

**ZAUTOMATYZOWANA KOREKCJA BŁĘDÓW KĄTOWEJ ORIENTACJI
NIEMETRYCZNEJ KAMERY CYFROWEJ**

**AUTOMATED CORRECTION OF ANGLES ORIENTATION FOR
NONMETRIC DIGITAL CAMERAS**

Jerzy Bernasik, Sławomir Mikrut

Katedra Geoinformacji, Fotogrametrii i Teledetekcji Środowiska, AGH w Krakowie

SŁOWA KLUCZOWE: fotogrametria cyfrowa, kamery niemetryczne, orientacja kąтова, podpikselowa dokładność

STRESZCZENIE: Autorzy podjęli prace prowadzące do stworzenia systemu pomiarowego, dzięki któremu - wykonując zdjęcia kamerą cyfrową zamocowaną na teodolicie - można znać wszystkie elementy kątowej orientacji wiązki promieni tworzących obraz. Umożliwi to opisana w niniejszej pracy metoda zautomatyzowanej analizy dwóch „przeciwnych” zdjęć cyfrowych. Na podstawie takich zdjęć można - bez wykonywania pomiarów pola testowego - wyznaczyć poprawki do kątowych elementów orientacji kamery, aby następnie - w trybie „on line” - przeprowadzić transformację przez obrót współrzędnych tłowych punktów zarejestrowanych cyfrową kamerą. Czynności analizy obrazów cyfrowych prowadzące do wyznaczenia omawianych poprawek zostały zautomatyzowane. Procedura ta stanowi pierwszy element opracowywanego systemu pomiarowego, mającego ułatwić rozwiązywanie rozmaitych inżynierskich zagadnień pomiarowych w czasie prawie rzeczywistym. Opisane prace prowadzone były pod kątem wykorzystania procedury korekcyjnej w przypadku pomiarów wychyleń od pionu wysmukłych budowli typu wieżowego (kominów przemysłowych, wież, słupów itp.).

Na podstawie 50 wyznaczonych wychyleń, porównanych z wychyleniami wyznaczonymi geodezyjnie, określono średni błąd pomiaru, który wyniósł:

- w przypadku postępowania niezautomatyzowanego - $\pm 2,9$ mm - co odpowiadało wartości 0,5 piksela. Porównanie tego błędu z pozostałymi (orientacji kamery i pomiaru w VSD) pozwala wnioskować, że opisana procedura (wyznaczenia poprawek rektyfikacyjnych) wywarła na ostateczne wyniki wpływ zbliżony do wpływu pomiaru w VSD,
- w przypadku postępowania zautomatyzowanego poniżej 0,5 piksela.

1. WSTĘP

Niemetryczność kamer cyfrowych i ich nieprzystosowanie do potrzeb fotogrametrii naziemnej, stwarza konieczność każdorazowego pracochłonnego pozyskiwania danych terenowych (niezbędnych do przekształcenia DLT, lub metody sieci wiązek). Ogranicza to wachlarz opłacalnych i konkurencyjnych cenowo zastosowań cyfrowej fotogrametrii inżynierskiej. Autorzy podjęli prace prowadzące do stworzenia systemu pomiarowego, dzięki któremu - wykonując zdjęcia kamerą cyfrową zamocowaną na teodolicie - można

znać wszystkie elementy kątowej orientacji wiązki promieni tworzących obraz. Umożliwi to opisana w niniejszej pracy metoda zautomatyzowanej analizy dwóch „przeciwnych” zdjęć cyfrowych.

Na podstawie takich zdjęć można – bez wykonywania pomiarów pola testowego – wyznaczyć poprawki do kątowych elementów orientacji kamery, aby następnie – w trybie „on line” - przeprowadzić transformację przez obrót współrzędnych tłowych punktów zarejestrowanych cyfrową kamerą.

Czynności analizy obrazów cyfrowych prowadzące do wyznaczenia omawianych poprawek zostały zautomatyzowane. Procedura ta stanowi pierwszy element opracowywanego systemu pomiarowego, mającego – zdaniem autorów – ułatwić realizację rozmaitych zagadnień pomiarowych fotogrametrii inżynierskiej w czasie prawie rzeczywistym. Opisane prace prowadzone były pod kątem wykorzystania procedury korekcyjnej w przypadku pomiarów wychyleń od pionu wysmukłych budowli typu wieżowego (kominów przemysłowych, wież, słupów itp.).

Pierwsze prace związane z wykonaniem pomiarów zintegrowanym systemem (teodolit + kamera cyfrowa) zostały wykonane przez autorów w ubiegłym roku, a wyniki prac opublikowane (Bernasik *et al.*, 2006a).

2. METODYKA

Zagadnienie integracji geodezyjnych urządzeń pomiarowych (teodolitu, tachimetru) z kamerą cyfrową jest realizowane równocześnie w najbardziej zaawansowanych ośrodkach produkujących sprzęt geodezyjny. Wyróżnia się japońska firma Topcon Corporation, która pracuje nad unowocześnieniem swoich produktów. Tachimetry elektroniczne serii GPT-7000i były przełomem w pomiarach geodezyjnych. Po raz pierwszy zostały one pokazane w Stuttgarcie na targach Intergeo 2004. Są to pierwsze na świecie instrumenty łączące najnowszą cyfrową technologię obrazu z tachimetrem elektronicznym. Najnowaszy, powstały system - wideotachimetr GPT 9000-A IS jest próbą integracji tachimetru oraz kamery cyfrowej, pozwalający na bezlustrowy pomiar odległości wraz z rejestracją obrazu (Topcon, 2008). Wadą tych instrumentów jest nieduża rozdzielczość matrycy CCD - 1,3 Mpiksele, co ogranicza przydatność tych instrumentów do celów typowo fotogrametrycznych.

W związku z powyższym autorzy zdecydowali na zaprojektowanie i wykorzystanie własnego rozwiązania, pozwalającego na wykorzystanie kamery o wyższej rozdzielczości.

2.1. Założenia teoretyczne i oprzyrządowanie kamery

Konstrukcja analogowej kamery naziemnej (np. fototeodolitu) powinny umożliwiać precyzyjną, powtarzalną orientację kątową wiązki promieni rzucających, zatem urządzenia służące do orientacji naziemnej kamery pomiarowej powinny spełniać poniższe warunki:

1. Po spoziomowaniu libell:
 - płaszczyzna obrazowa jest nachylona nominalnie,
 - łącznica bocznych znaczków tłowych jest pozioma.

2. Oś kamery znajduje się w płaszczyźnie kolimacyjnej urządzenia orientującego, gdy na limbusie koła poziomego jest wartość 0.

Niewielkie kątowe odchylenia od powyższych warunków nazywać będziemy „poprawkami rektyfikacyjnymi” ($d\omega$, $d\kappa$, $d\varphi$).

Aby móc oczekiwać od kamery niemetrycznej spełnienia warunków fototeodolitu, należało ją odpowiednio oprzyrządownić. Na „zestaw fotogrametryczny” (rys. 1) - składają się zatem: kamera cyfrowa, teodolit i urządzenie mocujące. Jak widać na zdjęciach, urządzenie mocujące jest wyposażone w dwie krzyżowe libele rurkowe o przewodzie $30''$ (odpowiedzialne za powtarzalność kątów κ i ω); powtarzalność kąta zwrotu (φ) gwarantuje teodolit. Aby ten zestaw umożliwił wykonywanie zdjęć o znanej dokładnie orientacji przestrzennej, konieczne jest określenie poprawek rektyfikacyjnych ($d\omega$, $d\kappa$, $d\varphi$) dodawanych do przybliżonych elementów orientacji kątowej:

$$\omega = \omega_0 + d\omega$$

$$\kappa = \kappa_0 + d\kappa$$

$$\varphi = \varphi_0 + d\varphi$$

(1)

Poprawki te powinny być niezmiennie aż do momentu odkręcenia kamery od zestawu mocującego.



Urządzenie mocujące zamocowane na teodolicie

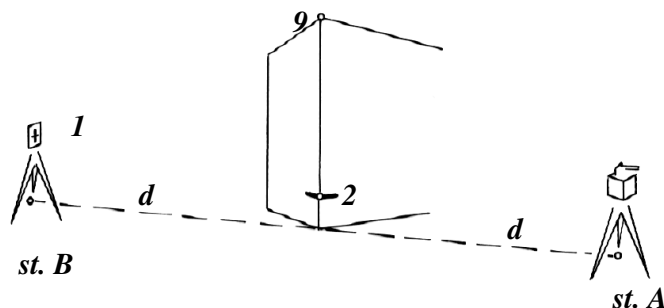
Kamera cyfrowa zamocowana na teodolicie

Rys. 1. Zestaw fotogrametryczny składający się z teodolitu, oraz kamery cyfrowej przymocowanej do niego za pośrednictwem urządzenia mocującego.

2.2 Wykonywanie zdjęć przeciwnych i wyznaczanie poprawek rektyfikacyjnych

Podstawę wyznaczania poprawek rektyfikacyjnych ($d\omega$, $d\phi$, $d\kappa$) stanowią dwa zdjęcia „przeciwnych”. Wykonuje się je z dwóch przeciwnych stanowisk (na rys. 2 i 3 – st. A i st. B. Na każdym ze zdjęć zostają zarejestrowane co najmniej 2 punkty krawędzi budynku (punkty o nr 2 i 9 na rys.2) , oraz sygnał ustawiony na przeciwnym stanowisku (punkt nr 1).

Zamieszczone poniżej rysunki i wzory objaśniają postępowanie dostosowane do zdjęć poziomych (lub prawie poziomych); w przypadku zdjęć nachylonych trzeba będzie przekształcić współrzędne tłowe zdjęcia nachylonego we współrzędne zdjęcia poziomego (lub prawie poziomego), aby następnie wykorzystać wzory 2, 3, 4 – określające wartości poprawek rektyfikacyjnych.



Rys. 2. Zdjęcia testowe do wyznaczania poprawek rektyfikacyjnych wykonywane z dwóch przeciwnych stanowisk

Pomiędzy pomierzonymi współrzędnymi tłowymi zdjęcia prawie poziomego (x' - na stanowisku A, x'' - na stanowisku B) występują następujące zależności:

$$\begin{aligned} \Delta x'_{2-9} &= x'_9 - x'_2 + \Delta z'_{2-9} \cdot d\kappa \\ \Delta x''_{2-9} &= x''_9 - x''_2 + \Delta z''_{2-9} \cdot d\kappa \end{aligned} \quad (2)$$

Δx określa różnicę współrzędnych tłowych zdjęcia przy ściśle poziomej osi kamery, zaś $d\kappa$ oznacza niewielką poprawkę uwzględniającą skręcenie kamery. Ponieważ na obu zdjęciach (przeciwnych) mierzy się te same punkty (2 i 9), a zdjęcia są wykonywane z tej samej odległości od krawędzi budynku, więc $\Delta x' = -\Delta x''$; poprawkę skręcenia kamery można zatem obliczyć ze wzoru:

$$d\kappa = \frac{x''_2 - x''_9 - x'_9 + x'_2}{\Delta z'_{2-9} + \Delta z''_{2-9}} \quad (3)$$

Współrzędne tłowe sygnału 1 spełniają równania:

$$x'_1 + dx_\varphi = 0$$

$$x''_1 + dx_\varphi = 0$$

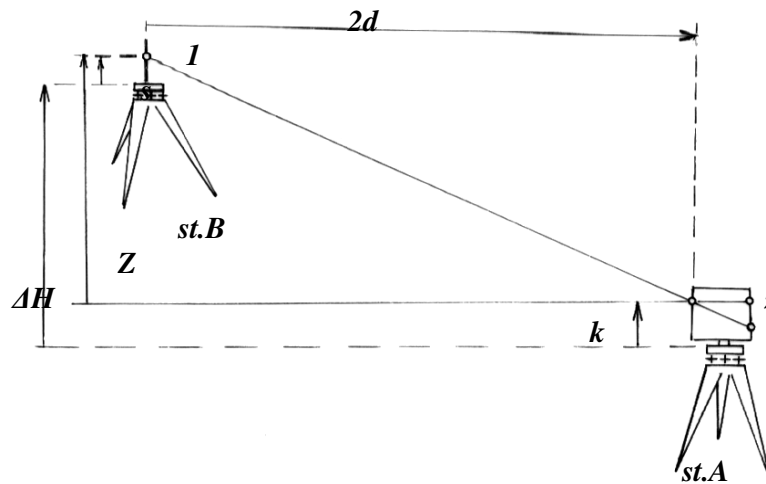
$$dx_\varphi = d\varphi \cdot c_k$$

Wynika stąd, że poprawka zwrotu kamery wynosi

$$d\varphi = \frac{x'_1 + x''_1}{2c_k} \quad (4)$$

gdzie:

c_k – stała kamery (znana w pikselach). Po wprowadzeniu korekt, zarówno x'_1 , jak i x''_1 powinny być równe 0 (z dokładnością podpixelową).



Rys. 3. Elementy określające zależności między rzędnymi tłowymi i terenowymi.

Zależności między rzędnymi tłowymi wynikają z rysunku 3.

Dla zdjęcia wykonanego na stanowisku A można zapisać:

$$Z_A = \frac{2d}{c_k} z''_1 = \Delta H_{A-B} + s - k$$

Ze zdjęcia wykonanego na stanowisku B wynika:

$$Z_B = \frac{2d}{c_k} z''_1 = \Delta H_{B-A} + s - k$$

Ponieważ $\Delta H_{A-B} = -\Delta H_{B-A}$, więc dodając stronami:

$$\frac{2d}{c_k}(z'_1 + z''_1) = 2s - 2k$$

Ustawiając sygnał (p. 1) na tej samej wysokości nad spodarką (s), co środek rzutów kamery (k), w powyższym wzorze: $2s - 2k = 0$; ponieważ kamera nie jest zrektifikowana, więc trzeba uwzględnić poprawkę na nachylenie osi kamery $d\omega$:

$$\frac{2d}{c_k}(z'_1 + c_k \cdot d\omega + z''_1 + c_k \cdot d\omega) = 0$$

Poprawkę do nominalnego nachylenia kamery określa zatem wzór:

$$d\omega = \frac{z'_1 + z''_1}{-2c_k} \quad (5)$$

Teraz należy obliczyć wartości: $\varphi = \varphi_0 + d\varphi$, $\omega = \omega_0 + d\omega$, $\kappa = \kappa_0 + d\kappa$ dodając poprawki rektyfikacyjne do przybliżonych elementów kalibracyjnych, aby następnie dokonać transformacji pomierzonych współrzędnych (pikselowych) x' , z' (lub x'' , z'') przez obrót według wzoru:

$$\begin{bmatrix} x \\ y \\ z \end{bmatrix} = \begin{bmatrix} \cos \varphi \cos \kappa - \sin \varphi \sin \omega \sin \kappa & -\sin \varphi \cos \omega & \cos \varphi \sin \kappa + \sin \varphi \sin \omega \cos \kappa \\ \sin \varphi \cos \kappa + \cos \varphi \sin \omega \sin \kappa & \cos \varphi \cos \omega & \sin \varphi \sin \kappa - \cos \varphi \sin \omega \cos \kappa \\ -\cos \omega \sin \kappa & \sin \omega & \cos \omega \cos \kappa \end{bmatrix} \cdot \begin{bmatrix} x' \\ c_k \\ z' \end{bmatrix} \quad (6)$$

Jak już powiedziano, chcąc wyznaczyć poprawki rektyfikacyjne w przypadku zdjęć nachylonych, przestrzenne współrzędne tłowe (x' , c_k , z') trzeba najpierw przetransformować do układu zdjęć poziomych, uwzględniając (we wzorze 6) nominalne wartości ω_0 , φ_0 i κ_0 . Następnym krokiem jest więc wyliczenie terenowych „współrzędnych ekwiwalentnych” w układzie mającym początek w środku rzutów, poziomą oś Y_e skierowaną na punkt 1 (rys. 4), oraz odpowiednio poziomą i pionową - osie X_e i Z_e według wzorów:

$$\begin{aligned} X_e &= \frac{Y_e}{y} x \\ Z_e &= \frac{Y_e}{y} z \end{aligned} \quad (7)$$

Najwygodniej jest przyjmować dla każdego zdjęcia wartość Y_e równą odległości do mierzonego obiektu; tutaj – do krawędzi budynku (d). Po tej zamianie, wzory (3), (4), (5) przyjmą postać:

$$d\kappa = \frac{X''_{e2} - X''_{e9} + X'_{e2} - X'_{e9}}{\Delta Z'_{2-9} + \Delta Z''_{2-9}} \quad (8)$$

$$d\varphi = \frac{X'_{e1} + X''_{e1}}{2d} \quad (9)$$

$$d\omega = \frac{Z'_{e1} + Z''_{e1}}{-2d} \quad (10)$$

2.3. Postępowanie pomiarowe

Na całość postępowania w trakcie pomiaru obiektu inżynierskiego składają się:

- przykręcenie kamery do urządzenia mocującego (rys. 1) a następnie do teodolitu,
- zaznaczenie (lub wybranie) na dole krawędzi fotografowanego budynku punktu widocznego z obu stanowisk (p. 2); trzeba się przy tym upewnić, czy wybrany punkt mieści się w dolnym zasięgu kamery,
- ustawienie na przeciwległym stanowisku sygnału, którego wysokość nad spodarką jest taka, jak środka rzutów kamery - na przeciwległym stanowisku,
- wykonanie dwóch „zdjęć przeciwległych” krawędzi wysokiego budynku wraz z sygnałem umieszczonym na przeciwległym stanowisku kamery (rys. 2),
- określenie pikselowych współrzędnych tłowych minimum trzech punktów pomiarowych (1, 2, 9) na każdym z dwóch zdjęć,
- pomiar „ręczny” najlepiej jest wykonywać w cyfrowej stacji fotogrametrycznej zestawiając „zdjęcia przeciwległe” jako „pary czasowe”,
- wyznaczenie „poprawek rektyfikacyjnych” zestawu; celowe może być zastosowanie drugiej iteracji (jako „przybliżone” ω , φ , κ),
- wykonanie zdjęć mierzonej budowli; w opisywanym przypadku mierzono odchylenia od pionowości masztu oświetleniowego,
- pomiar współrzędnych tłowych punktów pomiarowych obiektu,
- transformacja przez obrót (o kąty ω , κ , φ) przestrzennych współrzędnych tłowych wszystkich punktów pomiarowych,
- obliczenie współrzędnych ekwiwalentnych punktów mierzonego obiektu,
- wyznaczenie wielkości stanowiących cel pomiaru (współrzędne terenowe, odchylenia od postaci teoretycznej, przemieszczenia, odkształcenia itp.).

2.4. Automatyzacja wyznaczania poprawek

Jeżeli zakładamy, że wyniki pomiaru obiektu mają być uzyskane w czasie „prawie rzeczywistym”, to niezbędna jest automatyzacja procesu wyznaczania poprawek rektyfikacyjnych. Pozwoli to na określenie ścisłej postaci macierzy transformującej (występującej we wzorze 6) zanim zostanie wykonane ostatnie zdjęcie pomiarowe obiektu; można będzie zatem natychmiast przystąpić do wyznaczania ostatecznych wyników.

W ramach prowadzonych badań przewiduje się oprogramowanie algorytmów i stworzenie aplikacji do automatycznego pomiaru. Do celów niniejszego artykułu, do wykrywania krawędzi obiektu, wykorzystano program „Lina”, stworzony na potrzeby poprzedniego projektu badawczego KBN o nr 9 T12E 014 18, prowadzonego pod kierunkiem prof. dr hab. inż. J. Bernasika pt „Automatyzacja fotogrametrycznego badania naprężeń lin odciągowych na drodze analizy obrazów cyfrowych” (Bernasik, 2001). Program ten wykorzystano również automatyzacji fotogrametrycznych pomiarów odkształceń dachowych dźwigarów hal przemysłowych. Wyniki badań zostały opublikowane w Zeszytach Naukowych AGH (Bernasik *et al.*, 2006). Podstawą analizy obrazu jest „śledzenie” krawędzi obiektu na obrazie cyfrowym po filtracji operatorem Laplace’a (Jachimski *et al.*, 1998).

2.5. Zdjęcia testowe i ocena poprawności metody

Ocenę poprawności opisanego postępowania oparto o porównanie rezultatów geodezyjnego pomiaru punktów pola testowego (używając teodolitu Theo 010) z wynikami pełnego, wielokrotnego pomiaru fotogrametrycznego – poczynając od wyznaczenia poprawek rektyfikacyjnych a kończąc na określeniu wychyleń od pionu. Ostatecznymi wskaźnikami poprawności metody były błędy prawdziwe (pomiar teodolitowy traktowano jako bezbłędny).

Zdjęcia „przeciwnie” krawędzi wysokiego budynku (rys. 4) wykonano ze stanowisk odległych o 30,25 m. Zdjęcia wykonywano kamerą Kodak DCS 760 z obiektywem o ogniskowej 50 mm (ck = 5682 piksele); urządzenie mocujące pozwalało wykonać zdjęcia nachylone pod kątem 14°, dając zasięg pionowy do 29°. Na każdym stanowisku wykonano po 6 zdjęć, stwierdzając powtarzalność orientacji kamery przy wykorzystaniu zestawu mocującego, na poziomie wynikającym z klasy teodolitu, oraz czułości libel (5” – 7”) . Te czynniki powodowały błąd odwzorowania rzędu 0,25 piksela. Z podobnym błędem średnim były mierzone współrzędne tłowe w autografie cyfrowym VSD AGH.

Wyznaczone na podstawie pierwszych 2 zdjęć wartości poprawek rektyfikacyjnych (w radianach), w postępowaniu nie zautomatyzowanym (ręczny pomiar współrzędnych punktów), były następujące:

$$\begin{aligned}\omega &= 0,25071 \pm 0,00003 \\ \varphi &= -0,02329 \pm 0,00003 \\ \kappa &= 0,00989 \pm 0,00005\end{aligned}$$

Uwzględniając wyznaczone poprawki rektyfikacyjne wykonano transformację współrzędnych tłowych punktów pomiarowych obranych na krawędzi mierzonej wysmukłej budowli, określając ostatecznie wychylenia od pionu jako różnicę współrzędnych ekwiwalentnych punktu górnego (G) i dolnego (D)

$$Q = X_{eG} - X_{eD} \quad (11)$$

Na podstawie 50 wyznaczonych wychyleń, porównanych z wychyleniami wyznaczonymi geodezyjnie, określono średni błąd pomiaru, który wyniósł:

- w przypadku postępowania niezautomatyzowanego – $\pm 2,9$ mm – co odpowiadało wartości 0,5 piksela. Porównanie tego błędu z pozostałymi (orientacji kamery i pomiaru w VSD) pozwala wnioskować, że opisana procedura (wyznaczenia poprawek rektyfikacyjnych) wywarła na ostateczne wyniki wpływ zbliżony do wpływu pomiaru w VSD,
- w przypadku postępowania zautomatyzowanego uzyskano wyniki poniżej 0,5 piksela.

3. WYNIKI I PODSUMOWANIE

W trakcie opisanych prac zebrano doświadczenia, które warto przekazać ewentualnym naśladowcom:

- punkt 2 najlepiej jest zasygnalizować, naklejając na narożniku budynku pasek taśmy klejącej,
- przed ekspozycją należy upewnić się, czy obrany punkt 2 mieści się w zasięgu kamery,
- statywy należy tak ustawić, aby dwie śruby ustawcze spodarki były równoległe (lub prostopadłe) do kierunku osi kamery,
- przenosząc kamerę, należy chwytać za urządzenie mocujące (a nie za kamerę),
- ostateczna wersja konstrukcyjna zamocowania kamery powinna uwzględniać przenoszenie zestawu w odpowiedniej skrzynce, gwarantującej niezmienną zamocowania,
- przed wprowadzeniem poprawek, należy upewnić się, czy poprawki drugiej iteracji (czy kolejnej) są zerowe.

Uzyskane wyniki pozwalają sformułować następujące wnioski:

- opisana metodyka wyznaczania poprawek rektyfikacyjnych metodą zdjęć przeciwległych i korekcji współrzędnych tłowych jest poprawna i pozwala uzyskać zadawalającą dokładność,
- opracowany program automatyzujący metodykę funkcjonuje poprawnie i podwyższa dokładność pomiaru,
- przy zastosowaniu wysokorozdzielczej kamery cyfrowej, opracowane procedury mogą być wykorzystane w systemie pomiaru wychyleń od pionu w trybie 'on line'.

4. LITERATURA

Bernasik J., 2001. Sprawozdanie z realizacji projektu badawczego Nr 9T12E01418. *Raport z projektu KBN pt. Automatyzacja fotogrametrycznego badania naprężeń lin odciągowych na drodze analizy obrazów cyfrowych pod kierunkiem Prof. dr hab. inż. Jerzego Bernasika* (materiały niepublikowane). Kraków.

Bernasik J., Mikrut S., 2006. Automatyzacja fotogrametrycznych pomiarów odkształceń dachowych dźwigarów hal przemysłowych. *Zeszyty naukowe AGH, półrocznik Geodezja*. Kraków.

Bernasik J., Mikrut S., 2006a. Wykonywanie naziemnych zdjęć cyfrowych o ściśle określonej orientacji. *Zeszyty naukowe AGH, półrocznik „Geodezja”*, Kraków, Tom 12, zeszyt 2, część 1.

Jachimski J., Mikrut S., 1998. Próba subpikselowej lokalizacji linii konturowych z wykorzystaniem drugiej pochodnej obrazu cyfrowego, *Archiwum Fotogrametrii, Kartografii i Teledetekcji*, Kraków, Vol. 8.

Topcon. 2008:

http://www.tpi.com.pl/uploads/file/pdf/katalogi/Kat_Instr_Geod_Topcon2008RBin211107.pdf

Praca wykonywana w ramach projektu badawczego KBN nr 3385/T02/2007/32

AUTOMATED CORRECTION OF ANGLES ORIENTATION FOR NONMETRIC DIGITAL CAMERAS

KEY WORDS: digital photogrammetry, non-metric cameras, angles orientation, subpixel precision

SUMMARY: The authors undertook works on the creation of a measurement system which, when taking photographs with the use of a digital camera fixed to a theodolite, allows to learn all elements of the angles orientation of the beam of rays that make up an image. This can be possible with the method of automated analyses of two "opposite" digital images, as presented herein. Based on such images, and without measuring the test field, one can determine corrections of angle elements of the camera's orientation, so that next, in the on-line mode, to perform transformation by means of rotating the coordinate background points, which were recorded by the digital camera. The operations of digital image analysis, which lead to the determination of said corrections, have been automated. That procedure constitutes the first element of the measurement system being developed which, in the opinion of its authors, should facilitate solving various engineering issues, related to measurements in an almost real time. The works under discussion were carried out from the point of view of utilisation of the correction procedure in the case of measuring slender, tower-like structures that are out of plumb line (industrial stacks, towers, columns, etc.).

Based on 50 deflections which were determined, compared with those determined by means of geodetic approach, average measurement errors were determined, amounting to the following values:

- in the case of the non-automated procedure: ± 2.9 mm, which corresponded to the value of 0.5 pixels. By comparing that error with the remaining ones (those of the camera's orientation and those related to measurement performed with the use of VSD), it can be concluded that the procedure under discussion (determination of rectifying errors) effected the final results in the way similar to that of the VSD measurement
- in the case of the automated procedure, the accuracy obtained was less than 0.5 pixels..

Prof. dr hab. inż. Jerzy Bernasik
e-mail: jber@agh.edu.pl
telefon: (012) 617 22 72
fax: (012) 617 39 93

dr inż. Sławomir Mikrut
e-mail: smikrut@agh.edu.pl
telefon: (012) 617 23 02
fax: (012) 617 39 93