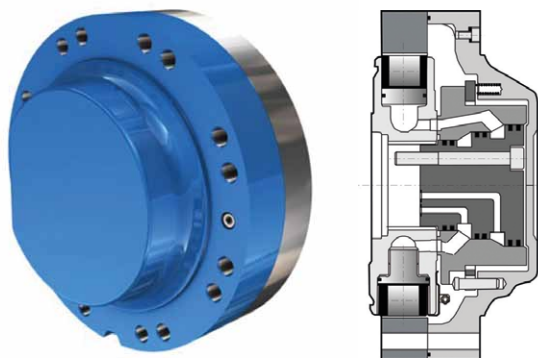


# Rozrząd silnika satelitowego z obracającym się korpusem

Paweł Śliwiński

## 1. Wstęp

Zdecydowana większość oferowanych na rynku silników hydraulicznych znamieną jest tym, że w ruch obrotowy wprawiany jest wał silnika. Od niedawna na rynku można znaleźć silniki hydrauliczne z obracającym się korpusem. Przykładem takiego silnika jest silnik tłokowy promieniowy serii MF firmy POCLAIN (rys. 1) [1]. Silnik ten jest wykorzystywany w samochodach, zwłaszcza ciężarowych, do napędu przednich kół pojazdu. Koło pojazdu zamontowane jest bezpośrednio na korpusie silnika hydraulicznego.



Rys. 1. Przykładowe rozwiązanie konstrukcyjne silnika hydraulicznego z obracającym się korpusem firmy POCLAIN [1]

Poza układami pomocniczymi napędu jazdy pojazdów silniki hydrauliczne z wirującym korpusem i nieruchomym wałem mogą być zastosowane bezpośrednio:

- w napędach przenośników taśmowych (przemysł wydobywczy i transportowy);
- w napędach maszyn wyciągowych;
- jako głowice czyszczące wnętrza rur (np. rury w odwiertach ropy i gazu).

Stwierdzono, że na rynku brakuje alternatywnego silnika do silnika promieniowego. W związku z tym podjęto się opracowania zupełnie nowej konstrukcji silnika z obracającym się korpusem w oparciu o satelitowy mechanizm roboczy, przedstawiony na rys. 2.

W ramach zrealizowanego projektu LIDER [10] stwierdzono, że istnieje możliwość zbudowania maszyny wyporowej, wyposażonej w satelitowy mechanizm roboczy, znamiennej tym, że planeta jest nieruchoma, a obwodnica się obraca. A więc istnieje możliwość wprawienia w ruch obrotowy korpusu maszyny wyporowej (silnika).

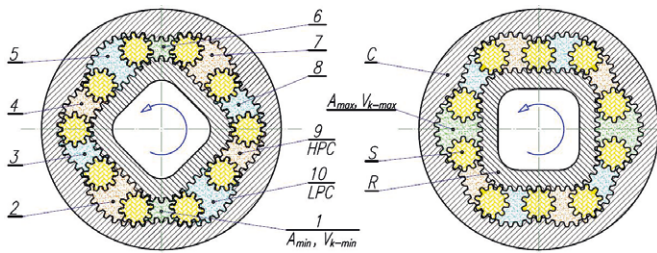
**Streszczenie:** W artykule opisano problematykę konstrukcji rozrządu w silniku z satelitowym mechanizmem roboczym, w którym obraca się obwodnica, a planeta jest nieruchoma. Wykazano, że w płytach rozrządu liczba otworów dopływu i odpływu jest równa liczbie garbów planety. Przedstawiono również dopuszczalne kształty tych otworów i ich rozmieszczenie w płycie rozrządu. Ponadto wykazano, że jest możliwe zbudowanie działającego silnika satelitowego z obracającą się obwodnicą, a tym samym z obracającym się korpusem. W artykule opisano metodę eksperymentalnej weryfikacji poprawności działania rozrządu w takim silniku. Wyniki badań momentu i chłonności silnika przy stałym ciśnieniu zasilającym i małej stałej prędkości obrotowej korpusu ( $n = 1$  obr./min) potwierdziły poprawność działania rozrządu.

## COMMUTATION UNIT OF SATELLITE MOTOR WITH ROTATING BODY

**Abstract:** The article describes the problems of construction of the commutation unit in motor with satellite working mechanism where the curvature rotates and the planet is stationary. It has been shown that in the commutation plates the number of inflow and outflow holes is equal to the number of humps of the planet. Furthermore, it has been shown that it is possible to build the motor with the rotating curvature and thereby with the rotating body. The method of experimental verification of correct operation of commutation unit in the motor is also described. Test results of motor torque and capacity at constant supply pressure and low constant speed ( $n = 1$  rpm) have confirmed the correctness of commutation unit operation.

W związku z tym, w celu zapewnienia prawidłowego procesu napełniania i opróżniania komór roboczych, płyty boczne  $P_{B1}$  i  $P_{B2}$  (nazywane również płytami rozrządu lub płytami kompensacyjnymi) zamykające mechanizm satelitowy muszą być unieruchomione względem planety [2].

Mechanizm satelitowy, w którym obwodnica jest wprawiana w ruch, nazwano (dla odróżnienia od klasycznego mechanizmu z obracającą się planetą) mechanizmem o odwróconej kinematyce [5].

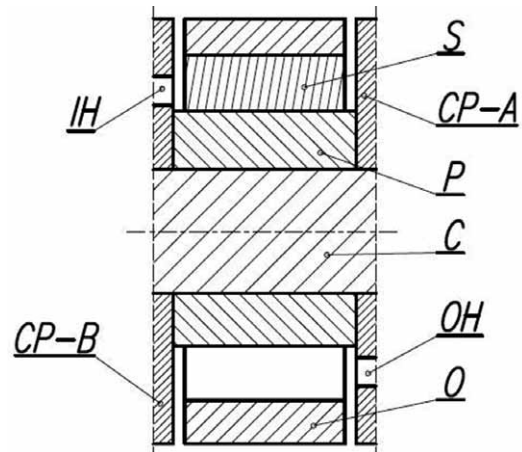


**Rys. 2.** Mechanizm satelitowy II typu [5, 11]: C – obwodnica; R – planeta; S – satelita; 1-10 – komory robocze; LPC – komora robocza niskiego ciśnienia; HPC – komora robocza wysokiego ciśnienia;  $V_{k-min}$  – komora robocza o minimalnej objętości (komora martwa) i minimalnej powierzchni  $A_{min}$ ;  $V_{k-max}$  – komora robocza o maksymalnej objętości i o maksymalnej powierzchni  $A_{max}$

## 2. Rozrząd mechanizmu satelitowego o odwróconej kinematyce

Właściwy proces napełniania komór roboczych mechanizmu satelitowego zapewnia rozrząd. Rozrząd stanowią satelity S oraz otwory dopływu IH i odpływu OH w płytce rozrządu CP (rys. 3). W trakcie pracy mechanizmu satelity przemieszczają się względem planety i obwodnicy, odpowiednio przysłaniając i odsłaniając otwory dopływu IH lub odsłaniając otwory odpływu OH w płytce CP. Położenie otworów dopływu i odpływu w płytce rozrządu względem środka obrotu planety oraz ich wielkość są zależne od położenia satelitów w mechanizmie odpowiadającym polu  $A_{min}$  i polu  $A_{max}$  (rys. 2).

W [5, 9, 10] przedstawiono, że w trakcie obrotu obwodnicy (przy unieruchomionej planecie), dwie sąsiednie komory robocze, oddzielone satelitą, są w tej samej fazie, tzn. w fazie zasysania lub w fazie wytłaczania cieczy (rys. 4). W związku

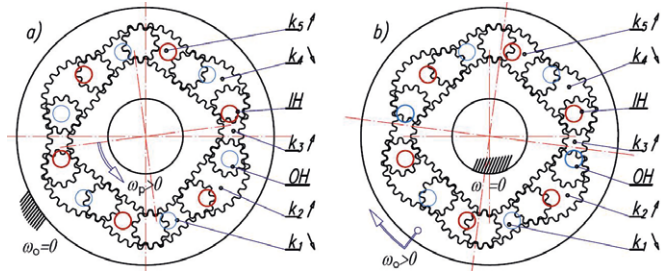


**Rys. 3.** Satelitowy mechanizm roboczy z nieruchomą planetą P, nieruchomymi płytami rozrządu CP-A oraz CP-B i obracającą się obwodnicą O. Pozostałe oznaczenia: C – czop; S – satelita; IH i OH – kanały doprowadzające i odprowadzające ciecz z mechanizmu [2, 8]

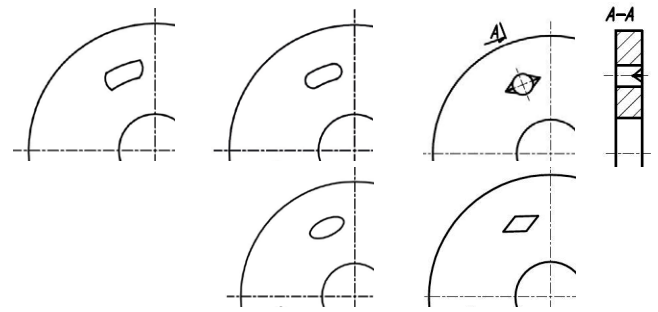
z tym jedna z komór, będąca w fazie zwiększania objętości, będzie połączona z otworem odpływowym (komora  $k_3$  i otwór OH – rys. 4 b). Jest to zjawisko zdecydowanie niezgodne z ideą działania hydraulicznych maszyn wyporowych i niepożądane. Zatem otwory dopływu/odpływu cieczy do/z komór roboczych o kształcie okrągłym (typowe dla mechanizmu satelitowego z obracającą się planetą) i ich ilość nie mają zastosowania do mechanizmu satelitowego z obracającą się obwodnicą.

W [9, 10] stwierdzono, że położenie otworu dopływu/odpływu w płytce rozrządu nie zależy od położenia kąтового obwodnicy i ma ścisłe położenie tylko względem garbu planety. Z tego wniosek, że:

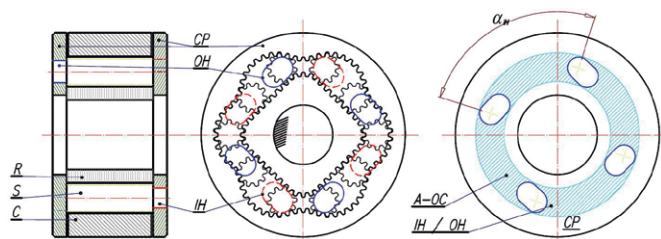
- liczba otworów IH lub OH w płytce rozrządu jest równa liczbie  $n_p$  garbów planety (rys. 5);



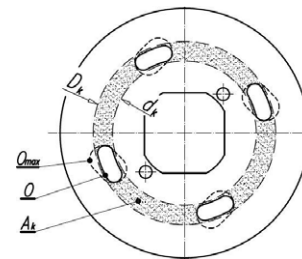
Rys. 4. Mechanizm satelitowy: a) z unieruchomioną obwodnicą; b) z nieruchomą planetą; komory  $k_2, k_3$  i  $k_5$  w fazie zwiększania objętości oraz komory  $k_1$  i  $k_4$  w fazie zmniejszania objętości,  $IH$  i  $OH$  - odpowiednio otwór dopływu i odpływu cieczy z komory roboczej (typowy dla mechanizmu satelitowego z nieruchomą obwodnicą)



Rys. 6. Dopuszczalne kształty otworów w płytce rozrządu, spełniające ograniczenia wynikające z konstrukcji [2]



Rys. 5. Umieszczenie otworów dopływu  $IH$  i odpływu  $OH$  w płytkach rozrządu dla mechanizmu z obracającą się obwodnicą.  $A-OC$  - pole kontaktu cieczy z kolektorem zasilającym lub z kolektorem odpływowym



Rys. 7. Płytkę rozrządu [6, 8]:  $O$  - kształt otworu rozrządu zastosowany w konstrukcji;  $O_{max}$  - otwór o maksymalnym polu;  $A_k$  - pole cieczy oddziałującej na płytkę z kolektora tłocznego (pole kompensacji);  $D_k$  i  $d_k$  - średnice pola kompensacji

- kształt otworów  $IH$  i  $OH$  wynika z położenia satelity dla przypadku powstania komory martwej i komory o maksymalnej objętości (rys. 5);
- kąt  $\alpha_{IH}$  (rys. 5) pomiędzy otworami dopływowymi  $IH$  w płytce rozrządu mierzony względem środka obwodnicy (lub planety) jest jednakowy. Podobnie, kąt  $\alpha_{OH}$  pomiędzy otworami dopływowymi  $OH$  również jest jednakowy. Czyli:

$$\alpha_{IH} = \alpha_{OH} = 2 \cdot \frac{\pi}{n_p} \quad [\text{rad}] \quad (1)$$

- położenie otworów  $IH$  (lub  $OH$ ) względem otworów  $OH$  (lub  $IH$ ) jest lustrzanym odbiciem otworów  $OH$  (lub  $IH$ ) względem dowolnej osi układu współrzędnych;
- długość otworu  $IH$  i  $OH$  jest większa od średnicy  $d_f$  podstaw zębów satelity. W związku z tym, w pewnym zakresie kąta  $\Delta\alpha$  obrotu wału, dwie sąsiednie komory robocze będą zasilane z jednego otworu (komora  $k_2$  i  $k_3$  - rys. 4b). Zakres ten wynosi:

$$\Delta\alpha = 2 \cdot \frac{\pi}{n_p \cdot n_o} \quad [\text{rad}] \quad (2)$$

Otworki przedstawione na rys. 5 są otworami o maksymalnym polu. Jednakże, z praktycznego punktu widzenia, pojawiają

się dodatkowe ograniczenia warunkujące szerokość otworów dopływu i odpływu. Pierwszym ograniczeniem jest konstrukcja kolektorów doprowadzających i odprowadzających ciecz z otworów rozrządu w płytkach. Drugim jest konstrukcja kompensacji luzów. W konstrukcji silnika kolektory i zespół kompensacji tworzą jedną nierozdzielalną całość [6].

Dopuszczalne kształty otworów w płytce rozrządu, spełniające ograniczenia wynikające z konstrukcji silnika, przedstawiono na rys. 6.

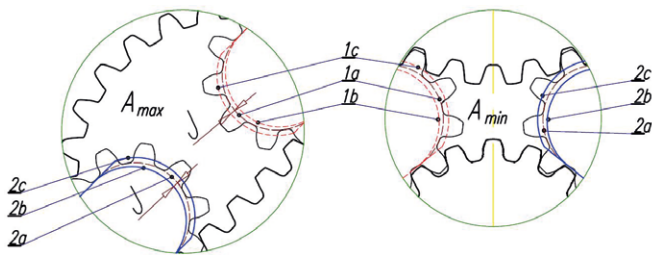
Na rys. 7 przedstawiono płytkę z rzeczywistym kształtem otworów rozrządu dla mechanizmu satelitowego o odwróconej kinematyce, zastosowane w silniku.

Podobnie jak w przypadku rozrządu dla mechanizmu z obracającą się planetą [7], możliwe jest zastosowanie przekrycia  $J$  (rys. 8).

Wartość przekrycia  $J$  ma wpływ na wielkość piku natężenia przepływu  $Q$  w trakcie pojawienia się komory martwej  $V_{k-min}$  i komory o maksymalnej objętości  $V_{k-max}$  [11]. Piki natężenia przepływu w szczelinach rozrządu są składową strat objętościowych. A więc mają wpływ na sprawność objętościową silnika.

W silnikach szybkoobrotowych dopuszcza się istnienie pików przepływu w rozrządzie z następujących powodów [11]:

- udział pików przepływu w szczelinach rozrządu jest niewielki w ogólnym bilansie strat objętościowych i ma niewielki wpływ na sprawność objętościową;



**Rys. 8.** Przekrycia w rozrządzie mechanizmu satelitowego z obracającą się obwodnicą [9, 10]: 1a, 2a – krawędź otworu dopływu, odpływu odpowiadająca przekryciu zerowemu; 1b, 2b – krawędź otworu dopływu, odpływu odpowiadająca przekryciu dodatniemu; 1c, 2c – krawędź otworu dopływu, odpływu odpowiadająca przekryciu ujemnemu

- przekrycie zerowe lub przekrycie ujemne jest pożądane ze względu na uniknięcie niekorzystnych pików ciśnienia w komorach  $V_{k-min}$  i  $V_{k-max}$ .

W silnikach wolnoobrotowych pożądana jest duża szczelność rozrządu z tego względu, że:

- przebicia w rozrządzie (piki przepływu) mają wpływ na równomierną pracę silnika. Przy małym strumieniu cieczy zasilającej silnik mógłby się zatrzymać;
- niekorzystny przyrost ciśnienia w komorach  $V_{k-min}$  i  $V_{k-max}$  może nie wystąpić, gdyż przy małej prędkości obrotowej wystąpi przeciek w szczelinach satelitów i obwodnicy (rozładowanie tych pików ciśnienia).

Zatem w silnikach wolnoobrotowych można zastosować przekrycie dodatnie. Przy maksymalnej wartości tego przekrycia nie wystąpią piki przepływu w rozrządzie [11].

Rozrząd silnika, poza zapewnieniem właściwego procesu napełniania komór roboczych, ma wpływ również na charakterystykę spadku ciśnienia  $\Delta p$  w silniku (oczywiście przy stałym obciążeniu  $M$  silnika jako parametru niezależnego od tego silnika).

### 3. Konstrukcja silnika

Na rys. 9 przedstawiono budowę silnika satelitowego, w którym obraca się obwodnica  $O$  i korpus 1. W silniku tym:

- zastosowano mechanizm roboczy jak na rys. 2;
- płytki rozrządu  $CP-A$  i  $CP-B$  wyposażone są w cztery otwory dopływu i cieczy każda, jak na rys. 7;
- zastosowano zespół kompensacji luzów osiowych satelitów i obwodnicy. Rolę płytek kompensacyjnych pełnią płyty rozrządu  $CP-A$  i  $CP-B$  (tylko jedna płytka jest kompensowana – płytka po stronie kanału wysokociśnieniowego (zasilającego)). Szczegółowy opis zespołu kompensacji znajduje się w [6];
- zastosowano przekrycie zerowe w rozrządzie (rys. 8);
- zęby satelitowego mechanizmu roboczego mają moduł  $m = 1,5$  mm;
- wysokość mechanizmu satelitowego wynosi 6 mm;
- mechanizm satelitowy ma objętość geometryczną (wg dokumentacji mechanizmu satelitowego)  $V_g = 39,2$  cm<sup>3</sup>/obr. Wartość ta nie odzwierciedla teoretycznej objętości roboczej.

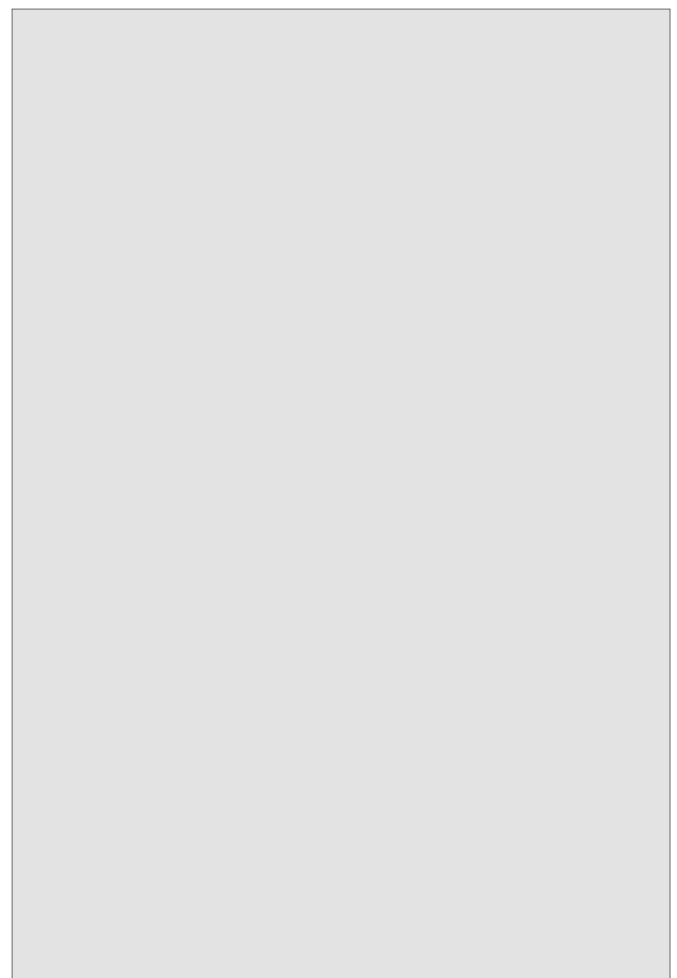
Mała geometryczna objętość robocza w prezentowanym prototypie silnika przy jego stosunkowo dużym module (1,5 mm) i tym samym dużej średnicy obwodnicy (127 mm) uwarunkowana była następującymi czynnikami:

- sprawdzeniem możliwości wytwórczych producenta prototypu (precyzyjne wykonanie prototypu mechanizmu satelitowego z zachowaniem odpowiednich tolerancji wymiarowych, precyzyjne wykonanie azotonasiarczanych płyt rozrządu z zachowaniem odpowiednich tolerancji wymiarowych oraz wykonanie korpusu z zachowaniem odpowiednio małej tolerancji kształtu i bardzo małej chropowatości powierzchni gniazda uszczelnacza);
- ograniczonymi możliwościami stanowiska badawczego.

Prezentowany prototyp w pełni pozwala eksperymentalnie potwierdzić poprawność działania zarówno rozrządu, jak i kompensacji luzów osiowych satelitów i obwodnicy.

Zaletą rozwiązania konstrukcyjnego silnika SWK jest to, że moment dokręcenia nakrętki 6 (rys. 9) jest niewielki. Wartość tego momentu jest uwarunkowana tylko sztywnością pierścieni uszczelniających komorę kompensacji (ograniczoną średnicami  $D_k$  i  $d_k$ ). Po dokręceniu nakrętki pierścienie uszczelniające zostają ściśnięte i tym samym kolektory 4 i 5 stykają się z płytami kompensacyjnymi  $CP-A$  i  $CP-B$ . W momencie wystąpienia obciążenia silnika (wzrost ciśnienia zasilania) występuje zacisk

reklama



planety  $P$  przez płyty kompensacyjne  $CP-A$  i  $CP-B$ . W związku z tym nie występuje przeciek w kierunku czopa 2.

Projektując silnik SWK, brano pod uwagę następujące czynniki:

- korpus 1 może być kształtowany dowolnie, w zależności od wymogów stawianych przez maszynę, w której silnik ma być zainstalowany;
- silnik może być obciążany siłami promieniowymi (nie tylko momentem obrotowym). Wielkość obciążenia promieniowego ma mieć wpływ tylko na rodzaj i wielkość łożysk. Siły promieniowe w żaden sposób nie mogą przenosić się na mechanizm roboczy.

W silniku satelitowym SWK płytki rozrządu wykonane zostały ze stali stopowej wyższej jakości 38HMJ i zastosowano obróbkę cieplno-chemiczną azotonasiarczania. Pozostałe elementy wykonano ze stali 40H.

#### 4. Weryfikacja eksperymentalna poprawności działania rozrządu

Poprawność działania rozrządu w prototypie silnika sprawdza się wykonując kolejno następujące badania laboratoryjne:

- badania silnika nieobciążonego – jest to pierwszy i podstawowy test sprawdzający działanie silnika (obraca się lub nie, obraca się równomiernie lub utyka itp.);
- badania silnika obciążonego przy małej prędkości stałej. Poza sprawdzeniem poprawności działania rozrządu badanie to pozwala zmierzyć wielkość przecieków (tzw. przebieć) w rozrządzie. Wielkość tych przecieków jest zależna od wielkości luzu osiowego satelitów oraz od rodzaju i wielkości przekrycia w rozrządzie (rys. 8) [11].

Do pierwszych badań laboratoryjnych przygotowano silnik z bardzo dużymi luzami osiowymi satelitów i obwodnicy (na poziomie  $60\ \mu\text{m}$ ). Powodem zastosowania tak dużych luzów był brak informacji na temat poprawności działania zespołu kompensacji w warunkach laboratoryjnych. Co prawda, obliczenia MES wykazały, że kompensacja powinna działać poprawnie [6]. Jednak dla zapobieżenia nieoczekiwanemu zniszczeniu powierzchni płyt kompensacyjnych i satelitów zdecydowano się znacznie powiększyć luz osiowy. Badanie zespołu kompensacji luzów w tym silniku jest tematem odrębnej publikacji.

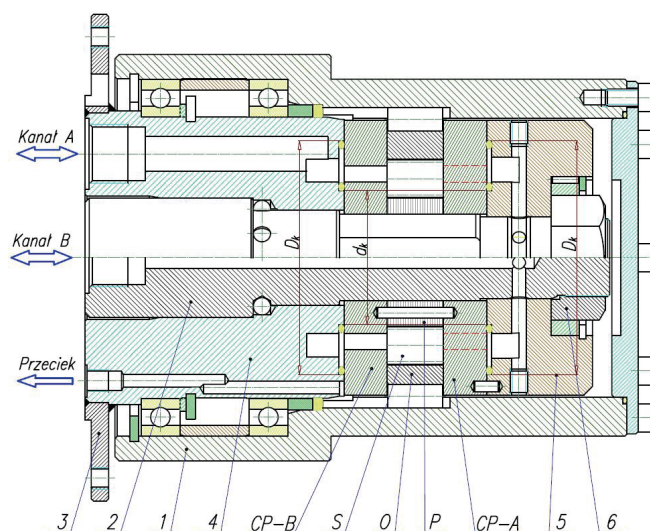
Wyniki badań silnika nieobciążonego potwierdziły jego poprawne działanie, tj. występuje prawidłowy proces napełniania komór roboczych – silnik obraca się płynnie, równomiernie.

W trakcie badań stwierdzono, że:

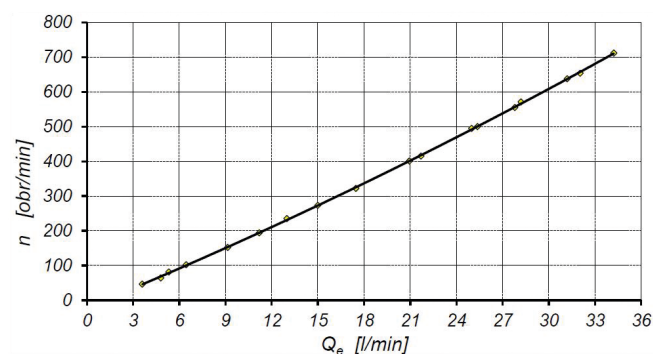
- spadek ciśnienia w siniku niezbędny do jego rozruchu wynosi  $1,5\ \text{MPa}$ ;
- silnik zatrzymuje się przy prędkości  $50\ \text{obr./min}$ .

Duża prędkość, przy której silnik zatrzymuje się, i duże ciśnienie rozruchu są efektem następujących czynników:

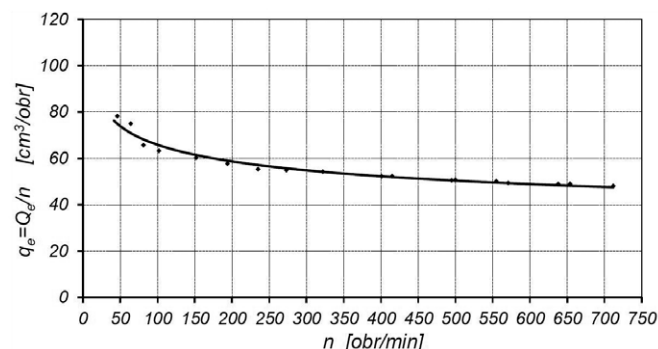
- duża siła tarcia w uszczelnieniu (średnice współpracy uszczelki z powierzchnią gniazda w korpusie to  $141\ \text{mm}$ );
- duże siły tarcia w łożyskach (dwa łożyska 61826 – średnice osadzenia  $130\ \text{mm}$  i  $165\ \text{mm}$ );
- strumień cieczy zasilającej silnik ustawiany był zaworem przelewowym, co tym samym ogranicza ciśnienie zasilania (niezbędne do pokonania tarcia w silniku).



Rys. 9. Budowa silnika satelitowego SWK [3, 4, 6, 8]: O – obwodnica; P – planeta; S – satelita; CP-A i CP-B – płytki rozrządu; 1 – korpus; 2 – czop; 3 – przyłącze mechaniczne silnika; 4 – kolektor przedni; 5 – kolektor tylny; 6 – nakrętka;  $D_k$  i  $d_k$  – średnice pola kompensacji



Rys. 10. Charakterystyka prędkości obrotowej  $n$  nieobciążonego silnika w funkcji jego chłonności  $Q_e$ . Lepkość oleju 40cSt.

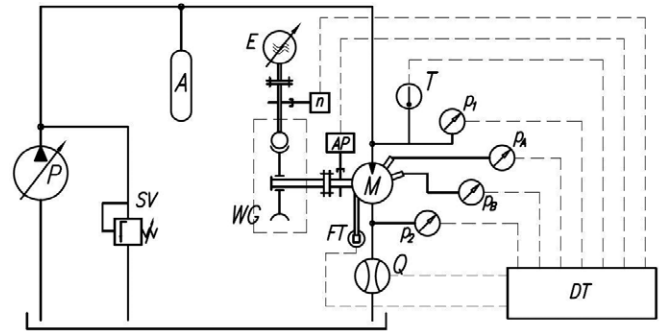


Rys. 11. Charakterystyka chłonności na jeden obrót wału  $q_e$  nieobciążonego silnika w funkcji prędkości obrotowej  $n$

Charakterystykę prędkości obrotowej  $n$  nieobciążonego silnika w funkcji jego chłonności  $Q_e$  przy zasilaniu olejem mineralnym o lepkości 40cSt przedstawiono na rys. 10. Natomiast na rys. 11 przedstawiono charakterystykę chłonności silnika  $q_e$  przypadającą na jeden obrót korpusu. Na podstawie

tej charakterystyki oszacowano teoretyczną objętość roboczą. Objętość ta wynosi:  $V_t = 48,08 \text{ cm}^3/\text{obr.}$  Wartość ta jest dużo większa od geometrycznej objętości roboczej ( $V_g = 39,2 \text{ cm}^3/\text{obr.}$ ) i nie jest wiarygodna. W badanym silniku występują duże luzy osiowe satelitów i obwodnicy (na poziomie  $60 \mu\text{m}$ ) oraz silnik charakteryzuje się dużymi stratami mechanicznymi (duże, wyżej wymienione straty w łożyskach i uszczelkach oraz w mechanizmie roboczym (duża jego średnica ( $125 \text{ mm}$ ) przy małej wysokości ( $6 \text{ mm}$ )). Zatem czynniki te są źródłem dużego spadku ciśnienia w mechanizmie roboczym i w efekcie dużego przecieku. Precyzyjne obliczenia objętości roboczej zostaną przeprowadzone na podstawie danych eksperymentalnych silnika (w którym luzy osiowe satelitów i obwodnicy zostaną ograniczone do niezbędnego minimum) obciążonego, w pełnym zakresie prędkości obrotowej.

Badania przepływów w rozrządzie silnika przeprowadzono przy małej prędkości stałej ( $n = 1 \text{ obr./min}$ ). Prędkość ta jest utrzymywana na stałym poziomie za pomocą przekładni ślimakowej  $WG$  napędzanej silnikiem elektrycznym  $E$  z przetwornicą częstotliwości (rys. 12). W układzie stanowiska badawczego zadawane jest określone ciśnienie  $p_1$  zasilania silnika poprzez nastawę wydajności pompy  $P$ , a moment obrotowy  $M$  silnika, mierzony czujnikiem siły  $FT$  umieszczonym na ramieniu  $R$ , jest parametrem zależnym od strat ciśnienia i strat mechanicznych



**Rys. 12.** Schemat układu pomiarowego [7, 11]:  $M$  - silnik badany;  $P$  - pompa;  $A$  - akumulator;  $E$  - silnik elektryczny z przetwornicą częstotliwości;  $SV$  - zawór bezpieczeństwa;  $WG$  - przekładnia ślimakowa;  $DT$  - rejestrator danych pomiarowych;  $Q$  - przepływomierz;  $FT$  - czujnik siły (do pomiaru momentu);  $p_1, p_2, p_A$  i  $p_B$  - czujniki ciśnienia;  $T$  - czujnik temperatury;  $n_1$  - czujnik prędkości obrotowej;  $AP$  - czujnik położenia kątownego wału

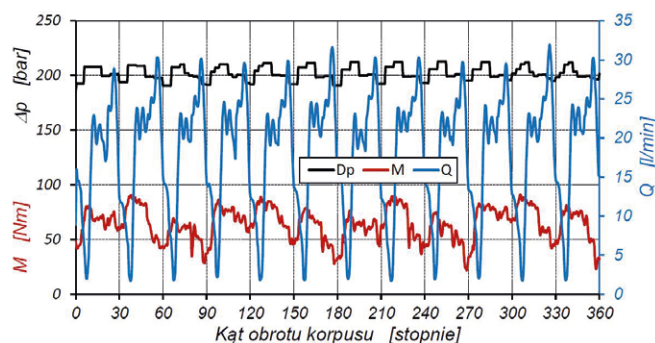
w silniku. Widok ogólny silnika zamontowanego na stanowisku prób przedstawiono na rys. 13.

Wyniki badań silnika obciążonego przy  $n = 1 \text{ obr./min}$  przedstawiono na rys. 14.

Na podstawie charakterystyk przedstawionych na powyższym rysunku można wywnioskować, że:



Rys. 13. Silnik SWK-4/6-1,5/6 na stanowisku badawczym - testy silnika przy  $n = 1$  obr./min



Rys. 14. Charakterystyka momentu  $M$  i chłonności  $Q$  silnika przy  $\Delta p = 20,2$  MPa (ciśnienie zasilania  $p_1 = 20,8$  MPa, ciśnienie w przyłączy odpływowym  $p_2 = 0,6$  MPa) i lepkości oleju 40cSt [6]

- przeciek w szczelinach satelitów jest duży, co jest efektem ich dużych luzów osiowych (przeciek ze szczelin obwodnicy jest odprowadzony trzecim kanałem na zewnątrz silnika (rys. 9));
- występują przebiecia (ostre piki natężenia przepływu) w rozrządzie, co jest typowe dla zerowego przekrycia otworów przez satelity [7]. Mechanizm powstawania pików natężenia przepływu został szczegółowo opisany w [11];
- mimo zastosowanego akumulatora w układzie badawczym, występują wahania spadku ciśnienia  $\Delta p$  w silniku. Wahania te są ściśle powiązane z przebieciami w rozrządzie. Dodatkowym efektem niepożądanym jest towarzyszący mu spadek momentu  $M$ ;
- zarejestrowana wartość momentu  $M$  jest dużo niższa od wartości teoretycznej  $M_t = 126$  Nm, obliczonej dla  $V_t = 39,2$  cm<sup>3</sup>/obr. i  $\Delta p = 20,2$  MPa. Jako przyczynę wskazać należy duże gabaryty uszczelnienia i łożysk oraz dużą średnicę mechanizmu satelitowego w stosunku do jego małej wysokości (stąd duże straty mechaniczne).

## 5. Wnioski końcowe i podsumowanie

Opisany w niniejszym artykule silnik jest pierwszą nowatorską konstrukcją i dotąd nieznaną w świecie. Opracowanie i zbudowanie tego silnika było poprzedzone przede wszystkim dokładną analizą zmian objętości przestrzeni między satelitami (komór roboczych) dla przypadku obracającej się obwodnicy i nieruchomych płyt rozrządu (rys. 4). W efekcie opracowano od podstaw nowy kształt otworów zasilających w płytach rozrządu (rys. 5 i 7) [2, 6, 9, 10]. Badania eksperymentalne potwierdziły, że zachodzi właściwy proces napełniania i opróżniania komór roboczych i silnik jest wprawiany w ruch obrotowy. Zatem badania potwierdziły poprawność konstrukcji rozrządu.

Silnik satelitowy z obracającym się korpusem, ze względu na duże wymiary łożysk i uszczelnienia, może charakteryzować się większymi stratami mechanicznymi w stosunku do klasycznego (z obracającym się wałem) silnika satelitowego o tej samej objętości roboczej. Zatem ze względu na duże straty mechaniczne

nie powinny być budowane silniki z obracającym się korpusem o bardzo małej objętości roboczej. W zaprezentowanym w niniejszym artykule silniku wysokość mechanizmu satelitowego wynosi  $H = 6$  mm przy module zębów  $m = 1,5$  mm. Można więc przyjąć, że  $H = 6$  mm stanowi absolutne minimum dla tej wielkości modułu. Dla innych modułów zębów minimalną wysokość obwodnicy proponuje się obliczać z empirycznej zależności:

$$H \geq 2,7 \cdot m^2 \quad (3)$$

w której  $H$  i  $m$  w [mm].

W prezentowanym silniku, dla danego modułu zębów mechanizmu satelitowego, istnieje możliwość zwiększenia objętości roboczej tylko poprzez zwiększenie wysokości  $H$  mechanizmu oraz odpowiednie wydłużenie czopa. Spowoduje to znaczny wzrost momentu przekazywanego do maszyny napędzanej, przy nieznacznym wzroście masy silnika.

Zaletą silnika opisanego w niniejszym artykule jest to, że korpus może stanowić element maszyny napędzanej. Przykładowo silnik bez korpusu może być zamontowany bezpośrednio we wciągarnie. Zatem jest możliwe projektowanie napędów z pominięciem sprzęgieł, dodatkowych przekładni i zespołów łożyskowania. Silnik będzie posiadał cechy bębna wciągarki czy rolki przenośnika taśmowego. A więc konstrukcja maszyny, w której zastosuje się silnik, uprości się i cenowo będzie konkurencyjna.

Silniki hydrauliczne z satelitowym mechanizmem roboczym są lżejsze od innych silników. Ponadto można je zasilac cieczami ekologicznymi, niepalnymi, o słabych własnościach smarnych, takimi jak emulsja oleju w wodzie typu HFA-E, a nawet wodą.

Opisany w niniejszym artykule silnik, ze względu na małe wymiary i masę, umożliwi budowę lżejszych i uproszczonych konstrukcyjnie urządzeń.

Konstrukcję silnika i prace badawczo-rozwojowe zrealizowano we współpracy z firmą FAMA w Gniewie w ramach umowy nr 3/TB/2014, pt: „Przeprowadzenie prac badawczych w zakresie nowatorskich silników satelitowych o odwróconej kinematyce”.

## Literatura

- [1] Strona internetowa firmy POCLAIN: <http://www.poclain-hydraulics.com/en/products/motors/mf/mf-mfe08>.
- [2] ŚLIWIŃSKI P., PATROSZ P., OSIECKI L.: *Płynowa maszyna wporowa z satelitowym mechanizmem roboczym o odwróconej kinematyce*. Zgłoszenie patentowe nr P.403060 z dnia 07.03.2013 r.
- [3] ŚLIWIŃSKI P., PATROSZ P.: Europejskie zgłoszenie patentowe Nr 15003680.4/EP15003680 z dnia 29.12.2015 r.: Hydraulic Positive Displacement Machine.
- [4] ŚLIWIŃSKI P., PATROSZ P.: *Korpus hydraulicznej maszyny wporowej*. Zgłoszenie UP nr W.124683 z dnia 21.12.2015 r.
- [5] ŚLIWIŃSKI P., PATROSZ P.: Patent nr 218888 z dnia 29.11.2012 r. *Satelitowy mechanizm roboczy hydraulicznej maszyny wporowej*.
- [6] ŚLIWIŃSKI P., PATROSZ P.: Sprawozdanie merytoryczne z realizacji umowy pt.: *Przeprowadzenie prac badawczych w zakresie nowatorskich silników satelitowych o odwróconej kinematyce dla firmy FAMA Sp. z o.o. w Gniewie*. Politechnika Gdańska, 2015.
- [7] ŚLIWIŃSKI P.: *Metodyka badań rozwojowych nowego typu silników i pomp satelitowych*. Międzynarodowa Konferencja Naukowo-Techniczna: Napędy i Sterowania Hydrauliczne i Pneumatyczne 2009, Wrocław 2009.
- [8] ŚLIWIŃSKI P.: *Projektowanie zespołu kompensacji luzów osiowych w silniku satelitowym z wirującym korpusem*. Artykuł przyjęty do publikacji w czasopiśmie „Hydraulika i Pneumatyka”.
- [9] ŚLIWIŃSKI P.: *Satelitowy agregat pompowy*. „Hydraulika i Pneumatyka” 5/2013.
- [10] ŚLIWIŃSKI P.: Sprawozdanie merytoryczne z projektu badawczo-rozwojowego nr LIDER/35/102/L-2/10/NCBiR/2011: *Nowe opracowanie hydraulicznych maszyn satelitowych do napędów z cieczami ekologicznymi oraz z cieczami niepalnymi i finansowanego przez NCBiR*. Politechnika Gdańska, 2014.
- [11] ŚLIWIŃSKI P.: *The basics of design and experimental tests of the commutation unit of a hydraulic satellite motor*. Archives of Civil and Mechanical Engineering, nr 16/2016. DOI: 10.1016/j.acme.2016.04.03.

 Paweł Śliwiński - Politechnika Gdańska, Wydział Mechaniczny, e-mail: [pawel.sliwinski@pg.gda.pl](mailto:pawel.sliwinski@pg.gda.pl)

artykuł recenzowany