

WPLYW REGULACJI PRACY WENTYLATORÓW NA RÓWNOMIERNOŚĆ ROZKŁADU STRUMIENIA POWIETRZA W TUNELU AERODYNAMICZNYM*

*Piotr Komarnicki, Leszek Romański, Jerzy Bieniek, Marcin Dębowski, Kamil Palka
Instytut Inżynierii Rolniczej, Uniwersytet Przyrodniczy we Wrocławiu*

Streszczenie. W artykule przedstawiono badania eksperymentalne charakteru przepływu strumienia powietrza w otwartym tunelu aerodynamicznym z zamkniętą komorą pomiarową, w którym profil prędkości regulowano płynnie przez 9 niezależnych wentylatorów osiowych. Testowanie tunelu aerodynamicznego przeprowadzono dwuetapowo. W pierwszym etapie wyznaczono podstawowe parametry strumienia powietrza dla 8 bazowych częstotliwości pracy wentylatorów w tym ciśnienie dynamiczne, prędkość oraz wskaźniki jakościowe tunelu: rozkład równomierności prędkości oraz wskaźniki intensywności turbulencji, które odniesiono do średnich arytmetycznych prędkości. W drugim etapie zbadano wpływ regulacji pracy poszczególnych wentylatorów na rozkład pól prędkości w określonej strefie pomiarowej tunelu aerodynamicznego, w której umieszczona zostanie mini siłownia wiatrowa. Zarówno dla układu wyregulowanego jak i bez regulacji w zakresie wyższych prędkości strumienia około $15,80 \text{ m}\cdot\text{s}^{-1}$ wartość wskaźnika intensywności turbulencji oscylowała w granicach 1,5%. Regulacja wentylatorów pozwoliła ograniczyć przedziały rozpiętości wskaźników intensywności turbulencji, w całym zakresie prędkości, z 2,8–1,5% do 2,0–1,2%. Przedstawiona analiza wyników badań potwierdziła, że zaproponowane rozwiązanie sterowania pracą poszczególnych wentylatorów umożliwia uzyskanie dostatecznie jednorodnego strumienia powietrza, tak aby można było w nim badać rzeczywiste obiekty mini turbin wiatrowych.

Słowa kluczowe: strumień powietrza, tunel aerodynamiczny, wentylator, turbulencja

Wstęp i cel badań

Podstawowym stanowiskiem badawczym z zakresu aerodynamiki doświadczalnej, w którym można symulować szereg zjawisk zachodzących podczas ruchu obiektów w ośrodku gazowym jest tunel aerodynamiczny. Budowane są tunele o obiegu otwartym oraz zamkniętym z otwartą bądź zamkniętą komorą pomiarową. Najprostszym rozwiązaniem jest tunel aerodynamiczny otwarty, w którym powietrze zasysane przez wentylator jest

* Praca naukowa finansowana ze środków NCN w ramach projektu badawczego N313 789940

łoczone w kierunku otwartego wylotu. W przypadku tunelu otwartego jego budowa jest znacznie tańsza (mniejsze gabaryty), ale droższa jest eksploatacja ze względu na zwiększone zużycie energii, wynikające z tego, że rozpedzone w tunelu strugi powietrza po opuszczeniu przestrzeni pomiarowej już do niej nie wracają. Istnieją jednak istotne zalety takiego tunelu: w związku z tym, że parametry wlotowe i wylotowe są stałe, niezależnie od otoczenia wewnątrz temperatura nie zmienia się podczas długich pomiarów. Inaczej jest w przypadku tunelu zamkniętego, charakteryzującego się połączeniem wylotu wentylatora z wlotem do tunelu, dzięki czemu powietrze krąży po zamkniętej pętli. Zaletą takiego układu jest możliwość uzyskiwania większych prędkości strumienia przy mniejszych nakładach energii. Do wad tego rozwiązania należy zaliczyć: stosunkowo małe przestrzenie pomiarowe oraz samoistne zmiany warunków podczas długich badań, które spowodowane są wzrostem temperatury powietrza na skutek sił tarcia o ściany tunelu (Piechna, 2009). Podczas wykonywania badań dąży się aby w przestrzeni pomiarowej tunelu występowały warunki zbliżone do rzeczywistych, co uwiarygodnia uzyskane wyniki, szczególnie podczas badań na modelach. Tunele aerodynamiczne mają wiele różnych zastosowań badawczych, również w zakresie inżynierii rolniczej gdzie stosowane są m.in. do oceny pracy rozpylaczy opryskiwaczy rolniczych (Szewczyk i in., 2010), do pomiaru właściwości aerodynamicznych cząstek stałych pochodzenia roślinnego (Frączek i Reguła, 2012), analizy pracy mini turbin wiatrowych (Romański, 2010), słowem wszędzie tam, gdzie przedmiotem badań jest przepływające powietrze.

W zakresie problematyki pozyskiwania energii z wiatru tunele aerodynamiczne wydają się być nieodzownym narzędziem w pracach badawczych siłowni wiatrowych. Z analizy wykorzystania odnawialnych źródeł energii w sektorze rolniczym jednoznacznie wynika, że energia kinetyczna wiatru zamieniana na energię elektryczną jest na wysokim trzecim miejscu po energii uzyskanej z biopaliw stałych i płynnych (Reiter i Kukiełka, 2011). Budowane dla energetyki zawodowej siłownie wiatrowe o osi poziomej obrotu z uwagi na duże moce (powyżej 750 kW) jak i wysoki koszt inwestycji nie spełniają oczekiwań przeciętnych gospodarstw. Alternatywą wydają się być małe siłownie wiatrowe o pionowej i poziomej osi obrotu dostosowane do indywidualnych potrzeb i lokalizacji gospodarstwa (Romański i in., 2012). Małe jednostki mogą być stosowane w ramach zapotrzebowania na energię w gospodarstwach rolnych oraz infrastrukturę z nimi związaną np. stacje hydrologiczno-meteorologiczne, monitoring obszarów leśnych, suszarnie rolnicze, stacje ładowania akumulatorów, systemy oświetlenia, napowietrzania stawów rybnych, itp. (Dębowski i in., 2012). Badanie właściwości użytkowych siłowni wiatrowych wymaga uzyskania rzetelnych informacji o parametrach w całym przedziale użytkowych i krytycznych prędkości powietrza (Gumuła i in., 1999; Nalepa, 2008). Mini turbina wiatrowa stanowi obiekt, który w terenie pracuje w warunkach stosunkowo zmiennego przepływu wiatru. Po umieszczeniu jej w tunelu aerodynamicznym, gdzie prędkość strumienia powietrza jest wyrównana uzyskuje się ustabilizowane warunki pracy. Największa prędkość przepływu powietrza następuje w miejscu umieszczenia obiektu. Wynika to bezpośrednio z równań mechaniki płynów. W tym miejscu przekrój tunelu jest zmniejszony o pole powierzchni czołowej obiektu, stąd wymóg zachowania ciągłości przepływu, według którego iloczyn powierzchni przepływu i prędkości jest stały i powoduje miejscowe zwiększenie tej prędkości. Badania płynów jednoznacznie wskazują na występowanie granicy podczas przechodzenia przepływu o charakterze laminarnym w niestateczny przepływ turbulentny. Przy przepływie turbulentnym elementy płynu, uczestnicząc w ogólnym ruchu płynu, doznają dodatkowych prze-

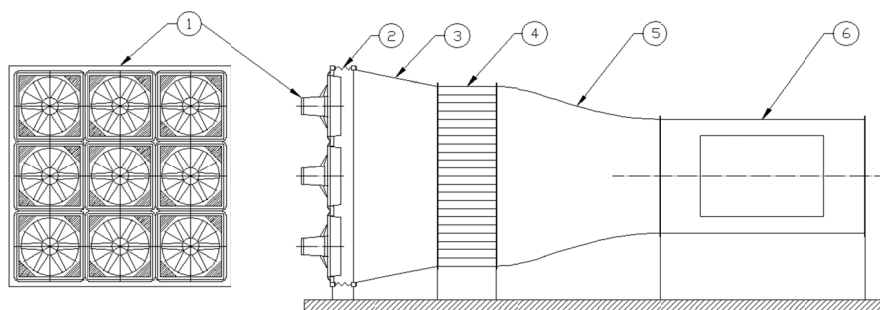
sunięć zarówno poprzecznych, jak i powrotnych z chaotycznie przeplatany i prędko zmieniającymi się w czasie torami (Arżanikow i Malcew, 1959). Uwzględniając fakt, że strumień powietrza generowany przez wentylator ma najczęściej charakter burzliwy, stwarza to konieczność wstawiania do tunelu różnych elementów ujednorodniających przepływ (Jamróz i Ligęza, 2006). Standardowymi kształtkami wyrównującymi strumień powietrza są konfuzory, siatki deturbulizacyjne, ulownice, prostownice strugi, łopatki kierujące, gładkie ścianki kanałów o przekroju kołowym, niwelujące niekorzystne działanie lepkości (Gumuła i Pytel, 2005). W eksperymentach laboratoryjnych przeprowadzanych w tunelach aerodynamicznych zwraca się szczególną uwagę na jednorodność przepływu powietrza, czyli na wyrównaniu pola prędkości strumienia w całym przekroju poprzecznym przestrzeni pomiarowej. Głównym powodem, dla którego dąży się do ujednoczenia strumienia w komorach pomiarowych jest dokładna analiza pracy obiektów i uzyskanie powtarzalnych wyników badań. W publikacji zaproponowano rozwiązanie tunelu do badań mini siłowni wiatrowych, w którym kształtowanie profilu prędkości strumienia powietrza uzyskano przy zastosowaniu dziewięciu niezależnie sterowanych wentylatorów. Celem niniejszej pracy były badania rozkładu prędkości strumienia powietrza oraz wpływ regulacji pracy wentylatorów na równomierność profilu w komorze pomiarowej.

Przedmiot i metoda badań

Przedmiot badań stanowił tunel aerodynamiczny otwarty z zamkniętą komorą pomiarową. Podstawowe wymiary geometryczne tunelu wynosiły odpowiednio: wlot o przekroju kwadratowym 2,5x2,5 m, długość całkowita 7 m, wylot stanowiła komora pomiarowa o średnicy 1,4 m (rys. 1). Badania przeprowadzono w laboratorium Instytutu Inżynierii Rolniczej Uniwersytetu Przyrodniczego we Wrocławiu.

Tunel wyposażono w elementy stabilizujące przepływ: ulownicę strumienia o otworach kwadratowych oraz konfuzor Witoszyńskiego – przewód zbieżny z wlotem o przekroju kwadratowym zmniejszającym się wzdłuż linii przepływu gazu, a wylotem okrągłym. W efekcie uzyskano dzięki temu wzrost prędkości powietrza, z jednoczesnym bardziej skoncentrowanym strumieniem. Badany obiekt pracuje w układzie tłoczącym, gdyż przepływ strumienia powietrza odbywa się od sekcji wentylatorów w kierunku wylotu z komory pomiarowej. Zastosowanie 9 niezależnie regulowanych wentylatorów osiowych o mocach jednostkowych 2,2 kW, umożliwiło osiągnięcie lokalnie maksymalnej prędkości strumienia powietrza w przestrzeni pomiarowej dochodzącej do $17,5 \text{ m}\cdot\text{s}^{-1}$, przy ciśnieniu dynamicznym około 200 Pa oraz uzyskanie wyrównanego gradientu prędkości strugi w przekroju poprzecznym komory pomiarowej. Sterowanie pracą wentylatorów polegało na zmianie prędkości obrotowej wirników, którą uzyskiwano poprzez regulację częstotliwości falowników w zakresie 15-50 Hz z możliwością stopniowania co 0,01 Hz.

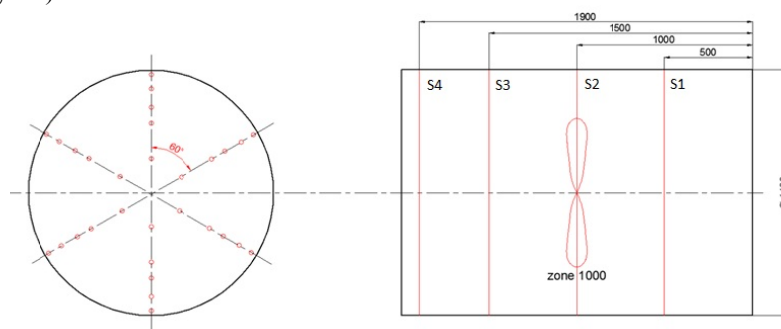
Testowanie tunelu aerodynamicznego wykonano dla pustej komory pomiarowej. Badania przepływu powietrza w tunelu przeprowadzono dwuetapowo. W pierwszym etapie wyznaczono podstawowe parametry strugi, w tym ciśnienie, prędkość oraz wskaźniki jakościowe tunelu: rozkład równomierności prędkości w komorze pomiarowej oraz wskaźniki intensywności turbulencji, które odniesiono do średnich arytmetycznych prędkości. W drugim etapie zbadano wpływ regulacji pracy poszczególnych wentylatorów na rozkład pól prędkości w strefie pomiarowej tunelu aerodynamicznego.



Rysunek 1. Schemat ogólny tunelu aerodynamicznego o otwartym przepływie powietrza: 1 – stelaż z sekcją wentylatorów, 2 – tłumik drgań, 3 – redukcja symetryczna o przekroju kwadratowym, 4 – ulownica strumienia, 5 – konfuzor Witoszyńskiego, 6 – komora pomiarowa z otworem rewizyjnym

Figure 1. General scheme of the aerodynamic tunnel of open air flow: 1 – rack with fans section, 2 – vibration damper, 3 – symmetric reduction of square section, 4 – beehive frame of stream, 5- Witoszynski's confusor, 6 – measuring chamber with an inspection opening

Pomiary rozkładu równomierności prędkości strugi w komorze pomiarowej przeprowadzono w oparciu o metodę trawersowania wg normy PN-ISO 5221. Położenie punktów pomiarowych w okrągłym kanale pomiarowym dobrano na podstawie metody Log-Czebyszewa. Zgodnie z tą metodą, kanał podzielono na koncentryczne pierścienie. W związku z tym, że kanał posiadał średnicę większą niż 250 mm został podzielony na pięć pierścieni. Środek $\varnothing D$ kanału liczono względem osi symetrii przewodu. Na każdym z pierścieni dokonano jednakowej liczby pomiarów w celu uzyskania najlepszej średniej. Na 3 osiach nachylonych względem siebie co 60° rozmieszczono 10 punktów pomiarowych (rys. 2).



Rysunek 2. Schemat rozmieszczenia punktów sondowania przy trawersowaniu poprzecznego przekroju kanału oraz położenie stref pomiarowych na długości komory

Figure. 2. Scheme of probing points at traversing of a cross-section of a channel and location of measuring zones on the length of the chamber

Badania rozkładu pól prędkości strumienia przeprowadzono w wybranych 4 strefach pomiarowych S1, S2, S3, S4 oddalonych od krawędzi wylotu odpowiednio 500, 1000, 1500, i 1900 mm.

Do trawersowania kanału wykorzystano rurkę Prandtla o średnicy 8 mm oraz mikromanometr różnicowy HD2114P.2, za pomocą którego przesyłano dane do komputera PC. Rejestracja danych z poszczególnych punktów trzech osi odbywała się w 10 powtórzeniach i z częstotliwością zapisu co 1 s. Zakres pomiarowy różnicy ciśnień przyrządu wynosił ± 2000 Pa, przy rozdzielczości 0,5 Pa oraz dokładności 0,4% (zakresu). Dzięki zastosowaniu powyższych przyrządów otrzymano wprost ciśnienie różnicowe – ciśnienie dynamiczne przepływającego powietrza, na podstawie którego obliczono lokalne prędkości. Klasycznym wzorem do obliczania prędkości strugi jest wzór (1), który jest prawdziwy dla gęstości powietrza $\rho = 1,2 \text{ kg}\cdot\text{m}^{-3}$:

$$V = \sqrt{\frac{2p_v}{\rho}} = 1,291\sqrt{p_v} \quad (1)$$

W przypadku niestandardowych warunków otoczenia powyższa zależność przyjmuje postać wg wzoru (2):

$$V = 1.291 \sqrt{\frac{1013.25}{B} \cdot \frac{T}{293} \cdot \frac{100000}{100000+p_s}} \cdot p_v \quad (2)$$

gdzie:

- V – lokalna prędkość strumienia powietrza, ($\text{m}\cdot\text{s}^{-1}$),
- B – ciśnienie barometryczne, (hPa),
- T – temperatura bezwzględna, (K), ($K = t^{\circ}\text{C} + 273$, gdzie t - temperatura strumienia),
- p_s – ciśnienie statyczne, (Pa),
- p_v – ciśnienie dynamiczne, (Pa).

W związku z tym, że p_s nie przekracza 2500 Pa, wyrażenie $\frac{100000}{100000+p_s}$ pominięto. W zależności (1) uwzględniono zmienne warunki otoczenia (ciśnienie barometryczne oraz temperaturę strumienia).

Przy pomiarze prędkości przepływu w przewodzie o przekroju kołowym, obliczono prędkość w każdej z trzech osi przekroju, a następnie wyznaczono ich średnią arytmetyczną \bar{V} wg wzoru (3)

$$\bar{V} = \frac{\sum_{i=1}^N V_i}{N} \quad (3)$$

gdzie:

- N – liczba punktów pomiarowych.

Podpierając się metodą Gumuły i in. (2006) obliczono współczynnik równomierności prędkości V_{jv} jako iloraz maksymalnej bezwzględnej odchyłki prędkości w obszarze pomiarowym przekroju poprzecznego do wartości średniej prędkości wg wzoru (4)

$$V_{jv} = \frac{|V - \bar{V}|_{max}}{\bar{V}} \cdot 100 (\%) \quad (4)$$

gdzie:

- $|V - \bar{V}|_{max}$ – maksymalna bezwzględna odchyłka prędkości w obszarze pomiarowym.

W celu uzyskania możliwości porównywania różnych strumieni zastosowano statystyczne wartościowanie wyników pomiaru prędkości, co określono mianem turbulencji. Intensywność turbulencji I to wskaźnik fluktuacji prędkości powietrza w tunelu, który określono wg poniższej zależności (5)

$$I = \frac{V_{SD}}{v} \cdot 100 (\%) \quad (5)$$

gdzie:

V_{SD} – odchylenie standardowe prędkości, ($\text{m}\cdot\text{s}^{-1}$).

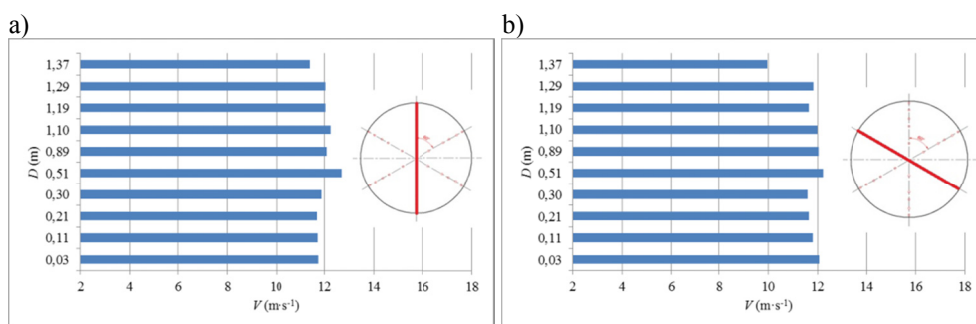
W ostatniej części badań określano w jakim stopniu regulacje poszczególnych wentylatorów miały wpływ na charakter rozkładu pól prędkości w komorze pomiarowej testowanego tunelu aerodynamicznego. Wyniki regulacji poszczególnych wentylatorów odnoszono do pierwotnych – bazowych 8 nastaw w odstępach co 5 Hz, w zakresie 15–50 Hz. Ustawienia bazowe przy 8 nastawach częstotliwości były jednakowe dla 9 wentylatorów.

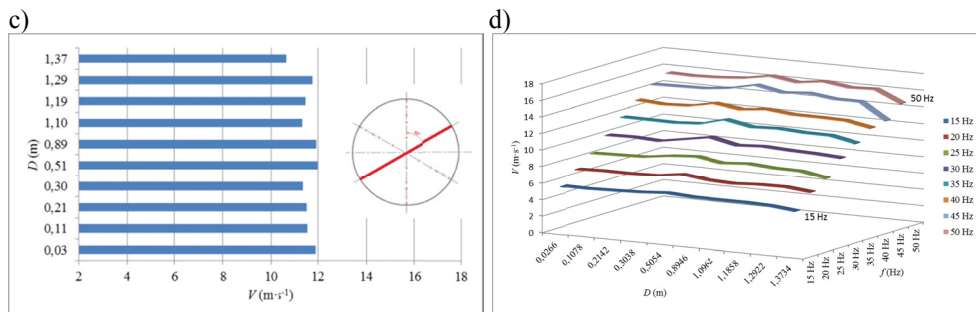
Wyniki badań i ich analiza

Mając na uwadze fakt, że typowa mini siłownia wiatrowa uzyskuje znamionową moc przy prędkościach wiatru na poziomie $10\text{--}12 \text{ m}\cdot\text{s}^{-1}$ poniżej przedstawiono przykładowe profile strumienia powietrza zmierzone w komorze pomiarowej, odpowiadające tym prędkościom (rys. 3). Zaprezentowane rozkłady odpowiadały nastawom częstotliwości wentylatorów na poziomie 35Hz.

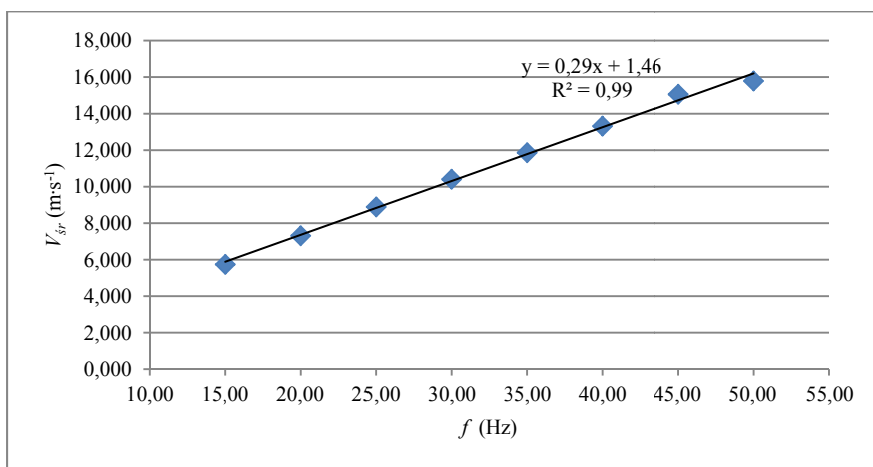
W badaniach tuneli aerodynamicznych otwartych zakłada się, że badany obiekt podczas pracy nie powinien przesłaniać komory pomiarowej więcej niż $0,75 D$. W związku z tym szczególnie użytecznym obszarem pomiarowym była przestrzeń o średnicy 1 m. Na podstawie uzyskanych bazowych rozkładów zaobserwowano, że strumień powietrza cechował się nieregularnością, posiadał zwiększone wartości prędkości w okolicach osi komory pomiarowej.

W celu odniesienia zakresów prędkości do poszczególnych nastaw częstotliwości pracy wentylatorów wykreślono charakterystykę tunelu przedstawioną na rysunku 4. Uzyskaną zależność opisano równaniem prostej o wysokim współczynniku determinacji 0,99.





Rysunek 3. Przykładowe rozkłady prędkości strumienia powietrza w przestrzeni komory pomiarowej o $\varnothing D$ dla nastawy częstotliwości wentylatorów 35 Hz w strefie S2: a – pomiary dla osi 90° , b – pomiary dla osi 150° , c – pomiary dla osi 210° , d – charakterystyka rozkładów prędkości dla pełnego zakresu nastaw wentylatorów przy $\varnothing D$ kanału
 Figure 3. Examples of the air stream velocities distribution in the measuring chamber space of $\varnothing D$ for setting the fans frequency at 35 Hz in the zone S2: a – measurements for axis 90° , b – measurements for axis 150° , c – measurements for axis 210° , d – characteristics of velocities distribution for the full scope of fans setting at $\varnothing D$ of the channel



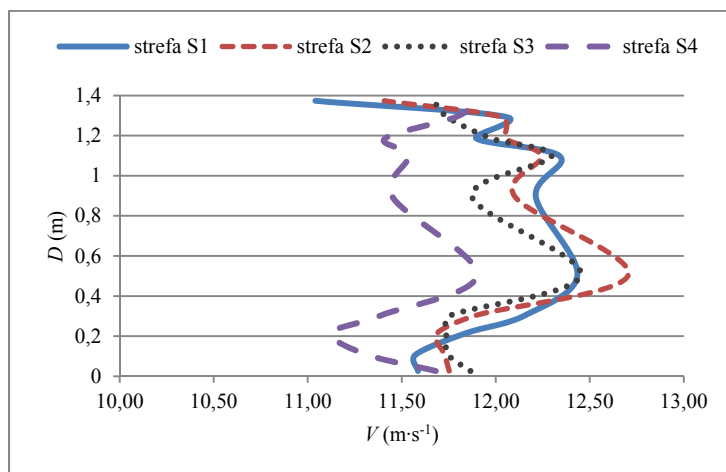
Rysunek 4. Charakterystyka regulacyjna tunelu wyznaczona dla średnich prędkości strumienia powietrza
 Figure 4. Control characteristics of the tunnel determined for average velocities of the air stream velocity

Przedstawiona charakterystyka pozwoliła wyznaczyć przedział możliwych do uzyskania średnich prędkości strugi w zależności od ustawień częstotliwości prądu zasilającego silniki wentylatorów. Na podstawie przeprowadzonych sondowań maksymalna lokalna wartość ciśnienia dynamicznego wynosiła 198 Pa i uzyskano ją przy nastawie częstotliwości prądu zasilającego silniki wentylatorów na wartość 50 Hz. Po podstawieniu wartości ciśnienia do równania (1) obliczona prędkość strumienia powietrza wyniosła $17,55 \text{ m}\cdot\text{s}^{-1}$. Minimalne lokalne wartości ciśnienia dynamicznego dla nastawy 15 Hz wyniosły odpowiednio 17 Pa, obliczona zaś prędkość strugi $5,14 \text{ m}\cdot\text{s}^{-1}$.

Wpływ odległości stref pomiarowych S1-S4 na profil prędkości strugi przedstawiono na rysunku 5.

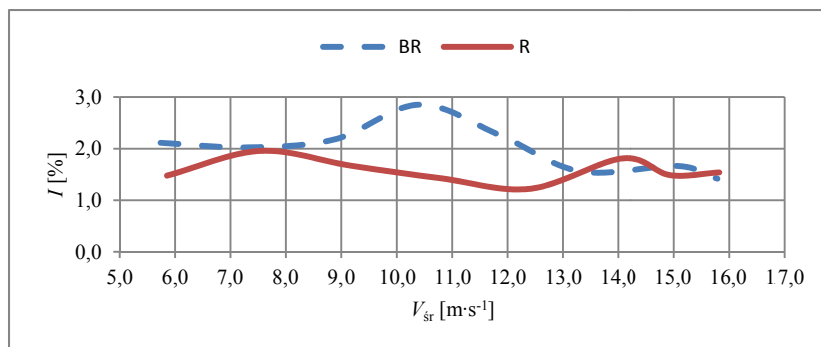
Zaobserwowano, że w zależności od odległości od końca kanału zmieniają się średnie wartości prędkości. Dla strefy początkowej komory pomiarowej S4, gdzie następowała zmiana przekroju kanału średnia prędkość strugi była niższa i kształtowała się na poziomie $11,55 \text{ m}\cdot\text{s}^{-1}$, natomiast w miarę zbliżania się w kierunku wylotu (strefa S1), prędkość wzrosła do średniego poziomu $11,91 \text{ m}\cdot\text{s}^{-1}$. Niewielki wzrost średnich prędkości strugi w strefie S1 należy tłumaczyć warunkami doprowadzenia powietrza do wylotu komory pomiarowej – występującym gradientem ciśnienia.

Ostatnim etapem badań było wykazanie wpływu nastaw wentylatorów na parametry jakościowe tunelu aerodynamicznego. Na rysunku 6 przedstawiono charakterystykę intensywności turbulencji strumienia powietrza przy bazowych ustawieniach wentylatorów (BR-bez regulacji) oraz po przesterowaniu (R – po regulacji). Zaprezentowane krzywe wskazują na pulsacyjny charakter przepływu, co jest cechą strumienia burzliwego. Wyniki pomiarów intensywności turbulencji wykazały zmienny rozkład procentowej wartości intensywności turbulencji w całym zakresie prędkości.



Rysunek 5. Bazowe profile prędkości strumienia powietrza dla 4 różnych stref pomiarowych przy nastawie częstotliwości pracy wentylatorów 35 Hz

Figure 5. Base profiles of air stream velocities for 4 different measuring spheres at the frequency setting of fans operation at 35 Hz



Rysunek 6. Charakterystyka intensywności turbulencji tunelu w strefie pomiarowej S2 bez przeprowadzonej regulacji „BR” oraz po przesterowaniu poszczególnych wentylatorów „R”
 Figure 6. Characteristics of turbulences intensity in S2 measuring zone without the control “BR” and upon the control of particular “R” fans

Dla strumienia niewyregulowanego zaobserwowano lokalne największe pulsacje przy maksymalnej wartości wskaźnika I wynoszącego 2,85% dla prędkości 10,40 m·s⁻¹, natomiast po przesterowaniu wentylatorów wskaźnik zmniejszył się do poziomu 1,42%. Zarówno dla układu wyregulowanego jak i bez regulacji w zakresie wyższych prędkości strumienia około 15,80 m·s⁻¹ wartość wskaźnika oscyluje w pobliżu 1,5%. Regulacja wentylatorów pozwoliła ograniczyć przedziały rozpiętości wskaźników turbulencji z 2,8–1,5% do 2,0–1,2%. Zauważono tendencję malejącą wskaźników w najwyższych uzyskiwanych zakresach prędkości przepływu.

W tabeli 1 zestawiono zmiany parametrów jakościowych badanego tunelu aerodynamicznego pod wpływem dokonanych regulacji pracy wentylatorów.

Tabela 1

Zmiana wskaźników jakościowych badanego tunelu aerodynamicznego w zależności od regulacji wentylatorów

Table 1

Change of the quality indices of the tested aerodynamic tunnel in relations to the fans control

f (Hz)	$\overline{v_{os}}$ (m·s ⁻¹)			V_{sr} (m·s ⁻¹)	V_{jv} (%)	I (%)	f_1 (Hz)	V_{sr}^1 (m·s ⁻¹)	V_{jv}^1 (%)	I_1 (%)	
	axis 90°	axis 150°	axis 210°								
	BR				R						
15	5,757	5,782	5,679	5,739	3,751	2,114	15-15,75	5,854	2,226	1,476	
20	7,324	7,330	7,277	7,311	3,675	2,024	20-20,5	7,532	3,130	1,956	
25	8,967	8,938	8,753	8,886	3,378	2,181	25-26	9,171	2,497	1,669	
30	10,547	10,311	10,348	10,402	4,398	2,852	30-31	10,816	2,121	1,421	
35	12,114	11,861	11,617	11,864	3,723	2,260	34-36	12,413	1,705	1,222	
40	13,450	13,347	13,144	13,314	2,619	1,557	40-41,1	14,078	2,866	1,812	
45	15,156	15,207	14,820	15,061	2,760	1,665	45-46	14,929	2,258	1,486	
50	15,890	15,835	15,633	15,786	2,432	1,418	49-50,5	15,820	2,615	1,539	

Zaobserwowano, że w zakresie średnich prędkości strumienia na poziomie $12,0 \text{ m}\cdot\text{s}^{-1}$ otrzymano najwyższe wartości nierównomierności dla strugi niewyregulowanej $V_{jv} = 3,72\%$, natomiast po przesterowaniu wentylatorów uzyskano poprawę współczynnika V_{jv1} do poziomu $1,70\%$.

Wnioski

Przeprowadzone badania nasuwają następujące wnioski:

1. Wyznaczona charakterystyka tunelu umożliwiła określenie możliwych do uzyskania średnich prędkości strugi w zależności od ustawień częstotliwości prądu zasilającego silniki wentylatorów. Dla minimalnej wartości częstotliwości 15 Hz prędkość strugi wynosiła $5,75 \text{ m}\cdot\text{s}^{-1}$ a dla maksymalnej wartości częstotliwości 50 Hz – $15,87 \text{ m}\cdot\text{s}^{-1}$.
2. Przeprowadzone badania rozkładu równomierności prędkości strumienia na długości komory pomiarowej przyczyniły się do ustalenia strefy względnie jednorodnego przepływu powietrza – w odległości 1 m , w której należy umieścić mini siłownię wiatrową.
3. Regulacja pracą wentylatorów wywiera wpływ na równomierność rozkładu prędkości strugi w kanale pomiarowym. Zaobserwowano, że w zakresie średnich prędkości strumienia na poziomie $12,0 \text{ m}\cdot\text{s}^{-1}$ przesterowanie pracy wentylatorów pozwoliło poprawić współczynnik równomierności strugi z $3,72\%$ do $1,70\%$.
4. Wyniki pomiarów wskaźników intensywności turbulencji wykazały ich pulsacyjny rozkład w całym zakresie prędkości.
5. Zarówno dla układu wyregulowanego jak i nieregulowanego w zakresie wyższych prędkości strumienia w okolicach $15,80 \text{ m}\cdot\text{s}^{-1}$ wartość wskaźnika intensywności turbulencji oscylowała w pobliżu wartości $1,5\%$.
6. Zaproponowana konstrukcja tunelu aerodynamicznego z niezależną regulacją wentylatorów pozwoliła ograniczyć przedziały rozpiętości wskaźników intensywności turbulencji z $2,8$ – $1,5\%$ do $2,0$ – $1,2\%$.

Literatura

- Arzanikow, N. S.; Malcew, W. N. (1959). *Aerodynamika*. PWN, Warszawa.
- Dębowski, M.; Romański, L.; Bieniek J. (2012). Analiza pracy różnych profili łopat pędnika siłowni wiatrowej. *Inżynieria Rolnicza*, 2(137), 29-34.
- Frączek, J.; Reguła, T. (2012). Metodyczne aspekty pomiaru właściwości aerodynamicznych cząstek stałych pochodzenia roślinnego. *Acta Agrophysica*, 19(3), 515-525.
- Gumuła, S.; Knap, T.; Strzelczyk, P.; Szczerba, Z. (2006). *Energetyka wiatrowa*. Wyd. AGH, Kraków, ISBN 83-89388-79-0.
- Gumuła, S.; Mikoś, M.; Pytel, K.; Stępniewski, Ł. (1999). *Kształtowanie pola prędkości strumienia powietrza wypływającego z wentylatora osiowego*. *Mechanika*, T.18, z. 4, 499-507.
- Gumuła, S.; Pytel, K. (2005). Kształtowanie parametrów strugi powietrza za wentylatorem osiowym w kanale kwadratowym i w przestrzeni otwartej za kanałem. *Mechanics Vol. 24. No. 5*, 246-251.
- Jamróż, P.; Ligęza, P. (2006). *Laboratoryjny system do badania charakterystyk kątowych czujników anemometrycznych*. Prace Instytutu Mechaniki Górotworu PAN, Tom 8, nr 1-4, 19-24.
- Nalepa, K.; Neugebauer, M.; Sołowiej, P. (2008). Metodyka badań małych siłowni wiatrowych. *Inżynieria Rolnicza*, 2(100), 209-214.
- Piechna, J. (2009). *Podstawy aerodynamiki pojazdów*. WKiŁ Warszawa, ISBN: 8320613663.

- Reiter, E.; Kukielka, L. (2011). Problematyka wykorzystania energii wiatru w gospodarstwie rolnym. *Inżynieria Rolnicza*, 5(130), 243-249.
- Romański, L. (2010). Analiza pracy modelu wolnoobrotowej siłowni wiatrowej umieszczonej w konfuzorze. *Inżynieria Rolnicza*, 2(120), 141-147.
- Romański, L.; Bukowski, P.; Dębowski, M. (2012). Analiza wykorzystywania energii odnawialnej w gospodarstwach wiejskich. *Inżynieria Rolnicza*, 2(137), 259-268.
- Szewczyk, A.; Łuczycka, D.; Lech, K.; Rojek, G. (2010). Zastosowanie prostownicy rurowo-wiązkowej do ujednorodniania strumienia powietrza w tunelu aerodynamicznym. *Inżynieria Rolnicza*, 4(122), 221-227.

EFFECT OF FANS OPERATION CONTROL ON UNIFORMITY OF THE AIR STREAM DISTRIBUTION IN AN AERODYNAMIC TUNNEL

Abstract. The paper presents experimental research on the character of air stream flow in an open aerodynamic tunnel with a closed measuring chamber, in which the velocity profile was regulated smoothly through 9 independent axial flow fans. Testing the aerodynamic tunnel was carried out in two stages. In the first stage basic parameters of the air stream were determined for 8 base frequencies of fans operation including dynamic pressure, velocity and quality indices of the tunnel: distribution of velocity uniformity and indices of turbulences intensity, which were referred to averages arithmetic velocities. In the second stage, the effect of regulation of particular fans operation on the distribution of velocities fields in a given measuring sphere of the aerodynamic tunnel, where a mini-wind power plant will be placed, were investigated. Both for a regulated as well as a non-regulated system within higher velocities of the stream approx. $15.80 \text{ m}\cdot\text{s}^{-1}$ the value of the turbulences intensity index was approx. 1.5%. Control of fans allowed limitation of the range of turbulences intensity indices for the whole range of velocities from 2.8–1.5% to 2.0–1.2%. The presented analysis of results proved that the suggested solution of control of particular fans allows obtaining sufficiently homogeneous air stream, such that real objects of mini –wind power turbines could be tested there.

Key words: air stream, aerodynamic tunnel, fan, turbulence

Adres do korespondencji:

Piotr Komarnicki; e-mail: piotr.komarnicki@up.wroc.pl
Instytut Inżynierii Rolniczej
Uniwersytet Przyrodniczy we Wrocławiu
ul. Chełmońskiego 37/41
51-630 Wrocław