

## WŁAŚCIWOŚCI FIZYCZNO-CHEMICZNE STAŁYCH I CIEKŁYCH PRODUKTÓW ODPADOWYCH POCHODZĄCYCH Z PROCESU ZGAZOWANIA ROŚLIN ENERGETYCZNYCH ZANIECZYSZCZONYCH METALAMI CIĘŻKIMI

Sebastian Werle<sup>1</sup>, Łukasz Ziółkowski<sup>1</sup>, Marta Pogrzeba<sup>2</sup>, Jacek Krzyżak<sup>2</sup>,  
Izabela Ratman-Kłosińska<sup>2</sup>, Daniela Burnete<sup>3</sup>

<sup>1</sup> Politechnika Śląska, Instytut Techniki Ciepłej, ul. Konarskiego 22, 44-100 Gliwice, e-mail: sebastian.werle@polsl.pl

<sup>2</sup> Instytut Badań Energetyki, 020371 Bukareszt, Rumunia, e-mail: office@ispe.ro

<sup>3</sup> Instytut Ekologii Terenów Uprzemysłowych, ul. Kossutha 6, 40-844, Katowice, e-mail: ietu@ietu.katowice.pl

### STRESZCZENIE

Oczyszczanie gleb za pomocą roślin (tzw. fitoremediacja), skojarzone z produkcją biomasy na cele energetyczne, niesie za sobą szereg problemów istotnych z praktycznego i technicznego punktu widzenia. Dotyczą one przede wszystkim sposobu konwersji termicznej wyprodukowanej biomasy na energię w sposób efektywny i bezpieczny dla środowiska. Jednym ze sposobów może być zgazowanie. Proces ten polega na przekształcaniu substancji organicznej w palną mieszaninę gazów przez częściowe utlenienie w wysokiej temperaturze pod wpływem czynnika zgazowującego (powietrza, tlenu, pary wodnej lub mieszanin tych składników). Zgazowanie ma na celu uzyskanie palnego gazu. Niestety powstawaniu gazu towarzyszy również powstawanie stałych i ciekłych produktów odpadów. W pracy przedstawiono rezultaty badań podstawowych właściwości fizyczno-chemicznych stałych (popiół) i ciekłych (smoły) produktów odpadów pochodzących z procesu zgazowania roślin energetycznych uprawianych na terenie zdegradowanym ekologicznie. Proces zgazowania prowadzono w laboratoryjnym reaktorze ze złożem stałym. Wykorzystano trzy rodzaje roślin energetycznych: Miskant olbrzymi, Ślaziovec pensylwański i Spartyna grzebieniasta. Rośliny pozyskano z gruntów ornych zanieczyszczonych metalami ciężkimi zlokalizowanych w okolicach Bytomia na Górnym Śląsku. Wyniki pokazują, że zgazowanie jako proces przekształcania substancji organicznej w gaz przy jednoczesnej produkcji stałych i ciekłych produktów odpadów, promuje migrację szkodliwych związków, takich jak metale ciężkie, występujących w paliwie do fazy stałej i ciekłej.

**Słowa kluczowe:** fitoremediacja, metale ciężkie, zgazowanie, rośliny energetyczne

## PHYSICO-CHEMICAL PROPERTIES OF THE SOLID AND LIQUID WASTE PRODUCTS FROM THE HEAVY METAL CONTAMINATED ENERGY CROPS GASIFICATION PROCESS

### ABSTRACT

Treatment of the soil by plants (phytoremediation), associated with the production of biomass for energy purposes, carries a number of significant problems with a practical and technical point of view. They concern mainly the way of the thermal conversion of biomass to energy production in an efficient and environmentally safe way. One way may be gasification. This process involves the conversion of organic matter into a combustible gas mixture by partial oxidation at high temperature under the influence of gasifying agent (air, oxygen, steam, or mixtures of these components). Gasification aim is to obtain a combustible gas. Unfortunately, the formation of gas also accompanied by the formation of solid and liquid waste products. The paper presents the results of basic physico-chemical properties of solid (ash) and liquid (tar) waste products of the gasification process of the heavy metal contaminated energy crops. The gasification process has carried out in a laboratory fixed bed reactor. Three types of energy crops: *Miscanthus x giganteus*, *Sida hermaphrodita* and *Spartina Pectinata* were used. The experimental plots were established on heavy metal contaminated arable land located in Bytom (southern part of Poland, Silesian Voivodship). The results show that the gasification process, promotes the migration of harmful substances such as heavy metals from fuel to the solid phase.

**Keywords:** phytoremediation, heavy metals, gasification, energy crops

## WSTĘP

Biomasa będąca jednym ze źródeł energii odnawialnej, ma swoje zastosowanie w energetyce jako biopaliwo używane w procesach bezpośredniego spalania w postaci stałej (np. wysuszone osady ściekowe, słoma, drewno), ciekłej (np. alkohol) lub gazowej (np. biogaz rolniczy, z oczyszczalni ścieków, gaz wysypiskowy). Jest niezwykle ważnym surowcem ze względu na zerowy bilans emisji CO<sub>2</sub> (ilość CO<sub>2</sub>, która zostaje wyemitowana do atmosfery równa się ilości pobranej w procesie fotosyntezy). Porównując z węglem, w procesie spalania biomasy występuje mniejsza emisja innych gazów i pyłów mających szkodliwy wpływ na organizm ludzki (CO, C<sub>n</sub>H<sub>m</sub>, NO<sub>x</sub>, SO<sub>x</sub>). Co za tym idzie, wykorzystanie biomasy na szerszą skalę przyczynia się do redukcji szkodliwych gazów (szczególnie w tzw. niskiej emisji). Na przełomie kilku ostatnich lat zainteresowanie biomasą jako odnawialnym źródłem energii wynikało ze zmniejszających się zasobów paliw konwencjonalnych, a także konieczności ochrony środowiska. Przyjmuje się, że w warunkach krajowych największym potencjalnym źródłem energii odnawialnej jest biomasa roślinna. Do jej grupy zalicza się tę pochodzenia rolniczego, czyli wyroby produkcji rolnej i biodegradowalne produkty uboczne oraz inne pozostałości z sektora rolnego. Najczęściej stosowane w energetyce produkty rolne to rośliny energetyczne, do których zaliczane są m.in. rzepak, kukurydza, burak cukrowy, soja i rośliny wieloletnie, takie jak moga trzcinowata, topinambur, miskant olbrzymi czy róża bezkolcowa oraz drzewa o krótkiej rotacji, do których należą np. wierzba energetyczna i topola. Posiadają one zdolność do produkowania i gromadzenia w organach substancji chemicznych takich jak tłuszcze i węglowodany. Rośliny przeznaczone na cele energetyczne to przeważnie gatunki szybko rosnące i dające wysoki plon w odniesieniu do suchej masy [Golda 2005].

Rośliny energetyczne wykorzystuje się także w procesie fitoremediacji, czyli usuwania lub detoksykacji zanieczyszczeń ze środowiska przy pomocy roślin wyższych (o zaawansowanej budowie i sposobach rozmnażania). Proces ten opiera się na umiejętności pewnych gatunków i odmian do tolerancji na wysokie stężenia substancji toksycznych, pobierania, gromadzenia i metabolizmu tych związków w dużych ilościach we własnych organach bądź do ich przekształcenia w związki nietoksyczne. Fitoremediacja jest wykorzystywana m.in. na terenach: zanie-

czyszczonych metalami ciężkimi, dawnych kopalń odkrywkowych, składowisk odpadów, hałd [Błażejewska 2013].

Proces ten jednak niesie za sobą szereg problemów istotnych z praktycznego i technicznego punktu widzenia. Dotyczą one przede wszystkim tego, w jaki sposób przekształcić wyprodukowaną biomasę na użyteczne postaci energii. Jednym ze sposobów może być zgazowanie. Proces ten polega na przekształcaniu substancji organicznej w palną mieszaninę gazów przez częściowe utlenienie w wysokiej temperaturze pod wpływem czynnika zgazowującego (powietrza, tlenu, pary wodnej lub mieszanin tych składników). Proces ten ma na celu uzyskanie palnego gazu. Niestety powstawaniu gazu towarzyszy również powstawanie stałych i ciekłych produktów odpadowych.

W pracy przedstawiono rezultaty badań podstawowych właściwości fizyczno-chemicznych stałych (popiół) i ciekłych (smoły) produktów odpadowych pochodzących z procesu zgazowania roślin energetycznych uprawianych na terenie zdegradowanym ekologicznie.

Proces zgazowania prowadzono w laboratoryjnym reaktorze ze złożem stałym. Wykorzystano trzy rodzaje roślin energetycznych: miskant olbrzymi, ślaziowiec pensylwański i spartyna grzebieniasta. Rośliny pozyskano z gruntów ornych zanieczyszczonych metalami ciężkimi zlokalizowanych w okolicach Bytomia na Górnym Śląsku.

## METODYKA POMIAROWA

### Pozyskanie roślin energetycznych

Przedmiotem badań eksperymentalnych jest biomasa o wysokim potencjale wykorzystania w celach produkcji energii. Przedstawicielami roślin energetycznych są: – miskant olbrzymi (*Miscanthus x giganteus*, *MxG*), – ślaziowiec pensylwański (*Sida hermaphrodita*, *SH*), – spartyna preriowa (*Spartina pectinata*, *SP*).

Tabela 1 przedstawia właściwości zgazowywanych paliw biomasowych. Najwyższą wartością opałową (*LHV*) charakteryzuje się miskant olbrzymi –  $LHV = 19,45$  MJ/kg.

Analizowane rośliny pozyskano z gruntów ornych zanieczyszczonych metalami ciężkimi zlokalizowanych w okolicach Bytomia na Górnym Śląsku. Aglomeracja śląska to skupisko miast, na obszarze których zlokalizowane są liczne zakłady przemysłowe emitujące szkodliwe

**Tabela 1.** Charakterystyka roślin energetycznych**Table 1.** Energy crops characterization

	Miskant olbrzymi	Ślazier pensylwański	Spartyna preriowa
<i>Analiza elementarna, % (stan suchy)</i>			
C	46,90	46,20	46,70
H	7,32	6,69	6,33
N	1,38	0,43	0,32
S	0,20	0,20	0,20
O	44,20	46,48	46,45
<i>Analiza techniczna, % (stan roboczy)</i>			
popiół	5,50	2,70	3,70
części lotne	74,90	75,80	77,90
wilgoć	8,60	9,80	8,30
<i>kaloryczność</i>			
wartość opałowa (LHV), MJ/kg	19,45	19,00	19,29

związki chemiczne, w tym metale ciężkie. Tereny te charakteryzują się bardzo wysokim poziomem zanieczyszczenia (rys. 1).

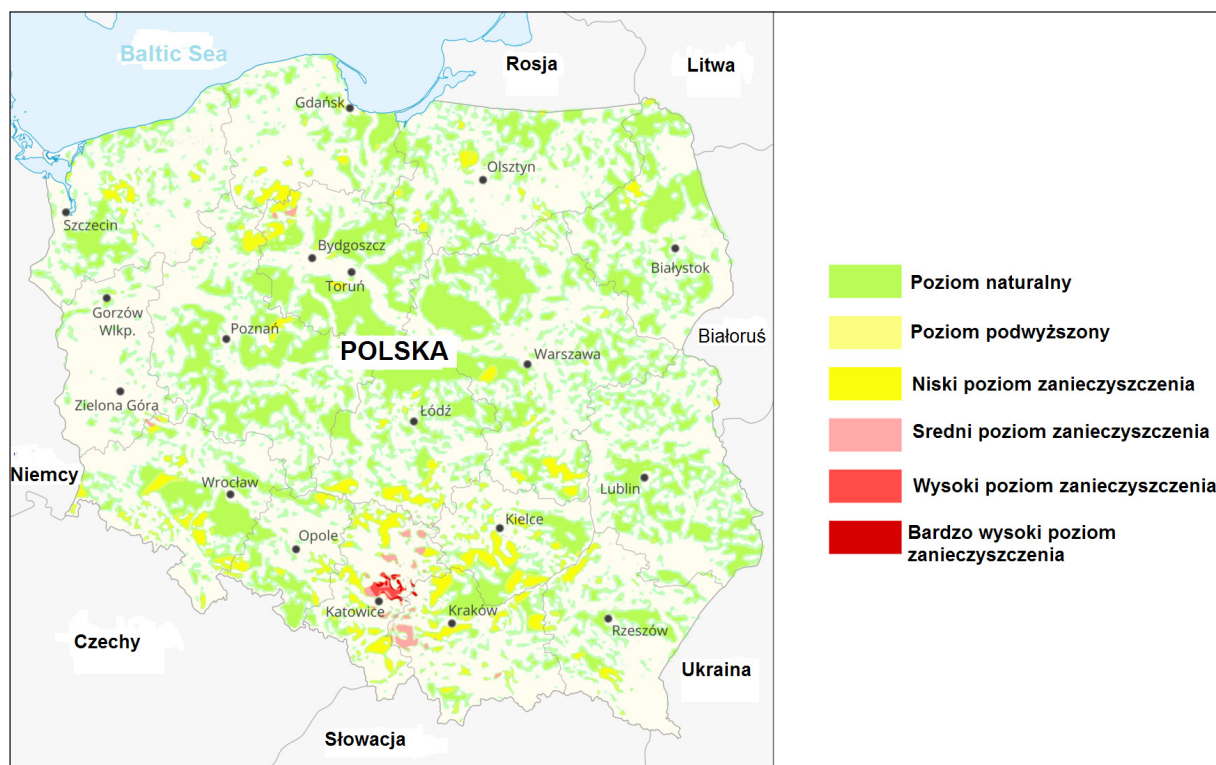
Powodem znacznego obciążenia aglomeracji zanieczyszczeniami są również takie czynniki, jak: silnie rozwinięta sieć komunikacyjna oraz problem niskiej emisji. Na występujące w tym obszarze zanieczyszczenia (m.in. kadm, ołów i cynk) narażona jest liczna grupa mieszkańców, szacowana na ponad 2 mln osób [Budzyński 2011]. W pracy [Helios-Rybicka 1996] stwierdzono, iż

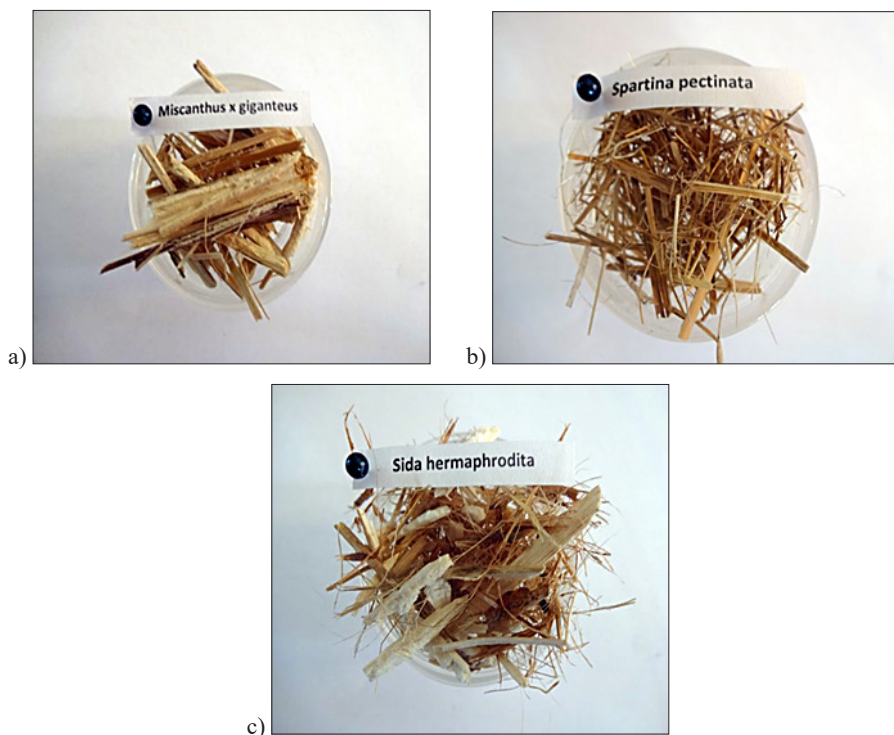
w rejonie Bytomia zanieczyszczenie gleb ołowiem osiąga wartość 2290 mg/kg, kadmem – 85 mg/kg, a cynkiem nawet do 12592 mg/kg.

Na rysunku 2 przedstawiono zdjęcia próbek przygotowanych do procesu zgazowania.

Rozpatrywane rośliny poddano także oznaczeniu pod kątem zawartości metali ciężkich – ołowiu, kadmu i cynku. W tabeli 2 przedstawiono wyniki tych analiz.

Zawartość metali ciężkich w paliwach stałych jest regulowana przez Normę Europejską

**Rys. 1.** Mapa Polski z zaznaczeniem obszarów o zróżnicowanym poziomie zanieczyszczenia środowiska**Fig. 1.** Map of Poland with the area of the different level of the environment contamination



**Rys. 2.** Próbkę zgazowywanych roślin energetycznych  
**Fig. 2.** Samples of gasified energy crops

EN 14961. Wartości graniczne wynikające z jej zapisów przedstawiono w tabeli 3.

Porównując wyniki przedstawione w tabeli 2 i 3 wyciągnąć można następujące wnioski:

- Zawartość ołowiu i cynku we wszystkich analizowanych paliwach przewyższa w znaczący sposób dopuszczalne wartości

- Zawartość kadmu w dwóch (spośród trzech) paliw przekracza wartość wynikająca z europejskich standardów

### Zgazowanie roślin energetycznych pochodzących z fotoremediacji gruntu zanieczyszczonego metalami ciężkimi

Zgazowanie jest termo-chemicznym procesem konwersji paliwa stałego w gaz palny. Do głównych składników gazu ze zgazowania (inaczej: procesowego) należą: tlenek węgla, metan, wodór, ditlenek węgla oraz azot. Czynnikiem zgazowującym może być powietrze, tlen, para wodna bądź mieszanina tych gazów. Zgazowanie charakteryzuje się także możliwościami wpływu na skład powstającego gazu. Rodzaj użytego medium zgazowującego ma istotny wpływ na zawartość palnych związków w gazie procesowym, co także determinuje sposoby późniejszego zastosowania [Kubicka i Werle 2012]. Przykładem takiego medium jest para wodna, której udział w zgazowaniu zwiększa ilość wodoru w gazie, niezależnie od rodzaju zgazowywanego paliwa [Kalis i in. 2008]. Skutkuje to następnie lepszymi parametrami spalania gazu ze zgazowania, np. wyższą normalną prędkością spalania. Zastosowanie procesu zgazowania przynosi wymierne

**Tabela 2.** Zawartość metali ciężkich w analizowanych roślinach

**Table 2.** Heavy metal content in the energy crops

Roślina	Pb	Cd	Zn
	[mg/kg] (s.m.)		
Ślaziolec pensylwański	225,80	6,08	747,07
Miskant olbrzymi	231,52	5,12	570,56
Spartyna preriowa	111,25	0,90	287,14

**Tabela 3.** Zawartość metali ciężkich w biopaliwach stałych wg. EN

**Table 3.** Heavy metal content in solid biofuels according to EN

Metal ciężki	Wartość graniczna
Pb [mg/kg] (s.m.)	≤ 10
Cd [mg/kg] (s.m.)	≤ 2
Zn [mg/kg] (s.m.)	≤ 100

korzyści środowiskowe. Jako metoda produkcji paliwa, charakteryzuje się ono możliwościami zatrzymywania w produktach stałych (żużlu) niektórych metali ciężkich, a także utylizacją bakterii patogennych czy zmniejszaniem emisji tlenków azotu ze względu na występującą w reaktorze atmosferę redukcyjną [Werle 2014]. Jest to niezwykle istotny aspekt, szczególnie w kontekście substancji poddawanych zgazowaniu. Metale ciężkie, które w nadmiernej ilości występują w roślinach po procesie fitoremediacji terenu zanieczyszczonego, w wyniku procesu zgazowania przejdą do fazy stałej, skąd – w następnych etapach technologicznych – mogą zostać usunięte i ponownie wykorzystane. Wymienione rośliny energetyczne zawierają wiele zanieczyszczeń, w tym metali ciężkich i są trudne do utylizacji.

Badania eksperymentalne przeprowadzono na stanowisku laboratoryjnym [Werle i Wilk 2011], które zlokalizowane jest na Wydziale Inżynierii Środowiska i Energetyki Politechniki Śląskiej. Schemat przedstawiono na rysunku 3.

Rdzeniem instalacji jest reaktor przeciwpływowy ze złożem stałym, który, w warunkach eksploatacji, pracuje przy niewielkim nadciśnieniu wytworzonym przez wentylator doprowadzający powietrze. Maksymalna waga wsadu  $m_p = 5$  kg. Biomasa dostarczana jest do reaktora od góry, poprzez zasobnik paliwa, podczas gdy czynnik zgazowujący (powietrze atmosferyczne) od dołu. Paliwo przechodzi przez strefę suszenia, pirolizy, redukcji oraz spalania. W strefie suszenia odparowywana jest wilgoć, w strefie pirolizy biomasa przekształcana jest, pod wpływem temperatury, do części lotnych oraz postaci stałej. Kolejne strefy – redukcji i spalania – to odpowiednio: produkcja głównych składników palnych (tlenku węgla

i wodoru) oraz spalanie części biomasy w celu dostarczenia ciepła do reakcji endotermicznych zachodzących w pozostałych strefach.

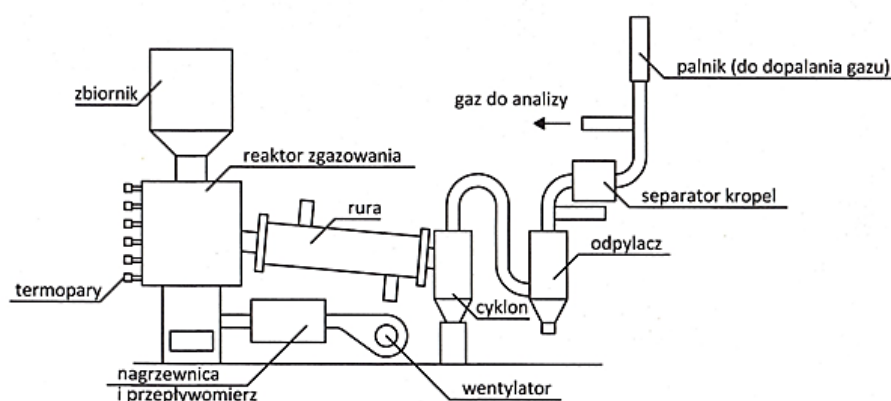
Podczas eksperymentu dokonywano ciągłego pomiaru temperatur w reaktorze przy pomocy sześciu termopar typu N, które ułożono na całej wysokości reaktora (w odległości  $T_1=10$  mm,  $T_2=60$  mm,  $T_3=110$  mm,  $T_4=160$  mm,  $T_5=210$  mm i  $T_6=260$  mm powyżej dna). Strumień masowy czynnika zgazowującego ( $m_{air}$ ) był mierzony za pomocą przepływomierza. Rysunek 4 przedstawia widok na termopary i przepływomierz. Udział molowy poszczególnych składników w gazie był mierzony w systemie „on-line” za pomocą analizatorów. Proces zgazowania przeprowadzono przy stosunku nadmiaru powietrza  $\lambda=0,12 - 0,27$ .

## WYNIKI

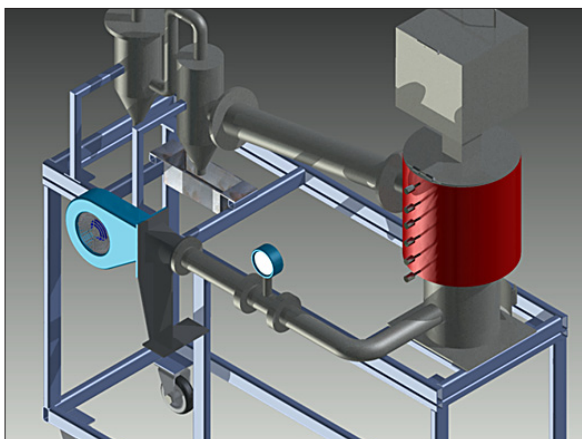
Zawartość metali ciężkich w próbkach popiołu i smół po zgazowaniu roślin energetycznych zanieczyszczonych metalami ciężkimi przedstawiono w tabelach 4 i 5.

Analizując przedstawione wyniki należy stwierdzić, że najwyższą zawartością ołowiu charakteryzuje się popiół po zgazowaniu Miskanta olbrzymiego – 1342 mg/kg, przy czym najniższą ze Ślázowca pensylwańskiego – 171 mg/kg. Podobnie jest w przypadku cynku – popiół z Miskanta olbrzymiego charakteryzuje się najwyższym stężeniem tego metalu – 3308 mg/kg, a ze Ślázowca pensylwańskiego najniższym, wynoszącym 2471 mg/kg. Stężenie kadmu w każdej z próbek popiołu było niższe od 0,6 mg/kg.

W przypadku smół, najwyższym stężeniem ołowiu charakteryzują się smoły ze zgazowania



Rys. 3. Schemat instalacji zgazowania  
Fig. 3. Scheme of the gasification installation



Rys. 4. Model stanowiska z widocznymi termoparami i przepływomierzem

Fig. 4. Model of the installation with the thermocouples and flow meters

Tabela 4. Zawartość metali ciężkich w popiele  
Table 4. Heavy metal content in ash samples

Roślina	Pb	Cd	Zn
	[mg/kg] (s.m.)		
Ślazierec pensylwański	171↓	<0,6	2471↓
Miskant olbrzymi	1342↑	<0,6	3308↑
Spartyna preriowa	599	<0,6	2511

Tabela 5. Zawartość metali ciężkich w smołach  
Table 5. Heavy metal content in tar samples

Roślina	Pb	Cd	Zn
	[mg/kg] (s.m.)		
Ślazierec pensylwański	46,0↓	2,93	100,0
Miskant olbrzymi	51,2	0,60↓	39,6↓
Spartyna preriowa	91,1↑	3,88↑	225,0↑

Spartyny preriowej – 91,1 mg/kg, a najniższą ze Ślazierca pensylwańskiego – 46 mg/kg. Najniższe stężenie kadmu stwierdzono dla smół ze zgaszowania Miskanta olbrzymiego (0,6 mg/kg), zaś najwyższe również dla Spartyny preriowej – 3,88 mg/kg. W przypadku cynku, maksymalne stężenie odnotowano także dla smoły ze zgaszowania Spartyny preriowej – 225 mg/kg, a najniższe dla Miskanta olbrzymiego – 39,6 mg/kg.

Zasadniczy wniosek płynący z przeprowadzonych badań związany jest z faktem, że zgaszowanie biomasy zanieczyszczonej metalami ciężkimi charakteryzuje się mniejszą emisją gazowych zanieczyszczeń do atmosfery w po-

równaniu z procesem spalania. Jest to związane z redukcyjną atmosferą utrzymywaną podczas procesu zgaszowania, co prowadzi do migracji większości metali ciężkich do fazy stałej. Należy przy tym podkreślić, że wyniki przedmiotowych badań pokazują znacznie niższą zawartość metali ciężkich w smołach w porównaniu do popiołu. Nie mniej jednak, ewentualna możliwość wykorzystania popiołów w rolnictwie, poprzedzona powinna być wnikliwą analizą. Możliwość wykorzystania popiołów z procesów termicznych obróbki biomasy reguluje Rozporządzenie Ministra Rolnictwa i Rozwoju Wsi, które wskazuje limity stężeń metali ciężkich w popiele, które muszą być dotrzymane w przypadku deponowania popiołu na użytku rolnym. Wartości te wynoszą odpowiednio dla kadmu 5 mg/kg i ołowiu 140 mg/kg (w stanie suchym). Porównując te wartości z danymi przedstawionymi w tabeli 4 widać, że w przypadku ołowiu żadna z próbek nie spełnia tych ograniczeń.

## WNIOSKI

Na podstawie przeprowadzonych badań można wyciągnąć następujące wnioski:

1. Fitoremediacja jest jedną z technik wykorzystywanych do oczyszczania terenów zanieczyszczonych.
2. Wśród roślin energetycznych wykorzystywanych w procesie fitoremediacji wymienić można krajowe oraz obce gatunki bylin dwuliściennych (np. Ślazierec pensylwański) oraz traw wieloletnich (np. Miskant olbrzymi i Spartyna preriowa).
3. Proces zgaszowania posiada więcej zalet niż spalanie. Jest to głównie spowodowane niższą emisją gazowych zanieczyszczeń do atmosfery. Poza tym, metale ciężkie skumulowane w biomase migrują głównie w trakcie procesu do fazy stałej (nie ciekłej), skąd w łatwiejszy i tańszy sposób mogą zostać odzyskane.
4. Najwyższym stężeniem ołowiu i cynku charakteryzował się popiół ze zgaszowania Miskanta olbrzymiego, zaś najniższym – Ślazierca pensylwańskiego; w przypadku smół najwyższe stężenie metali odnotowano dla Spartyny preriowej.
5. Żadna z próbek popiołu nie spełnia w całym zakresie norm jakie muszą spełniać popioły wykorzystywane w procesie nawożenia upraw.

## Podziękowania

Artykuł został opracowany w ramach projektu FP7-People-2013-IAPP (GA No610797) Phyto2Energy Project.

## LITERATURA

1. Błażejewska K.: 2013. Prawne aspekty produkcji i wykorzystania biomasy rolniczej na cele energetyczne. Wydawnictwo Naukowe UAM, Poznań.
2. Budzyński I. 2011. Powierzchnia i ludność w przekroju terytorialnym w 2011 r. Główny Urząd Statystyczny. Departament Metodologii, Standardów i Rejestrów, Warszawa.
3. EN 14961-4:2011 ISO 17225-2:2014 Solid biofuels – Fuel specifications and classes.
4. Golda T. 1996. Rekultywacja. Uczelniane Wydawnictwa Naukowo-Dydaktyczne AGH, Kraków 2005.
5. Helios-Rybicka E.: Impact of mining and metallurgical industries on the environment in Poland. Applied Geochemistry 11, 3–9.
6. Kalisz S., Pronobis M., Baxter D. 2008. Co-firing of biomass waste-derived syngas in coal power boiler. Energy 33, 1770–1778.
7. Kubicka S., Werle S. 2012. Influence of the gasification agent type on the combustible fraction of sewage sludge gasification process gas and the effectiveness of NOx emission reduction. Archives of Waste Management and Environmental Protection 14(3), 43–54.
8. Werle S. 2014. Wielokryterialna analiza procesu zgazowania komunalnych osadów ściekowych. Wydawnictwo Politechniki Śląskiej, Gliwice,
9. Werle S., Wilk R.K. 2011. Instalacja zgazowania biomasy, a zwłaszcza osadów ściekowych. Patent P-397225, 2.12.2011.