

RECYCLING OF WARMTH SPIRIT BARDS TO INCREASE POWER EFFICIENCY OF ITS PROCESSING

Summary

Article contains materials on increase of power efficiency of use of spirit bards in republic Belarus.

Key words: spirit bard, power efficiency, thermal processing of a waste in agriculture, heat exchangers, Belarus

УТИЛИЗАЦИЯ ТЕПЛОТЫ СПИРТОВОЙ БАРДЫ ДЛЯ ПОВЫШЕНИЯ ЭНЕРГОЭФФЕКТИВНОСТИ ЕЕ ПЕРЕРАБОТКИ

Резюме

Статья содержит материалы по повышению энергетической эффективности использования спиртовой барды в республике Беларусь. Одним из наиболее эффективных путей применительно к существующим технологиям является дополнительная утилизация теплоты уходящей барды перед ее переработкой. Это техническое мероприятие позволяет значительно сократить количество теплоты на подогрев бражки в технологическом процессе.

Ключевые слова: спиртовая барда, энергетическая эффективность, тепловая переработка отходов в сельском хозяйстве, теплообменные аппараты, Беларусь

WYKORZYSTANIE CIEPŁA WYWARU GORZELNICZEGO W PROCESIE PRODUKCJI SPIRYTUSU ETYLOWEGO

Streszczenie

Artykuł zawiera materiały o podwyższeniu energetycznej wydajności wykorzystania wywaru gorzelniczego w Republice Białoruskiej. Jednym z najbardziej efektywnych sposobów podwyższenia sprawności energetycznej przetwarzania wywaru gorzelniczego jest wykorzystanie ciepła wewnętrznego wywaru przed jego obróbką do podgrzewania zacieru.

Słowa kluczowe: wywar gorzelniczny, sprawność energetyczna, obróbka termiczna odpadów w rolnictwie, wymienniki ciepła, Białoruś

1. Введение

Барда является основным отходом производства этилового спирта. Она представляет собой суспензию светло-коричневого цвета с запахом зерна или иного сырья [4, 5]. Выход составляет около 13 л на каждый литр спирта. На большинстве спиртовых заводов мира барду перерабатывают в основном на корма. Перевозить не переработанную барду невыгодно: высокая влажность и довольно низкое содержание ценных веществ делает транспортировку этих отходов нерентабельной.

Содержание сухих веществ в спиртовой барде составляет около 6-9%, в состав которых входят вещества, представленные в табл. 1. [5, 6, 7].

Таблица 1. Химический состав спиртовой барды, %
Table 1. The Chemical compound of spirit bards, %

№,№	Показатели	Значение
1	Сырой протеин	1,8–2,4
2	Клетчатка	0,9–1,7
3	Зола	0,6–0,8
4	Безазотистые экстрактивные вещества	3,4–4,0

Современные технологии переработки барды можно условно разделить на четыре основные технологические схемы [7, 8, 11]:

- с выпарными станциями с получением WDG, DDG, CDS, DDS, WDGS, DDGS;
- с аэробной микробиологической переработкой жидкой фазы с получением кормовых дрожжей;
- с метантанками для получения биогаза;
- комбинированные схемы, в основу которых положены технологические приемы разделения жидкой и твердой фазы на центрифугах, выращивание кормовых дрожжей на субстрате, сушка продукции.

Комбинированные технологические схемы получили свое распространение во второй половине XX века, когда в качестве кормовой добавки в животноводстве стали широко применяться кормовые дрожжи, которые повышают биологическую ценность кормов, прежде всего за счет содержащихся в них незаменимых аминокислот и витаминов. Так, в России построен ряд заводов по выпуску сухих кормовых дрожжей, работающих на спиртовой барде (ГУП «Береговской спиртзавод», ООО «Мариинский спиртзавод», «ОАО «Гатспиртпром» филиал «Мамадышский спиртзавод» и др.). Все подобные предприятия используют крайне неэффективное оборуду-

дование, требующее расхода огромных энергетических ресурсов и серьезных эксплуатационных расходов [12-15].

Схемы с получением биогаза, основанные на анаэробном брожении (брожении без доступа кислорода) не нашли широкого применения ни за рубежом, ни на постсоветском пространстве. Преимуществом данного метода переработки являются относительные низкие эксплуатационные затраты. Недостатком метода является весьма длительный период выхода на режим из-за крайне медленного процесса переработки барды анаэробными бактериями (до 6 месяцев) и необходимость огромных метантанков (это значительные земельные участки) [9, 10].

Сегодня рост производства топливного этанола, способствует росту объемов производства продуктов переработки барды во всем мире. Однако, практически никто не решает вопросы утилизации теплоты в технологическом процессе получения спирта, уносимой бардой.

2. Основная часть

На заводах по производству спирта согласно технологическому процессу есть необходимость в подогреве бражки от температуры 60°C до 70-90°C. Как правило, для этого используются дополнительные нагревательные устройства, требующие затрат тепловой энергии. При этом отработавшая в технологии по производству спирта барда уходит в хранилище с температурой до 103°C, где и остывает перед дальнейшим использованием. Теплотехнические характеристики, участвующих в технологическом процессе основные сред, приведены в табл. 2.

Для утилизации сбросной теплоты от уходящей барды предлагается использовать многоходовой кожухотрубчатый теплообменник, разработанный в Белорусском государственном аграрном техническом университете совместно с производственным монтажным наладочным унитарным предприятием «Спецтехналадка» [3]. Использование пластинчатых теплообменников невозможно

ввиду характеристик вязкости и плотности барды. Предлагаемое техническое решение относится к многоходовым кожухотрубчатым теплообменникам, которые используются в технологических процессах химических и пищевых производств.

Предложенный теплообменник состоит из кожуха, содержащего входные и выходные патрубки для горячей жидкости. В корпусе расположен вертикально пучок теплопередающих труб, соединенных последовательно и образующих основные змеевидные регистры, подключенные входами и выходами соответственно к основным распределительному и собирающему коллекторам холодной жидкости. В теплообменнике находятся распределительный и собирающий коллекторы, а также дополнительные змеевидные регистры холодной жидкости. При этом дополнительные змеевидные регистры расположены между рядами пучка теплопередающих труб и подключены входами и выходами к дополнительным распределительному и собирающему коллекторам холодной жидкости, которые присоединены соответственно входом и выходом соответственно к основным распределительному и собирающему коллекторам холодной жидкости.

Основные элементы кожухотрубчатого теплообменного аппарата представлены на рис. 1 и рис. 2. Рисунки выполнены в виде взаимных разрезов для простоты понимания. Цифровые обозначения элементов на рис. 2 соответствует обозначениям на рис. 1.

Для увеличения срока службы и упрощения эксплуатации теплообменника при осуществлении теплообмена между агрессивными жидкими средами основные и дополнительные змеевидные регистры, распределительные и собирающие коллекторы холодной жидкости выполнены из коррозионно-стойкого материала (например, из нержавеющей стали), а кожух выполнен из полимерного материала (например, из армированного поливинилхлорида).

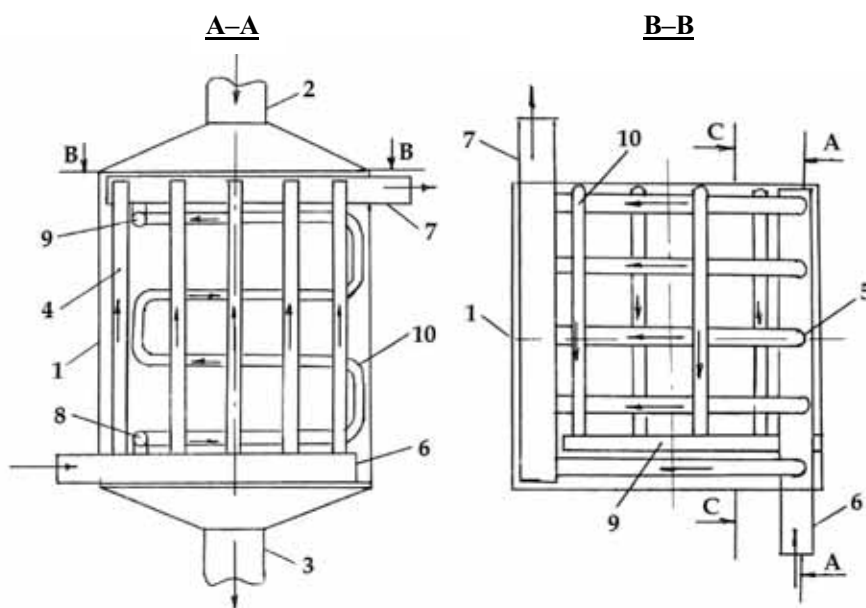


Рис. 1. Многоходовой кожухотрубчатый теплообменник ТА: 1 – кожух; 2 – входной патрубок; 3 – выходной патрубок; 4 – теплопередающие трубы; 5 и 10 – дополнительные змеевидные регистры; 6, 7, 8, 9 – собирающие коллекторы

Fig. 1. Multirunning tubular heat exchanger: 1 – casing; 2 – entrance branch pipe; 3 – target branch pipe; 4 – the pipes transferring heat; 5 and 10 – additional serpentine registers; 6, 7, 8, 9 – collecting collectors

Таблица 2. Технологические характеристики теплообменных сред
 Table 2. Technical characteristics of heat exchanging environments

Характеристика	Размерность	Значение	
		Барда	Бражка
Удельная изобарная теплоемкость	кДж/(кг·К)	3,62	3,80
Плотность при начальной температуре	кг/м ³	1040	975
Начальная температура	°С	103	60
Конечная температура	°С	68–92	70–90
Коэффициент теплопроводности (60°С)	Вт/(м·К)	-	0,20
Коэффициент теплопроводности (90°С)	Вт/(м·К)	-	0,30
Коэффициент теплопроводности	Вт/(м·К)	0,50	-
Коэффициент кинематической вязкости	мм ² /с	3,0	-
Коэффициент кинематической вязкости (60°С)	мм ² /с	-	3,0
Коэффициент кинематической вязкости (90°С)	мм ² /с	-	1,9
Объемный расход	м ³ /ч	4,5	2,5–4,5
Скорость среды	м/с	0,2–1	0,5–2,5

Выполнение основных змеевидных регистров из сплошных отрезков теплопередающих труб связано с уменьшением теплообменной поверхности теплообменника, но компенсируется большой теплообменной поверхностью дополнительных змеевидных регистров, которыми оборудован теплообменник. Средний температурный напор в основных регистрах равен среднему температурному напору в дополнительных регистрах.

При изготовлении основных и дополнительных регистров из сплошных отрезков теплопередающих труб упрощается конструкция теплообменника, так как отпадает необходимость изготовления сложной конструкции верхней и нижней трубных досок для крепления труб трубного пучка. Повышение эффективности работы теплообменника достигается за счет оборудования теплообменника дополнительными распределительным и собирающим коллекторами и змеевидными регистрами, которые выполнены из сплошных отрезков теплопередающих труб [1, 2].

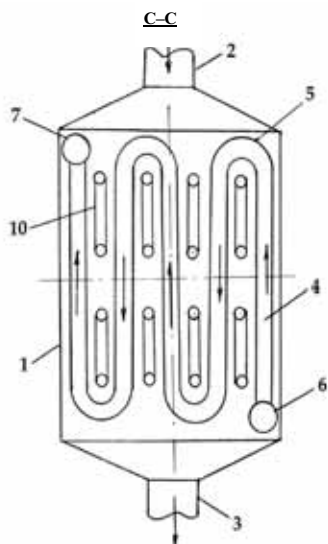


Рис. 2. Теплообменник ТА (см. рис. 1)
 Fig. 2. Heat exchanger (fig. 1 see)

Горячая барда подается в кожух через входной патрубок и движется к выходному патрубку через межтрубное пространство основных и дополнительных змеевидных регистров. Одновременно с этим нагреваемая бражка из распределительного коллектора поступает в основные змеевидные регистры и через

дополнительный распределительный коллектор, подключенный к коллектору 6, в дополнительные регистры 10. При этом бражка из основных и дополнительных регистров через собирающий коллектор 9 поступает в основной собирающий коллектор 7. При движении барды по межтрубному пространству и бражки по змеевидным регистрам 5, 10 осуществляется ее нагрев. В дополнительных регистрах 10 осуществляется перекрестное движение бражки относительно движения барды, а в основных регистрах 5 по половине вертикальных труб – прямоточное движение, а по второй половине – противоточное движение бражки относительно движения барды.

Для изготовления опытного образца кожухотрубчатого теплообменника была разработана программа теплового конструктивного и компоновочного расчета на ЭВМ и проведена оптимизация по технологическим параметрам применительно к заводу по производству спирта, расположенного в Могилевской области республики Беларусь. Предприятием «Спецтехналадка» были изготовлены 2 опытных образца с различной компоновкой (горизонтальное и вертикальное подключение в технологической линии) согласно выполненным расчетам, которые прошли испытания на Грудиновском заводе пищевых продуктов концерна Белгоспищепром республиканского унитарного предприятия «Климовичский ликеро-водочный завод».

Объемный расход барды в эксперименте был постоянным равным 4,2 м³/ч. Подогрев бражки в теплообменнике был проведен от начальной температуры 60°С до конечной температуры 90°С. Результаты испытаний представлены в табл. 3.

По результатам эксперимента осуществлен расчет экономической эффективности применения теплообменника в технологическом процессе. Эффект достигается за счет утилизации сбросной теплоты от уходящей барды. Расчет проведен для условий использования этой теплоты для технологических нужд согласно общепринятой методике. Основные результаты расчета представлены в табл. 4.

На некоторых старых заводах республики, где еще не прошла их модернизация и не хватает места для установки утилизационного оборудования в технологической линии, использование предлагаемых теплообменников возможно на выходе барды в хранилище для получения горячей воды в местной системе горячего водоснабжения.

Таблица 3. Основные результаты испытания теплообменника
Table 3. The Basic results of test of the heat exchanger

Параметры	Объемный расход бражки, м ³ /ч				
	4,5	4,0	3,5	3,0	2,5
Температура бражки на входе, °С	60,1	60,0	59,4	60,0	59,2
Температура бражки на выходе, °С	88,2	89,7	89,0	88,7	89,4
Тепловой поток, получаемый бражкой, кВт	46,3	41,2	36,0	30,9	25,7
Тепловой поток, теряемый в окружающую среду, кВт	7,7	6,9	6,0	5,1	4,3
Расчетный КПД теплообменника	0,86	0,86	0,86	0,86	0,86

Таблица 4. Определение годовой экономии тепловой энергии
Table 4. Determination of annual economy of thermal energy

Параметры	Объемный расход бражки, м ³ /ч				
	4,5	4,0	3,5	3,0	2,5
<i>Исходные данные</i>					
Время работы установки в сутки, ч	24	24	24	24	24
Общее время работы установки, ч	7920	7920	7920	7920	7920
Мощность электродвигателя насоса подачи бражки, кВт	1,1	1,1	1,1	1,1	1,1
<i>Расчетные данные</i>					
Утилизация теплоты, Гкал	315,4	280,4	245,3	210,3	175,2
Общая экономия, т у.т.	52,8	46,6	40,5	34,4	28,2
Срок окупаемости, лет	0,94	1,07	1,23	1,45	1,76

Примечание:

1. Стоимость 1 т у.т. в РБ $C_T = 218$ US\$
2. Курс доллара на день выполнения расчета $S = 9100$ руб./US\$

3. Заключение

Многие существующие технологические схемы предусматривают использование спиртовой барды только как продукта для корма животных в жидком виде. Но для большинства спиртовых заводов в полном объеме использовать барду в жидком виде практически не возможно. Часто возникают ситуации вынужденного сокращения мощности и остановки спиртовых заводов из-за не реализации барды (особенно в летний период года).

Вопрос решается путем совершенствования технологий, обеспечивающих сокращение выхода жидкой барды и внедрения схем ее переработки в сухие и концентрированные кормовые продукты, но очень дорогостоящие направления модернизации производства.

Одним из наиболее эффективных путей применительно к существующим технологиям является дополнительная утилизация теплоты уходящей барды перед ее переработкой. Это техническое мероприятие позволяет значительно сократить количество теплоты на подогрев бражки в технологическом процессе. Предлагаемые рекомендации по утилизации спиртовой барды апробированы в производстве и требуют относительно небольших капиталовложений.

4. Литература / References

- [1] Hobler T. Teploperedacha i teploobmienniki. – Leningrad: Gosudarstvennoe nauchno-tehnicheskoe izdatel'stvo himicheskoy literatury, 1961. - 638 pp.
- [2] Reklejtis G., Rejvindran A., Regsdel K. Optimizaciya v tehnike: v 2-h kn. Kn. 1. Per. s angl. – М.: Mir, 1986. - 355 pp.
- [3] Mnogohodovoj kozhuhotrubnyj teploobmiennik patent BY 15162 C1 2011.12.30 / Korotinsky Viktor Andreevich; Mihadyuk Andrej Viktorovich; Garkusha Karina Eduardovna; Sinyakov Anatolij Leonidovich.

- [4] GOST 31809-2012 Barda kormovaya. Tehnicheskie usloviya. – М: Nacional'nye standarty, 2012. - 12 pp.
- [5] Bol'shaya sovetskaya enciklopediya. – М: Sovetskaya enciklopediya, 1969-1978.
- [6] Dal' V.I. Tolkovij slovar' zhivogo velikorusskogoazyka: V 4 t. – Sankt-Peterburg, 1863-1866.
- [7] Sposoby utilizacii poslespirtovoj bardy: [sajt]. [2013]. URL: http://www.sergey-osetrov.narod.ru/Projects/DDGS/Utilize_stillage.htm (дата обращения: 16.10.2013)
- [8] Tehnologiya kormovyh drozhzhej na poslespirtovoj barde: [sajt]. [2013]. URL: http://www.sergey-osetrov.narod.ru/Projects/DDGS/Production_stem_yeast.htm (дата обращения: 16.10.2013)
- [9] Anaerobnaya ochildka bardy na biologicheskikh ochistnyh sooruzheniyah s posleduyushchej aerobnoj doochistkoj: [sajt]. [2013]. URL: http://www.sergey-osetrov.narod.ru/Documents/Waste_from_food_ind_plant_3.htm (дата обрaщения: 16.10.2013).
- [10] Pol'gujev V. V., Sumarokov M. V. Utilizaciya promyshlennyh othodov. — М.: Strojizdat, 1990. - 352 pp.
- [11] Arsen'ev D. V., Krasnickiy V. M., Kuzmichev A. V., Ezhkov A. A., Ezhkov A. V., Pekarev V. Ya. Novye tehnologii dlya spirtovoj otrasli i kormovogo proizvodstva// Proizvodstvo spirta i likerovodochnyh izdelij. 2001, nr 4, p. 24-25.
- [12] Rudnickiy P. V., Kravec Yu. M., Kac V. M., Karanov Yu. A. Puti utilizacii i obezvezhivaniya stochnyh vod v spirtovoj promyshlennosti. Kiev, 1969. - 40 pp.
- [13] Kaloshina E. N. Resursoberegayushchie tehnologii kormoproduktov na baze vtorichnogo syr'ya spirtovogo i pivovarenного proizvodstva. Monografiya. - М.: Izdat. kompleks MGUPP. 2006. - 278 pp.
- [14] Novikov V. B., Zbereg S. V. Brda v zakone. – М: Proizvodstvo spirta i likerovodochnyh izdelij, nr 2, 2007.
- [1] Lisowski V., Tanaš W.: New sensor for the microwave control of moisture in flour-milling production. EJP AU 2007, Vol. 10, Issue 1, Ser. Agricultural Engineering; www.ejpau.media.pl/volume10/issue1/art-26.html