

Wojciech Golis¹, Wojciech Szypuła², Aleksandra Bluma³

¹Wydział Nauk o Żywieniu Człowieka i Konsumpcji, SGGW w Warszawie

²Wydział Farmaceutyczny, Akademia Medyczna w Warszawie

³Wydział Inżynierii Chemicznej i Procesowej, Politechniki Warszawskiej

Ewolucja rozmiaru agregatów komórek roślinnych w bioreaktorze

Streszczenie:

W pracy badano efekty działania naprężeń burzliwych na agregaty komórek roślinnych w kulturze zawiesinowej prowadzonej w reaktorze okresowym typu Rushtona. Przedstawiono wyniki doświadczalne oraz wyniki modelowania historii populacji agregatów komórek roślinnych w bioreaktorze. Niehomogeniczność burzliwości w skali makro modelowano przy użyciu modeli wielostrefowych, zaś niehomogeniczność w skali mikro modelowano wykorzystując model multifraktałny. Ponieważ niemożliwe jest obecnie bezpośrednie powiązanie złożonej kinetyki wzrostu i rozpadu agregatów komórek roślinnych z modelem CFD ze względu na konieczny, bardzo długi czas obliczeń, dlatego w pracy wykorzystano modelowanie wielostrefowe, a pakiet CFD (Fluent) użyto jedynie do określenia pola przepływów oraz własności burzliwości. Wyniki CFD weryfikowano za pomocą pomiarów LDA. Zaproponowane modele dobrze opisywały ewolucję rozmiaru agregatów komórek roślinnych.

Słowa kluczowe: agregaty komórek roślinnych, modelowanie wielostrefowe, CFD, bilans populacji

Oznaczenia

- d - średnica agregatu, m
- G - szybkość wzrostu agregatów, m s^{-1}
- n - gęstość liczbowa agregatów, m^{-4}
- N - częstość obrotów mieszadła, s^{-1}
- t - czas, s
- T - średnica zbiornika, m
- X_i - udział objętościowy strefy i ,
- α - wykładnik multifraktałny
- $\beta(d, \tilde{d})$ - prawdopodobieństwo tworzenia agregatów o rozmiarze d z agregatów o rozmiarze \tilde{d} , m^{-1}
- ε - szybkość dyssypacji energii kinetycznej burzliwości na jednostkę masy płynu, $\text{m}^2 \text{s}^{-3}$

ν - liczba agregatów lub cząstek powstałych podczas rozpadu

Wprowadzenie

Powszechnie wiadomo, że komórki roślinne są podatne na mieszanie mechaniczne, przy czym efekt działania naprężeń burzliwych na komórki przejawia się zmianą metabolizmu, deformacją, a nawet śmiercią komórek. Osiągnięcia ostatnich lat w modelowaniu przepływów burzliwych w połączeniu z badaniami eksperymentalnymi wpływu naprężeń hydrodynamicznych na komórki roślinne pozwalają na lepsze zrozumienie mechanizmu obserwowanych zjawisk. Dla celów badawczych oraz praktycznych próbuje się sterować cyklem życiowym roślin lub modyfikować jego elementy w warunkach kultury *in vitro*. Opracowano wiele technik namnażania tkanek oraz regeneracji roślin, wykorzystujących totipotencjalne właściwości komórek roślinnych. Kultury płynne są uznawane powszechnie za bardziej dogodne od kultur prowadzonych na podłożach stałych ze względu na możliwość automatyzacji oraz zwielokrotnienia skali produkcji. Mieszanie płynu zapobiega opadaniu wielokomórkowych agregatów roślinnych na dno bioreaktora oraz przyspiesza transport masy (pożywka, tlen, dwutlenek węgla). Mieszanie mechaniczne powoduje jednak powstawanie naprężeń mechanicznych – burzliwe naprężenia hydrodynamiczne powodują rozpad agregatów i śmierć rozrywanych komórek.

Cel i zakres pracy

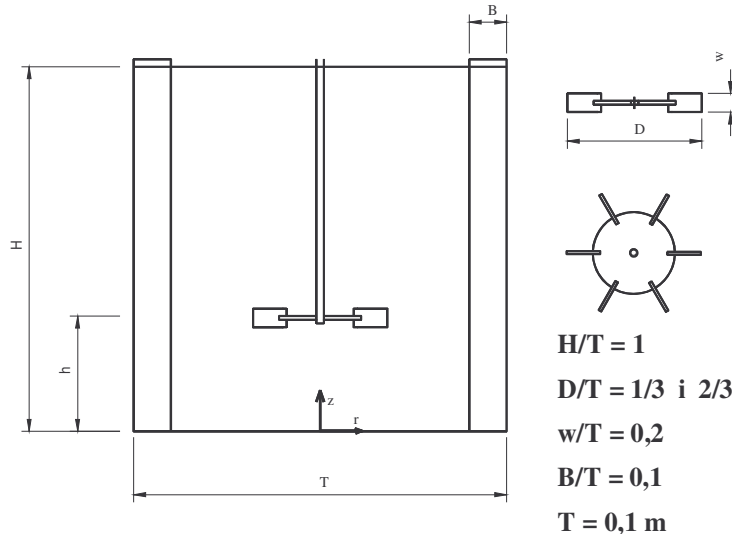
Celem pracy było określenie relacji między intensyfikacją procesu mieszania a czułością materiału biologicznego na naprężenia hydrodynamiczne w bioreaktorze. Zakres pracy obejmował: a) dobór parametrów prowadzenia kultury roślinnej; b) powiązanie matematycznych modeli rozpadu i wzrostu z bilansem populacji agregatów komórek roślinnych; c) określenie warunków hydrodynamicznych w bioreaktorze za pomocą CFD i LDA; d) weryfikację doświadczalną opracowanych wcześniej modeli matematycznych.

Metodyka

Badania doświadczalne rozpadu agregatów prowadzono w mieszalniku zbiornikowym o średnicy $T=0,1$ m wyposażonym w 6-łopatkowe mieszadło

turbinowo-tarczowe i pracującym w sposób okresowy. Stosowano mieszadła o średnicy równej $1/3$ i $2/3$ średnicy zbiornika (rys.1).

Do bioreaktora przenoszono w sposób sterylny 20 cm^3 tkanki *Rhodiola rosea* i uzupełniano zawartość zbiornika pożywką, po czym zawartość poddawano procesowi ścinania burzliwego. Próbki tkanki roślinnej pobierano z reaktora w jednakowych odstępach czasu, a następnie analizowano rozkład rozmiarów agregatów. Pomiary prowadzono dla różnych częstości obrotów mieszadła.

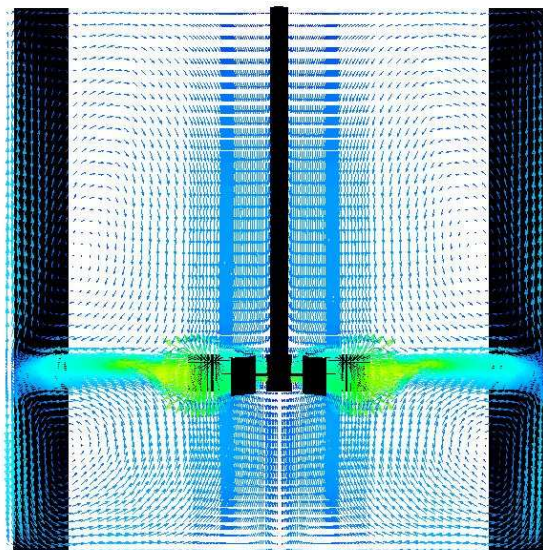


Rys. 1 Bioreaktor stosowany w badaniach doświadczalnych
Fig. 1. Bioreactor used for experimental investigations

Wyniki badań i ich analiza

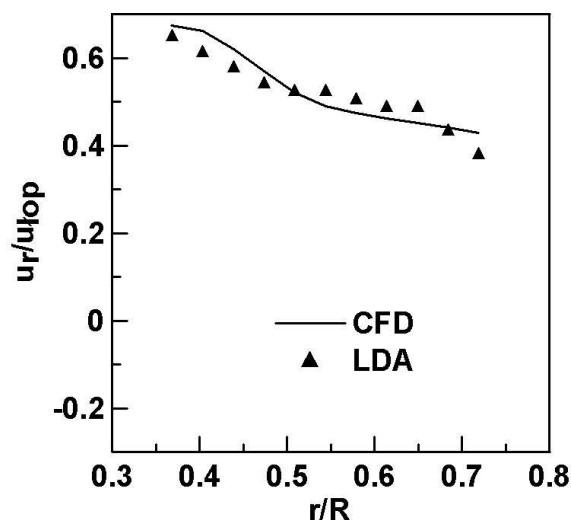
Efekty działania naprężeń burzliwych silnie zależą od struktury przepływu burzliwego zarówno w skali makro jak i skali mikro. Niehomogeniczność rozkładu burzliwości dużej skali modelowano w pracy przy użyciu modeli wielostrefowych (1. model reaktora z idealnym mieszaniem, 2. model reaktora z przepływem tłokowym w strefach), zaś niehomogeniczność burzliwości małej skali symulowano w pracy stosując model multifraktalny burzliwości intermitentnej [Bałdyga, Podgórska, 1998]. Taki sposób modelowania pozwolił

na wyznaczenie rozkładu parametrów kinetycznych rozpadu agregatów w równaniach bilansu populacji (wzór 1÷2). Niemożliwe obecnie jest bezpośrednie powiązanie złożonej kinetyki wzrostu i rozpadu agregatów komórek roślinnych z modelem CFD ze względu na konieczny, bardzo długi czas obliczeń, znacznie przekraczający czas prowadzenia samych doświadczeń. Dlatego też pakiet CFD (Fluent) wykorzystano jedynie w celu określenia pola przepływów oraz własności burzliwości [Alopaeus i inni, 1999; Yu, 1993].



Rys. 2 Przykładowy obraz otrzymany w trakcie symulacji CFD
Fig. 2. Sample image obtained in the course of CFD simulation

Weryfikację otrzymanych wyników symulacji CFD (Rys. 2) przeprowadzono za pomocą wyników uzyskanych przy pomocy anemometru laserowego (LDA) (Rys. 3).



Rys. 3. Zmienność prędkości średniej w reaktorze w rejonie mieszadła;

$d_{imp}/T = 1/3$ $N = 5,33s^{-1}$; u_r składowa promieniowa, $u_{top} = \pi N d_{imp}$

Fig. 3. Variation of average velocity within the mixer region in the reactor;

$d_{imp}/T = 1/3$ $N = 5.33s^{-1}$; u_r radial component, $u_{top} = \pi N d_{imp}$

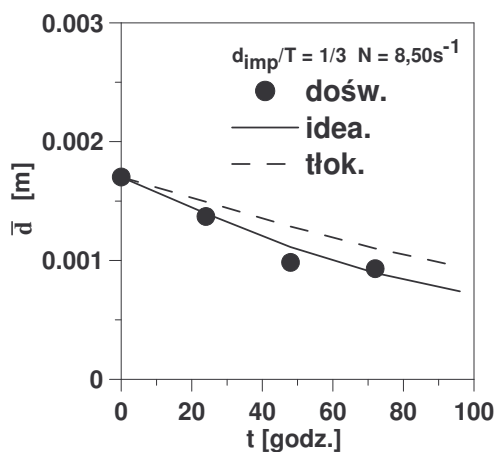
Zastosowano bilans populacji wyposażony w kinetyczne równania rozpadu i wzrostu agregatów do opisanie ewolucji populacji agregatów komórek roślinnych gatunku *Rhodiola rosea*.

Przepływ rzeczywisty w reaktorze ma charakter pośredni pomiędzy idealnym mieszaniem a przepływem tłokowym. Określenie maksymalnych i minimalnych wartości rozmiarów agregatów uzyskano dzięki wykorzystaniu skrajnych modeli w symulowaniu procesów zachodzących w bioreaktorze.

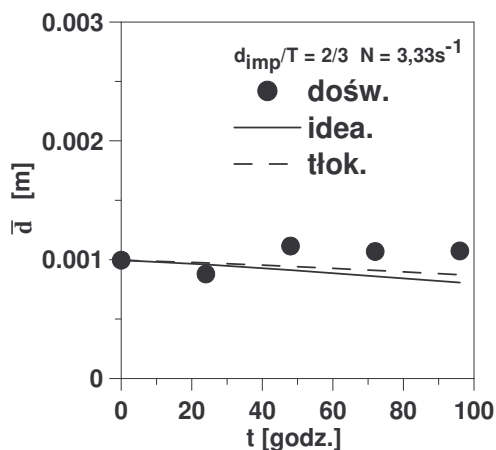
W modelu idealnie wymieszanych stref w reaktorze (wzór nr 1.) wykorzystano fakt, że prawdopodobieństwo przebywania agregatów w poszczególnych strefach jest proporcjonalne do ułamka objętości tych stref.

$$\frac{\partial n}{\partial t} + \frac{\partial(Gn)}{\partial d} = \int_d^\infty v(\tilde{d}) \sum_{i=1}^s [X_i g(\tilde{d}, \varepsilon_i)] \beta(d, \tilde{d}) n(\tilde{d}, t) d\tilde{d} - \sum_{i=1}^s [X_i g(d, \varepsilon_i)] h(d, t) \quad (1)$$

Rzeczywisty przepływ w reaktorze uproszczono do modelu pojedynczej pętli cyrkulacyjnej ze strefami różniącymi się objętością, a także charakteryzującymi się odmiennymi wartościami parametrów burzliwości, by możliwe było zastosowanie modelu reaktora z przepływem tłokowym (wzór nr 2).



$$\frac{\partial n}{\partial t} + \frac{\partial n}{\partial \alpha} + \frac{\partial(G_i n)}{\partial d} = \int_d^\infty v(\tilde{d})g(\tilde{d}, \varepsilon_i)\beta(d, \tilde{d})n(\tilde{d}, t)d\tilde{d} - g(d, \varepsilon_i)n(d, t) \quad (2)$$



Rys. 4 Zmienność średniej średnicy agregatów w czasie
dośw. – wyniki doświadczalne
idea. – model reaktora z idealnym mieszaniem
tłok. – model reaktora z przepływem tłokowym

Fig. 4. Variation of average aggregate diameters as a function of time
dośw. – experimental results
idea. – model of reactor with ideal mixing
tłok. – model of reactor with piston flow

Wnioski

Na podstawie porównania wyników doświadczalnych z wynikami uzyskanymi z modeli matematycznych (Rys. 4) stwierdzono, że:

- dzięki wykorzystaniu pakietu CFD oraz weryfikacji tych wyników za pomocą LDA, możliwe było zastosowanie wielostrefowych modeli bioreaktora;
- zaproponowane modele wielostrefowe dobrze opisywały charakter zmian zachodzących zjawisk.

Bibliografia

Alopaeus V., Koskinen J., Keskinen K. 1999.: Chem. Eng. Sci. **54**, 5887;

Baldyga J., Podgórska W. 1998.: Can. J. Chem. Eng., **76**, 456-470;

Yu S. 1993.: PhD thesis, ETH Zurich.

Evolution of vegetable cell size in bioreactor

Summary:

The work included investigations on the effects of turbulent stresses on the aggregates of vegetable cells in suspension culture carried out in a Rushton periodic reactor. The findings of experimental investigations and the results of modeling the population history of vegetable cell aggregates in a bioreactor were presented. The turbulence non-homogeneity on a macro-scale was modelled using multi-zone models, whereas the non-homogeneity on a micro-scale was modelled using a multi-fraction model. Due to the necessary long course of calculation it is now impossible to combine directly the complex kinetics of growth and disintegration of vegetable cell aggregates with the CFD model, therefore, the multi-zone modeling was used for the purposes of this experiment, and the CFD (fluent) packet was merely used to determine the flow field and the properties of turbulence. The CFD results were verified by LDA measurements. The proposed models well represented the evolution of vegetable-cell aggregate size.

Key words: aggregates of vegetable cells, multi-zone modeling, CFD, balance of population