



Otrzymano: 9 marca 2016  
Zaakceptowano: 5 maja 2016  
Udostępniono online: 19 maja 2016

## Wydzielenie jonów niklu i kobaltu z roztworów po kwaśnym ługowaniu zużytych ogniw galwanicznych metodami flotacyjnymi

### Flotation as a method for nickel and cobalt ions secretion from acidic solutions after leaching of spent primary cells

Katarzyna SOBIANOWSKA,<sup>1</sup> Artur GRZESIAK,<sup>1</sup> Weronika WIERZBICKA,<sup>2</sup> Agnieszka SOBIANOWSKA-TUREK<sup>2,\*</sup>

<sup>1</sup> Zakład Chemii Analitycznej i Metalurgii Chemicznej, Wydział Chemiczny, Politechnika Wrocławska, 50-370 Wrocław, Wybrzeże Wyspiańskiego 27, Polska;

<sup>2</sup> Zakład Technologii Odpadów i Remediacji Gruntów, Wydział Inżynierii Środowiska, Politechnika Wrocławska, 50-370 Wrocław, Wybrzeże Wyspiańskiego 27, Polska

**Streszczenie:** Baterie i akumulatory są powszechnie stosowanymi źródłami energii. Liczba produkowanych i wprowadzanych ogniw wzrasta z roku na rok, a co za tym idzie zwiększa się ilość ich odpadów. Zużyte chemiczne źródła energii są odpadami niebezpiecznymi i nie mogą trafiać na składowiska odpadów komunalnych. W związku z tym niezwykle istotne jest nie tylko prowadzenie odpowiedniego systemu zbiórki odpadów bateryjnych, ale również ich przetwarzanie. Efektywnym sposobem ich unieszkodliwiania może być zastosowanie odzysku materiałowego zawartych w nich metali z wykorzystaniem metod flotacyjnych. W niniejszej publikacji przedstawiono i omówiono wyniki badań odzysku jonów niklu(II) i kobaltu(II) z roztworów po kwaśnym ługowaniu odpadów ogniw galwanicznych metodami flotoekstrakcji i flotacji jonowej.

**Słowa kluczowe:** baterie; odzysk; nikiel; kobalt; flotoekstrakcja; flotacja jonowa

**Abstract:** Batteries and accumulators are commonly used source of energy. Amount of produced and introduced to market chemical power sources each year is growing. As used batteries and accumulators are considered as a danger waste they should be separated from main waste streams. Efficient reworking method is also very important for successful disposal of dangerous waste. In case of used chemical energy sources hydro-chemical recycling methods, especially flotation, were found to be very reliable. In presented paper results of solvent sublation and ion flotation of nickel and cobalt ions from solution after acidic leaching of chemical power sources are presented.

**Keywords:** batteries; recovery; nickel; cobalt; solvent sublation; ion flotation

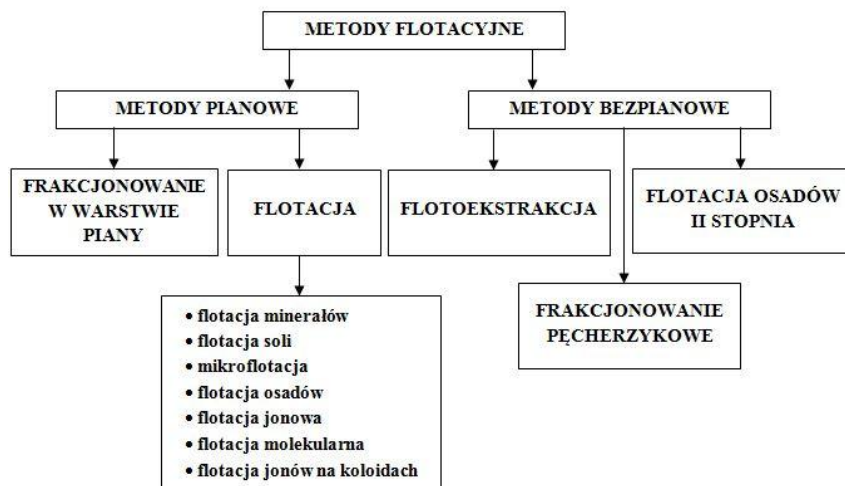
#### 1. Wstęp

W obecnych czasach złoża rud metali zawierają coraz mniejszą zawartość metali użytkowych, co związane jest z ich dużym rozproszeniem w wydobytym surowcu. W konsekwencji trzeba wydobywać coraz gorszy materiał, a równolegle skutkuje to poszukiwaniem nowych złóż w miejscach, które wcześniej nie były eksploatowane ze względu na trudne warunki środowiskowe (rejon subarktyczne, dna morskie i oceaniczne) bądź niestabilne politycznie (Afryka). Coraz większą uwagę przywiązuje się także do wykorzystania materiałów wtórnych, w których odzyskiwany pierwiastek ma niewielki udział, jednak ze względu na duże ilości generowanych odpadów ich przetwarzanie i recykling może być opłacalny ekonomicznie. Na świecie wraz z postępem technologicznym i wzrostem produkcji, zwiększa się ilość zanieczyszczeń oraz odpadów do środowiska. W odpowiedzi na to zjawisko, w krajach wysoko rozwiniętych, wprowadza się coraz bardziej rygorystyczne regulacje prawne dotyczące składu, ilości oraz warunków przechowywania, jak i przet-

warzania odpadów. Równolegle w ośrodkach badawczych prowadzone są badania mające na celu opracowanie metod kompleksowego wykorzystania surowca, tak aby odzyskać jak największe ilości użytecznych składników. Jednak należy wspomnieć o tym, iż wiążą się z tym trudności technologiczne oraz duże nakłady finansowe. Wraz z rozwojem technologii odzyskiwania związków chemicznych z materiałów wtórnych rośnie zainteresowanie złożami antropogenicznymi, które stanowią nagromadzenie odpadów mineralnych z górnictwa, a także przemysłu przetwórstwa surowców mineralnych [1]. Zauważono, że odpady te zawierają istotne ilości składników użytkowych, które można byłoby zateżać i selektywnie wyodrębnić. Jednak do tej pory nie jest to możliwe na skalę przemysłową, m.in. z powodu braku odpowiednich technologii, bądź jej nieopłacalności.

Obecnie dużym zainteresowaniem spośród fizykochemicznych metod wydzielania jonów w metalurgii cieszą się metody flotacyjne, których największym atutem jest możliwość ich stosowania przy roztworach bardzo rozcieńczonych o stężeniach poszczególnych indywidualnych chemicznych rzędu  $10^{-4}$  M i niższych, z bardzo dużą selektywnością. Bardzo dużym postępem w dziedzinie flotacji było zastosowanie odkrytych w 1967 roku przez Pedersena związków makrocyklicznych jako kolektorów, które dzięki swoim właściwo-

\* Autor korespondencyjny.  
Adres e-mail: [agnieszka.sobianowska-turek@pwr.edu.pl](mailto:agnieszka.sobianowska-turek@pwr.edu.pl)  
(A. Sobianowska-Turek).



Rysunek 1. Klasyfikacja metod flotacyjnych [15].

ciom są zdolne do wiązania jednego konkretnego składnika roztworu, co znacznie wpłynęło na selektywność procesu flotacyjnego [2,3]. Szereg czynników ekonomicznych i środowiskowych ma wpływ na coraz większe zainteresowanie udoskonalaniem metod flotacyjnych poprzez prowadzenie różnorodnych badań opisanych w ogólnodostępnej literaturze [4–14].

Celem niniejszego artykułu jest przedstawienie wyników badań dotyczących odzysku niklu(II) i kobaltu(II) z wodnych roztworów po kwaśnym ługowaniu odpadów ogniwi galwanicznych niklowo-kadmowych (Ni-Cd) i niklowo-wodorkowych (Ni-MH) metodami flotacyjnymi, tj. flotoekstrakcja i flotacja jonowa. Porównano przydatność kwasu *m*-dodecylofosforowego i kwasu *m*-tetradecylofosforowego jako kolektorów do flotacji badanych jonów metali. Otrzymane wyniki odniesiono do efektów flotoekstrakcji prowadzonej bez użycia kolektora. Dodatkowo przeanalizowano wpływ pH na przebieg procesu oraz określenie warunków zapewniających możliwie największą selektywność wobec poszczególnych składników roztworu. Przy wybranych wartościach pH badano także flotację jonową w celu określenia wpływu dodatku substancji spieniającej na stopień wydzielenia jonów niklu(II) i kobaltu(II).

## 2. Część eksperymentalna

W niniejszej pracy odzysk jonów niklu(II) i kobaltu(II) prowadzono metodami flotacyjnymi, tj. metodą flotacji jonowej oraz flotoekstrakcji.

Metody flotacyjne dzielą się na dwie podstawowe grupy: metody pianowe, do których zalicza się frakcjonowanie w warstwie piany i szereg procesów flotacyjnych (w tym flotację jonową) oraz metody bezpianowe obejmujące: flotoekstrakcję, flotację osadów II rodzaju i frakcjonowanie pęcherzykowe [15]. Pełną klasyfikację metod flotacyjnych przedstawiono na Rysunku 1.

Flotacja jonowa jest jednym z procesów zaliczanych do metod pianowych, w których zachodzi zjawisko wynoszenia oraz gromadzenia badanych kationów w stabilnej pianie. Jej głównym składem jest sublat, czyli kompleks jon-kolektor, który tworzy związek powierzchniowo czynny z wydzielanym jonem [16].

Flotoekstrakcja jest metodą separacji bezpianowej wykorzystującą specyficzne właściwości powierzchni granicy fa-

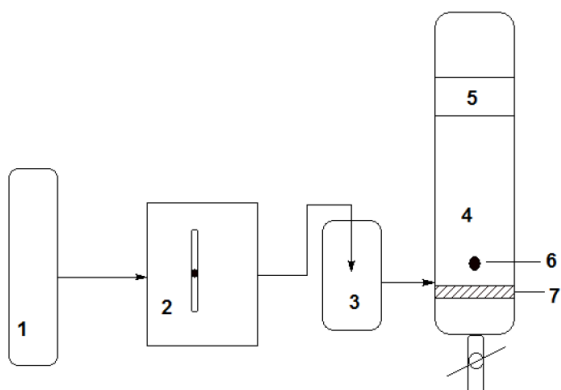
zowej układu gaz/ciecz i polega na wynoszeniu flotowanego składnika z roztworu lub suspensji do warstwy organicznej stanowiącej fazę odbierającą, poprzez jego adsorpcję na powierzchni pęcherzyków gazu. Metodę tę wprowadzono jako ulepszenie techniki flotacji jonowej, której nie można zastosować w wypadku braku możliwości powstawania piany lub jej nadmiaru [17]. We flotoekstrakcji na powierzchnię fazy wodnej nanosi się ciekłą warstwę rozpuszczalnika organicznego, w którym gromadzony jest flotowany składnik. Aby umożliwić adsorpcję danego składnika na powierzchni granicy fazowej, do układu wprowadza się związek powierzchniowo czynny (surfaktant) zwany kolektorem. Jego specyficzna budowa (część polarna i niepolarna) determinuje właściwości hydrofilowo-hydrofobowe, które umożliwiają jego adsorpcję na powierzchni pęcherzyka gazu obojętnego oraz selektywne wiązanie składnika roztworu. Proces flotoekstrakcji znalazł zastosowanie w chemii analitycznej, m.in. do wykrywania substancji śladowych, odzysku metali z ich roztworów wodnych, a także do oczyszczania ścieków. Umożliwia on wydzielenie jonów z dużych objętości roztworów, przy wysokim (łatwo osiąganym) wartości rzędu 100:1 współczynnika koncentracji [18].

### 2.1. Stanowisko badawcze

Doświadczenia prowadzono na stanowisku badawczym znajdującym się w Laboratorium Radioizotopowym Zakładu Chemii Analitycznej i Metalurgii Chemicznej w Politechnice Wrocławskiej. Aparatura stosowana do badań składa się ze szklanej kolumny flotacyjnej (wysokość: 45.7 cm, średnica: 2.4 cm) wyposażonej w generator pęcherzyków gazu o średnicy otworów 20–30 μm. Do kolumny wprowadzano gaz inerty (argon) poprzez płuczkę i przepływomierz. Przepływ argonu ustalono na poziomie 12 cm<sup>3</sup>/min. Schemat stanowiska badawczego flotoekstrakcji przedstawia Rysunek 2. Dodatkowo, podczas wykonywania badań dotyczących procesu flotacji jonowej, do aparatury dołączano pianowód oraz odbieralnik powstającej piany.

### 2.2. Badane roztwory i zastosowane odczynniki chemiczne

W prowadzonych doświadczeniach wykorzystano roztwór podstawowy, tj. roztwór po kwaśnym ługowaniu 2 M kwasem



**Rysunek 2.** Schemat stanowiska badawczego do floatekstrakcji. 1 – butla z argonem, 2 – przepływomierz, 3 – płuczka wodna, 4 – kolumna flotacyjna, 5 – faza organiczna, 6 – korek gumowy, 7 – spiek szklany.

siarkowym(VI) zużytych ogniwo galwanicznych niklowo-kadmowych (Ni-Cd) oraz niklowo-wodorkowych (Ni-MH) zawierających  $3230 \mu\text{g}/\text{cm}^3 \text{Ni}^{2+}$ ,  $113.9 \mu\text{g}/\text{cm}^3 \text{Cd}^{2+}$  oraz  $238.9 \mu\text{g}/\text{cm}^3 \text{Co}^{2+}$ . Badane roztwory powstały poprzez rozcieńczenie roztworu wyjściowego, tak aby sumaryczna zawartość kationów metali wynosiła  $5 \cdot 10^{-5} \text{M}$ .

Do badań zastosowano szereg nieorganicznych i organicznych odczynników chemicznych. Odczynniki nieorganiczne to wodne roztwory: amoniaku o stężeniach 0.1 M i 0.5 M (otrzymane poprzez rozcieńczenie roztworu wyjściowego o stężeniu 1.0 M) oraz kwasu siarkowego(VI) (przygotowane w ten sam sposób jak roztwory amoniaku). Wymienione roztwory wykorzystano w celu korekty pH badanego roztworu. Odczynniki organiczne były: alkohol izoamylowy (stanowiący fazę odbierającą), eter oktylofenylodeka-etylenoglikolowy (spieniacz Triton X-100), kwasy *m*-dodecylofosforowy i *m*-tetradecylofosforowy (kolektory).

Zastosowanie różnych jonizowalnych eterów lariatowych umożliwiło zbadanie szeregu czynników wpływających na obydwie procesy flotacyjne. Wielkość wnęki koronowej pochodnych eterów lariatowych była taka sama (**DB-14-C-4**). Natomiast różniły się one grupami kwasowymi, tj. karboksylową i sulfonową, a także długością łańcucha węglowodorowego od  $\text{C}_4\text{H}_9$  do  $\text{C}_{10}\text{H}_{21}$ . Rozpuszczalnikiem organicznym użytym do przygotowania roztworów związków makrocyklicznych o stężeniu  $5.0 \cdot 10^{-3} \text{M}$  był alkohol etylowy.

Zastosowane kolektory (Tabela 1) syntezowane były na Wydziale Chemicznym Politechniki Wrocławskiej, które różniły się między sobą długością łańcucha węglowodorowego. Rozpuszczalnikiem organicznym użytym do przygotowania roz-

tworów związków organicznych o stężeniu  $5.0 \cdot 10^{-5} \text{M}$  był alkohol metylowy.

### 2.3. Metodyka pomiarów floatekstrakcji i flotacji jonowej

Proces floatekstrakcji i flotacji jonowej prowadzono na roztworze rzeczywistym, którego odczyn ustalany był za pomocą roztworu amoniaku lub kwasu siarkowego(VI) i wynosił od 3.65 do 11.0. Objętość początkowa badanej próby stanowiła  $100 \text{cm}^3$ , a temperatura roztworów podczas procesów wynosiła  $20^\circ\text{C} \pm 2^\circ\text{C}$ .

Badania odzysku jonów Ni(II) i Co(II) metodą floatekstrakcji prowadzono w obecności fazy organicznej, tj. alkoholu izoamylowego ( $4 \text{cm}^3$ ), stanowiącego warstwę odbierającą, a także związków organicznych, zwanymi kolektorami. Początkowo eksperyment przebiegał bez obecności kolektorów ( $1 \text{cm}^3$ ), celem ustalenia możliwości wydzielenia badanych kationów do fazy organicznej bez udziału substancji pomocniczych. Próby bez dodatku kolektorów stanowiły również punkt odniesienia dla kolejnych doświadczeń.

Podczas prowadzenia procesu flotacji jonowej równocześnie z dodaniem kolektorów, do roztworów flotacyjnych wprowadzono spieniacz Triton X-100 ( $1 \text{cm}^3$ ). Zastosowanie eteru powoduje zwiększenie ilości i trwałości powstającej piany.

Czas trwania doświadczeń za pomocą obydwu omawianych metod ustalono na 20 minut. Po zakończonym badaniu fazę wodną poddawano analizie w celu oznaczenia zawartości ilościowej jonów niklu i kobaltu.

### 2.4. Metodyka oznaczania jonów $\text{Ni}^{2+}$ i $\text{Co}^{2+}$

Oznaczenia ilościowe jonów niklu i kobaltu dokonano metodą atomowej spektrometrii absorpcyjnej (ASA) z atomizacją płomieniową na spektrofotometrze VARIAN SpectrAA 20 Plus. Stopień wydzielenia jonów metali (*W*):

$$W = \left(1 - \frac{c_r}{c_i}\right) \cdot 100\% \quad (1)$$

gdzie  $c_i$  – początkowe stężenie flotowanych jonów,  $\text{mol}/\text{dm}^3$ ;  $c_r$  – stężenie jonów po flotacji (po opadnięciu piany w roztworze),  $\text{mol}/\text{dm}^3$ .

## 3. Wyniki i dyskusja

### 3.1. Floatekstrakcyjne wydzielenie jonów niklu i kobaltu do fazy organicznej

W pierwszej kolejności wykonano badania dotyczące stopnia wydzielenia jonów Ni(II) i Co(II) z roztworów wodnych metodą floatekstrakcji w zakresie pH od 3.65 do 11.0 (bez dodatku kolektora). Otrzymane wyniki zestawiono w Tabeli 2.

**Tabela 1.** Zestawienie kolektorów stosowanych w procesie floatekstrakcji i flotacji jonowej.

Nr	Nazwa związku	Wzór sumaryczny	Wzór strukturalny
1	Kwas <i>m</i> -dodecylofosforowy	$\text{C}_{12}\text{H}_{27}\text{O}_4\text{P}$	
2	Kwas <i>m</i> -tetradecylofosforowy	$\text{C}_{14}\text{H}_{31}\text{O}_4\text{P}$	

**Tabela 2.** Stopień wydzielenia jonów niklu(II) i kobaltu(II) z roztworów wodnych w procesie flotacji.

pH	W <sub>Co</sub> , %	W <sub>Ni</sub> , %
3.65	0.00	0.00
4.00	99.9	0.00
7.00	0.00	0.00
9.00	0.00	0.00
10.00	0.00	6.80
11.00	99.9	0.00

Badania umożliwiły wyznaczyć wpływ pH badanych roztworów na stopień wydzielenia badanych kationów. Wykazano, że możliwe jest prawie całkowite (99.9%) wydzielenie kationów kobaltu przy pH = 4.00 oraz pH = 11.0. Istotne jest przy tym, że w roztworze nie stwierdzono obecności jonów niklu(II). Przedstawiony wniosek pozwala na stwierdzenie, iż przy odpowiedniej wartości pH zachodzi selektywna flotacja jonów Co(II) wobec braku flotacji jonów Ni(II) do alkoholu izoamylowego stanowiącego warstwę odbierającą. Przy pH równym 10.0 zauważono wydzielenie jonów Ni(II), jednakże odzysk ten był niewielki i wyniósł zaledwie 6.80%. Przy pozostałych wartościach pH, tj. 3.65, 7.00 i 9.00 nie odnotowano obecności żadnego z badanych jonów metali w fazie odbierającej.

Otrzymane wyniki badań wykazały, że możliwe jest efektywne wydzielenie jonów kobaltu w procesie flotacji i zależy ono od pH badanego roztworu wodnego. Zmiana wartości odczynu nawet o jedność powoduje całkowity zanik wydzielenia tego metalu. W związku z tym zdecydowano, że w dalszej części badań do roztworów dodawane będą kolektory w celu zwiększenia zakresu pH roztworu, przy którym byłby możliwy odzysk badanych jonów.

### 3.2. Flotacyjno-floatacyjne wydzielenie jonów niklu i kobaltu w obecności kolektorów

Kolejnym etapem badań było flotacyjno-floatacyjne wydzielenie jonów niklu i kobaltu w obecności kolektorów **1** i **2**. Pozostałe warunki prowadzenia procesu pozostały niezmiennie. W Tabeli 3 zestawiono wyniki przeprowadzonych badań.

Na podstawie otrzymanych wyników stwierdzono, że za pomocą obu analizowanych kolektorów możliwe jest wydzielenie jonów kobaltu(II). Dla roztworów poflotacyjnych przy pH 3.65, 4.00 i 9.00 odzysk ten jest selektywny, jednakże najlepsze rezultaty (99.9%) osiągnięto przy użyciu kolektora **2** i wartości pH równej 4.00. Dodatkowo warto zwrócić uwagę, iż

przy pH równym 9.00 jony kobaltu wydzielono dla obu stosowanych kolektorów, ale dla kolektora **1** stopień odzysku wynosi jedynie ok. 50%. Ponadto zaobserwowano obecność jonów kobaltu w roztworze poflotacyjnym bez korekty pH (3.65) oraz prawie całkowity stopień wydzielenia omawianych jonów dla roztworu o pH równym 10.0 przy zastosowaniu kolektora **2**. Dla pozostałych wartości pH roztworu nie stwierdzono obecności badanych jonów metali w roztworach poflotacyjnych.

Wyniki przeprowadzonych pomiarów wskazują, że jedynie przy pH = 10.0 i tylko w obecności kolektora **2** możliwe jest wydzielenie jonów niklu (14.0%). Otrzymany stopień odzysku jonów Ni jest niewielki, jednakże jest to wartość dwukrotnie wyższa niż w przypadku prowadzenia procesu flotacji bez dodatku kolektorów. W procesach flotacyjno-floatacyjnych badanych roztworów w obecności związku **1** w całym badanym zakresie pH wydzielenie jonów niklu było nieefektywne.

## 4. Podsumowanie

Przeprowadzone w ramach niniejszej pracy badania procesów odzysku niklu i kobaltu z roztworów po kwaśnym ługowaniu odpadów chemicznych źródeł energii pozwalają na sformułowanie następujących wniosków:

(1) Możliwe jest całkowite flotacyjno-floatacyjne wydzielenie jonów kobaltu(II) z roztworów wodnych o pH = 4.0 i 11.0 do warstwy odbierającej, którą stanowił alkohol izoamylowy. Natomiast kationy niklu(II) pozostają w poflotacyjnym roztworze.

(2) Prowadzenie procesu flotacji kationów niklu i kobaltu z roztworów wodnych w obecności kolektora **2** umożliwiło selektywne wydzielenie jonów kobaltu przy pH równym 9.0 z wydajnością 99.9%.

(3) Obecność kolektora **1** lub **2** w procesie flotacji badanych kationów umożliwiło selektywne wydzielenie jonów kobaltu(II), gdy odczyn flotowanego roztworu był równy 4.0. Stopień wydzielenia tych kationów wyniósł odpowiednio: dla związku **1** – 94.2%, zaś dla **2** – 99.9%.

(4) Zastosowanie kolektora **2** w procesie flotacyjno-floatacyjnego wydzielenia jonów niklu(II) i kobaltu(II) przy pH = 10.0 umożliwiło wydzielenie jonów do fazy organicznej z następującą wydajnością – Co(II) – 99.9, zaś Ni(II) – 14.0%.

## Literatura

- [1] E. Zarudzka, *Wpływ kwaśnego ługowania rud siarczkowych na ich flotację*, Rozprawa doktorska, Politechnika Wroclawska, 2010.
- [2] W. Walkowiak, *Przem. Chem.*, 2006, 85, 1359–1364.
- [3] Z. Poleska-Muchalco, *Związki makrocykliczne zawierają-*

**Tabela 3.** Stopień wydzielenia jonów niklu(II) i kobaltu(II) z roztworów wodnych w procesie flotacji.

pH	Kolektor 1		Kolektor 2	
	W <sub>Co</sub> , %	W <sub>Ni</sub> , %	W <sub>Co</sub> , %	W <sub>Ni</sub> , %
3.65	0.00	0.00	66.4	0.00
4.00	94.2	0.00	99.9	0.00
7.00	0.00	0.00	0.00	0.00
9.00	47.5	0.00	99.9	0.00
10.00	0.00	0.00	99.9	14.0
11.00	0.00	0.00	0.00	0.00



- ce ugrupowanie azowe. Azorezocareny**, *Praca doktorska*, Politechnika Gdańska, **2008**.
- [4] M. Ulewicz, W. Walkowiak, K. Brandt, I. Porwolik-Czomperlik, *Sep. Sci. Technol.*, **2003**, 38, 633–645.
- [5] M. Ulewicz, W. Walkowiak, R.A. Bartsch, *Sep. Purif. Technol.*, **2006**, 48, 264–269. doi: 10.1016/j.seppur.2005.07.037
- [6] M. Ulewicz, W. Walkowiak, Y. Jang, I. Seung Kim, R.A. Bartsch, *Anal. Chem.*, **2003**, 75, 2276–2279. doi: 10.1021/ac026322y
- [7] K. Young-Sang, I. Gyo, K. Mi-Hyun, C. Jong-Moon, *Bull. Korean Chem. Soc.*, **2006**, 27, 1757–1762.
- [8] K. Young-Sang, S. Je-Hyuk, C. Yoon-Seok, L. Won, L. Yong-Il, *Microchem. J.*, **2001**, 68, 99–107.
- [9] M. Ghaedi, K. Niknam, S. Nasiri Kokhdan, M. Soylak, *Hum. Exp. Toxicol.*, **2013**, 32, 504–512. doi: 10.1177/0960327112444936
- [10] T. Zhang, Y. He, F. Wang, H. Li, C. Duan, C. Wud, *Sep. Purif. Technol.*, **2014**, 138, 21–27. doi: 10.1016/j.seppur.2014.09.033
- [11] L.M. Shengo, S. Gaydardzhiev, N.M. Kalenga, *Miner. Eng.*, **2014**, 6, 145–148. doi: 10.1016/j.mineng.2014.06.005
- [12] Y.J. Lu, J.Z. Liu, J. Tang, B. Wei, J.H. Liu, *Sep. Sci. Technol.*, **2005**, 40, 1115–1127. doi: 10.1081/SS-200048175
- [13] Y. Lu, X. Zhu, Y. Peng, *Sep. Sci. Technol.*, **2003**, 38, 1385–1398. doi: 10.1081/SS-120018815
- [14] Y. Lu, Y. Wang, X. Zhu, *Sep. Sci. Technol.*, **2001**, 36, 3763–3776. doi: 10.1081/SS-100108361
- [15] W. Charewicz, W. Walkowiak, *Metody flotacji jonów*, Politechnika Wroclawska, **1972**.
- [16] K. Sobianowska, *Flotacja jonów Cs<sup>+</sup>, Sr<sup>2+</sup>, Ba<sup>2+</sup> i Co<sup>2+</sup> z rozcieńczonych roztworów wodnych za pomocą związków makrocyklicznych*, *Praca doktorska*, Politechnika Wroclawska, **2013**.
- [17] K. Sobianowska, W. Walkowiak, C. Kozłowski, *Ars Sep. Acta*, **2009/2010**, 7, 23–38.
- [18] Y. Lu, X. Zhu, *Sep. Purif. Methods*, **2001**, 30, 157–189. doi: 10.1081/SPM-100108158
- [19] A. Cygański, *Metody spektroskopowe w chemii analitycznej*, Wydawnictwa Naukowo-Techniczne, Warszawa, **1993**.