

## ANALIZA WPLYWU WYBRANYCH ODNAWIALNYCH ŹRÓDEŁ ENERGII NA STRATY MOCY CZYNNEJ I BIERNEJ W SYSTEMIE ELEKTROENERGETYCZNYM

Stanisław CZAPP<sup>1</sup>, Marcin SARNICKI<sup>2</sup>, Bartosz TARAKAN<sup>3</sup>, Krzysztof TARAKAN<sup>4</sup>, Ryszard ZAJCZYK<sup>5</sup>

1. Politechnika Gdańska, Wydział Elektrotechniki i Automatyki  
tel.: 58 347-13-98 fax: 58 347-18-98 e-mail: stanislaw.czapp@pg.gda.pl
2. Politechnika Gdańska, Wydział Elektrotechniki i Automatyki  
e-mail: m.sarnicki@ely.pg.gda.pl
3. Politechnika Gdańska, Wydział Elektrotechniki i Automatyki  
e-mail: b.tarakan@ely.pg.gda.pl
2. Firma Wielobranżowa SG Sakowicz, Tarakan sp.j.,  
e-mail: tarakan@wp.pl
5. Politechnika Gdańska, Wydział Elektrotechniki i Automatyki  
tel.: 58 347-20-98 fax: 58 347-18-98 e-mail: rysard.zajczyk@pg.gda.pl

**Streszczenie:** Moc zainstalowana oraz produkcja energii elektrycznej z odnawialnych źródeł energii od kilkunastu lat systematycznie w Polsce wzrasta. Należy spodziewać się, że tendencja ta w najbliższych latach zostanie utrzymana. Dość dużym zainteresowaniem cieszą się źródła wiatrowe oraz źródła fotowoltaiczne, co sprawia, że przy znacznych ich mocach zainstalowanych konieczne staje się badanie wpływu tych źródeł na system elektroenergetyczny. W artykule przedstawiono analizę wpływu farmy fotowoltaicznej i farmy wiatrowej na poziom strat mocy czynnej i biernej w systemie elektroenergetycznym. Obliczenia wykonano z wykorzystaniem programu DlgSILENT PowerFactory.

**Słowa kluczowe:** odnawialne źródła energii (OZE), farmy fotowoltaiczne, farmy wiatrowe, straty mocy czynnej i biernej

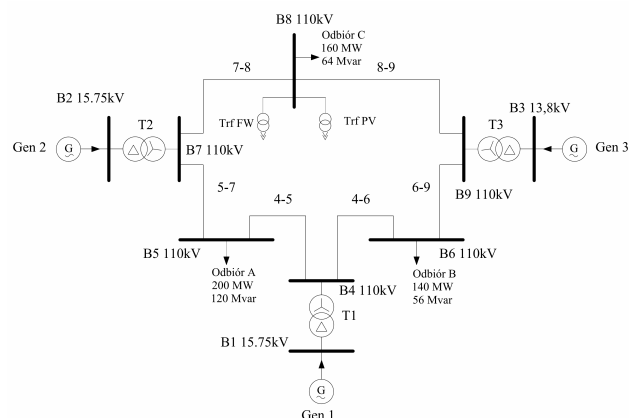
### 1. WSTĘP

W ostatnim dziesięcioleciu obserwuje się dynamiczny rozwój odnawialnych źródeł energii, co przekłada się na coraz większą ich liczbę w systemie elektroenergetycznym. Rozwój ten związany jest m.in. z nakładanym przez Unię Europejską obowiązkowym udziałem energii odnawialnej w całkowitej energii dostarczanej odbiorcom końcowym, ale również z ograniczeniami dotyczącymi emisji gazów cieplarnianych. W ostatnich latach najbardziej dynamicznie rozwijała się energetyka wiatrowa. Jednak po zmianie przepisów w Polsce i wprowadzeniu w życie ustawy o odnawialnych źródłach energii ograniczającej budowę nowych elektrowni wiatrowych [1, 2] wzrosło zainteresowanie energią pochodzącą ze źródeł fotowoltaicznych. Niniejszy artykuł prezentuje wpływ wyżej wymienionych źródeł odnawialnych na straty mocy w systemie elektroenergetycznym.

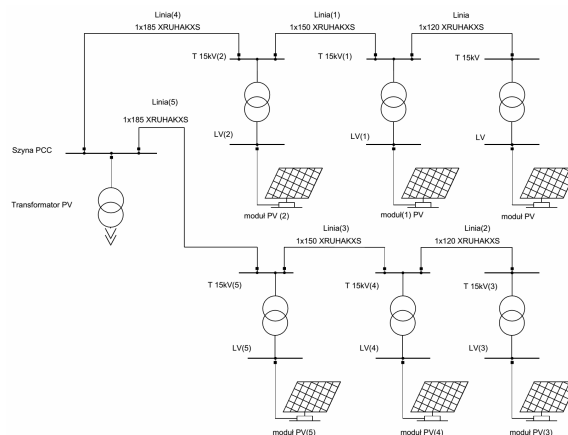
### 2. BADANY SYSTEM

Przeprowadzona analiza dotyczyła systemu testowego przedstawionego na rysunku 1. Jest to system o napięciu 110 kV i składa się z dziewięciu węzłów, trzech generatorów

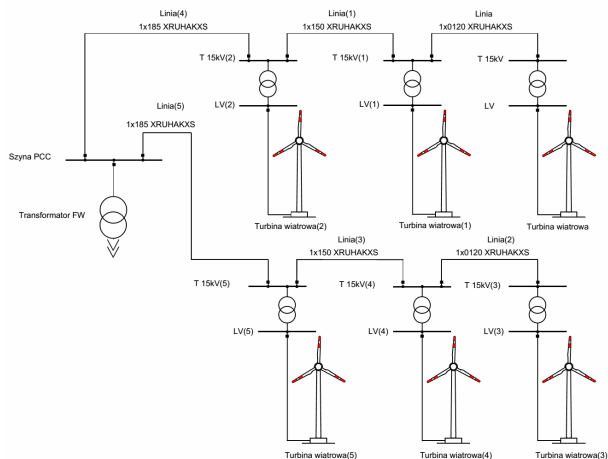
systemowych o mocach: Gen1 = 200 MW, Gen2 = 200 MW, Gen3 = 150 MW, trzech transformatorów, trzech odbiorów oraz sześciu linii. Do szyn B8 tak zbudowanego systemu przyłączono farmę fotowoltaiczną o mocy 60 MW i farmę wiatrową o mocy 16,2 MW. Struktury farm przedstawiono odpowiednio na rysunkach 2 i 3.



Rys. 1. Badany system elektroenergetyczny [3]

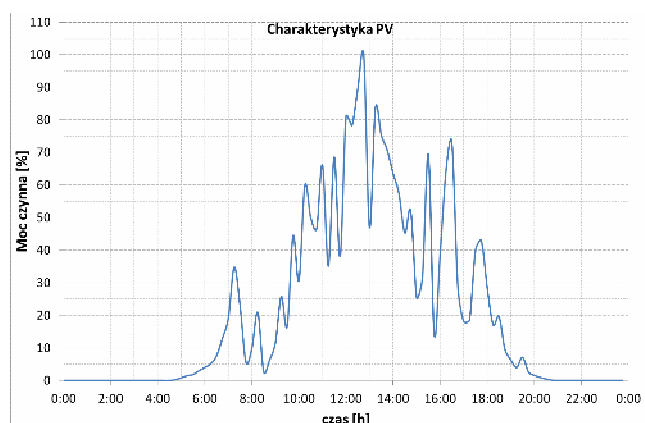


Rys. 2. Struktura farmy fotowoltaicznej

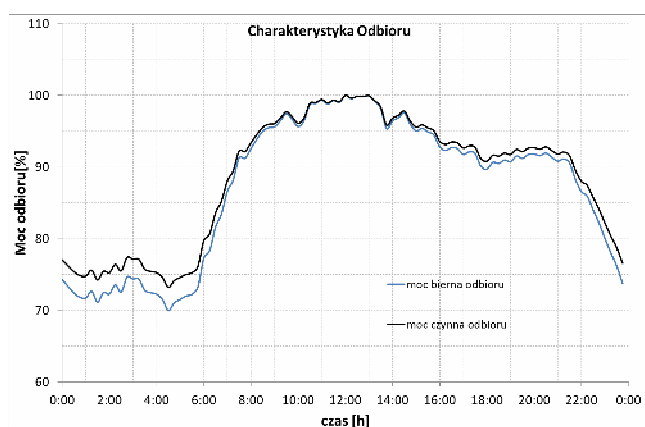


Rys. 3. Struktura farmy wiatrowej

W poszczególnych źródłach i odbiorach zaimplementowano przedstawione na rysunkach 4, 5 i 6 charakterystyki zmienności mocy. Dobowa zmienność mocy czynnej przedstawiona na rysunku 6 dotyczy grupy trzech elektrowni umieszczonych w górnej części rysunku 3. Pozostałe trzy elektrownie, przyłączone odpowiednio do szyn LV(3), LV(4) i LV(5), charakteryzują się analogiczną zmiennością mocy.



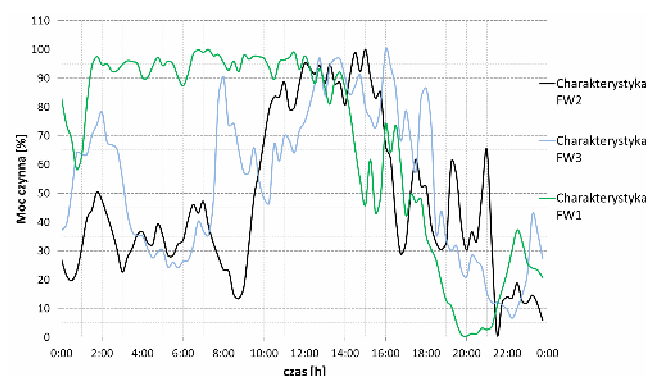
Rys. 4. Dobowa zmienność generowanej mocy czynnej dla farmy fotowoltaicznej



Rys. 5. Dobowa zmienność mocy pobieranej przez analizowane odbiory

Charakterystyki generowanej mocy przez farmę wiatrową oraz farmę fotowoltaiczną sporządzono na podstawie wyników pomiarów wykonanych w dniu

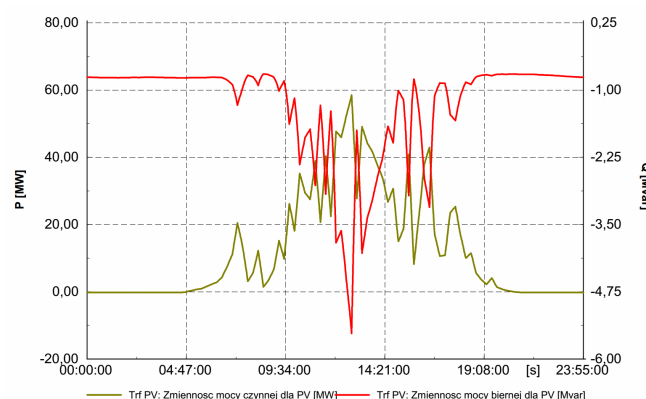
06.07.2016 w rzeczywistych obiektach. Przebiegi zmienności obciążenia (rys. 5) pozyskano z Krajowego Systemu Elektroenergetycznego (KSE) i również odzwierciedlają stan z dnia 06.07.2016.



Rys. 6. Dobowa zmienność mocy czynnej dla trzech wybranych elektrowni wiatrowych

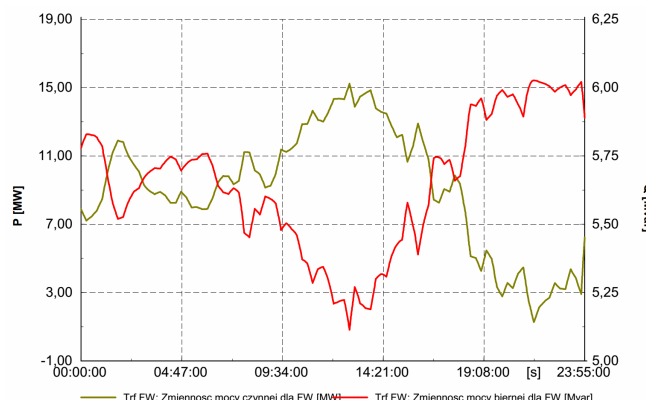
### 3. WYNIKI BADAŃ

Generacja mocy czynnej i biernej farmy fotowoltaicznej została zaprezentowana na rysunku 7. Wraz ze wzrostem generowanej mocy czynnej farmy fotowoltaicznej wzrasta pobór przez tę farmę mocy biernej.



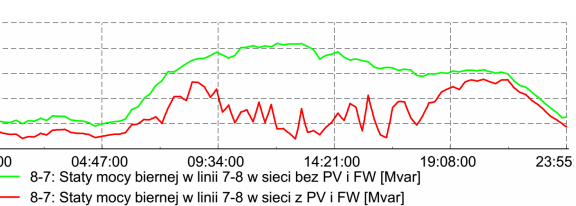
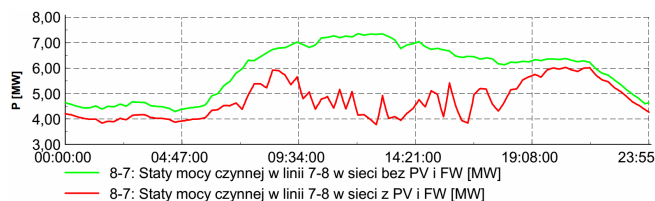
Rys. 7. Generacja mocy czynnej farmy fotowoltaicznej i pobór przez nią mocy biernej

Na rysunku 8 przedstawiono generację mocy czynnej i biernej farmy wiatrowej. Farma wiatrowa oddaje do sieci zarówno moc czynną, jak i bierną, powodując tym samym wzrost napięcia w sieci, co przedstawiono na rysunku 13.

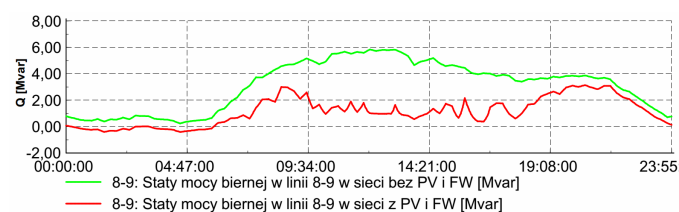
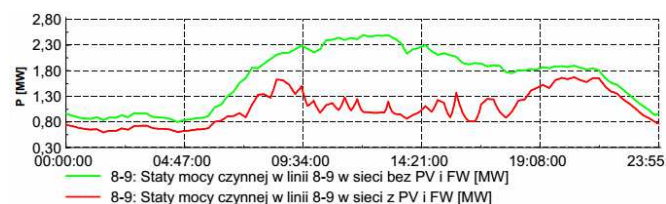


Rys. 8. Generacja mocy czynnej i biernej farmy wiatrowej

W trakcie przeprowadzonych analiz zaobserwowano zmiany strat mocy czynnej w zależności do pory dnia. Na rysunkach 9 oraz 10 przedstawiono poziom strat mocy odpowiednio dla linii 7-8 oraz 8-9, które przyłączono do węzła stanowiącego jednocześnie punkt przyłączenia obu farm (węzeł B8 na rys. 1). Praca obu farm znacząco obniżyła straty mocy czynnej i biernej w analizowanych liniach, szczególnie w czasie generowania przez źródła odnawialne największej mocy.

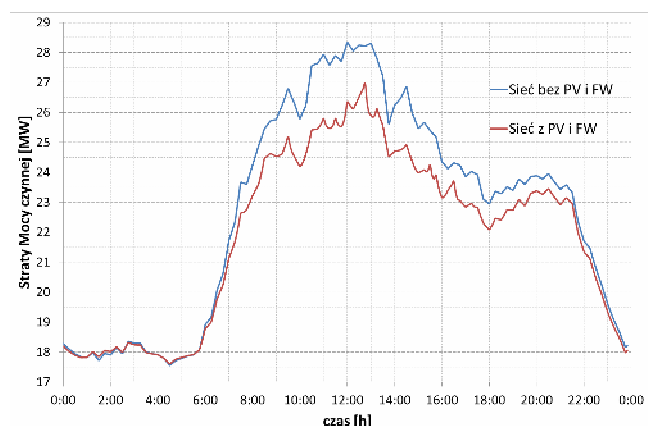


Rys. 9. Straty mocy czynnej i biernej w linii 7-8 (PV – farma fotowoltaiczna, FW – farma wiatrowa)

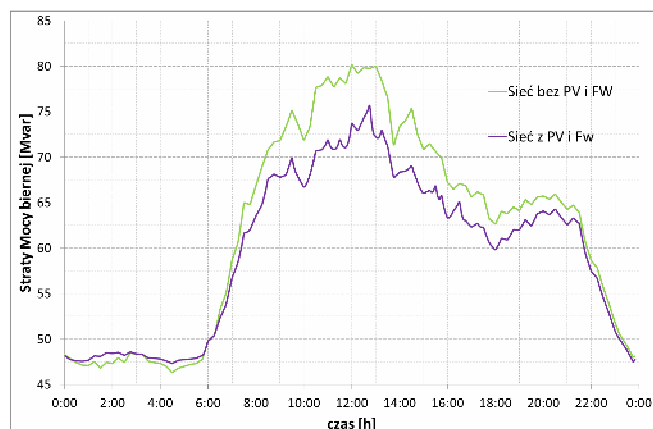


Rys. 10. Straty mocy czynnej i biernej w linii 8-9 (PV – farma fotowoltaiczna, FW – farma wiatrowa)

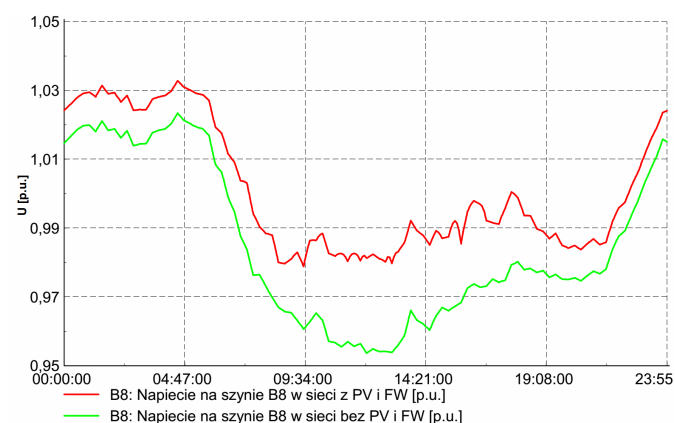
Dla analizowanego systemu wyznaczono łączne straty mocy we wszystkich liniach 110 kV, co przedstawiono na rysunkach 11 i 12. Łączne straty mocy po włączeniu źródeł odnawialnych do systemu uległy zmniejszeniu.



Rys. 11. Straty mocy czynnej w systemie 110 kV



Rys. 12. Straty mocy biernej w systemie 110 kV



Rys. 13. Zmiana napięcia w węźle B8 (PV – farma fotowoltaiczna, FW – farma wiatrowa)

Chociaż obie farmy starają się oddziaływać na napięcie w taki sposób, aby utrzymać je na niezmiennym poziomie, to ich praca powoduje wzrost napięcia w punkcie, w którym są przyłączone (rys. 13).

#### 4. WNIOSKI KOŃCOWE

Analiza wykonana dla niewielkiego systemu elektroenergetycznego potwierdza, że przyłączanie odnawialnych źródeł energii przyczynia się do zmniejszenia strat mocy w tym systemie. Analiza ta skłania również do poszukiwania dokładniejszych i szybszych metod służących optymalizacji strat sieciowych.

Jedną z istotnych zalet OZE, poza generacją przez nie mocy czynnej, jest możliwość ich wykorzystania do regulacji napięć w systemie elektroenergetycznym. W przypadku zainstalowania dużej liczby źródeł fotowoltaicznych zasadne jest ich wykorzystanie do celów świadczenia usług na rzecz Operatora Systemu Dystrybucyjnego [4].

#### 5. BIBLIOGRAFIA

1. Ustawa z dnia 22 czerwca 2016 r. o zmianie ustawy odnawialnych źródłach energii oraz niektórych innych ustaw (Dz.U. z 2016, poz. 925).
2. Ustawa z dnia 20 lutego 2015 r. o odnawialnych źródłach energii (Dz.U. z 2015, poz. 478).
3. Anderson P. M., Fouad A. A.: Power System Control and Stability, The Iowa State University Press, AMES IOWA, USA, Ames 1977.

4. Zajczyk R., Tarakan B., Tarakan K.: Selected Technical Requirements for Photovoltaic Plant Interconnection with a Medium Voltage Grid, ActaEnergetica, 2014, nr 3, s. 155–157.

### **IMPACT OF THE SELECTED RENEWABLE ENERGY SOURCES ON ACTIVE AND REACTIVE POWER LOSSES IN A POWER SYSTEM**

The rated power and the production of energy from renewable energy sources for several years steadily increases in Poland. It is expected that this trend will be continued in the coming years. Wind and photovoltaic sources are very popular and in consequence it becomes necessary to study the impact of these sources on the power system. The article presents an analysis of the impact of photovoltaic farm and wind farm on the level of loss of active and reactive power in the power system. Calculations were performed with the use of DIgSILENT PowerFactory software.

**Keywords:** renewable energy sources, photovoltaic farms, wind farms, loss of active and reactive power.