



I. ARTYKUŁY / PAPERS

Dzieje odkrycia, rozpoznania geologicznego i eksploatacji złoża soli kamiennej w Kłodawie

History of the discovery, exploration and exploitation of the rock salt deposit in Kłodawa, Central Poland

Katarzyna POBORSKA-MŁYNARSKA¹

¹AGH Akademia Górniczo-Hutnicza im. Stanisława Staszica, Wydział Górnictwa i Geoinżynierii, al. Mickiewicza 30, 30-059 Kraków, e-mail: kpm@agh.edu.pl

STRESZCZENIE

Kopalnia soli w Kłodawie założona na złożu Kłodawa 1 w wysadzie soli cechsztyńskich jest od wielu lat największym producentem soli kamiennej w kraju. W artykule przedstawiono historię odkrycia wysadu kłodawskiego i założenia kopalni w 1949 r., technologię eksploatacji, naturalne zagrożenia w złożu, podsumowanie działalności i doświadczenia górniczego i kierunki rozwoju kopalni w przyszłości. Wydobywanie zmieniało się w ostatnim dziesięcioleciu od 400 tys. do przeszło 800 tys. Mg rocznie. Kopalnia dysponuje wyeksploatowanymi wyrobiskami o objętości około 19 mln m³. Rozpatrywana jest możliwość likwidacji komór poprzez wypełnianie ich masowymi drobnoziarnistymi odpadami w technologii podsadzki hydraulicznej lub pastowej. W kopalni soli w Kłodawie istnieją obecnie możliwości zrealizowania optymalnego scenariusza funkcjonowania kopalni soli: od wybierania surowca aż do wyczerpania zasobów, po pełne wykorzystanie gospodarcze przestrzeni poeksploatacyjnej.

Słowa kluczowe: górnictwo solne, kopalnia soli w Kłodawie, technologia eksploatacji soli, produkcja soli

ABSTRACT

The Kłodawa Salt Mine established in the Zechstein salt dome in central Poland has been the largest producer of rock salt in the country for many years. The article presents the history of the discovery of the Kłodawa salt dome and the founding of the mine in 1949, exploitation techniques, natural threats in the mine, summary of mining operations and expe-

rience and directions of mine future development. The output of the mine has changed in the last decade from 400,000 up to over 800,000 Mg per year. During decades of salt extraction the significant volume of about 19 million m³ of excavations has been created. The possibility of liquidation of chambers by filling them with mass fine-grained waste is considered. In the Kłodawa mine, there are currently possibilities to realize the optimal scenario of the salt mine operation, i.e. from salt extraction to full economic use of post-exploitation voids.

Key words: salt mining, Kłodawa salt mine, salt exploitation techniques, salt production

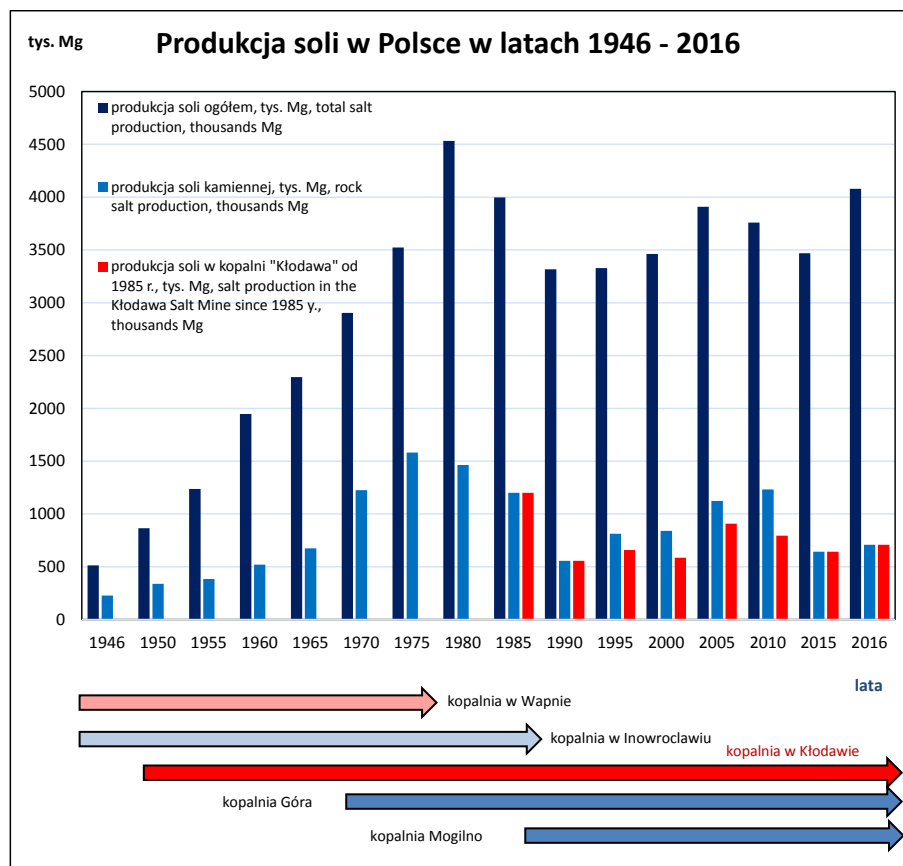
1. WSTĘP

Rozwój górnictwa solnego w Polsce powojennej wiąże się głównie z zagospodarowaniem wysadów solnych na Niziu Polskim w Polsce środkowej (Ryc. 1). W regionie tym od pierwszych dziesięcioleci XX wieku zagospodarowane były dwa wysady solne: Inowrocław i Wapno. W Inowrocławiu, w podziemnej szybowej kopalni „Solno”, czynnej w latach 1924–1986 produkowano solankę, natomiast w kopalni w Wapnie, od 1920 r. wydobywano sól kamienną do czasu katastrofального zatopienia kopalni w 1977 r. Pierwszym zagospodarowanym w latach powojennych wysadem solnym był wysad w Kłodawie, gdzie w 1949 r. rozpoczęto budowę kopalni, w której do dziś trwa eksploatacja soli kamiennej. W kolejnych latach powstały otworowe kopalnie produkujące solankę: na wysadzie solnym Góra w 1968 r. i na wysadzie Mogilno w 1986 r. (złoże Mogilno I). Obecnie trwa postępowanie formalno-prawne związane z projektowaną przez PKN



Ryc. 1. Rozmieszczenie udokumentowanych złóż soli kamiennej w Polsce środkowej (wycinek „Mapy rozmieszczenia złóż rud metali i surowców chemicznych w Polsce wg stanu na 31 XII 2017 r.” Państwowego Instytutu Geologicznego [<http://geoportal.pgi.gov.pl/surowce/mapy>])

Fig. 1. Documented rock salt deposits in Central Poland (a section of the map of "Metal ores and chemical raw materials deposits in Poland, as of 2017-12-31", Polish Geological Institute [<http://geoportal.pgi.gov.pl/surowce/mapy>])



Ryc. 2. Całkowita produkcja soli w Polsce oraz okresy działalności zakładów górniczych w złóżach soli w Polsce środkowej w latach 1946–2016 (Rocznik statystyczny przemysłu, Bilans gospodarki surowcami mineralnymi Polski i świata

Fig. 2. Total salt production in Poland and time span of mining activity in salt deposits in Central Poland in the years 1946–2016 (Rocznik statystyczny przemysłu, Bilans gospodarki surowcami mineralnymi Polski i świata)

Orlen budową kopalni otworowej dla wytwarzania solanki na wysadzie solnym Lubień Kujawski.

Inną drogą zagospodarowania wysadów solnych tego regionu jest budowa techniką ługowniczą podziemnych magazynów na paliwa ciekłe i gazowe, podczas której produkowana jest solanka. Zainteresowanie tą techniką magazynowania, w związku z jej rozwojem na świecie oraz zapotrzebowaniem na objętości magazynowe w kraju, doprowadziło do uruchomienia na przełomie 1997/1998 roku pierwszego w Polsce podziemnego magazynu gazu ziemnego założonego w wysadzie solnym Mogilno (KPMG Mogilno, złożo Mogilno II). W kilka lat później, w 2002 roku oddano do użytkowania podziemny magazyn ropy i paliw w wysadzie solnym Góra (PMRiP „Góra”). W najbliższych latach (2018 – 2022), przewiduje się budowę kolejnego podziemnego magazynu gazu w wysadzie Damasławek. W tym celu, przedsiębiorstwo Operator Gazociągów Przesyłowych Gaz-System S.A. prowadzi rozpoznanie geologiczne złoża.

Całkowitą produkcję soli i solanki w Polsce w latach 1946-2016 oraz okresy działalności zakładów górniczych w wysadach solnych Polski środkowej przedstawiono na ryc. 2. Na tym tle wyróżnia się kopalnia w Kłodawie, która do dziś pozostaje jedyną podziemną kopalnią soli kamiennej, założoną w wysadzie solnym.

2. ODKRYCIE WYSADU KŁODAWSKIEGO, ZAŁOŻENIE KOPALNI I PIERWSZE LATA BADAŃ GEOLOGICZNYCH

Historia założenia kopalni w Kłodawie zaczyna się w 1939 r. odkryciem badaniami geofizycznymi struktury solnej Izbica Kujawska–Kłodawa–Łęczycza, której środkową część stanowi kłodawski wysad solny. Odkrycia dokonał profesor Edward Janczewski – geofizyk Państwowego Instytutu Geologicznego. Zbadał on przebieg tej struktury od Izbicy Kujawskiej do Kłodawy. Dalsze prace zostały przerwane z powodu wybuchu wojny. Wyniki badań nie zostały ogłoszone drukiem, gdyż cały opracowany już materiał przepadł podczas pożaru budynku Państwowego Instytutu Geologicznego pod koniec 1944 r. W sprawozdaniu, napisanym w 1946 r. Janczewski pisze: „Pomiary grawimetryczne, rozpoczęte na Kujawach w jesieni 1937 r., doprowadziły do odkrycia (4.VIII.1939) pierwszych oznak wielkiego zaburzenia ujemnego w okolicy Izbicy. Już po paru dniach pracy na tym terenie doszedłem do przeświadczenia, że ta anomalia wywołana jest przez obecność płytko ukrytego i potężnego wysadu solnego...” (Poborski, 1966). Prace geofizyczne były kontynuowane w powojennych latach. Wyniki badań grawimetrycznych posłużyły lokalizacji wierceń poszukiwawczych, prowadzonych przez Państwowe Przedsiębiorstwo Poszukiwań Naftowych. Już pierwszym wierceniem w Kłodawie K1, założonym w 1947 r. i odwierconym do głębokości 676 m napotkano wysad solny, przy czym ostatnie 172 m prowadzone były w warstwie soli potasowo-magnezowych. W następnych latach wykona-

no szereg wierceń w Kłodawie i jej okolicy. Kilka kolejnych wierceń potwierdziło obecność soli potasowych w złożu. Odkrycie w rejonie Kłodawy wysadu z solami potasowymi stało się sensacją w środowisku geologicznym i górniczym i pociągnęło za sobą już w 1949 r. decyzję o budowie kopalni i zakładów soli potasowych (Poborski, 1966). Utworzono Dyрекcję Budowy Zakładów Soli Potasowych w Welnowcu (Katowice) z kierownictwem budowy kopalni w Kłodawie, później przekształconym w samodzielne Przedsiębiorstwo Budowy Kopalni Kłodawa (Chwałek, 2010). W latach 1949-50 rozpoczęto zgłębianie szybów, po czym nastąpiło rozcięcie złoża chodnikami najpierw na poziomach 450 i 525. Jednak roboty chodnikowe poprowadzono według planu sporządzonego na podstawie zbyt uproszczonego obrazu geologicznego złoża, co wkrótce dało znać o sobie wieloma problemami górniczymi: nie napotkano spodziewanego, grubego pokładu soli potasowych, a rzeczywiste zasoby tych soli okazały się niewystarczające pod względem ilościowym i jakościowym; ponadto okazało się, że ponad 50% objętości wysadu zajmują skały płonne, głównie zubry; w wyrobiskach pojawiły się źródła solanek i nie było pewne, czy kopalni nie zagraża zatopienie (Poborski, 1966).

Wobec poważnych trudności w rozpoznaniu wewnętrznej budowy geologicznej wysadu, opiekę i kontrolę nad pracami przejął w 1955 r. Instytut Geologiczny. Ogrom wyzwań geologicznych, przed jakim stanęli wówczas geolodzy ilustruje wspomnienie profesora Poborskiego (Poborski, 1966): „W zespole zaledwie paru osób z ramienia Instytutu Geologicznego (J. Poborski, Z. Werner, później także J. Orska i inni) wypadło nam rozwiązywać bardzo trudne zadania geologiczno-górnicze. Autor przypomina sobie, iż zjechawszy wówczas na dół, w głąb wysadu, znalazł się jak gdyby w dżungli, jaką była dla niego skłębiona masa rozmaitych nierozpoznanych jeszcze warstw skalnych. Działo się to bowiem w tym okresie rozwijania się naszej geologii soli, w którym nie umiano dobrze rozróżniać cechsztyńskich soli starszych, młodszych i najmłodszych. Wyrażając się stylem geologicznym, nie była jeszcze rozwiązana stratygrafia serii solnej w wysadzie kłodawskim. (...) W ciągu paru lat, w ścisłej współpracy z kierownictwem robót górniczych kierowaliśmy chodnikowymi robotami rozpoznawczymi i wierceniami wyprzedzającymi je. Uczyliśmy się przy tym rozeznawać zagrożenie wodne ze strony napotkanych źródeł cieczy. Setki godzin zużyto na zdejmowanie geologiczne poziomów kopalnianych. Uzyskane plany i przekroje stwarzały podstawę rozwiązania stratygrafii serii solnej i tektoniki wewnętrznej wysadu”.

Przez kolejne lata dokonano rozcięcia poziomów 525 i 600 jako eksploatacyjnych, a także, chociaż w mniejszym stopniu – poziom 450. Rozpoznano i okonturowano złożo soli kamiennej białej występującej wzdłuż północno-wschodniej ściany wysadu oraz w jego południowo-zachodniej czę-

ści, soli różowej oraz soli potasowo-magnezowych. Wiercenia prowadzone z powierzchni umożliwiły rozpoznanie morfologii zwierciadła solnego, członów litologicznych serii solnej w stropowej części wysadu, miąższości i litologii czapy gipsowej oraz stosunków hydrogeologicznych w warstwach nadkładu ponad złożem i w jego otoczeniu. W miarę postępującego rozpoznania budowy geologicznej wysadu, następowała weryfikacja zasobów soli kamiennej i soli potasowych oraz ich formalne dokumentowanie. Historia i dokumentacja tych prac jest zachowana w archiwach kopalni, przede wszystkim w kolejnych dokumentacjach geologicznych (np. Werner Z. 1958, 1962, 1972). Ostatecznie, wobec braku wystarczających zasobów soli potasowo-magnezowych, kopalnia w Kłodawie została producentem soli kamiennej. Zostało to zaznaczone połączeniem Zakładów Soli Potasowych z Przedsiębiorstwem Budowy Kopalni Kłodawa i utworzeniem Kopalni Soli „Kłodawa” w 1958 r. (Ryc. 3).

3. STRUKTURA PRZESTRZENNA KOPALNI

Przestrzenna struktura kopalni rozwijała się przez dziesiątki lat w ścisłym powiązaniu ze stopniowo rozpoznawaną budową geologiczną wysadu i z warunkami bezpieczeństwa przed zagrożeniem wodnym.

Obszar górniczy kopalni „Kłodawa 1” zajmuje środkową część wysadu kłodawskiego i na mapie zarysowuje się jako prostokąt o powierzchni przekraczającej 21,5 km². Zasoby złoża udokumentowane są do głębokości 1000 m p.p.t..

Złoże udostępnione zostało trzema szymbami: *Michał*, *Barbara* i *Chrobry*, ukończonymi odpowiednio w latach 1955, 1965 i 1971. Szyb *Michał* jest szymbem wydobywczym, wdechowym, materiałowym i zjazdowym. Leżący w pobliżu szyb *Barbara*, wydobywczy i wdechowy, jest najgłębszy – przekracza 800 m głębokości. Szyb *Chrobry* jest położony w północno-zachodniej części obszaru górniczego. Jest to szyb wentylacyjny. W kopalni zgłębiono ponadto dwa ślepe szymbiki: *północny* i *południowy*, łączące poziomy kopalni. Obecnie czynny jest tylko szyb północny służący do jazdy ludzi, transportu materiałów i urobku.

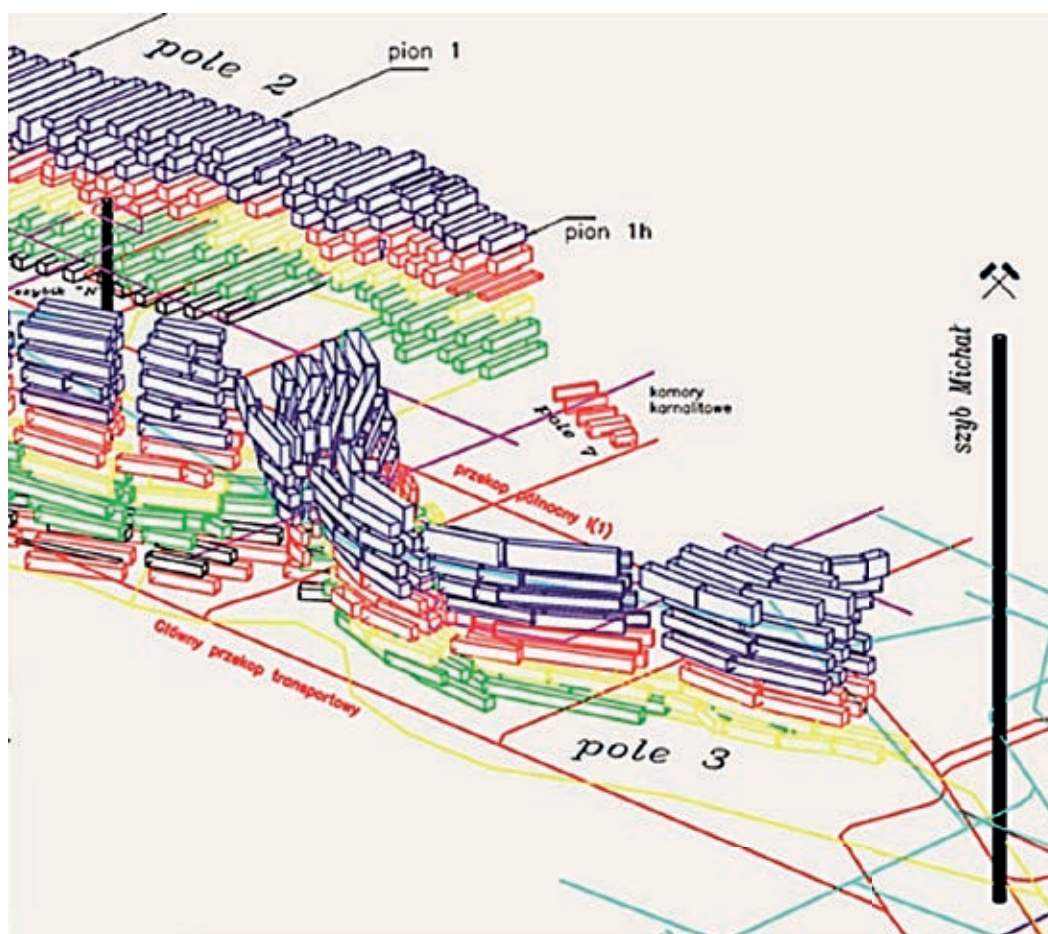
W kopalni zostały założone poziomy główne: 450, 525, 600 i 750. Na poszczególnych poziomach złożo rozcięto wyrobiskami korytarzowymi podłużnymi i poprzecznymi, udostępniającymi wydzielone w wysadzie pola eksploatacyjne, tzn. skupienia soli o znaczeniu przemysłowym. Obecnie wydziela się w złożu 6 pól eksploatacyjnych soli kamiennej i jedno pole soli potasowo-magnezowej, numerowanych od 1 do 7. W granicach pól eksploatacyjnych poziomy podzielone są dodatkowo na międzypoziomy o wysokości 25 m lub 30 m (Ryc. 4). Obecnie w dwóch polach eksploatacyjnych (nr 2 i 3) zakładane są podpoziomy poniżej poziomu 750: podpoziom 780 i 810. Tak więc rozpiętość wyrobisk kopalni w pionie sięga 360 m (od poziomu 450 do 810).

Udostępnianie różnych partii wysadu i jego zasobów, połączone z rozpoznaniem geologicznym odbywało się stopniowo. Szczególnie intensywne prace rozpoznawcze prowadzone były w latach 50-ych i 60-ych ubiegłego wieku, kiedy to



Ryc. 3. Kopalnia Soli „Kłodawa”, lata 1960-te.

Fig. 3. "Kłodawa" Salt Mine 1960s



Ryc. 4. Wycinek przestrzennej struktury kopalni soli w Kłodawie, przedstawiającej rozmieszczenie komór solnych w polach eksploatacyjnych i na międzypoziomach (wg CHEMKOP, „Kopalnia Soli „Kłodawa” – schemat przestrzenny wyrobisk górniczych. Materiały archiwalne Kopalni Soli Kłodawa SA)

Fig. 4. Section of the scheme of salt chamber distribution in the exploitation fields at the interlevels in the salt mine in Kłodawa (according to: CHEMKOP. Kłodawa salt mine - spatial scheme of mining excavations. Archives of the Kopalnia Soli Kłodawa SA)

budowa geologiczna wysadu została zbadana bezpośrednio nie tylko wierceniami z powierzchni, ale też w wyniku szerokiego rozcięcia chodnikami na poziomach: 450, 525 i 600 oraz podziemnymi wierceniami kierunkowymi. I tak np.: drążenie wyrobisk na poziomie 600 rozpoczęło się w 1955 r. po zgłębieniu szybu Barbara, udostępnienie poziomu 750 w polu eksploatacyjnym nr 2 i 3 nastąpiło w końcu lat 1970-ych i na początku 1980-ych, a w polu nr 5 od 2006 roku.

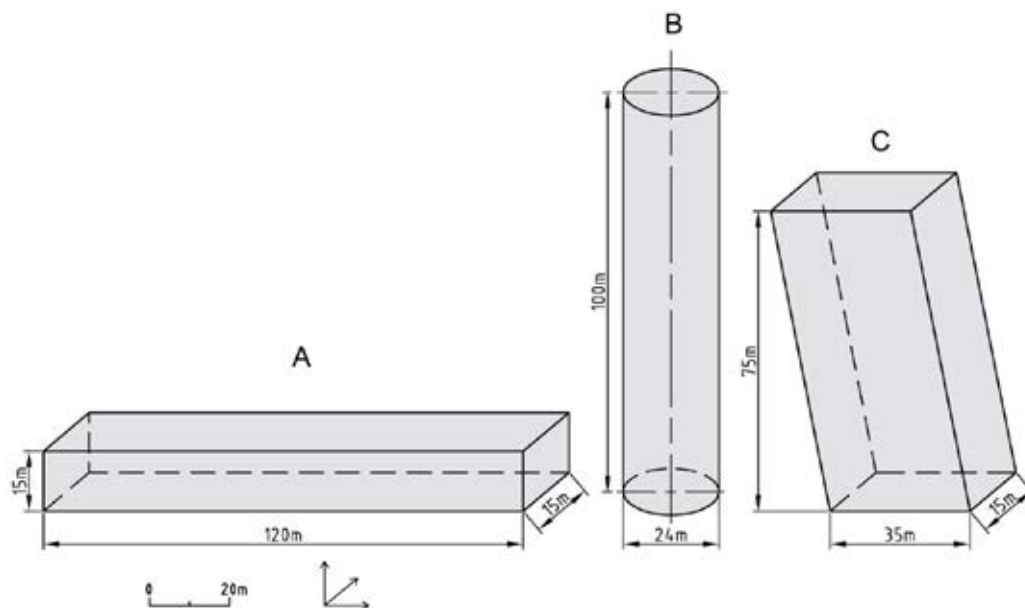
Dla zabezpieczenia przed zagrożeniem wodnym wydziela się w złożu solnym filary bezpieczeństwa – graniczne i ochronne. Główną ich rolę jest ochrona kopalni przed dopływem wód podziemnych spoza wysadu. Stanowią one nieodłączny element struktury przestrzennej kopalni. Wymiary tych filarów i sposób ich wyznaczania był przedmiotem ekspertyz wykonywanych dla kopalni kłodawskiej. Zdobywane tu doświadczenie posłużyło opracowywaniu przepisów i instrukcji dotyczących prowadzenia robót górniczych w wysadach solnych.

W kopalni wyznaczono następujące filary:

- poniżej zwierciadła solnego pozostawiona jest stropowa półka bezpieczeństwa o grubości 200 m i 150 m,

- przy ścianach wysadu pozostawione są filary graniczne o grubości 50 m (do głębokości 600 m) i 75 m (poniżej głębokości 600 m),
- filary ochronne dla szybów mają średnicę 200 m do głębokości 600 m oraz 300 m poniżej 600 m głębokości,
- wokół otworów wiertniczych z powierzchni pozostawione są filary o średnicy równej 100 m dla soli kamiennych oraz 200 m w przypadku nawiercenia soli magnezowo-potasowych; ponadto pod dnem otworu wiertniczego pozostawia się filar o grubości 50 m,
- filar wzdłuż anhydrytu głównego, jako potencjalnie wodonośnej warstwy, o szerokości 30 m.

Podczas eksploatacji systemem komorowym w złożach soli kamiennej zazwyczaj nie likwiduje się zbędnych wyrobisk korytarzowych, ani też wyeksploatowanych komór. Komory są tak projektowane, aby zachowywały długotrwałą stateczność geomechaniczną. Z tego powodu, w ciągu kilkudziesięciu lat eksploatacji soli w kopalni kłodawskiej powstały podziemne puste przestrzenie o wielkich objętościach. Dotychczas wykonano około 1000 komór eksploatacyjnych,



Ryc. 5. Kształty i wymiary komór eksploatacyjnych w kopalni soli w Kłodawie.
Fig. 5. Shapes and dimensions of the exploitation chambers in the Kłodawa salt mine

a wyrobiska korytarzowe tworzą sieć o długości około 350 km. Łączna objętość wszystkich pustek sięga 19 mln m³.

Obecnie struktura przestrzenna kopalni jest nadal poszerzana: prowadzi się udostępnienie i rozcięcie pola nr 5 pomiędzy poziomem 600 i 750 oraz wspomniane wcześniej udostępnienie i rozcięcie podpoziomów 780 i 810 w polu nr 2 i 3.

4. TECHNOLOGIA EKSPLOATACJI

Tradycyjnym sposobem eksploatacji w kopalniach soli w Polsce były różne odmiany systemu komorowego właściwego. W czasach budowy kopalni w Kłodawie polskie górnictwo solne mogło korzystać nie tylko z niemieckich doświadczeń eksploatacji soli w wysadach, ale miało już własne bogate doświadczenia zdobyte w kopalni w Wapnie, w której eksploatację soli rozpoczęto w latach 1920-ych oraz w kopalni „Solno” w Inowrocławiu, gdzie eksploatację solanki podjęto na początku lat 1930-ych. Dla złoża solnego w Kłodawie zaprojektowano kilka odmian systemu komorowego w wersji komór wysokich i komór niskich, z których w różnych okresach czasu zastosowano i wypróbowano następujące:

- system komór niskich z przodkiem spągowo-schodowym,
- system komór niskich z przodkiem stropowo-schodowym,
- system komór wysokich cylindrycznych,
- system komór wysokich równoległościennych (zwanych prostopadłościennymi).

System komór niskich z przodkiem stropowo-schodowym znany z kopalni Wapno, został przystosowany do warunków kopalni kłodawskiej. Pozostałe systemy opracowano oryginalnie dla złoża kłodawskiego.

Ze względu na duże zróżnicowanie budowy geologicznej w poszczególnych polach eksploatacyjnych sól wybierana była różnymi systemami, które w miarę postępu eksploatacji i gromadzenia górniczych doświadczeń były ulepszone i dostosowywane do lokalnych warunków złożowych. Na ryc. 5 przedstawiono kształty, wymiary i wzajemne położenie komór w poszczególnych odmianach systemu komorowego.

Komorami wysokimi równoległościennymi wybierano NW część pola 1. od lat 1960-ych do 1980-ych. Kształt komór pozwalał na wybieranie, przy północno-wschodniej ścianie wysadu, stromo zapadających warstw soli o ograniczonej miąższości, (Ryc. 5C). Wykonano kilkanaście takich komór. Miały one wymiary: szerokość 15 m, długość do ok. 35 m, wysokość przeważnie 75 m, a nachylone były zgodnie z zapadaniem warstw. Rozdzielone były filarami o szerokości 15 m. Komory były podzielone na 25-metrowej wysokości międzypoziomy (piętra), w których eksploatację prowadzono jednocześnie, z niewielkim wyprzedzeniem w piętrach wyższych dla samoczynnego staczania się urobku na spąg komory. Jednakże, z wpływem czasu doszło do odspajania się warstw solnych z ociosów, komory zostały podsadzone, a system zaniechany.

Wysokimi komorami cylindrycznymi eksploatowano sól w środkowej części pola 2 w latach 1970-ych i 1980-ych (Ryc. 5B). Wybieranie tym systemem prowadzono przy pionowym rozcięciu na międzypoziomy o wysokości 25 m. Złoże wybierane było komorami o średnicy 24 m i wysokości 75 m lub 100 m. Eksploatację prowadzono z wyprzedzeniem w piętrach niższych i samoczynnym spadaniem urobku na spąg komory. Wybieranie soli komorami cylindrycznymi zatrzymano po pojawieniu się w r. 1985 w sąsiedztwie jednej z nich inten-

sywnego wycieku. Wieloletnie pomiary geodezyjne w rejonie komór cylindrycznych wykazały, że pomimo obserwowanej dobrej do dziś stateczności geomechanicznej komór cylindrycznych, górotwór w ich otoczeniu ulega najbardziej intensywnym – z mierzonych dotychczas w złożu – deformacjom.

Tak więc okazało się, że w geologicznych warunkach kopalni w Kłodawie systemy komór wysokich, pomimo zalet ekonomicznych czy organizacyjnych, jakimi są np. wyższy wskaźnik wykorzystania zasobów czy koncentracja wydobycia, nie są korzystne. W długoterminowej perspektywie, wyrobiska o tak dużych rozmiarach są przyczyną rozwoju intensywniejszych, niż w przypadku komór niskich, postępujących deformacji w otaczającym górotworze.

Obecnie, jako jedyny sposób wybierania soli, stosowany jest wypróbowany system komór niskich, w którym komory mają kształt leżących prostopadłościów (Ryc. 5A). System ten, w obu odmianach: z przodkiem schodowo-stropowym i schodowo-spągowym stosowano we wszystkich polach eksploatacyjnych kopalni od początku wydobycia. Komory poprzeczne wykonywane na tym samym poziomie rozdzielone są filarami międzykomorowymi, a na poszczególnych poziomach półką międzypoziomową. Wymiary komór i filarów międzykomorowych oraz grubość półek międzypoziomowych mają różne wymiary zależne od głębokości. Typowe wymiary komór w układzie poprzecznym, którymi złożo zostało wybrane pomiędzy poziomami 450 i 600 to: szerokość 15 m, wysokość 15 m oraz długość około 100–200 m. Sąsiednie komory rozdzielone są filarami o szerokości 15 m a pomiędzy kolejnymi międzypoziomami pozostawiona jest półka o grubości 10 m.

System komór niskich ma dwie odmiany:

- komory niskie z przodkiem stropowo-schodowym
- komory niskie z przodkiem spągowo-schodowym.

Wyeksploatowane komory nie są likwidowane. Na ogół, zgodnie z obserwacjami, komory niskie wykazują kilkudziesięcioletnią stateczność we wszystkich polach kopalnianych.

W warunkach kopalni kłodawskiej najlepiej sprawdził się system komór niskich. Jest on najbardziej uniwersalny, a jego odmiana poprzeczna okazała się najbardziej korzystna ze względu na stateczność komór. Jest on stale usprawniany i dostosowywany do nowych możliwości, jakie stwarza mechanizacja robót górniczych. Np. w ostatnich latach został zmieniony sposób rozcinania komór z powodu zastosowania samojezdnych wozów wierzących.

W kopalni w Kłodawie jedyną techniką służącą do urabiania skał pozostaje do dziś technika strzelnicza. Do wiercenia otworów strzałowych używa się górniczych wiertarek i samojezdnych wozów wierzących. Stosuje się materiały wybuchowe amonowo-saetryzane. Ze względu na panujące w niektórych częściach kopalni zagrożenie metanowe oraz wyrzutami gazów i skał zastosowano system strzelania centralnego z powierzchni.

Ładowanie i odstawa urobku w komorach odbywa się z użyciem ładowarek kołowych jednonaczyniowych i wozów odstawczych. Na poziom transportowy urobek opuszczany jest grawitacyjnie poprzez wielkośrednicowe otwory zsypowe. Do szybu urobek transportowany jest koleją podziemną w wozach kopalnianych.

W wyrobiskach korytarzowych i komorowych kopalni zasadniczo nie ma potrzeby stosowania obudowy. Obudowa wykonywana jest sporadycznie, jako obudowa ŁP, kotwowa lub murowa. Konieczność stawiania obudowy wynika głównie z lokalnej budowy geologicznej złoża i związanych z nią właściwości górotworu. Na przykład: obudowy wymagają odcinki wyrobisk korytarzowych prowadzonych w niektórych skałach płonnych serii solnej, takich jak ilowiec solny, il solny czy strefy druzgotów w zubrzu.

Na przestrzeni 65 lat działalności kopalni, na każdym etapie procesu technologicznego eksploatacji soli można obserwować znaczny rozwój. Dotyczy to np. techniki wiercenia otworów strzałowych, ładowania urobku w komorze, odstawy czy transportu

5. ZAGROŻENIA NATURALNE

Kopalnia soli w wysadzie kłodawskim stała się od pierwszych lat swej działalności szkołą eksploatacji w obliczu zagrożeń naturalnych, które niespodziewanie ujawniły się na dużą skalę już na początku rozcinania złoża. W złożu kłodawskim, już w 1956 r., w przodku chodnika drążonego w polu nr 4 pojawił się niebezpieczny wyciek. Tamowanie tego wycieku, do dziś czynnego, stanowi swoistą historię w dziejach kopalni.

Równie wcześniej, bo w 1957 r. ujawniła się w kopalni w dotkliwy sposób obecność gazów. Podczas drążenia chodnika w polu nr 1 doszło do największego dotychczas wyrzutu gazów i skał, podczas którego wyrzucone zostały skały o masie około 800 ton. Do kolejnych silnych wyrzutów dochodziło podczas prowadzenia robót w polach nr 1, 4 i w NW części kopalni w otoczeniu szybu Chrobry (Krause, Kobiela, 2005).

Konieczne więc okazało się prowadzenie robót badawczych, udostępniających i rozcinających pola eksploatacyjne wraz z jednoczesnym rozpoznawaniem i oceną zagrożeń naturalnych, opracowywaniem i podejmowaniem środków profilaktycznych i ich zwalczaniem. Trudności związane z eksploatacją w warunkach geologicznych wysadu kłodawskiego odzwierciedliły się w tematyce wielu ekspertyz i opracowań naukowych wykonywanych dla kopalni w latach 1950-1980, a także w szeregu rozwiązań technicznych. Uzyskane tu doświadczenia, wiedza i wypróbowane zasady postępowania często znajdowały odzwierciedlenie w dzisiejszych rozporządzeniach i instrukcjach dotyczących geologicznego rozpoznawania złóż i prowadzenia robót górniczych. Stanowią wielki i cenny dorobek służb kopalnianych i poszczególnych osób zaangażowanych w tę problematykę, prowadzących

przez dziesiątki lat kartowanie geologiczne, obserwacje, rejestrację zjawisk wodnych i gazowych oraz podejmujących szereg decyzji często w sytuacjach niejasnych i precedensowych (Poborska-Młynarska, 2003).

Aktualny stan zagrożeń naturalnych w kopalni przedstawia się następująco:

- zagrożenie wodne w kopalni kłodawskiej zostało zaklasyfikowane jako zagrożenie III stopnia (najwyższe); jest to zagrożenie potencjalne; w ten sposób, zgodnie z obowiązującymi przepisami, klasyfikuje się zagrożenie wodne w kopalniach w każdym wysadzie solnym w Polsce;
- występowanie i stan nasilenia zjawisk gazowych ulega zmianie w różnych częściach kopalni; poszczególne pola eksploatacyjne zaliczane są do różnych kategorii zagrożenia metanowego oraz zagrożenia wyrzutami gazów i skał; w niektórych częściach kopalni stwierdzono zagrożenie metanowe II kategorii (najwyższej) oraz zagrożenie wyrzutami gazów i skał - III kategorii (najwyższej).

W takim reżimie zagrożeń naturalnych w kopalni w Kłodawie prowadzi się eksploatację od przeszło sześćdziesięciu pięciu lat. Nie należy jednak sądzić, że zagrożenia naturalne w złożu kłodawskim są definitywnie opanowane, a dotychczasowa profilaktyka wystarczająca w każdych okolicznościach. Problem wzrostu zagrożenia wodnego w kopalniach soli w miarę upływu czasu jest powszechnie znany. Związany jest on z rozrostem struktury przestrzennej kopalni, z rosnącą liczbą zjawisk wodnych napotykanymi robotami górniczymi, z dużym prawdopodobieństwem wzrostu wypływu w wieloletnich wyciekach oraz z nieustannym i narastającym w kolejnych dziesięcioleciach deformowaniem się górotworu w polach eksploatacyjnych. Przed służbami kopalni w Kłodawie

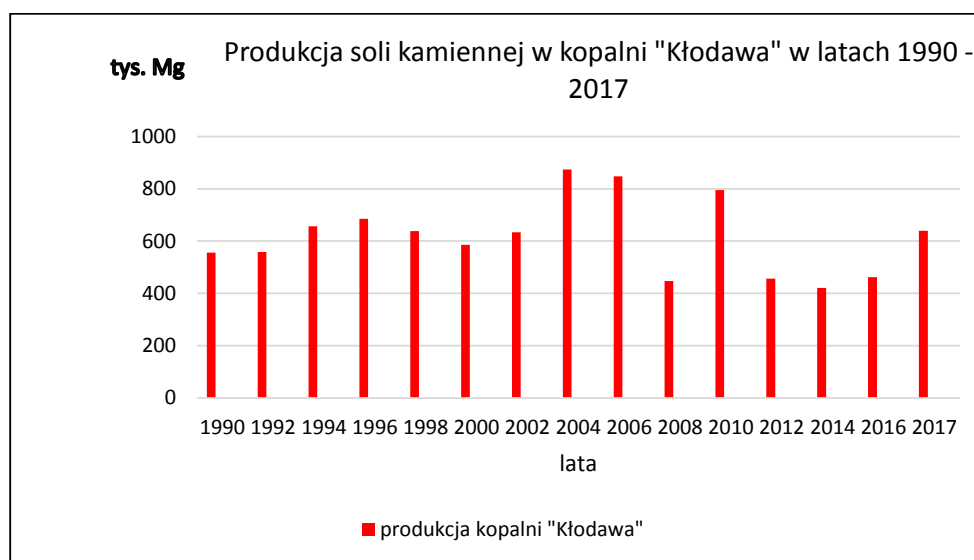
stoi więc nieustające wyzwanie poszukiwania środków profilaktyki przed zagrożeniem wodnym, wobec zmieniających się z upływem czasu geologicznych i górniczych uwarunkowań.

6. PRODUKCJA I DZIAŁALNOŚĆ KOPALNI: OD PRZESZŁOŚCI W PRZYSZŁOŚĆ

Kopalnia soli w Kłodawie rozpoczynała swą działalność w latach 1950-ych w niełatwej sytuacji. Założona jako kopalnia soli potasowych nie dysponowała złożem o wystarczających zasobach dla uruchomienia opłacalnej produkcji, a jako kopalnia soli kamiennej wkroczyła na rynek, na którym od lat producentami soli kamiennej były kopalnie w Wapnie i w Bochni. Sytuacja na rynku krajowym zmieniła się po katastrofalnym zatopieniu kopalni w Wapnie w 1977 r. Wówczas kopalnia kłodawska została na 15 lat głównym producentem soli kamiennej w kraju, gdyż wydobycie soli kamiennej w Bochni było niewielkie). Sytuacja ponownie uległa zmianie, gdy od 1993 r. na rynku pojawiła się sól z kopalni „Sieroszowice” (KGHM Polska Miedź S.A.).

Zdolność produkcyjna kopalni kłodawskiej wzrastała od kilku ton soli kamiennej wydobytych w 1954 r. , poprzez 750 tys. Mg w 1968 r. , 880 tys. Mg w 1970 r., aż do roku 1988, kiedy to w kopalni wydobyto 1 244 287 Mg soli kamiennej (<http://www.sol-klodawa.com.pl/o-firmie/historia-firmy>, Rocznik statystyczny przemysłu). Od tego czasu wielkość wydobycia znacznie zmalała, co zostało spowodowane głównie przez zmiany gospodarcze w Polsce i krajach Europy Środkowej.

W Polsce sól produkowana jest w dwóch postaciach: jako sól w solance wytwarzanej w otworowych kopalniach ługowniczych oraz w postaci soli kamiennej. Kopalnia



Ryc. 6. Produkcja soli kamiennej w kopalni w Kłodawie w latach 1990–2017 (Bilans gospodarki surowcami mineralnymi Polski i świata, Kopalnia Soli „Kłodawa” – dane produkcyjne)

Fig. 6. Rock salt production in the Kłodawa mine in the years 1990–2017 (Bilans gospodarki surowcami mineralnymi Polski i świata, Kopalnia Soli „Kłodawa” – dane produkcyjne)

w Kłodawie jest największym, jednym z dwóch producentów soli kamiennej w kraju. Jej głównymi produktami są: sól drogową, sól przemysłowa i sól spożywcza, wytwarzane w wielu asortymentach w zakładach przerobczych kopalni. Poza tymi podstawowymi produktami w mniejszych ilościach wytwarzane są: sól kąpielowa, sól w postaci lizawek dla zwierząt, sól paszowa, sól do zmiękczenia i uzdatniania wody i drobna galanteria solna (<http://www.sol-klodawa.com.pl/produkty>). W pewnych okresach eksploatowano również sole potasowo-magnezowe do produkcji soli kąpielowej o właściwościach leczniczych lub też do produkcji na małą skalę nawozów dla rolnictwa.

Wydobycie soli kamiennej w Kłodawie od 1990 r. przedstawiono na wykresie (Ryc. 6). W ostatnim dziesięcioleciu ilość wydobytej soli waha się w granicach od 400 tys. Mg do 800 tys. Mg i jest silnie uzależniona od popytu na sól drogową i od jej zużycia w czasie zim.

Od kilkunastu lat oprócz produkcji soli, kopalnia rozwinęła działalność turystyczną. W 2004 r. została otwarta Kłodawska Podziemna Trasa Turystyczna. Jest ona założona na poziomie 600, w wyeksploatowanych komorach soli różowej w polu nr 3 i w ich sąsiedztwie.

Przyszłość kopalni wiąże się przede wszystkim z wystarczalnością i dostępnością zasobów soli kamiennej. Pomimo ich dużego wyczerpania, przed kopalnią kłodawską stoją wciąż duże możliwości produkcyjne, a także perspektywy przemysłowego wykorzystania potężnych objętości podziemnych wyrobisk.

Możliwości produkcji soli kamiennej i soli potasowo-magnezowych wiążą się z kontynuacją eksploatacji w dotychczas wybieranych polach eksploatacyjnych wraz z zejściem na niższe poziomy (podpoziomy) oraz z objęciem eksploatacją części złoża dotychczas nie wybieranych

Całkowicie nowym kierunkiem dla górnictwa solnego w Polsce jest rozpatrywana w ostatnich latach perspektywa wykorzystania pustek poeksploatacyjnych kopalni do podziemnego składowania niektórych grup odpadów masowych lub do odzysku odpadów w technologiach górniczych, w powiązaniu z likwidacją wyrobisk. Jest to rozwiązanie korzystne dla kopalni i środowiska, gdyż przedłuża jej żywotność po wyczerpaniu zasobów, jest sposobem gospodarczego wykorzystania zbędnych wyrobisk i jednocześnie ich częściowej likwidacji. Poddawanie wyrobisk będzie ponadto korzystnie wpływać na stabilizację górotworu, a więc będzie elementem profilaktyki przed zagrożeniem wodnym i przyczyni się do zmniejszenia wpływów eksploatacji na powierzchnię.

7. UWAGI KOŃCOWE

Kopalnia soli w Kłodawie jest obecnie jedyną kopalnią podziemną (szybową) w wysadzie soli cechsztyńskich w Polsce i być może – ostatnią. Jej wyrobiska dają wgląd w budowę

geologiczną wysadów solnych w wymiarze nieporównywalnym z możliwościami wierceń badawczych z powierzchni. Historia badań geologicznych w wysadzie kłodawskim jest niezwykle cennym i niepowtarzalnym wkładem w rozwój geologii złóż solnych.

Rozpoznanie budowy geologicznej wysadu kłodawskiego, podobnie jak prowadzenie robót górniczych w początkowym okresie działalności kopalni okazało się niełatwym zadaniem. W wysadzie nie stwierdzono spodziewanego dużego złoża soli potasowo-magnezowych i w związku z tym upadła idea budowy pierwszej w Polsce kopalni tych soli. Dużą trudność stanowiła niespotykana w innych złożach wysadowych ilość skał płonnych – zubrów. Zróżnicowane kształty i wymiary pól eksploatacyjnych ograniczały swobodę w doborze systemów eksploatacji i w ich przestrzennym rozwoju. Poszczególne pola eksploatacyjne charakteryzują się dużą zmiennością warunków geologiczno-górniczych. Od samego początku rozcięcia złoża ujawniły się niebezpieczne zjawiska związane z wyciekami solanek i obecnością gazów. Pokonywanie trudności napotykanych w złożu kłodawskim przyniosło ogromne doświadczenie geologiczno-górnictwa, które weszło do kanonu wiedzy górnictwa solinarnego.

Pomimo wszystkich trudności, kopalnia soli w Kłodawie jest obecnie największym, a przez kilkanaście lat była głównym producentem soli kamiennej na skalę przemysłową. Łączna ilość wydobytej kopaliny sięga dzisiaj 38 mln Mg.

Przyszłość kopalni jest uzależniona od dostępności pozostałych w złożu Kłodawa 1 zasobów i bezpieczeństwa wobec zagrożenia wodnego. Obecnie przewiduje się utrzymanie eksploatacji przez kolejne ponad 30 lat, co wiąże się ze schożeniem na niższe poziomy i podpoziomy. Ograniczeniem dla dostępności zasobów leżących poniżej poziomu 750 jest głębokość szybów.

Planowane przedłużenie wydobywania stawia na pierwszym miejscu bezpieczeństwo kopalni wobec zagrożenia wodnego. Dotychczas podejmowane środki profilaktyczne mogą okazać się niewystarczające. Rozwiązaniem jest nieustające prognozowanie i rozpoznawanie źródeł zagrożenia wodnego oraz poszukiwanie i stosowanie środków profilaktycznych wobec zmieniających się warunków w coraz starszej kopalni.

Kopalnia dysponuje wyeksploatowanymi wyrobiskami o ogromnej objętości. Przyszłość kopalni powinna być ukierunkowana na wykorzystanie gospodarcze tych podziemnych przestrzeni w powiązaniu z ich likwidacją. Możliwość taka jest rozpatrywana od kilku lat. Likwidacja komór poprzez wypełnianie ich masowymi drobnoziarnistymi odpadami w technologii podsadki hydraulicznej lub pastowej, bądź w inny sposób, zapewniający polepszenie stateczności górotworu w starych polach kopalnianych jest pożądanym działaniem profilaktycznym przed zagrożeniem wodnym.

Obecnie, w kopalni soli w Kłodawie istnieją możliwości zrealizowania optymalnego scenariusza funkcjonowania kopalni soli, tj. od wybierania surowca aż do wyczerpania zasobów, po pełne wykorzystanie gospodarcze przestrzeni poeksploatacyjnej.

Dzieje kopalni Soli „Kłodawa” są ważną i niepowtarzalną kartą w historii geologii i górnictwa salinarnego w Polsce.

SUMMARY

The development of salt mining in the post-war period in Poland is associated mainly with the exploitation of salt domes in the Polish Lowlands in central Poland, i.e. in the Kłodawa, Góra, Mogilno Inowrocław and Wapno salt domes (Fig. 1). The total production of salt in Poland between 1946 and 2016 from salt deposits in central Poland is shown in Figure 2. The Kłodawa Salt Mine established in the Zechstein salt dome in 1949 has been the largest producer of rock salt in the country for many years (Fig. 3). The structure of the mine consists of three shafts, three main mining levels and over a dozen interlevels built in several exploitation fields (Fig. 4). Currently, the operation in the Kłodawa mine is carried out in a room and pillar system, with low cuboid chambers (Fig. 5), with extraction of salt with explosive materials. The output of the mine varies between 400,000 up to over 800,000 Mg per year in the last decade (Fig. 6). It is planned to extend the extraction for another ca. 30 years. The total amount of so far extracted salt reached 38 mln Mg and the volume of underground excavations is about 19 mln m³. The future of the mine should be directed to salt extraction and to economic use of underground space. For a few years chamber liquidation has been considered, by filling them with the mixtures prepared of fine-grained waste. In the Kłodawa mine, there are possibilities to realize the optimum scenario of the salt mine total operation, i.e. from complete salt extraction to full economic use of the post-exploitation voids. The history of the Kłodawa Salt Mine is an important contribution to the geology of salt domes and salt mining in Poland.

LITERATURA

- Bilans gospodarki surowcami mineralnymi Polski i świata. Lata 1993 – 2017. Opracowanie zbiorowe. Pracownia Polityki Surowcowej. Instytut Gospodarki Surowcami Mineralnymi i Energią. Polska Akademia Nauk. Kraków.
- CHEMKOP. „Kopalnia Soli „Kłodawa” - schemat przestrzenny wyrobisk górniczych”. Materiały archiwalne KS „Kłodawa.
- CHWAŁEK J., 2010. Kopalnia Soli „Kłodawa”. Historyczny zarys warunków powstania kopalni oraz jej budowy i rozbudowy. W: Dzieje górnictwa – element europejskiego dziedzictwa kultury, 3, red. P.P. Zagożdżon i M. Madziarz, Wrocław.
- <http://geoportal.pgi.gov.pl/surowce/mapy>
- <http://www.sol-klodawa.com.pl/o-firmie/historia-firmy>
- <http://www.sol-klodawa.com.pl/produkty>
- Kopalnia Soli „Kłodawa” – dane produkcyjne.
- KRAUSE E., KOBIELA Z., 2005. Ocena stanu zagrożenia meta-nowego oraz zagrożenia wyrzutami gazów i skał w Kopalni Soli „Kłodawa”. W: Poborska-Młynarska K. (kier. zesp.), 2003. Możliwości utrzymania produkcji w Kopalni Soli „Kłodawa” oraz koncepcje jej likwidacji w świetle obecnego rozpoznania budowy geologicznej, zagrożeń naturalnych i geomechanicznych skutków wieloletniej eksploatacji. Materiały archiwalne KS „Kłodawa”.
- POBORSKA-MŁYNARSKA K. (kier. zesp.), 2003. Możliwości utrzymania produkcji w Kopalni Soli „Kłodawa” oraz koncepcje jej likwidacji w świetle obecnego rozpoznania budowy geologicznej, zagrożeń naturalnych i geomechanicznych skutków wieloletniej eksploatacji. Materiały archiwalne KS „Kłodawa”.
- POBORSKA-MŁYNARSKA K., 2007. Naturalne ograniczenia eksploatacji w geologiczno-górnicznych warunkach złoża soli kamiennej Kopalni Soli „Kłodawa”. *Mechanizacja i Automaty-zacja Górnictwa*, 9 (440): 101 – 108.
- POBORSKI J., 1966. Z historii badań geologiczno-górnicznych w Kłodawie. *Chemik*, 3, (XIX): 92-93.
- Rocznik statystyczny przemysłu. Lata: 1946 – 1990. GUS Warszawa.
- WERNER Z. z zesp., 1958. Dokumentacja geologiczna złoża soli potasowo-magnezowych i soli kamiennej w Kłodawie w/g stanu robót na dzień 1.IV.1958 r. IG, Warszawa.
- WERNER Z. z zesp., 1962. Dokumentacja geologiczna złoża soli potasowo-magnezowych i soli kamiennej w kłodawskim wysa-dzie solnym w/g stanu robót na dzień 1.VII.1962 r. IG, Warszawa.
- WERNER Z. z zesp., 1972. Dokumentacja geologiczna zasobów złoża soli kamiennej Kopalni Soli „Kłodawa” w Kłodawie, woj. konińskie. IG, Warszawa.