

*DTC-SVM, DFOC, silnik indukcyjny,
przekształtnik częstotliwości, IGBT, uszkodzenie łącznika*

Kamil KLIMKOWSKI*, Mateusz DYBKOWSKI*

WPLYW USZKODZENIA TRANZYSTORA IGBT PRZEKSZTAŁTNIKA CZĘSTOTLIWOŚCI NA PRACĘ NAPĘDU INDUKCYJNEGO

W artykule przedstawiono wpływ uszkodzenia łącznika tranzystorowego IGBT na pracę układu napędowego z silnikiem indukcyjnym w strukturze bezpośredniego sterowania momentem elektromagnetycznym DTC-SVM oraz polowo-zorientowanej DFOC. Przedstawiono wyniki badań wpływu awarii (*open-switch fault*) na zachowanie się takich zmiennych stanu jak: prędkość mechaniczną, moment elektromagnetyczny, prądy fazowe stojana oraz strumień wirnika i/lub stojana.

1. WPROWADZENIE

Niezawodność układów energoelektronicznych jest jednym z najistotniejszych tematów związanych z napędami elektrycznymi. Związane jest to między innymi z faktem stosowania coraz bardziej skomplikowanych i droższych obwodów sterowania i regulacji. Tym samym wzrosło zainteresowanie metodami diagnostyki uszkodzeń przekształtników, ich ochroną oraz tzw. układami bezpiecznymi. Szacuje się, że ponad 80% uszkodzeń przemienników częstotliwości jest spowodowanych nieprawidłowościami pracy łączników tranzystorowych, spośród których najczęściej występującymi awariami są zwarcia (ang. *short circuit*) lub brak przewodzenia prądu (ang. *open-switch fault*) [1], [5], [6]. Zwarcia mogą być spowodowane uszkodzeniami izolacji przewodów, przepływem zbyt dużych wartości prądów lub degradacją bramek łączników wynikającą z efektów starzeniowych. Ten typ awarii obecnie jest eliminowany przez stosowanie standardowych zabezpieczeń nadprądowych, które w sytuacji krytycznej wyłączają układ napędowy.

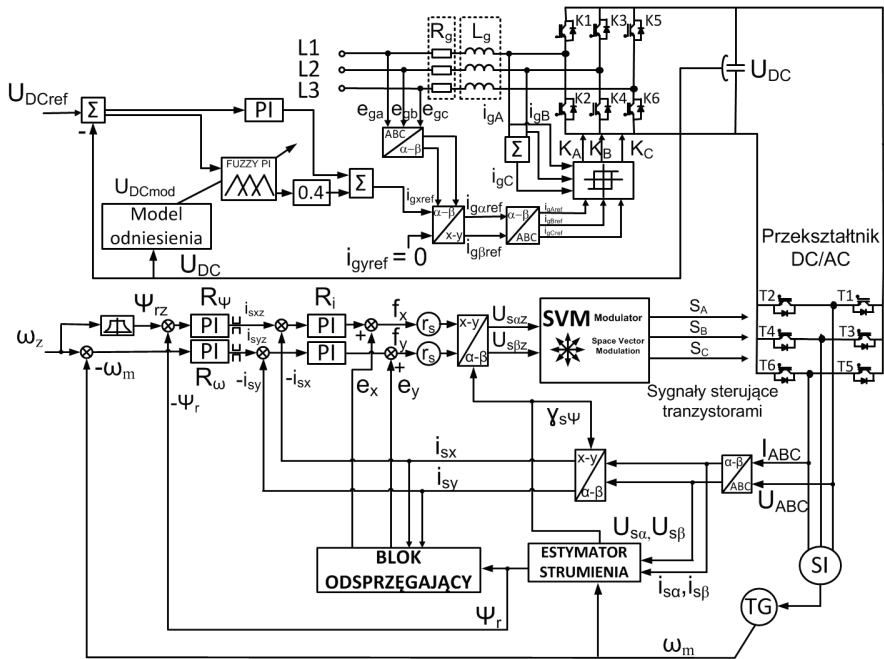
* Politechnika Wroclawska, Instytut Maszyn, Napędów i Pomiarów Elektrycznych, ul Smoluchowskiego 19, 50-372 Wrocław, kamil.klimkowski@pwr.wroc.pl, mateusz.dybkowski@pwr.wroc.pl

Znacznie częściej dochodzi do uszkodzeń łączników spowodowanych brakiem przewodzenia prądu, co może być źródłem silnych oscylacji momentu elektromagnetycznego, strumienia wirnika bądź stojana, napięcia w układzie pośredniczącym przemiennika czy też wzrostu amplitudy prądu stojana. Jeśli taki stan trwa przez dłuższy czas to może on spowodować trwałe uszkodzenia w układzie zasilania, sterowania oraz silnika [2], [6]. Po wystąpieniu takiego rodzaju uszkodzenia łącznika możliwa jest dalsza prawidłowa praca napędu, ale konieczne jest stosowanie układów odpornych na awarie, np. obwodów redundantnych.

W artykule dokonano analizy wpływu uszkodzenia typu *open-switch* łącznika tranzystorowego IGBT dla układów napędowych sterowanych metodami wektorowymi DFOC oraz DTC-SVM zasilanych z trójfazowego przemiennika częstotliwości AC/DC/AC. Badania wykonano w środowisku *MATLAB-SimPowerSystem*.

2. UKŁAD NAPĘDOWY Z SILNIKIEM INDUKCYJNYM STEROWANYM METODĄ DFOC ORAZ DTC-SVM

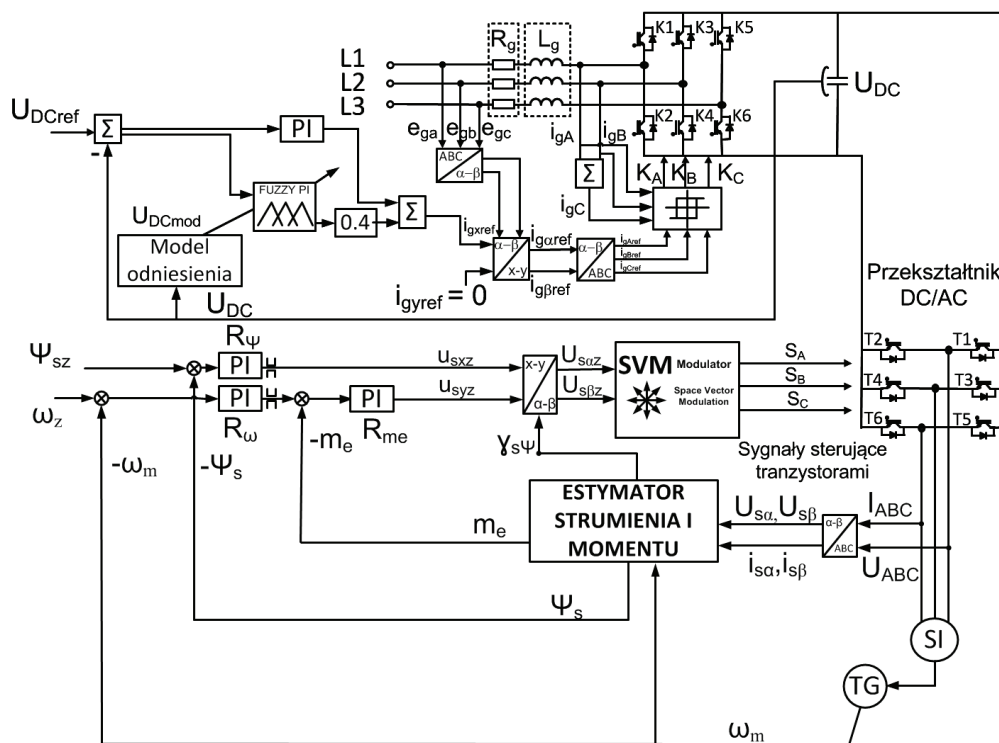
Dzięki bardzo dobrym właściwościom dynamicznym oraz statycznym, sterowanie polowo-zorientowane jest bardzo często stosowane w układach napędowych.



Rys. 1. Struktura układu sterowania polowo-zorientowanego dla napędu z silnikiem indukcyjnym [3]

Metoda ta pozwala na wydzielenie składowej czynnej wektora prądu stojana decydującej o momencie elektromagnetycznym oraz składowej biernej odpowiedzialnej za strumień. Badania symulacyjne wykonano w układzie, którego schemat przedstawiono na rys. 1.

Drugą badaną metodą jest DTC-SVM (ang. *Direct Torque Control*), która opiera się na bezpośrednim powiązaniu momentu elektromagnetycznego i strumienia stojana silnika indukcyjnego z napięciem stojana generowanym przez przemiennik częstotliwości. Taka zależność pozwala na precyzyjne sterowanie momentem elektromagnetycznym maszyny. Schemat struktury wykorzystanej w badaniach przedstawiono na rys. 2.



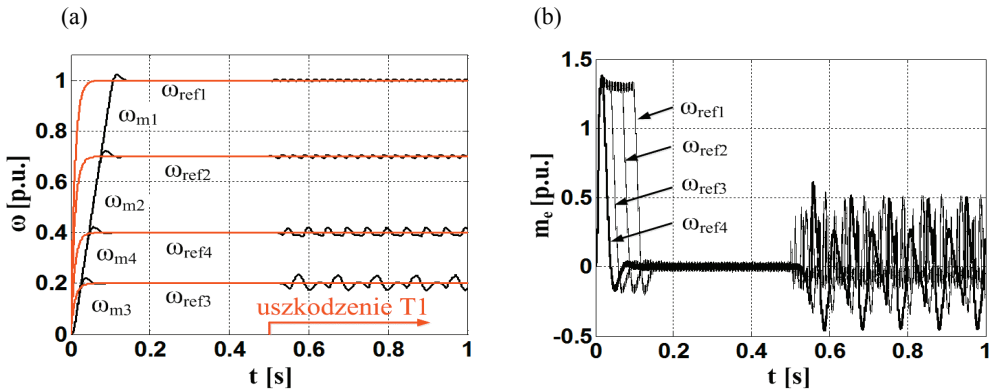
Rys. 2. Struktura układu bezpośredniego sterowania momentem z modulatorem SVM dla napędu z silnikiem indukcyjnym [3]

W strukturze sterowania zastosowano klasyczne regulatory PI. W układzie wykorzystano prostownik aktywny sterowany metodą VOC (ang. *Voltage Oriented Control*).

3. WPŁYW USZKODZENIA TRANZYSTORA IGBT NA PRACĘ UKŁADU NAPĘDOWEGO STEROWANEGO METODĄ DFOC

Analiza uszkodzenia tranzystora IGBT polega na podaniu sygnału logicznego o zerowej wartości na bramkę tranzystora. Symulacji uszkodzeń łączników dokonano przy różnych prędkościach obrotowych: $\omega_{m1} = \omega_{mN}$, $\omega_{m2} = 0,7 \omega_{mN}$, $\omega_{m3} = 0,4 \omega_{mN}$ oraz $\omega_{m4} = 0,2 \omega_{mN}$ silnika, w trakcie jego pracy bez obciążenia.

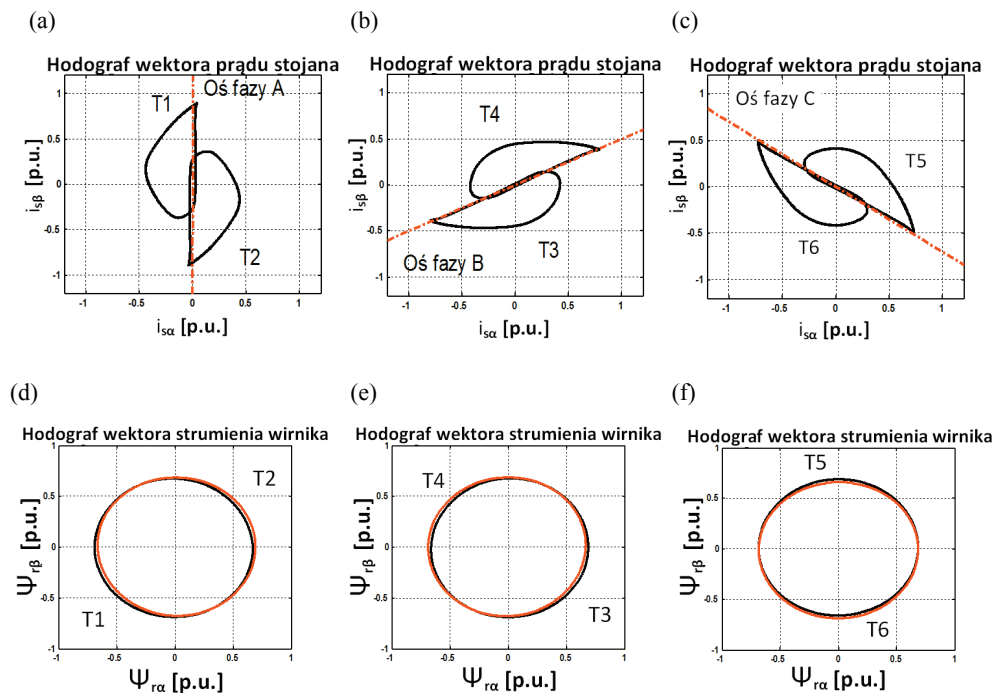
Na rysunku 3 przedstawiono przebiegi prędkości i momentu elektromagnetycznego dla różnych wartości prędkości referencyjnej przy sterowaniu połowo-zorientowanym DFOC. W chwili $t = 0,5$ s dokonano uszkodzenia tranzystora T1 (rys. 1).



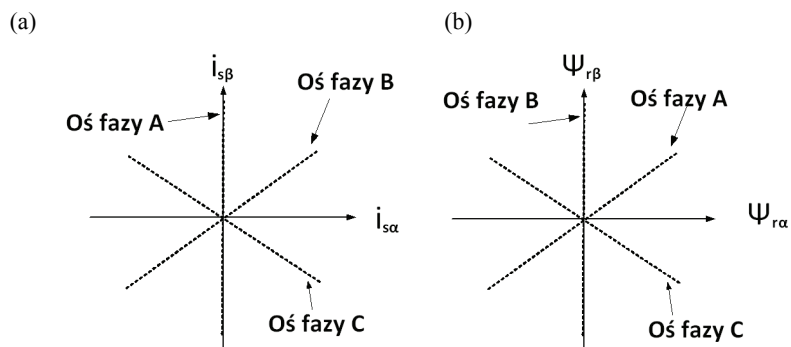
Rys. 3. Przebiegi prędkości zadanej i mierzonej (a) oraz momentu elektromagnetycznego (b) przy uszkodzeniu tranzystora T1 w chwili $t = 0,5$ s

W chwili wystąpienia uszkodzenia tranzystora zauważalne są silne oscylacje prędkości mechanicznej oraz momentu elektromagnetycznego. Dla prędkości referencyjnych mniejszych niż znamionowa amplituda oscylacji wzrasta a częstotliwość zmian maleje.

Na rysunku 4 przedstawiono hodografy wektora prądu stojana oraz strumienia wirnika, podczas uszkodzenia pozostałych łączników falownika napięcia dla prędkości obrotowej $\omega_{m1} = \omega_{mN}$ silnika w trakcie jego pracy ustalonej bez obciążenia momentem mechanicznym. Kształt hodografów wektora prądu stojana w układzie α - β ma charakter zbliżony do półkolistego łuku, którego położenie zależy od lokalizacji uszkodzenia. Hodografy wektora prądu stojana dla pary łączników należących do obwodu jednej wspólnej fazy falownika (T1-T2, T3-T4, T5-T6) są symetryczne względem początku układu współrzędnych i charakterystyczne dla danej fazy osi. Natomiast hodografy wektora strumienia wirnika dla tych samych par łączników tranzystorowych przemiennika częstotliwości przesuwają się minimalnie względem siebie wzdłuż osi charakterystycznej dla danej fazy (rys. 5).

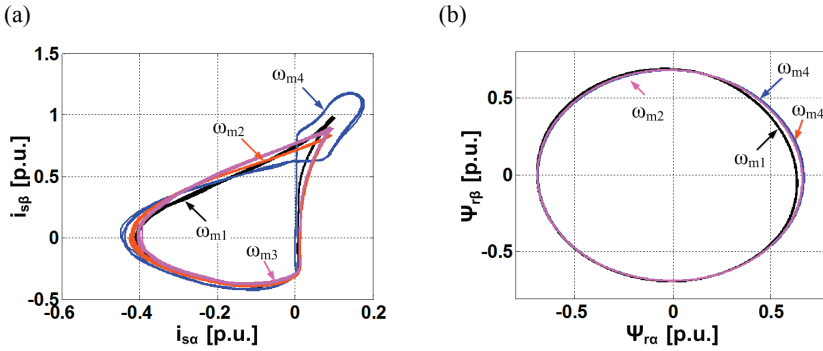


Rys. 4. Zbiór hodografów wektorów prądu stojana (a, b, c) oraz wektorów strumienia wirnika (d, e, f) w trakcie wystąpienia uszkodzenia tranzystora przemiennika częstotliwości



Rys. 5. Charakterystyczne osie określające wzajemne położenie hodografów wektora prądu stojana (a) oraz strumienia wirnika (b) względem środka układu współrzędnych

Dla prędkości referencyjnych o wartościach mniejszych niż znamionowa hodografy wektora prądu stojana ulegają minimalnemu powiększeniu i zniekształceniu. Natomiast hodografy wektora strumienia wirnika zwiężają się wraz z obniżaniem wartości prędkości referencyjnej.

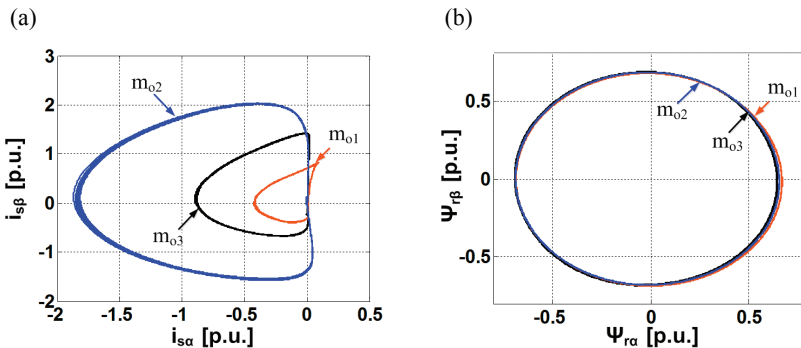


Rys. 6. Zbiór hodografów wektorów prądu stojana (a) oraz wektorów strumienia wirnika (b) w trakcie wystąpienia uszkodzenia tranzystora przemiennika częstotliwości dla różnych wartości prędkości referencyjnej

Na rysunku 6 przedstawiono zbiory hodografów prądu stojana oraz strumienia wirnika dla prędkości o wartościach referencyjnych: $\omega_{m1} = \omega_{mN}$, $\omega_{m2} = 0,7 \omega_{mN}$, $\omega_{m3} = 0,4 \omega_{mN}$ oraz $\omega_{m4} = 0,2 \omega_{mN}$ silnika, w trakcie jego pracy bez obciążenia.

Zmiana wartości momentu obciążenia również wywołuje zmiany kształtu hodografów prądu stojana w znacznie większym stopniu niż miało to miejsce przy zmniejszaniu prędkości referencyjnej.

Wyniki opracowano na podstawie symulacji pracy napędu po wystąpieniu uszkodzenia dla trzech wartości momentu obciążenia: $m_{o1} = 0 m_{oN}$, $m_{o1} = 0,5 m_{oN}$ oraz $m_{o1} = m_{oN}$. Badania wykazały również minimalny wpływ tych zmian na kształt hodografów wektorów strumienia wirnika co przedstawiono na rys. 7b.



Rys. 7. Zbiór hodografów wektorów prądu stojana (a) oraz wektorów strumienia wirnika (b) w trakcie wystąpienia uszkodzenia tranzystora przemiennika dla różnych wartości momentu obciążenia

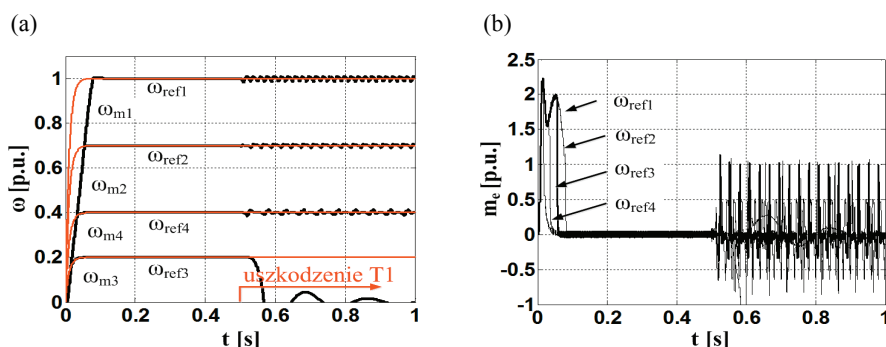
Uszkodzenie tranzystora przekształtnika częstotliwości przy sterowaniu polowzorowanym DFOC w największym stopniu wpływa na hodografy wektora prądu

stojana. Wyniki badań symulacyjnych przedstawione w rozdziale wskazują na to, że obciążenie silnika momentem mechanicznym zwiększa skutki awarii głównie poprzez wzrost amplitudy prądów fazowych stojana. W strukturze DFOC uszkodzenie łącznika IGBT w znacznie mniejszym stopniu wpływa na hodografy wektora strumienia wirnika.

4. WPLYW USZKODZENIA TRANZYSTORA IGBT NA PRACĘ UKŁADU NAPĘDOWEGO STEROWANEGO METODĄ DTC-SVM

Analiza wpływu uszkodzeń łączników IGBT na pracę napędu indukcyjnego przy sterowaniu wektorowym DTC-SVM przeprowadzono dla identycznych warunków jak miało to miejsce przy badaniu struktury polowo-zorientowanej.

Na rysunku 8 przedstawiono przebiegi prędkości mechanicznej i momentu elektromagnetycznego silnika dla pracy układu napędowego przy wymuszeniu prędkości silnika.



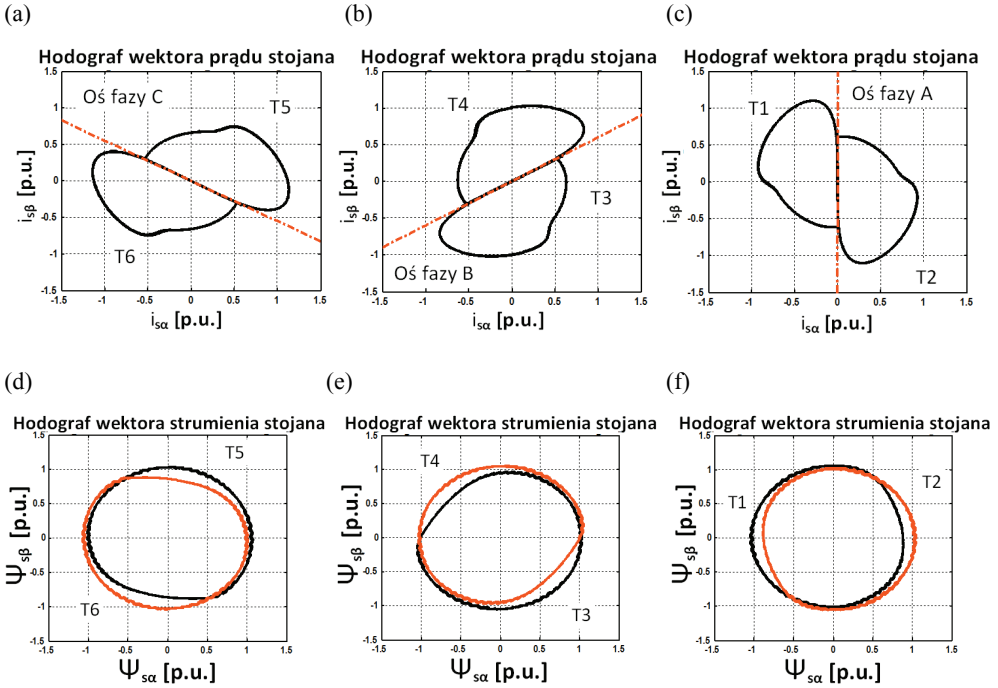
Rys. 8. Przebiegi prędkości referencyjnej i mierzonej (a) oraz momentu elektromagnetycznego (b) przy uszkodzeniu tranzystora T2 w chwili $t = 0,5$ s

W chwili wystąpienia uszkodzenia tranzystora zauważalne są efekty zbliżone do tych, widocznych w układzie DFOC. Nasilenie tych oscylacji wzrasta wraz ze zmniejszaniem wartości prędkości referencyjnej. Dla $\omega_{m4} = 0,2 \omega_{mN}$ uszkodzenie tranzystora uniemożliwia dalszą pracę układu napędowego powodując oscylacje prędkości mechanicznej o częstotliwości tak niskiej, że skutkuje to zatrzymaniem się silnika.

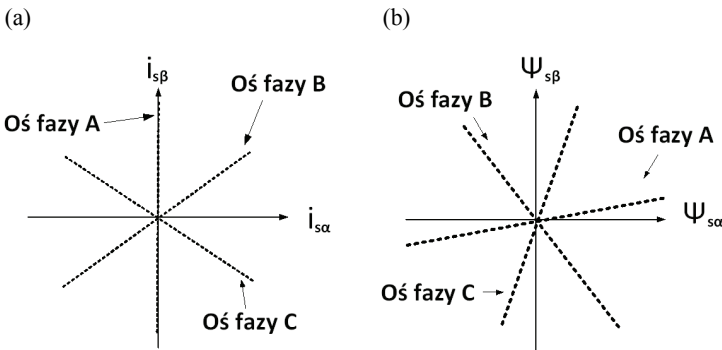
Na rysunku 9 zaprezentowano hodografy wektora prądu stojana oraz strumienia stojana, podczas uszkodzenia pozostałych łączników tranzystorowych przekształtnika częstotliwości dla prędkości obrotowej $\omega_{m1} = \omega_{mN}$ silnika w trakcie jego pracy ustalonej bez obciążenia.

Uszkodzenie łącznika IGBT istotnie wpłynęło na hodografy wektorów strumienia stojana i prądu stojana. W przedstawionym przykładzie, po chwili $t = 0,5$ s kształt hodografu wektora prądu zmienia się z okrągłego na niemal półokrągły (rys. 9a,b,c). Porównując natomiast wyniki do tych otrzymanych dla metody polowo zorientowanej,

zaobserwowano lekkie odkształcenia hodografu strumienia. Spowodowane jest to faktem, że w strukturze bezpośredniego sterowania momentem składowe prądu stojana są sterowane i kontrolowane w sposób pośredni, a przebiegi tych zmiennych nie są już tak zbliżone kształtem do okręgu.



Rys. 9. Zbiór hodografów wektorów prądu stojana (a, b, c) oraz wektorów strumienia stojana (d, e, f) w trakcie wystąpienia uszkodzenia tranzystora przełącznika częstotliwości

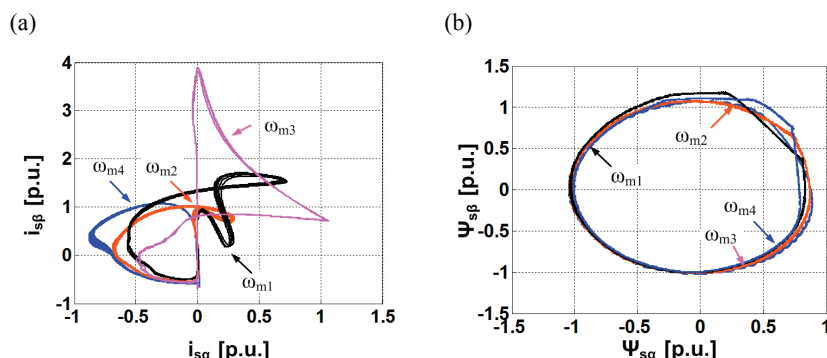


Rys. 10. Charakterystyczne osie określające wzajemne położenie hodografów wektora prądu stojana (a) oraz strumienia stojana (b) względem środka układu współrzędnych

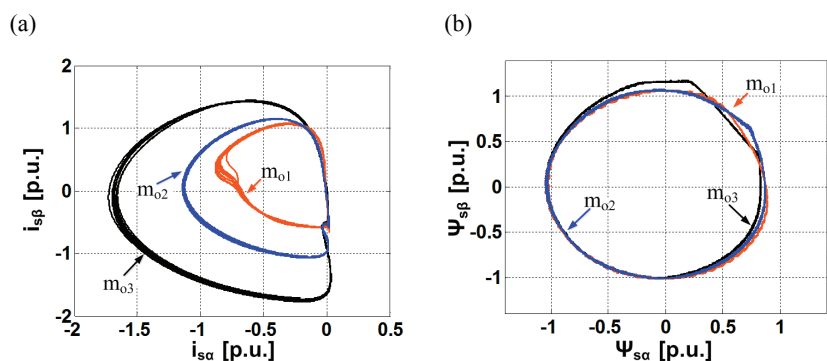
Hodograf wektora strumienia stojana wykazuje większą wrażliwość na uszkodzenie łącznika tranzystorowego niż miało to miejsce przy badaniach struktury DFOC. Zauważono silniejsze przesuwanie się hodografu wzdłuż charakterystycznej dla uszkodzenia osi.

Dodatkowo badano wpływ zmiany prędkości referencyjnej oraz momentu obciążenia na skutki uszkodzenia łącznika tranzystorowego.

Wyniki przedstawione na Rys. 11 i 12 wskazują, że wartości prędkości mniejsze od znamionowej znacznie powiększają hodografy wektora prądu stojana natomiast wzrost momentu obciążenia powoduje jedynie ich zniekształcenie. W przypadku strumienia stojana zmiany nie były aż tak duże, ale bardziej znaczące w porównaniu do wyników uzyskanych przy badaniu struktury połowo-zorientowanej dla hodografów strumienia wirnika.



Rys. 11. Zbiór hodografów wektorów prądu stojana (a) oraz wektorów strumienia stojana (b) w trakcie wystąpienia uszkodzenia tranzystora przemiennika częstotliwości dla różnych wartości referencyjnych prędkości



Rys. 12. Zbiór hodografów wektorów prądu stojana (a) oraz wektorów strumienia stojana (b) w trakcie wystąpienia uszkodzenia tranzystora przemiennika częstotliwości dla różnych wartości momentu obciążenia

5. WNIOSKI

W pracy przeanalizowano wpływ uszkodzenia tranzystora IGBT przekształtnika częstotliwości na pracę układu napędowego z silnikiem indukcyjnym sterowanym metodami DFOC oraz DTC-SVM. Wykazano, że w chwili wystąpienia awarii tranzystora występowały oscylacje w przebiegach prędkości oraz o wiele silniejsze oscylacje momentu elektromagnetycznego, które mogą doprowadzić do uszkodzenia napędu. Ponadto wpływ awarii w największym stopniu obejmował hodografy wektorów prądu stojana, których kształt zmieniał się z okrągłego na niemal półokrągły. Hodograf wektora strumienia stojana i wirnika nie zmieniał kształtu, ale zostawał przesunięty wzdłuż charakterystycznych dla danego uszkodzenia osi. Dodatkowo zbadano w jakim stopniu zmiana prędkości referencyjnej oraz momentu obciążenia wpływa na kształt hodografów. Wyniki wskazują, że przy sterowaniu połowo-zorientowanym obciążanie silnika dodatkowym momentem spowodowało znaczny wzrost amplitudy prądu stojana, natomiast w przypadku struktury DTC-SVM podobne zmiany towarzyszyły obniżaniu wartości prędkości zadanej.

Badania pozwalają na wysunięcie wniosku, że opisane symptomy mogą być z powodzeniem wykorzystane w procesie diagnostyki napędów elektrycznych i pozwolić na wczesne wykrycie uszkodzenia tranzystora.

Praca zrealizowana w ramach projektu finansowanego przez: Politechnika Wroclawska – zlecenie B30036/I-29/W-5

LITERATURA

- [1] FUCHS F.W., *Some diagnosis methods for voltage source inverters In variable speed drives with induction machines-A survey*, Proc. IEEE Ind. Conf., 2003, 1378–1385.
- [2] RODRIGUEZ M.A., CLAUDIO A., THEILLIOL D., VELA L.G., *A new fault detection technique for IGBT based on gate voltage monitoring*, Proc. IEEE Power Electron. Spec. Conf., 2007, 1001–1005.
- [3] ORŁOWSKA-KOWALSKA T., *Bezczujnikowe układy napędowe z silnikami indukcyjnymi*, Oficyna Wydawnicza Politechniki Wrocławskiej, Wrocław 2003.
- [4] DYBKOWSKI M., ORŁOWSKA-KOWALSKA T., KAŻMIERKOWSKI M.P., STANDO D., *Sterowanie układu napędowego z silnikiem indukcyjnym w zastosowaniach trakcyjnych*, Prace Naukowe Instytutu Maszyn, Napędów i Pomiarów Elektrycznych Politechniki Wrocławskiej, Nr 64, Studia i Materiały, Nr 30, Wrocław 2010.
- [5] SOBAŃSKI P., ORŁOWSKA-KOWALSKA T., *Analiza symptomów uszkodzeń łączników tranzystorowych falownika napięcia w napędzie indukcyjnym*, Zeszyty Naukowe Politechniki Poznańskiej, Elektryka, Nr 75, Wydawnictwo Politechniki Poznańskiej, Poznań 2013.
- [6] SOBAŃSKI P., ORŁOWSKA-KOWALSKA T., *Analiza wpływu uszkodzenia tranzystora IGBT falownika napięcia na przebiegi zmiennych stanu w napędzie indukcyjnym*, Prace Naukowe Instytutu Maszyn, Napędów i Pomiarów Elektrycznych Politechniki Wrocławskiej, Nr 66, Studia i Materiały, Nr 32, Wrocław 2012.

INFLUENCE OF IGBT TRANSISTOR FAULT IN FREQUENCY INVERTER TO THE PERFORMANCE OF THE INDUCTION MOTOR DRIVE

This paper presents a influence of IGBT transistor fault to the performance direct field oriented control DFOC and direct torque control DTC-SVM of induction motor drive. Study results of the open-switch fault that were presented, contains an analysis of the state variables such as: mechanical speed, electromagnetic torque, stator's phase currents, rotor or stator flux.