

EFEKTYWNOŚĆ USUWANIA ZWIĄZKÓW BIOGENNYCH W PROCESIE UZDATNIANIA WODY

Artur Jachimowski¹

¹ Uniwersytet Ekonomiczny w Krakowie, Wydział Towaroznawstwa, Katedra Technologii i Ekologii Wyrobów, ul. Rakowicka 27, 31-510 Kraków, e-mail: artur.jachimowski@uek.krakow.pl

STRESZCZENIE

Celem pracy było określenie skuteczności usuwania związków biogenych z wody podczas procesu jej oczyszczania w zakładach uzdatniania wody Miejskiego Przedsiębiorstwa Wodociągów i Kanalizacji w Krakowie. Analizie poddano wybrane wskaźniki jakości wody przed i po procesie uzdatniania w latach 2007–2014. Badania przeprowadzono na wodach pobranych z zakładów, które różniły się technologią uzdatniania i wielkością produkcji. W analizowanych układach technologicznych stwierdzono, że największe zastrzeżenia budzą stężenia azotanów(V), których średnia zawartość jest większa w wodzie uzdatnionej w trzech zakładach: Rudawa, Dłubnia i Bielany.

Słowa kluczowe: składniki biogenne, uzdatnianie wody, jakość wody pitnej

EFFICIENCY OF BIOGENIC COMPOUNDS REMOVAL IN WATER TREATMENT

ABSTRACT

The aim of the study was to determine the effectiveness of biogenic compounds removal from water during the treatment process in water treatment plants of Municipal Water Supply and Sewerage Company in Cracow. The selected water quality indicators were analyzed before and after the treatment process in 2007–2014. The research was carried out in waters taken from plants that differed in respect to the treatment and production method. In the analyzed technological systems, the greatest objections were raised by the concentration of nitrates, the average content of which is higher in the treated water from three plants: Rudawa, Dłubnia and Bielany.

Keywords: biogenic components, water treatment, quality of drinking water

WSTĘP

Podstawowe pierwiastki biogenne znajdujące się w wodach naturalnych to azot i fosfor. Azot występuje głównie w atmosferze w formie cząsteczkowej N_2 , natomiast w wodzie stanowi niewielką część jej zasobów. Związki azotu mają jednak ogromne znaczenie dla procesów zachodzących w wodzie [Anielak 2015].

Związki azotu, występujące w wodach powierzchniowych, mogą być pochodzenia organicznego i nieorganicznego. Istnieje ścisła zależność pomiędzy tymi formami biogennymi. Najczęściej w wodach pojawiają się nieorganiczne formy azotu, takie jak: azot amonowy, azotany(V) oraz azotany(III). Związki azotu na ujemnych stopniach utleniania mogą wpływać na proces de-

zynfekcji wody. Natomiast w wodzie uzdatnionej mogą wpływać na stabilność mikrobiologiczną wody w sieci wodociągowej [Zymon 2007, Wolska 2015]. Chloroaminy powstające w wyniku chlorowania wody, które zawierają azot amonowy i organiczny, uniemożliwiają prowadzenie skutecznej dezynfekcji. Tworzą się one przy niskich dawkach chloru w stosunku do azotu, przy wyższej dawce chloru ulegają rozkładowi. Skuteczność zwalczania chloroaminami zanieczyszczeń biologicznych wody jest słabsza niż w przypadku chloru wolnego [Zymon 2007].

Azot, który występuje w wodach powierzchniowych w postaci amonowej, bierze swe źródło z biochemicznego rozkładu organicznych związków azotowych pochodzenia roślinnego i zwierzęcego oraz z zrzutów ścieków przemysłowych lub miejskich. Dlatego duża zawartość amono-

niaku w wodach przeznaczonych do spożycia jest niepożądana i stwarza problemy w procesie uzdatniania wody, zwłaszcza przy chlorowaniu. Może on zwiększać ryzyko zachodzenia korozji rur wodociągowych. Oprócz stężenia amoniaku istotne znaczenie ma również jego pochodzenie. Obecność w wodzie amoniaku, przy jednoczesnym braku azotanów(III) mówi o świeżym zanieczyszczeniu wody [Hermanowicz i in. 1999, Krzechowska 2007, Zymon 2007]. Obowiązujące przepisy określają dopuszczalne stężenie NH_4^+ na poziomie $0,5 \text{ mg N}_2 \cdot \text{dm}^{-3}$ [Rozporządzenie Ministra Zdrowia z dnia 13 listopada 2015 r.].

Azotany(V) występują zwykle w niewielkich stężeniach, stanowiąc najwyższy stopień utleniania azotowych związków organicznych i nieorganicznych. Przyczyniają się one do przyspieszenia procesu eutrofizacji, przez co wody stają się mało przydatne do celów komunalnych. Do wód powierzchniowych trafiają najczęściej ze ściekami miejskimi, przemysłowymi, z odwodnień kopalń oraz wskutek spływu wody z pól nawożonych sztucznymi nawozami azotowymi. Dobra rozpuszczalność azotanów(V) w wodzie umożliwia ich łatwe przechodzenie z gleby do wody stanowiącej źródło zaopatrzenia ludności wody [Hermanowicz i in. 1999, Krzechowska 2007, Żeglin-Kurbiel i Wójcik 2007]. Obecność w wodzie azotanów(V), przy braku amoniaku i azotanów(III) może świadczyć o dawnym jej zanieczyszczeniu.

Azotany(III) stanowią produkt przejściowy cyklu azotowego zachodzącego w wodach naturalnych. Wskutek biochemicznego rozkładu związków azotowych powstaje amoniak, w środowisku tlenowym przechodzi on w azotany(III), które łatwo ulegają utlenieniu do azotanów(V). Natomiast w warunkach beztlenowych powstaniu azotanów(III) sprzyja redukcja azotanów(V). Ich obecność jest wyznacznikiem zachodzących w wodzie procesów utleniania i redukcji, dlatego też są produktami nietrwałymi, których stężenie nie powinno przekraczać $1 \text{ mg} \cdot \text{dm}^{-3}$. Azotany(III) mogą również powstawać przy procesie napowietrzania wody (odżelazianie) w trakcie jej uzdatniania. Kolejnym miejscem ich tworzenia są przewody wodociągowe, w wyniku działania bakterii nitryfikujących wody [Hermanowicz i in. 1999, Krzechowska 2007, Papiak i in. 2011].

Azot ogólny stanowi sumę azotu organicznego i azotu amonowego, azotanów(III) oraz azotanów(V) (sumę zawartości wszystkich form

nieorganicznych azotu) [Elbanowska i in. 1999]. W jego oznaczaniu stosuje się tzw. metodę Kjeldahla [Hermanowicz i in. 1999].

Azot organiczny (N_{org}), będący składnikiem m.in. aminokwasów białek, polipeptydów, mocznika itp., może pochodzić z obumarłych szczątków roślinnych i zwierzęcych. Do wód naturalnych przedostawać się może również ze ściekami miejskimi i przemysłowymi [Hermanowicz i in. 1999, Kowal i Świdarska-Bróz 2009]. Stężenie azotu, występującego w formie związków organicznych w wodach powierzchniowych, może się wahać z zakresie od dziesiątych części do kilku $\text{mg N}_2 \cdot \text{dm}^{-3}$ [Dojlido 1995]. Ilość azotu organicznego w wodzie oblicza się z różnicy między ilością azotu ogólnego (oznaczonego metodą Kjeldahla), a zawartością wszystkich form nieorganicznych azotu [Gibczyńska 2013]. Natomiast azot Kjeldahla jest sumą azotu organicznego i amonowego [Hermanowicz i in. 1999].

Związki fosforu w wodach naturalnych mogą występować w formach organicznych i nieorganicznych. Związki te do wód powierzchniowych mogą trafiać w wyniku: wietrzenia skał, erozji gleby, zrzutów ścieków oraz opadów atmosferycznych, a także intensywnego stosowania nawozów fosforanowych w rolnictwie. W wodach naturalnych fosfor najczęściej występuje w postaci ortofosforanów (HPO_4^{2-} i PO_4^{3-}). Znajdować się również mogą poli- i metafosforany, a także fosforany związane organicznie. Związki fosforu jako stały składnik wód powierzchniowych uzależnione są od poziomu ich zanieczyszczenia. Poza tym cechują się okresowością występowania. Ich stężenia w okresie intensywnego wzrostu organizmów wodnych (latem) są znacznie mniejsze niż w pozostałych miesiącach. W wodach powierzchniowych zawartość związków fosforu na ogół nie przekracza poziomu $0,06 \text{ mg P} \cdot \text{dm}^{-3}$. Przy czym stężenia związków fosforu w jeziorach i zbiornikach są zwykle większe niż w wodach płynących [Podgórski i in. 2006, Kowal i Świdarska-Bróz 2009, Biłozor i in. 2010, Gibczyńska 2013].

Celem pracy było określenie skuteczności usuwania związków biogenych z wody podczas procesu jej oczyszczania w zakładach uzdatniania wody Miejskiego Przedsiębiorstwa Wodociągów i Kanalizacji w Krakowie. Analizie poddano wybrane wskaźniki jakości wody przed i po procesie uzdatniania w latach 2007–2014. Badania przeprowadzono na wodach pobranych z zakładów, które różniły się technologią uzdatniania i wielkością produkcji.

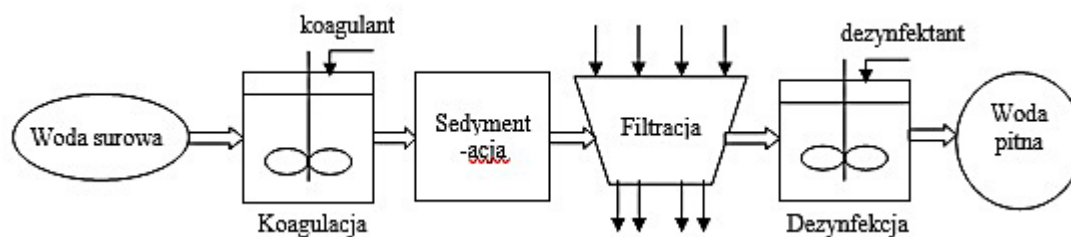
CHARAKTERYSTYKA TECHNOLOGII UZDATNIANIA WODY W BADANYCH ZAKŁADACH

Wody powierzchniowe i podziemne, które występują w środowisku naturalnym w zależności od ich stanu wymagają odpowiedniego oczyszczania [Wowk 2012, Anielak 2015]. Proces technologiczny prowadzony w zakładach wodociągowych obejmuje kilka etapów. W trakcie przebiegu uzdatniania woda jest klarowana, filtrowana, odżelaziana i odmanganiana, odkwaszana, zmiękczana i dezynfekowana. Wymienione zabiegi mogą być realizowane przez poddawanie wody następującym procesom jednostkowym: koagulacji, sedymentacji, filtracji, wymianie jonowej, a także dezynfekcji [Kałuża i Krajewski 2008]. Procesy te można podzielić na fizyczne, chemiczne i biologiczne. W instalacjach do uzdatniania wody mogą być łączone w układy mechaniczne, fizyczno-chemiczne, fizyczno-biologiczne itp. [Kowal i Świdarska-Bróz 2009, Gibczyńska 2013, Guzik 2014].

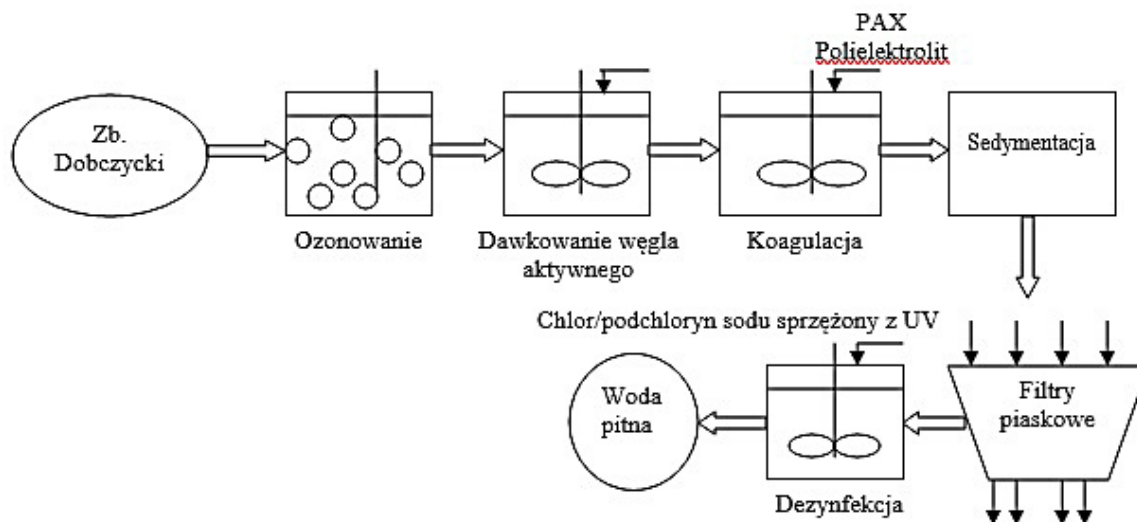
Proces technologiczny uzdatniania wód powierzchniowych w zakładach wodociągowych oparty jest o ten sam schemat (rys. 1). Układ ten podlega modyfikacjom ze względu na rodzaj i stężenia zanieczyszczeń i domieszek, które należy usunąć z wody.

Produkcja wody pitnej dla miasta Krakowa opiera się na czterech zakładach uzdatniania: Bielany, Rudawa, Dłubnia i Raba, ich technologie i wielkość produkcji różnią się od siebie. Zakłady ujmują wodę powierzchniową z rzek: Rudawy (Zbiornik Podkamyk), Dłubni, Sanki oraz Zbiornika Dobczyckiego na rzece Rabe. Wody te drenują w większości obszary rolnicze, tereny znacznie zaludnione, a także pozbawione kanalizacji tereny wiejskie. Narażone są w ten sposób na dopływ różnego rodzaju zanieczyszczeń.

Technologia uzdatniania wody w ZUW Raba obejmuje wstępne ozonowanie, koagulację objętościową, sorpcję napylistym węglu aktywnym, sedymentację, filtrację oraz dezynfekcję z wykorzystaniem promieni UV oraz podchlorynu sodu (rys. 2).



Rys. 1. Układ technologiczny uzdatniania wody powierzchniowej
Fig. 1. The technological system of surface water treatment



Rys. 2. Układ technologiczny w ZUW Raba [na podstawie wyników MPWiK]
Fig. 2. Technological system in ZUW Raba [based on the MPWiK data]

Proces technologiczny prowadzony w ZUW Rudawa polega na wstępnym utlenianiu związków organicznych, koagulacji, sedymentacji, filtracji na filtrach piaskowych pośpieszonych i filtrach węglowych oraz dezynfekcji dwutlenkiem chloru (rys. 3).

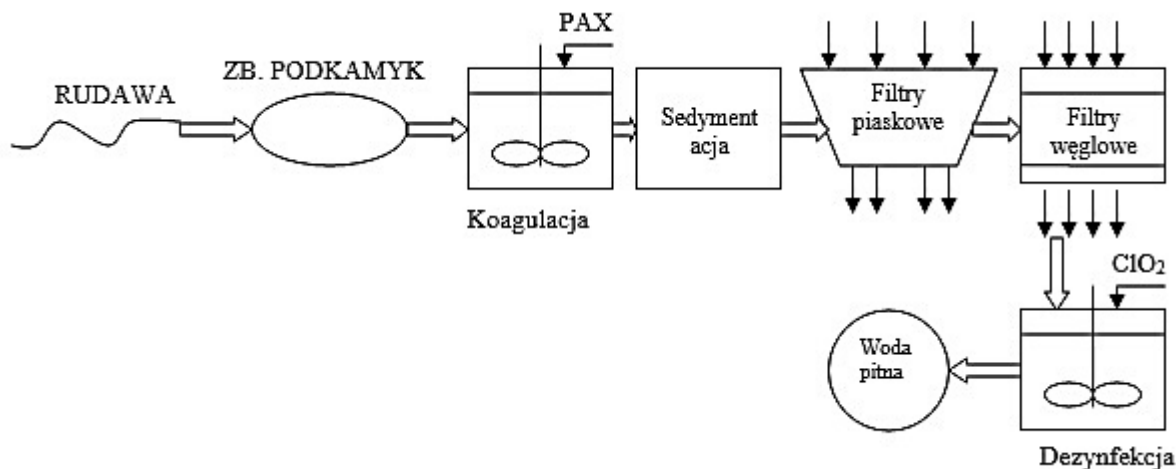
Technologia uzdatniania wody w ZUW Bielany opiera się o sedymentację, filtrację powolną oraz dezynfekcję elektrolitycznie generowanym podchlorynem sodu (rys. 4). W pierwszym etapie woda wprowadzana jest do specjalnych basenów, w których przesączana jest przez dziesięciometrową warstwę żwirów i piasków. W ten sposób mechanicznie oczyszczoną wodę ujmuje się ponownie przez 96 studni, z których systemem lewarów doprowadza się ją do pompowni wody czystej.

Technologia uzdatniania wody ZUW Dłubnia polega na sedymentacji, sorpcji na pylistym węglu aktywnym, okresowo wspomaganą koagulacji koagulantem glinowym (PAX-16), sedymentacji, filtracji oraz dezynfekcji dwutlenkiem chloru (rys. 5) [Centralne Laboratorium MPWiK 2014, Adamczyk i Jachimowski 2014].

METODYKA BADAŃ

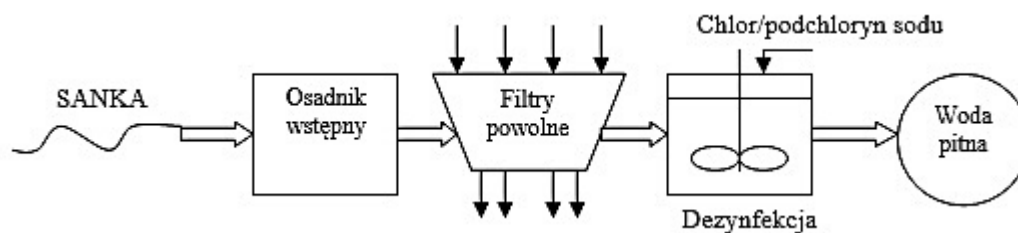
Przedmiotem badań były wody pobierane przed i po procesie uzdatniania z krakowskich ZUW oraz z wybranych punktów sieci wodociągowej odpowiadających danemu zakładowi. Analiza laboratoryjna wody surowej i pitnej obejmowała lata 2007 – 2014. Natomiast oznaczenia analizowanych wskaźników jakości wody wodociągowej wykonano w latach 2011 – 2014. Próbkę wód przed uzdatnianiem pobierano z częstotliwością tygodniową w ciągu każdego miesiąca, a po uzdatnianiu z częstotliwością trzydniową. Z uzyskanych wyników obliczono wartości średnie roczne oraz średnie miesięczne z ośmioletniego okresu badań. Próbkę wody wodociągowej pobierano w danym miejscu sieci średnio co kwartał w ciągu każdego roku. Wyniki analiz zostały udostępnione przez Centralne Laboratorium

MPWiK S.A. w Krakowie [Centralne Laboratorium MPWiK S.A. 2015], a oznaczenia wybranych wskaźników wykonywano zgodnie z rejestrem metod badawczych [Centralne Laboratorium MPWiK S.A. 2013].



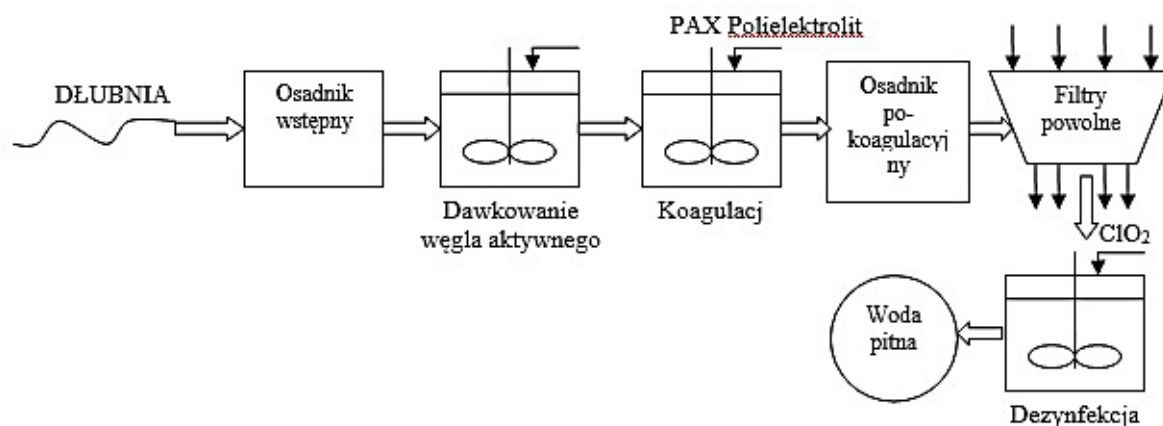
Rys. 3. Układ technologiczny w ZUW Rudawa [na podstawie wyników MPWiK]

Fig. 3. Technological system in ZUW Rudawa [based on the MPWiK data]



Rys. 4. Układ technologiczny w ZUW Bielany [na podstawie wyników MPWiK]

Fig. 4. Technological system in ZUW Bielany [based on the MPWiK data]



Rys. 5. Układ technologiczny w ZUW Dłubnia [na podstawie wyników MPWiK]

Fig. 5. Technological system in ZUW Dłubnia [based on the MPWiK data]

Efektywność usuwania analizowanych zanieczyszczeń obliczono z następującego wzoru:

$$E = (1 - C_o/C_s) \cdot 100 [\%] \quad (1)$$

gdzie: C_o – stężenie badanego wskaźnika w wodzie oczyszczonej,

C_s – stężenie badanego wskaźnika w wodzie surowej.

ANALIZA I Dyskusja Wyników

W celu sprawdzenia skuteczności procesu uzdatniania wody w poszczególnych zakładach, obliczono średnie stopnie usuwania składników biogennych. Wyniki dla wybranych wskaźników fizykochemicznych zebrano w tabelach 1–4.

Konwencjonalne układy uzdatniania wody charakteryzują się brakiem procesów jednostkowych, które umożliwiałyby usuwanie związków azotu przy pomocy biologicznej asymilacji lub utleniania [Wolska 2015].

Analizując powyższe parametry jakości wody zaobserwowano najwyższy stopień usuwania zanieczyszczeń w zakresie azotanów(III). W ośmioletnim okresie badań średnia efektywność usuwania tego zanieczyszczenia kształtowała się na poziomie 94,6% – 99,5%. W zależności od warunków, w których przebiega proces oczyszczania wody, azotany(III) mogą ulegać utlenianiu do azotanów(V), bądź redukcji do tlenku azotu(II) i tlenku azotu(I) [Papciak i in. 2011].

W badanych latach wyraźne usuwanie zanieczyszczeń wystąpiło w zakresie jonów amonowych, skuteczność eliminacji tych kationów kształtowała się od 53,6% w ZUW Raba do 79,4% w ZUW Bielany.

W badanych procesach uzdatniania wody, za wyjątkiem ZUW Bielany (-64,4%), wystąpiło wyraźne usuwanie fosforanów (V). Uzyskane średnie skuteczności eliminacji tych jonów wahały się od 52,0% w ZUW Raba do 92,8% w ZUW Rudawa. Na skuteczne wyeliminowanie jonów fosforanowych wpływa ich współstrącanie w po-

Tabela 1. Efektywność usuwania składników biogennych w ZUW Raba [na podstawie wyników MPWiK]

Table 1. Effectiveness of removal of biogenic components in ZUW Raba [based on the MPWiK data]

Rok	Jony amonowe mg·dm ⁻³			Azotany(III) mg·dm ⁻³			Azotany(V) mg·dm ⁻³			Fosforany(V) mg·dm ⁻³		
	Surowa	Pitna	Ef. %	Surowa	Pitna	Ef. %	Surowa	Pitna	Ef. %	Surowa	Pitna	Ef. %
2007	0,039	0,016	58,1	0,055	0,001	97,8	6,60	5,79	12,2	0,006	0,002	57,5
2008	0,046	0,024	47,7	0,038	0,003	93,4	5,43	5,23	3,7	0,003	0,000	100,0
2009	0,046	0,019	59,0	0,043	0,005	88,1	5,45	5,21	4,4	0,006	0,000	100,0
2010	0,059	0,032	46,3	0,036	0,001	96,8	5,63	5,34	5,1	0,002	0,011	-393,1
2011	0,038	0,025	33,7	0,022	0,000	98,3	5,65	5,39	4,7	0,001	0,000	100,0
2012	0,034	0,012	64,9	0,024	0,001	94,9	5,39	4,96	8,1	0,005	0,003	50,5
2013	0,026	0,011	57,1	0,044	0,002	95,4	5,15	5,06	1,7	0,005	0,002	60,8
2014	0,024	0,008	65,7	0,034	0,002	93,1	3,47	3,64	-5,1	0,000	0,000	100,0
Ogółem	0,039	0,018	53,6	0,037	0,002	94,6	5,35	5,06	5,5	0,004	0,002	52,0

Tabela 2. Efektywność usuwania składników biogenych w ZUW Rudawa [na podstawie wyników MPWiK]
Table 2. Effectiveness of removal of biogenic components in ZUW Rudawa [based on the MPWiK data]

Rok	Jony amonowe mg·dm ⁻³			Azotany(III) mg·dm ⁻³			Azotany(V) mg·dm ⁻³			Fosforany(V) mg·dm ⁻³		
	Surowa	Pitna	Ef. %	Surowa	Pitna	Ef. %	Surowa	Pitna	Ef. %	Surowa	Pitna	Ef. %
2007	0,071	0,015	78,4	0,126	0,001	99,0	16,34	17,47	-6,9	0,344	0,003	99,2
2008	0,121	0,109	9,3	0,151	0,001	99,7	15,66	17,01	-8,6	0,252	0,006	97,7
2009	0,125	0,032	74,5	0,158	0,001	99,6	15,29	16,61	-8,7	0,132	0,000	100,0
2010	0,152	0,040	73,5	0,138	0,001	99,3	14,21	15,53	-9,3	0,040	0,007	81,7
2011	0,105	0,022	78,7	0,149	0,000	100,0	14,34	15,55	-8,5	0,123	0,073	40,3
2012	0,125	0,013	89,4	0,147	0,000	100,0	13,05	14,11	-8,1	0,198	0,010	94,8
2013	0,093	0,010	89,1	0,122	0,001	98,9	14,42	15,24	-5,7	0,082	0,000	100,0
2014	0,072	0,011	84,9	0,142	0,001	99,4	12,05	12,91	-7,2	0,120	0,016	86,7
Ogółem	0,108	0,032	70,8	0,142	0,001	99,5	14,44	15,57	-7,8	0,162	0,012	92,8

Tabela 3. Efektywność usuwania składników biogenych w ZUW Dłubnia [na podstawie wyników MPWiK]
Table 3. Effectiveness of removal of biogenic components in ZUW Dłubnia [based on the MPWiK data]

Rok	Jony amonowe mg·dm ⁻³			Azotany(III) mg·dm ⁻³			Azotany(V) mg·dm ⁻³			Fosforany(V) mg·dm ⁻³		
	Surowa	Pitna	Ef. %	Surowa	Pitna	Ef. %	Surowa	Pitna	Ef. %	Surowa	Pitna	Ef. %
2007	0,057	0,015	74,5	0,072	0,001	99,1	16,67	17,02	-2,1	0,245	0,008	96,7
2008	0,052	0,023	55,7	0,072	0,000	99,6	16,52	16,77	-1,5	0,197	0,008	96,1
2009	0,058	0,027	53,1	0,077	0,000	99,4	17,26	17,90	-3,7	0,168	0,014	91,5
2010	0,073	0,034	53,2	0,067	0,000	99,8	19,36	20,00	-3,3	0,108	0,046	57,1
2011	0,039	0,020	48,9	0,041	0,000	100,0	20,14	19,22	4,6	0,148	0,022	85,5
2012	0,098	0,015	84,4	0,073	0,000	100,0	17,66	18,19	-3,0	0,447	0,007	98,4
2013	0,046	0,010	79,0	0,088	0,001	98,8	20,24	20,31	-0,4	0,168	0,053	68,5
2014	0,055	0,007	86,4	0,104	0,000	99,8	17,94	18,31	-2,1	0,182	0,012	93,4
Ogółem	0,060	0,019	68,7	0,074	0,000	99,5	18,24	18,49	-1,4	0,209	0,018	91,3

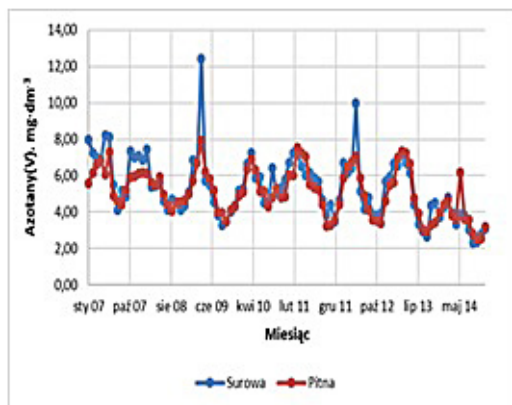
Tabela 4. Efektywność usuwania składników biogenych w ZUW Bielany [na podstawie wyników MPWiK]
Table 4. Effectiveness of removal of biogenic components in ZUW Bielany [based on the MPWiK data]

Rok	Jony amonowe mg·dm ⁻³			Azotany(III) mg·dm ⁻³			Azotany(V) mg·dm ⁻³			Fosforany(V) mg·dm ⁻³		
	Surowa	Pitna	Ef. %	Surowa	Pitna	Ef. %	Surowa	Pitna	Ef. %	Surowa	Pitna	Ef. %
2007	0,093	0,017	82,0	0,103	0,005	95,3	18,96	19,09	-0,7	0,093	0,104	-11,8
2008	0,094	0,025	73,0	0,083	0,001	98,9	15,94	16,21	-1,7	0,063	0,097	-53,6
2009	0,107	0,018	83,2	0,111	0,002	97,9	17,54	18,16	-3,5	0,045	0,115	-156,5
2010	0,150	0,046	69,2	0,113	0,001	99,3	16,55	18,38	-11,0	0,028	0,094	-231,5
2011	0,157	0,041	74,0	0,097	0,001	99,4	13,15	16,34	-24,3	0,067	0,093	-38,3
2012	0,102	0,014	86,1	0,095	0,000	100,0	12,73	13,65	-7,2	0,059	0,026	56,5
2013	0,091	0,011	87,7	0,093	0,003	97,0	17,16	17,32	-0,9	0,040	0,079	-99,0
2014	0,071	0,010	85,7	0,108	0,001	99,4	10,82	11,83	-9,4	0,040	0,076	-90,7
Ogółem	0,108	0,022	79,4	0,100	0,002	98,4	15,40	16,15	-4,9	0,055	0,090	-64,4

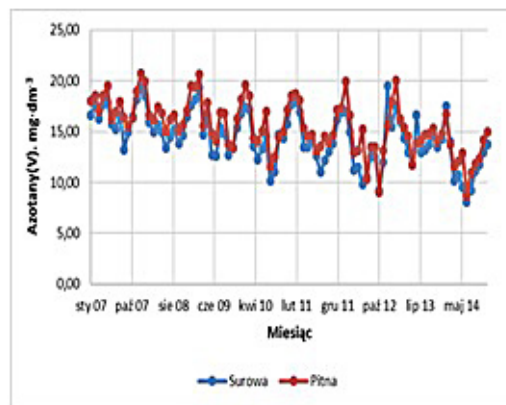
stacji trudno rozpuszczalnych związków w procesie koagulacji [Jóźwiakowski 2006, Malej i in. 2008]. W wielu opracowaniach za najskuteczniejszy w strącaniu fosforanów uważa się koagulant żelazowy [Wolska 2015]. Fakt ten potwierdza brak stosowania tego procesu jednostkowego w ZUW Bielany [Adamczyk i Jachimowski 2016]. Wpływ na stopień zmniejszenia zawartości fosforanów ma również ich niskie stężenie w wodzie surowej. Z przeprowadzonych badań wynika również, że stężenie fosforanów jest czynnikiem

inhibującym wtórny rozwój mikroorganizmów w sieci dystrybucyjnej [Yu i in. 2007].

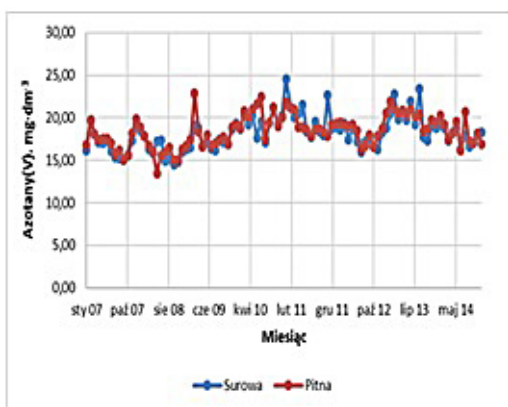
Największe zaniepokojenie budzą stężenia azotanów(V), których średnia zawartość jest większa w wodzie uzdatnionej w trzech zakładach (rys. 6). Udowodniono, iż zasilenie sieci wodociągowej wodą zawierającą znaczne ilości związków biogenych jest niekorzystne, ze względu na tworzące się w przewodach osady biologiczne i pogarszające się właściwości organoleptyczne wody [Papciak i in. 2011, Wolska 2015].



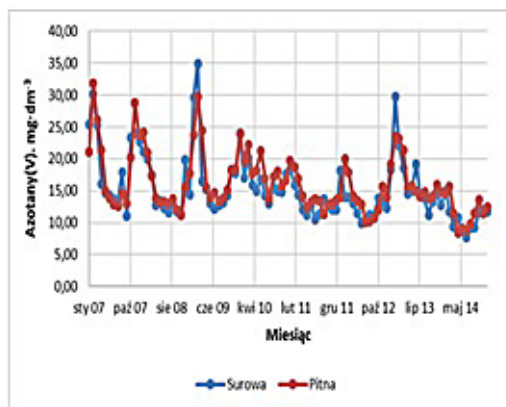
Rys. 6a. ZUW Raba



Rys. 6b. ZUW Rudawa



Rys. 6c. ZUW Dłubnia



Rys. 6d. ZUW Bielany

Rys. 6. Zmiany stężenia azotanów(V) w wodzie pitnej i surowej w krakowskich ZUW w latach 2007 – 2014 [na podstawie wyników MPWiK]

Fig. 6. Changes in nitrates(V) concentration in drinking and raw water in Cracow ZUW in the years 2007 – 2014 [based on the MPWiK data]

Azotany(V) mogą być usuwane z wody w procesie odwróconej osmozy, wymiany jonowej przy użyciu żywic jonowymiennych o wysokiej selektywności oraz denitryfikacji biologicznej. Jednak nie są to procesy powszechnie stosowane w układach technologicznych uzdatniania wody pitnej [Rybicki 1997, Żeglin-Kurbiel i Wójcik 2007, Pławszewski i Mniszek 2013, Wolska 2015].

Natomiast na skuteczność usuwania jonów amonowych wpływa – poza biologiczną asymilacją – również adsorpcja na powierzchni cząstek stałych usuwanych metodami fizycznymi [Wolska 2015]. Udowodniono, że zastosowanie węgla aktywnych jest skuteczną metodą eliminacji tych zanieczyszczeń z wody [Okoniewska 2000].

SKŁADNIKI BIOGENNE W WODZIE WODOCIĄGOWEJ

Analiza statystyczna została przeprowadzona dla wybranych wskaźników jakości wody wo-

dociągowej. Dane, które zgromadzono w czteroletnim okresie badań, obejmowały parametry czystości wody pobieranej z sieci dystrybucyjnej w okresie od 1 stycznia 2011 r. do 31 grudnia 2014 r. W analizie rozpatrzone zostały strefy zaopatrywania miasta wodami produkowanymi w czterech krakowskich ZUW.

Podobnie jak w wodzie surowej, tak i w wodzie wodociągowej dominującą formę azotu nieorganicznego stanowią azotany(V). Wszystkie badane wody, ze względu na skuteczne usuwanie z nich jonów amonowych, charakteryzowały się większym udziałem azotanów(V) niż w wodzie surowej.

Najwyższe stężenia azotanów(V) uzyskano w wodach zasilanych z ZUW Dłubnia, w których średnie wyniki w poszczególnych punktach zawierały się w przedziale od 16,43 (os. Na Skarpie 8) do 19,64 mg·dm⁻³ (ul. Kantorowicka 77), a maksimum tego wskaźnika zaobserwowano 15 lutego 2012 na ul. Kosiarzy 1 (26,20 mg·dm⁻³). Najniższe stężenie odnotowano

w ZUW Raba, wyniki kształtowały się od 4,38 (ul. Babińskiego 29) do 6,99 mg·dm⁻³ (ul. Kosiarzy 1).

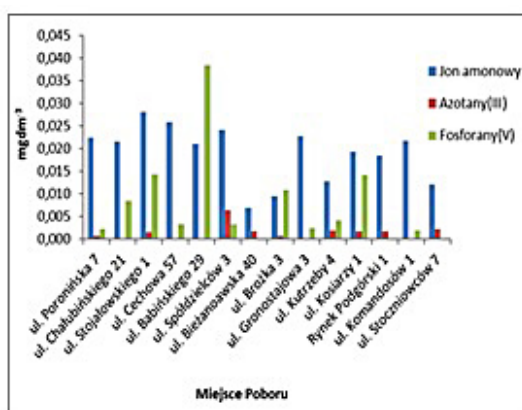
Rysunek 7 przedstawia średnie stężenia jonów amonowych, azotanów(III) oraz fosforanów(V) w sieci dystrybucyjnej Krakowa.

Azot amonowy w najwyższych stężeniach występował w wodzie dostarczanej z ZUW Bielany, a średnie wyniki we wszystkich badanych punktach sieci wodociągowej zawierały się w przedziale od 0,009 (ul. Bolesława Śmiałego 7) do 0,051 mg·dm⁻³ (Las Wolski – ZOO). Maksymalne stężenie tego kationu (0,39 mg·dm⁻³) zaobserwowano 16 stycznia 2013 r. w punkcie Las Wolski – ZOO. Najniższe stężenia odnotowano w wodach odprowadzanych z ZUW Dłubnia, a średnie wyniki zmieniały się od 0,008 (os. Złotej Jesieni 1) do 0,013 mg·dm⁻³ (ul. Kantorowicka 77).

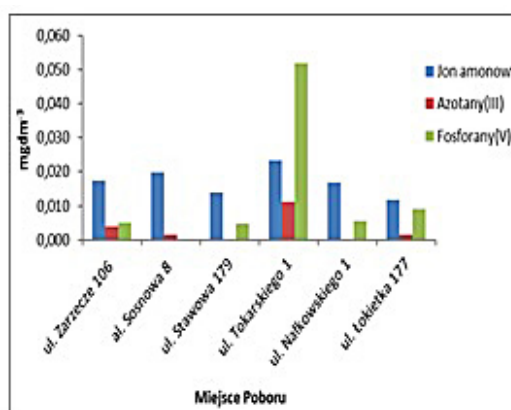
Natomiast azotany(III) dominowały w składzie chemicznym wód produkowanych w ZUW Rudawa, a średnie stężenia we wszyst-

kich badanych punktach oscylowały od 0 do 0,016 mg·dm⁻³. Maksimum stężenia tego jonu (0,20 mg·dm⁻³) oznaczono 20 listopada 2011 r. na ul. Mirowskiej 278. Azotany(III) mogą powstawać w przewodach wodociągowych w wyniku działania bakterii nitryfikujących [Gierak 1997].

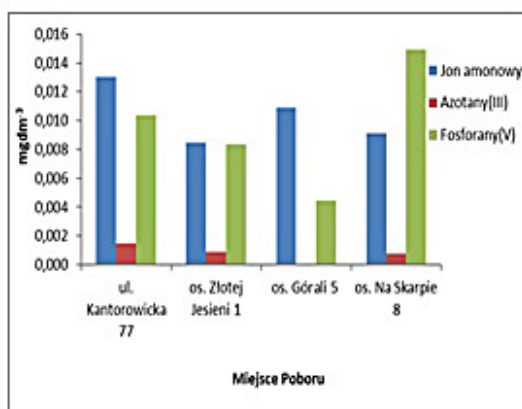
Fosforany(V) przeważały w wodzie wodociągowej zasilanej z ZUW Bielany średnie stężenia wahały się tu od 0,035 (ul. Mirowska 278) do 0,097 mg·dm⁻³ (ul. Kamedulska 70), przy czym maksimum wartości tego wskaźnika osiągnięto 1 sierpnia 2012 r. na ul. Kamedulskiej 70 – 84 mg·dm⁻³. Najniższe stężenia występowały w wodach doprowadzanych z ZUW Dłubnia, a średnie wyniki zawierały się w przedziale od 0,004 (os. Górali 5) do 0,015 mg·dm⁻³ (os. Na Skarpie 8). Obecność fosforanów(V) zarówno w wodzie wodociągowej, jak i przez pewien czas przechowywanej, sprzyja rozwojowi mikroorganizmów, dlatego ich obecność jest niepożądana [Gierak 1997].



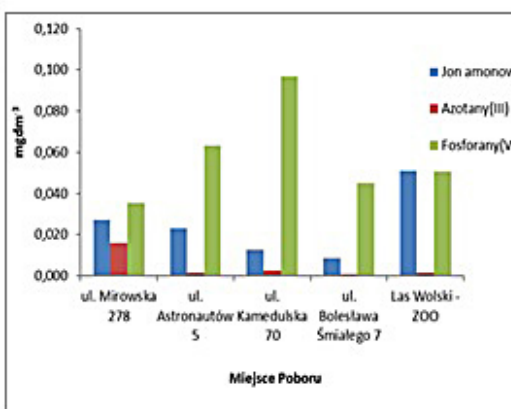
Rys. 7a. Strefa zasilania z ZUW Raba



Rys. 7b. Strefa zasilania z ZUW Rudawa



Rys. 71c. Strefa zasilania z ZUW Dłubnia



Rys. 71d. Strefa zasilania z ZUW Bielany

Rys. 7. Średnie stężenia jonów amonowych, azotanów(III) oraz fosforanów w sieci wodociągowej Krakowa w latach 2011 – 2014 [na podstawie wyników MPWiK]

Fig. 7. Average concentrations of nutrients in the water supply network of Kraków in the years 2011 – 2014 [based on the MPWiK data]

WNIOSKI

1. Żaden z procesów jednostkowych w układzie konwencjonalnym uzdatniania wody nie zapewnia jednoczesnej i skutecznej eliminacji wszystkich składników biogenych.
2. Spośród nieorganicznych związków azotu skutecznie usuwane są jony amonowe we wszystkich analizowanych Zakładach, jednak mają one niewielki udział w azocie nieorganicznym. Natomiast żaden z badanych układów technologicznych nie zapewnił skutecznej eliminacji azotanów(V), które mają dominujący udział w azocie nieorganicznym.
3. W badanych układach technologicznych procesem jednostkowym, zapewniającym najskuteczniejszą eliminację jonów amonowych oraz fosforanów(V) z wody uzdatnianej, była koagulacja.
4. Na skuteczność eliminacji związków biogenych w procesie uzdatniania wody wpływa ich zawartość przed procesem.
5. Z przeprowadzonych badań wynika, że do wyprodukowania wody najwyższej jakości niezbędne są nowoczesne metody uzdatniania, takie jak wymiana jonowa, odwrócona osmoza i procesy biologiczne. Pozwalają one w znaczny sposób ograniczać ilości związków biogenych i wskaźników zasolenia, co wpływa na zachowanie stabilności dostarczanej wody.
6. Żadna z wód wprowadzonych do sieci wodociągowej nie zapewnia całkowitej ochrony przed wtórnym rozwojem mikroorganizmów w odniesieniu do nieorganicznych związków azotu.

LITERATURA

1. Adameczyk W., Jachimowski A. 2014. An effect of the Treatment Process on Drinking Water Quality in Cracow. [W:] Szakiel J. (red.) *Commodity science in the age of globalization*. Polish Society of Commodity Science. Cracow. Poland, 7–19.
2. Adameczyk W., Jachimowski A. 2016. Skuteczność usuwania zanieczyszczeń wód powierzchniowych w złożu infiltracyjnym. *Gaz, Woda i Technika Sanitarna*, 3, 86–91. DOI: 10.15199/17.2016.3.2.
3. Anielak A. M. 2015. *Wysokoefektywne metody oczyszczania wody*. Wydawnictwo Naukowe PWN SA. Warszawa.
4. Biłozor S., Nawrocki J., Raczyk-Stanisławiak U., Świetlik J. 2010. Charakterystyka jakościowa wód naturalnych [W:] Nawrocki J. (red.) *Uzdatnianie wody: procesy fizyczne, chemiczne i biologiczne, Część 1*. Wyd. 2. Warszawa: Wydawnictwo Naukowe PWN. Poznań : Wydawnictwo Naukowe UAM.
5. Centralne Laboratorium MPWiK S.A. 2014. *Charakterystyka technologii uzdatniania wody w krakowskich Zakładach Uzdatniania Wody*. Kraków.
6. Centralne Laboratorium MPWiK S.A. 2013. *Rejestr metod badawczych*. Kraków.
7. Centralne Laboratorium MPWiK S.A. 2015. *Wyniki analiz laboratoryjnych wskaźników jakości wody surowej i pitnej w ZUW: Bielany, Raba, Dłubnia, Rudawa wykonane w Centralnym Laboratorium w latach 2007–2014*. Opracowanie własne. Kraków.
8. Dojlido J. R. 1995. *Chemia wód powierzchniowych*. Wydaw. Ekonomia i Środowisko. Białystok.
9. Elbanowska H., Zerbe J., Siepak J. 1999. *Fizyczno-chemiczne badania wód*. Wydawnictwo Uczelniane UAM. Poznań.
10. Gibczyńska M. 2013. *Hydrochemia*, Wydawnictwo Uczelniane Zachodniopomorskiego Uniwersytetu Technologicznego w Szczecinie. Szczecin.
11. Gierak A. (1997), *Analiza jonów nieorganicznych metodą chromatografii jonowej*, *Ochrona Środowiska*, 19, 2, 19–27.
12. Guzik J. 2014. *Instalacje wodociągowe i kanalizacyjne*. Wydawnictwo i Handel Książkami „KaBe”. Krosno.
13. Hermanowicz W., Dojlido J., Dożańska W., Kozirowski B., Zerbe J. 1999. *Fizyczno-chemiczne badania wody i ścieków*. Arkady. Warszawa.
14. Józwiakowski K. 2006. *Próba zwiększenia skuteczności usuwania fosforu w modelu oczyszczalni ścieków*. *Inżynieria Rolnicza*, 10, 249–256.
15. Kałuża J., Krajewski P. 2008. *Źródła wody pitnej i jej jakość* [W:] Brzozowska A., Gawęcki J. (red.) *Woda w żywieniu i jej źródła*. Wydawnictwo Akademii Rolniczej im. Augusta Cieszkowskiego. Poznań.
16. Kowal A. L., Świdorska-Bróż M. 2009. *Oczyszczanie wody. Podstawy teoretyczne i technologiczne, procesy i urządzenia*. Wydawnictwo Naukowe PWN. Warszawa.
17. Krzechowska M. 2007. *Podstawy chemii ogólnej i środowiska przyrodniczego. Ćwiczenia laboratoryjne*. Oficyna Wydawnicza Politechniki Warszawskiej. Warszawa.
18. Małej J., Majewska A., Boguski A. 2008. *Wybrane problemy oczyszczania wód osadowych*. *Rocznik Ochrona Środowiska*, 4, 11–48.
19. Okoniewska E. 2000. *Usuwanie azotu amonowego z wody na filtrach węglowych*. *Inżynieria i Ochrona*

- na Środowiska, 3, 3/4, 487–490.
20. Papciak D., Zamorska J., Kiedryńska L. 2011. Mikrobiologia i biotechnologia w procesach oczyszczania wody. Oficyna Wydawnicza Politechniki Rzeszowskiej. Rzeszów.
 21. Pławszewski K., Mniszek W. 2013. Porównanie technologii uzdatniania wody pod względem skuteczności obniżenia stężenia azotanów w wodzie do picia. Zeszyty Naukowe Wyższej Szkoły Zarządzania Ochroną Pracy w Katowicach, 1(9), 15–27.
 22. Podgórski W., Żychiewicz A., Gruszka R. 2006. Badanie jakości wody i ścieków. Wydawnictwo Akademii Ekonomicznej im. Oskara Langego we Wrocławiu. Wrocław.
 23. Rybicki S., A. 1997. Możliwość usuwania azotanów z wody do picia – wybrane zagadnienia. Ochrona Środowiska. 3(66), 9–14.
 24. Wolska M. 2015. Usuwanie substancji biogennej w technologii oczyszczania wody przeznaczonej do spożycia przez ludzi. Oficyna Wydawnicza Politechniki Wrocławskiej. Wrocław.
 25. Wowk J. 2012. Naturalna Technologia Wody. Nowe rozwiązania, pozyskiwania, uzdatniania i dostawy użytkownikom. Wydawnictwo Naukowo-Techniczne. Warszawa.
 26. Zymon W. 2007. Usuwanie niskich stężeń azotu amonowego z wody. Gaz, Woda i Technika Sanitarna, 9, 32–36.
 27. Żeglin-Kurbiel K., Wójcik W. 2007. Problematyka występowania i usuwania azotanów z wód. Gaz, Woda Techn. Sanitarna, 9, 28–32.