

Wybrane rozwiązania instalacyjne w nowoczesnym proekologicznym budynku biurowym

dr hab. inż. Tomasz Błaszczczyński, prof. uczelni,
dr inż. Michał Wojciechowski, Politechnika Poznańska

1. Wprowadzenie

Kwestie techniczne budownictwa komercyjnego, ze względu na swoją uniwersalność na przestrzeni czasu zostały opisane w szeregu opracowań książkowych [1–4]. Natomiast rynek komercyjny, zagadnienie stosunkowo nowe dla polskiej gospodarki, nie jest jeszcze szczegółowo opisany w literaturze. Budownictwo komercyjne, w tym w szczególności biurowe, obecnie jest natomiast w prasie specjalistycznej, gdzie prowadzi się zarówno analizy poprawności stosowanych rozwiązań, jak i omawia kwestie popytu i oczekiwanych standardów projektów [5–9].



Fot. Michał Wojciechowski

Rys. 1. Współczesny nowoczesny budynek biurowy

Mimo to obecnie realizowane na rynku polskim projekty to przemyślane produkty, powstające często w centralnych lokalizacjach, których standard w niczym nie odbiega od podobnych obiektów powstających w Europie Zachodniej (rys. 1). Rozwój gospodarczy doprowadził do wzrostu popytu na tego typu obiekty, co przełożyło się na działalność firm deweloperskich, które poza wcześniej realizowanymi galeriami handlowymi i kompleksami mieszkaniowymi dołączyły do swojego portfela budownictwo biurowe, które z czasem dla wielu z nich stało się głównym profilem działalności. Rozwój rynku i aktywność na rynku najmu

wpłynęła znacząco na oczekiwania najemców, którzy obecnie wymagają produktu wysokiej jakości, w pełni zorientowanego na rozwiązania proekologiczne oraz przyjaznego dla pracujących w nim ludzi [10]. Wpływ klimatu i pogody na samopoczucie człowieka zauważono już bardzo dawno temu. Znacznie trudniejsze było podanie naukowych podstaw tego stanu rzeczy. Aby stworzyć odpowiedni mikroklimat w pomieszczeniach na przestrzeni tysiącleci, stosowano rozmaite metody. Rozwój technik w tym zakresie zależał od klimatu zewnętrznego i rozwoju ludzkości. Znamienne jest, że wszystkie ośrodki dawnej cywilizacji powstały w obszarach, przez które przechodzi izoterma +21°C, tj. Egipt, Palestyna, Asyria, Persja, czy obszar rozwoju kultury indyjskiej w dolinie rzeki Indus. W tych rejonach nie pojawiał się problem związany z ogrzewaniem pomieszczeń.

2. Rozwój wentylacji i klimatyzacji

Systemy wentylacji i klimatyzacji trudno dzisiaj rozgraniczać i należy je traktować razem. Obecnie określa się instalację klimatyzacyjną jako system wentylacji wyposażony w pełny asortyment aparatów do wszechstronnego przygotowania powietrza. Klasycznie korzysta się z definicji stworzonej przez American Society of



Fot. Michał Wojciechowski

Rys. 2. Nowoczesne maszyny wentylacyjne

Heating Ventilating Engineers, w ramach której wentylacja jest procesem zorganizowanej wymiany powietrza w pomieszczeniu w celu jego odświeżenia, przy jednoczesnym usunięciu na zewnątrz zanieczyszczeń powstających w pomieszczeniu (rys. 2). Natomiast klimatyzacja jest procesem nadawania powietrza w pomieszczeniu określonych parametrów i warunków pożądaných ze względów higienicznych oraz z uwagi na dobre samopoczucie osób (klimatyzacja komfortu) lub wymaganych przez technologię produkcji (klimatyzacja przemysłowa) [11, 12].

Zwykle urządzenia wentylacyjne umożliwiają wymuszenie przepływu powietrza, jego filtrację i utrzymanie pożądaną temperaturę w okresie zimowym, natomiast latem nie zachowują temperatury (czasem można kontrolować przyrost temperatury). Natomiast urządzenia klimatyzacyjne umożliwiają utrzymanie temperatury i wilgotności przez cały rok.

3. Kierunki rozwoju branży klimatyzacyjnej

Wśród systemów wentylacyjnych i klimatyzacyjnych są preferowane systemy elastyczne w działaniu i zapewniające indywidualne w poszczególnych pomieszczeniach warunki nawiewu. Przede wszystkim mowa o systemach: jednokanałowych indukcyjnych, dwukanałowych i jednokanałowych z indywidualnymi nagrzewnicami wtórnymi, o zmiennej ilości powietrza (VAV) oraz zintegrowanych klimatyzacyjno-oświetleniowo. Sprawność tych systemów należy rozpatrywać w powiązaniu z całym systemem klimatyzacyjnym. Ekonomiczność systemów odzyskiwania energii cieplnej musi być oceniana w skali całego roku, a więc nie tylko w warunkach obliczeniowych. Określa się wtedy rzeczywiste ilości odzyskanej energii cieplnej w oparciu o rok testowy. Klasyczne urządzenia do odzyskiwania energii cieplnej w klimatyzacji wykorzystują gradient temperatury między dwoma strumieniami płynów. Dzieli się je na urządzenia rekuperacyjne i regeneracyjne [11, 13].

4. Komfort klimatyczny a projektowanie architektoniczne

Istotą projektowania budynków jest poszukiwanie odpowiedniej formy i kształtu całej bryły oraz poszczególnych pomieszczeń, a także realizacja założonej funkcji celu. Dla budynków przeznaczonych dla ludzi funkcją jest przede wszystkim uzyskanie komfortu klimatycznego i komfortu użytkownika. Często mówi się o dążeniu do uzyskania odpowiedniej jakości powietrza

w pomieszczeniach. Jakość powietrza wewnętrznego jest uzależniona nie tylko od warunków klimatu zewnętrznego i pogody, ale również od obecności i efektywności działania urządzeń technicznego wyposażenia, liczby użytkowników przypadających na jednostkę powierzchni i ich nawyków higienicznych.

Utrzymanie sztucznych warunków klimatycznych w pomieszczeniach jest ważnym, ale jednocześnie trudnym zadaniem. Spowodowane jest to wielorakimi i znacznie różniącymi się rozwiązaniami konstrukcyjnymi i przestrzennymi budynków, zmiennym oddziaływaniem atmosfery zewnętrznej, podwyższonymi wymaganiami określającymi komfort pomieszczeń oraz dążeniem do ekonomicznego wykorzystania energii pierwotnej. W pomieszczeniach budynków o lekkich ścianach osłonowych i dużym przeszkleńiu szczególną uwagę należy zwrócić na zagadnienia regulacji parametrów mikroklimatu.

Ponadto należy pamiętać, że w pomieszczeniach o dużym przeszkleńiu i małej pojemności cieplnej przegród zewnętrznych mogą występować znaczące strefy, w których nie będą spełnione warunki komfortu. W takich przypadkach należy stosować specjalne osłony lub specjalne szkło ograniczające ciepłe oddziaływanie chłodnych lub ciepłych powierzchni przegród zewnętrznych. Dodatkowo konieczne jest doprowadzenie do pomieszczenia odpowiedniej ilości powietrza świeżego, pozwalającego na neutralizowanie negatywnych oddziaływań na człowieka wydzielających się w pomieszczeniu zanieczyszczeń: biologicznych, chemicznych i fizycznych. Możliwości nowoczesnych układów klimatyzacyjnych pozwalają na wytworzenie w pomieszczeniu praktycznie dowolnego mikroklimatu, istotnym wobec tego parametrem optymalizacyjnym w projektowaniu budynków przeznaczonych do przebywania ludzi winna być minimalizacja kosztów inwestycji.

5. Systemy wentylacyjne i klimatyzacyjne oraz ich ocena

Utrzymanie komfortu cieplnego i zapewnienie odpowiedniej jakości powietrza w pomieszczeniach jest z natury rzeczy dość energochłonne. Stąd też wraz ze wzrostem cen energii poszukuje się systemów zapewniających bardziej energooszczędną eksploatację, bez pogarszania komfortu. Bezpośrednią funkcją wentylacji i klimatyzacji jest utrzymanie parametrów mikroklimatu w pomieszczeniach w wymaganym przedziale wartości, a w szczególności: temperatury, wilgotności względnej, prędkości i czystości powietrza (w tym

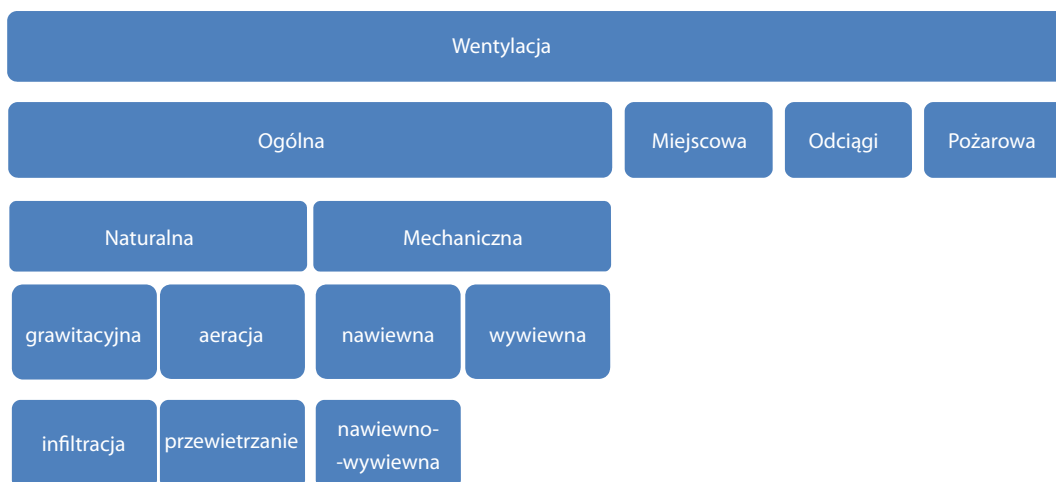
również doprowadzenie odpowiedniej ilości powietrza świeżego). Linią podziału między systemami wentylacyjnymi i klimatyzacyjnymi stanowi rodzaj i zakres parametrów mikroklimatu w pomieszczeniach, które możliwe są do utrzymania w ciągu całego roku. Funkcją systemów wentylacyjnych jest głównie utrzymanie odpowiedniej czystości powietrza poprzez jego wymianę oraz odpowiednią temperaturę powietrza w okresie zimowym, a także odpowiedniego pola prędkości w strefie przebywania ludzi. W odniesieniu do pozostałych parametrów, tj. wilgotności względnej powietrza oraz temperatury w okresie letnim, to wentylacja zdolna jest jedynie do niedopuszczenia do nadmiernego przekroczenia tych parametrów.

Natomiast funkcją systemów pełnej klimatyzacji jest utrzymanie wszystkich podstawowych parametrów mikroklimatu, tj. temperatury, wilgotności względnej, prędkości i czystości powietrza w ciągu całego okresu działania w wymaganym przedziale wartości (przedział komfortu). Niekiedy stosuje się systemy pośrednie, stanowiące rozszerzenie systemów wentylacyjnych o dodatkowe funkcje.

6. Klasyfikacja systemów wentylacyjnych i klimatyzacyjnych

Istnieje szereg kryteriów podziału systemów wentylacyjnych. Podstawowym z nich jest udział przestrzeni wentylowanej pomieszczenia w stosunku do całej kubatury. Rozróżnia się tutaj wentylację ogólną i miejscową. W przypadku wentylacji ogólnej wentylowana jest cała przestrzeń pomieszczenia (budynku), tj. z całej przestrzeni usuwane jest powietrze zużyte i dostarczane na jego miejsce powietrze świeże. Natomiast w przypadku wentylacji miejscowej wentylowana jest tylko niewielka przestrzeń strefy roboczej pomieszczenia (rys. 3).

Rys. 3. Podział systemów wentylacyjnych



W przypadku budownictwa biurowego jeżeli standardowo inwestor nie planuje montażu systemu klimatyzacji (kontrolującą zarówno temperaturę, jak i wilgotność), możemy mówić tylko o wentylacji ogólnej mechanicznej nawiewno-wywiewnej. W przypadku dużego budynku, właściwie zaizolowanego i szczelnego, odpornego na warunki zewnętrzne, jest to jedyne możliwe rozwiązanie. Pozwala ono na stworzenie systemu wentylacyjnego niezależnego od warunków powietrza zewnętrznego, tym samym separując go od niego.

Istnieje wiele odmian układów klimatyzacyjnych różniących się głównie sposobem przygotowania powietrza, sposobem transportu energii oraz sposobem regulacji. Podstawowy podział przedstawiony jest na schemacie (rys. 4).

Powyższe elementy powinny decydować o wyborze systemu dla konkretnego przypadku, który jest rozpatrywany na etapie założeń projektowych. Spośród wskazanych systemów klimatyzacyjnych najczęściej stosowane są systemy jednokanałowe. Ich przewaga wynika z prostej budowy i relatywnie niskich kosztów wykonania.

7. System CAV a VAV

Stosowanie systemów wentylacji ze zmiennym strumieniem powietrza wentylacyjnego VAV (ang. *variable air volume*) wynika z konieczności i potrzeby ograniczenia zużycia energii przy zachowaniu optymalnych oraz komfortowych parametrów powietrza wewnętrznego, określanych indywidualnie dla konkretnego pomieszczenia.

W porównaniu z systemem o stałym strumieniu powietrza CAV (ang. *constant air volume*), zamiast regulacji jakościowej (zmiana temperatury nawiewu), jest stosowany proces regulacji ilościowej.

Aby zrealizować system VAV, konieczne jest zastosowanie przeznaczonych w tym celu urządzeń, takich jak

Rys. 4. Podział systemów klimatyzacyjnych

Instalacje klimatyzacyjne		
Powietrzne	Powietrzno-wodne	Układy miejscowe
Jednokanałowe	Nagrzewnice/chłodnice	Jednostki okienne
Jednokanałowe ze zmiennym strumieniem VAV	Aparaty indukcyjne	Jednostki typu split
Dwukanałowe	Konwektory wentylatorowe	Szafy klimatyzacyjne

regulatory przepływu i odpowiednie wentylatory, a także właściwe zaprojektowanie instalacji wentylacyjnej oraz dobranie nawiewników i wyciągów. Tym samym w każdej z trzech przykładowych stref A, B i C możliwe są różne parametry klimatu wewnętrznego (rys. 5).

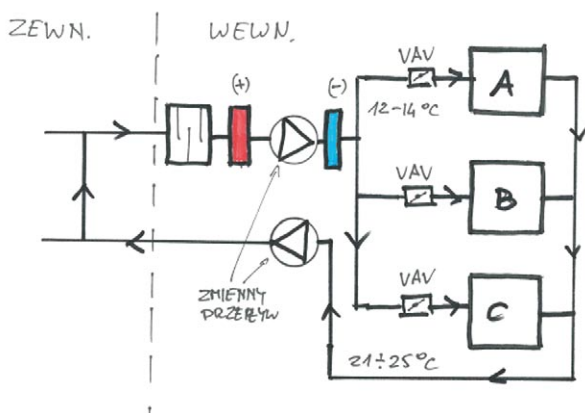
W systemach wentylacji i klimatyzacji o stałym strumieniu powietrza wentylacyjnego wielkość tego strumienia określona jest w oparciu o maksymalne zyski ciepła wydzielane w danym pomieszczeniu i dostające się do niego z zewnątrz (rys. 6).

Podczas pracy systemów VAV do pomieszczenia dopływa zmienny, zależny od aktualnych potrzeb, strumień objętości powietrza o stałej temperaturze w ciągu

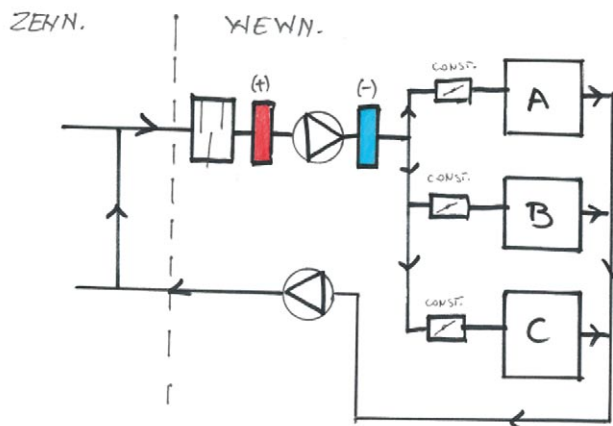
okresu chłodniczego (np. 12–16°C) i stałej temperaturze w ciągu okresu grzewczego (np. 21–25°C) [14].

8. Systemy sufitów chłodzących

Wyposażenie współczesnych powierzchni biurowych w znaczną liczbę urządzeń ułatwiających i przyspieszających pracę, takich jak komputery, drukarki, dodatkowe oświetlenie itp. powoduje znaczny wzrost obciążeń cieplnych w pomieszczeniach. Efektem tego jest znaczny wzrost obciążeń chłodniczych pomieszczeń, przekraczający często 100 W/m². Stosowanie tradycyjnych systemów klimatyzacyjnych przyczynia się w tych przypadkach do nadmiernego wzrostu wymiarów instalacji i spadku komfortu cieplnego w pomieszczeniach w wyniku zbyt dużych prędkości i gradientów temperatur. Koniecznością stało się poszukiwanie nowych koncepcji dla rozwiązań klimatyzacji. Jedną z możliwości jest oddzielenie funkcji chłodzenia realizowanego poprzez powierzchnie chłodzące w pomieszczeniu od wentylacji realizowanej poprzez oddzielny system, co ze względów higienicznych redukuje ilość powietrza nawiewanego do niezbędnego minimum. Jednak chłodzenie sufitami chłodzącymi



Rys. 5. System VAV z systemem regulatorów zmiennego przepływu i wentylatorów



Rys. 6. System CAV z elementami przepustnic stałego przepływu



Rys. 7. Nowoczesny system belek chłodzących

Fot. Michał Wojciechowski

okazało się tutaj o wiele lepszym rozwiązaniem prowadzącym do usuwania nadmiernych zysków ciepła oraz do osiągnięcia wymaganego komfortu cieplnego w pomieszczeniach biurowych (rys. 7).

Systemy sufitów chłodzących mogą mieć wiele rozwiązań, jednak podstawową różnicą pomiędzy tymi systemami a chłodzeniem powietrznym jest sposób przepływu ciepła. W systemach sufitów chłodzących ciepło przepływa na drodze promieniowania i konwekcji, podczas gdy chłodzenie zimnym powietrzem następuje tylko na drodze konwekcji.

9. Klimatyzatory

Zadaniem klimatyzacji, poza zapewnieniem zorganizowanej wymiany powietrza oraz jego czystości, jest również utrzymanie w określonej strefie wymaganej temperatury i wilgotności powietrza. Zadanie to mogą realizować zarówno układy centralne z centralami klimatyzacyjnymi, jak również układy miejscowe oparte o klimatyzatory. Centrale klimatyzacyjne, montowane w jedną całość z podzespołów i elementów na miejscu przeznaczenia, wymagają najczęściej osobnego pomieszczenia i sieci przewodów rozprowadzających powietrze do pomieszczeń. Klimatyzatory są urządzeniami całkowicie wykonywanymi w fabryce i zawierają we wspólnej obudowie wszystkie elementy do uzdatniania powietrza z automatyką i wentylatorem włącznie (tzw. urządzenia autonomiczne). Klimatyzatory dodatkowo charakteryzują się na ogół mniejszym niż centrale strumieniem objętości powietrza, mniejszą mocą chłodniczą, bardzo zwartą budową, a co za tym idzie małymi gabarytami. Ogromną ich zaletą jest brak konieczności budowy instalacji powietrznej, czy wyodrębniania pomieszczenia na centralę klimatyzacyjną. Dają dobre efekty przy obsłudze pomieszczeń o zróżnicowanych obciążeniach cieplnych, czy różnych wymaganych parametrach powietrza [11].



Rys. 8. Wentylokonwektor w systemie dwururowym

10. Klimakonwektory

Klimakonwektory [15] w odróżnieniu od klimatyzatorów używane są do chłodzenia, jak również grzania pomieszczeń biurowych z wykorzystaniem czynnika chłodzącego lub grzejnego z systemu centralnego. Standardowo do pomieszczeń doprowadzone jest powietrze uzdatnione centralnie, które przepływając przez klimakonwektor, na zasadzie indukcji powoduje zasysanie powietrza z pomieszczenia, mieszanie obydwu strumieni i ich ogrzanie lub ochłodzenie w wymienniku ciepła. W zależności od typu systemu do klimakonwektora doprowadza się ciepło lub chłód (system dwururowy) (rys. 8) lub ciepło i chłód (system czterururowy).

System czterururowy pozwala na zmiany parametrów powietrza niezależnie od pory roku. Typowym rozwiązaniem jest stosowanie jednostek wyposażonych w wentylatory tzw. wentylokonwektory (ang. *fan-coil*), korzystają z zewnętrznych źródeł ciepła i zimna, zazwyczaj z obiegów wody grzejnej i wody lodowej. Tym samym możliwe jest ogrzewanie lub chłodzenie pomieszczenia za pomocą powietrza nawiewanego wentylatorem poprzez wymiennik ciepła woda-powietrze.

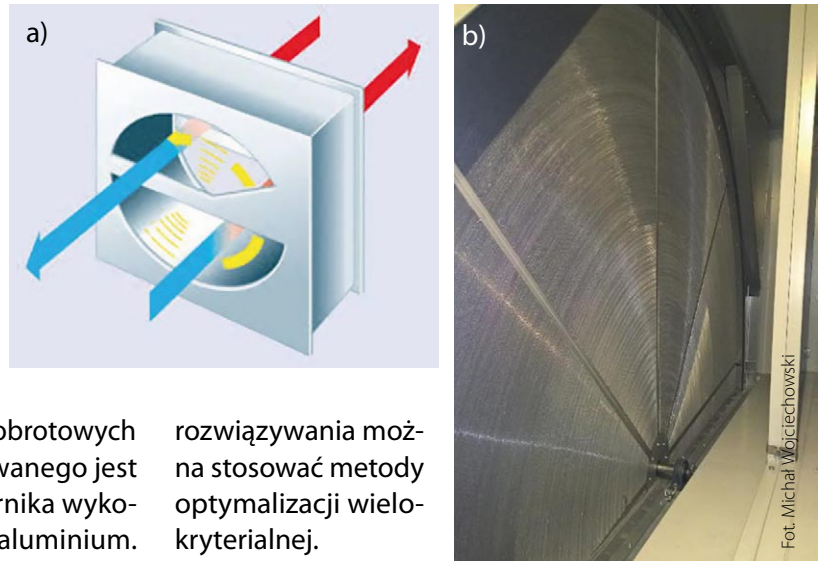
11. Odzysk ciepła w wentylacji i klimatyzacji

Jednym z głównych odbiorców energii w budynkach jest instalacja wentylacji i klimatyzacji, a jednym z podstawowych sposobów zmniejszania zużycia energii jest stosowanie odzysku ciepła z powietrza wywiewanego [16]. Wybór metody i urządzenia do odzysku ciepła powinien być poprzedzony analizą ekonomiczną efektywności zastosowania tych urządzeń z uwzględnieniem zarówno efektów, tj. oszczędności energii, jak i nakładów inwestycyjnych i eksploatacyjnych. Taka analiza pozwala na podjęcie optymalnych decyzji inwestycyjnych. Nie bez znaczenia jest tutaj także wybór metody sterowania układem wentylacyjnym, czy klimatyzacyjnym z urządzeniem do odzysku ciepła [11, 17].

Pod względem technicznym odzysk ciepła można przeprowadzić na dwa zasadnicze sposoby: wykorzystując systemy pracujące bez medium pośredniczącego w wymianie ciepła, tzn. przekazujących ciepło w sposób bezpośredni np. powietrze-powietrze oraz systemy z medium pośredniczącym, tzn. przekazującym ciepło w sposób pośredni, np. powietrze usuwane nośnik ciepła-powietrze świeże. Do najczęściej wykorzystywanych układów bez medium pośredniczącego można zaliczyć:

- recyrkulację,

Rys. 9. Obrótowy wymiennik ciepła: a) schemat działania obrotowego wymiennika ciepła [19], b) wymiennik obrotowy w centrali wentylacyjnej



- regeneracyjny wymiennik obrotowy,
- rekuperacyjny wymiennik przepływu [18].

Zastosowanie komory mieszania pozwala zarówno na odzysk ciepła w zimie, jak również odzysk chłodu w lecie. W obrotowych wymiennikach ciepło z powietrza wywiewanego jest odzyskiwane przy użyciu obrotowego wirnika wykonanego najczęściej z blachy stalowej lub aluminium. Zasadę działania regeneratora obrotowego oraz jego podstawowe elementy konstrukcyjne przedstawiono na rysunku 9.

Wymiana ciepła w krzyżowo- płytowym wymienniku ciepła odbywa się przy udziale przepływu, która oddziela dwa strumienie powietrza zimnego i ciepłego. Obydwa strumienie powietrza są ukierunkowane względem siebie prostopadłe, stąd też nazwa wymiennik krzyżowy. Ilość przekazywanego ciepła jest zależna od sprawności odzysku ciepła wymiennika oraz parametrów obu strumieni powietrza uczestniczących w wymianie ciepła. Zaletami krzyżowo- płytowych wymienników ciepła są: bardzo prosta konstrukcja, możliwość odzysku zarówno ciepła, jak i zimna, niska cena, brak elementów ruchomych (pomijając przepustnice by-passu wymiennika), brak potrzeby doprowadzenia dodatkowej energii oraz duża niezawodność [11]. Zasadę działania wymiennika rekuperacyjnego krzyżowo- płytowego oraz jego podstawowe elementy konstrukcyjne przedstawiono na rysunku 10.

Wybór układu klimatyzacyjnego dla określonego obiektu należy do kategorii problemów, do których

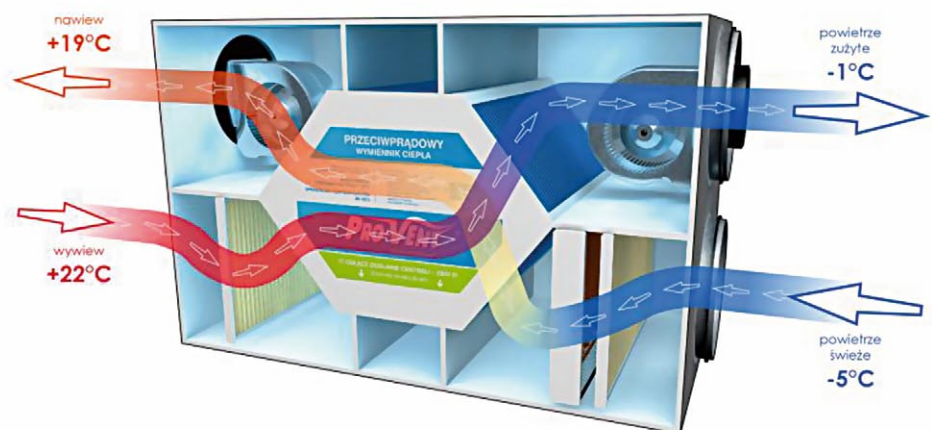
rozwiązania można stosować metody optymalizacji wielokryterialnej.

Okazuje się, iż maksymalne efekty oszczędności energii, niekoniecznie odpowiadają maksymalnym skutecznościom urządzenia do odzysku energii, a zależy to od zmiennej w czasie relacji między parametrami powietrza zewnętrznego i powietrza wywiewanego [11].

12. Podsumowanie

Usystematyzowano i uzupełniono stan wiedzy dotyczący nowoczesnego ekologicznego budownictwa biurowego, ze szczególnym uwzględnieniem systemów instalacyjnych. Przedstawiono systemy niezbędne dla współczesnego budownictwa biurowego, jak i dla szeroko rozumianych ze szczególnym uwzględnieniem kwestii technicznych związanych z projektowaniem, wykonaniem i późniejszą ich eksploatacją. Zwrócono również uwagę na rozwój historyczny oraz dalsze kierunki rozwoju nowoczesnych systemów instalacyjnych. Wykazano, że o ich rozwoju decydują głównie relacje kosztów energii i urządzeń, co doprowadziło do dużego rozwoju systemów energooszczędnych. Podkreślono,

Rys. 10. Zasada działania wymiennika krzyżowo- płytowego [19]



że w zasadzie zużycie energii przez instalacje klimatyzacyjne nie jest stratą energii, tak jak np. za stratę uważa się zużycie energii na potrzeby oświetlenia. Stratą energii będzie natomiast nadmierne jej zużycie wywołane brakiem przystosowania budynku do lokalnych warunków klimatycznych lub do wymagań technologii produkcji. Stąd też bardzo cenna jest koncepcja metody projektowania typu „total design” polegająca na wielodyscyplinarnej współpracy, która opiera się na skoordynowanym udziale wszystkich specjalistów zaangażowanych w projektowanie obiektu. Wśród systemów wentylacyjnych i klimatyzacyjnych są preferowane systemy elastyczne w działaniu i zapewniające indywidualne w poszczególnych pomieszczeniach warunki nawiewu. Dla budynków przeznaczonych dla ludzi funkcją jest przede wszystkim uzyskanie komfortu klimatycznego i komfortu użytkownika.

BIBLIOGRAFIA

- [1] Neufert E., Neufert. Podręcznik projektowania architektoniczno-budowlanego, Wydawnictwo Arkady, Warszawa, 2016
- [2] Buczkowski W., Budownictwo ogólne. Tom 4. Konstrukcje budynków, Wydawnictwo Arkady, Warszawa, 2016
- [3] Belniak S., Głuszak M., Zięba M., Budownictwo ekologiczne Aspekty ekonomiczne, Wydawnictwo Naukowe PWN, Warszawa, 2013
- [4] Mielczarek Z., Nowoczesne konstrukcje w budownictwie ogólnym, Wydawnictwo Arkady, Warszawa, 2009
- [5] Błaszczyński T., Ksit B., Certyfikacja energetyczna w wybranych krajach UE, Builder 3/2020, str. 41-45
- [6] Eurobuild CENTRAL & EASTERN EUROPE, EuroCEE, 2016-2020
- [7] propertynews.pl, dostęp 2016-2020
- [8] Błaszczyński T., Gwozdowski B., Ekologiczne budownictwo wysokie na przykładzie Shanghai Tower, Przegląd Budowlany 10/2017, str. 87-90
- [9] Błaszczyński T., Wojciechowski M., Związek certyfikacji obiektów biurowych z ich trwałością, Materiały Budowlane 11/2016, str. 72-73
- [10] Błaszczyński T., Wojciechowski M., Współczesny kompleks biurowy jako przykład budownictwa ekologicznego, Przegląd Budowlany, 10/2017, str. 91-94
- [11] Law T., The Future of Thermal Comfort in an Energy – Costrained World, Doctoral Thesis accepted by the University of Tasmania, 2013.
- [12] Vademecum wentylacji i klimatyzacji, www.muratorplus.pl, dostęp 11.2018
- [13] Błaszczyński T., Wojciechowski M., Nowoczesne i proekologiczne podejście do projektowania i realizacji obiektów budowlanych na przykładzie Business Garden Poznań, Przegląd Budowlany 11/2018, str. 20-23
- [14] Charkowska A., Systemy wentylacji o stałym i zmiennym strumieniu powietrza wentylacyjnego, Chłodnictwo i Klimatyzacja 9/2013, str. 27-31
- [15] Vademecum wentylacji i klimatyzacji, <https://www.klimatyzacja.pl/wentylacja/poradnik/pomoce/vademecum-wentylacji-i-klimatyzacji>, dostęp 08.2017
- [16] Pandelidis D., Jedlikowski A., Systemy wentylacji i klimatyzacji, Inżynier Budownictwa, 10/2015, str. 63-70
- [17] Pandelidis D., Jedlikowski A., Systemy wentylacji i klimatyzacji a energooszczędność, Inżynier Budownictwa 9/2015, str. 46-48
- [18] Adamski B., Odzysk ciepła w systemach wentylacyjno-klimatyzacyjnych, Dodatek specjalny IB – klimatyzacja i wentylacja z odzyskiem ciepła, Inżynier Budownictwa, 10/2011, str. 44-48
- [19] <https://www.instalator.pl/2016/04/odzysk-ciepła-wymiennik-przeciwprądowy-czyobrotowy>, dostęp 05.2018

ICSF 2022

30th International Conference
on Structural Failures
Międzyzdroje, 23-27 maja 2022



zapobieganie
diagnostyka
naprawy
rekonstrukcje

INFORMACJE
I REJESTRACJA

e-mail: awarie@zut.edu.pl
www.awarie.zut.edu.pl

awarie budowlane