

Metody analityczne stosowane w ocenie odporności systemów hydrogeologicznych na zanieczyszczenia antropogeniczne

Joanna Najman¹, Tomasz Kotowski², Jarosław Bielewski¹, Ireneusz Śliwka¹

The analytical methods used in examining resistance of hydrogeological systems to anthropogenic pollution. Prz. Geol., 63: 967–971.

Abstract. In this study the method for evaluating resistance hydrogeological systems to anthropogenic pollution using environmental tracers is described. Resistance of groundwater systems to anthropogenic pollution is correlated with the age of water, which can be determined by means of environmental tracers. The paper presents modified chromatographic measurement system which allow for the determination of CFC-11, CFC-12, SF₆, Ne, Ar and He. Developed chromatographic system can be used to dating young groundwaters, and the helium method allows for the determination of groundwater age in the range from Holocene to the last interglacial. The developed measurement system of argon and neon in water allows to determine recharge temperature and the amount of "excess air" in groundwater. During the work implementation authors took part in a research project organized by the Université Paris-Sud and Université Rennes, France: Gdat1 intercomparison exercise. This exercise aimed to sampling groundwater from boreholes from the area of Paris (along with 31 laboratories from 14 countries) and test, upon them, developed at IFJ PAN analytical methods measuring CFCs, SF₆ and noble gases in groundwater.

Keywords: groundwater dating, noble gases, anthropogenic tracers, gas chromatographic method

Wody podziemne są jednym z bogactw naturalnych i stanowią ok. 30% światowych zasobów wody słodkiej. Budowa dużych obiektów przemysłowych czy elektrowni, niesie w razie awarii zagrożenie w postaci ich skażenia. Odporność systemu wód podziemnych na zanieczyszczenia antropogeniczne jest najczęściej skorelowana z „wiekiem” wody, im starsza tym system jest bardziej odporny na zanieczyszczenia. „Wiek” wody oznacza się za pomocą metod znacznikowych według ściśle określonych procedur analitycznych, a następnie z uzyskanych danych na podstawie modelowania matematycznego. Dobrym znacznikiem do datowania wód podziemnych z szerokiego zakresu wieku, od setek do nawet milionów lat, może być stężenie helu w tych wodach. Poprawne stosowanie znaczników środowiskowych w hydrogeologii do celów datowania wymaga znajomości temperatury zasilania systemu i tzw. „nadmiaru powietrza” (Aeschbach-Hertig i in., 1999; Lasa i in., 2004; Mochalski i in., 2007; Zuber i in., 2007; Najman & Śliwka, 2013). Znajomość nadmiaru powietrza pozwala na konieczną korektę mierzonego stężenia znacznika w wodzie. Obydwa parametry można wyznaczyć przez pomiar stężenia argonu i neonu w wodzie podziemnej. Do datowania wód młodych coraz częściej stosuje się tzw. freony i SF₆, które do atmosfery dostały się w wyniku działalności człowieka, tzw. znaczniki antropogeniczne. W pracy jest prezentowana chromatograficzna metoda jednoczesnego pomiaru stężenia związków chlorowcowych (F-11, F-12, oraz SF₆) i gazów szlachetnych (He, Ne i Ar) w wodach podziemnych. W pracy przedstawiono narosty stężenia SF₆ i freonów w atmosferze (Śliwka i in., 2010; Bielewski & Śliwka, 2014) oraz stężenia SF₆ i freonów w wodzie powierzchniowej (Śliwka i in., 2004). Zaprezentowano również zmodyfikowany chromatograficzny układ analityczny (Najman i in., 2013), pozwalający na jednoczesny

pomiar stężenia znaczników: SF₆, F-11, F-12, Ne, Ar, He z jednej próbki wody. Pokazano także wyniki z testowania opracowanej metody na wodach podziemnych z Francji, gdzie były przeprowadzone pomiary porównawcze dla trzech ujęć z Saint Lambert, w których wzięło udział 31 laboratoriów z 14 krajów.

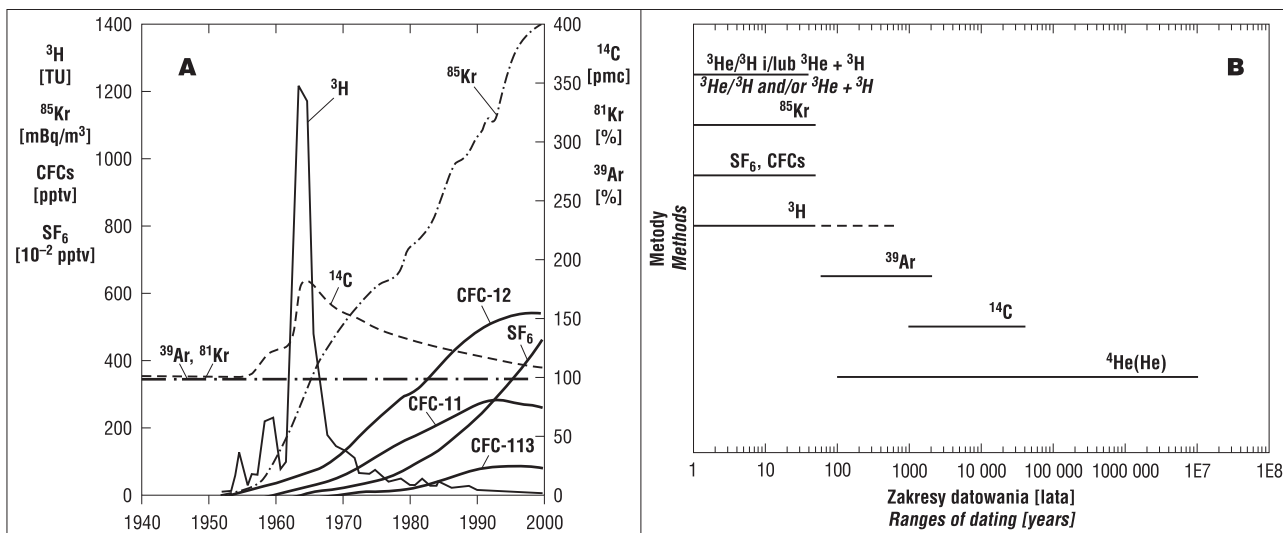
METODY ZNACZNIKOWE DATOWANIA WÓD PODZIEMNYCH

Metody znacznikowe w badaniach wód podziemnych w wielu krajach stosuje się rutynowo, zwłaszcza do określenia genezy wód, procesów mieszania się wód o różnej genezie lub różnych drogach dopływu oraz w badaniach wieku wód, służących między innymi do szybkiego i bezpośredniego wyznaczenia odporności na zanieczyszczenia antropogeniczne (Zuber i in., 2007). Do znaczników naturalnych można zaliczyć gazy szlachetne, takie jak neon (Ne), krypton (Kr), ksenon (Xe), argon (Ar), izotopy pierwiastków wodoru (³H), tlenu (¹⁸O), węgla (¹⁴C) oraz szereg innych (Cook & Solomon, 1997). Znaczniki antropogeniczne to takie, których występowanie w środowisku jest spowodowane działalnością człowieka. Do nich można zaliczyć halogenopochodne węglowodory (freony, zwłaszcza freon F-11 i F-12) oraz sześćofluorek siarki (SF₆) (Busenberg & Plummer, 2000). Na rycinie 1A przedstawiono wzrost stężenia SF₆, freonu F-11 i F-12 od lat 60. XX w. Natomiast zakresy stosowania wybranych metod datowania między innymi SF₆, freonów F-11, F-12 oraz metody helowej przedstawiono na rycinie 1B.

Wyznaczenie stężenia freonów F-11, F-12 i SF₆ w próbkach wody podziemnej dokonuje się metodą chromatografii gazowej z detektorem wychwyty elektronów (ECD) (Śliwka i in., 2004), natomiast pomiar stężenia gazów szlachetnych,

¹ Zakład Fizykochemii Ekosystemów, Instytut Fizyki Jądrowej im. Henryka Niewodniczańskiego Polskiej Akademii Nauk, ul. Radzikowskiego 152, 31-342 Kraków; Joanna.Najman@ifj.edu.pl.

² Katedra Inżynierii Sanitarnej i Gospodarki Wodnej, Wydział Inżynierii Środowiska i Geodezji, Uniwersytet Rolniczy, al. Mickiewicza 24/28, 31-120 Kraków.

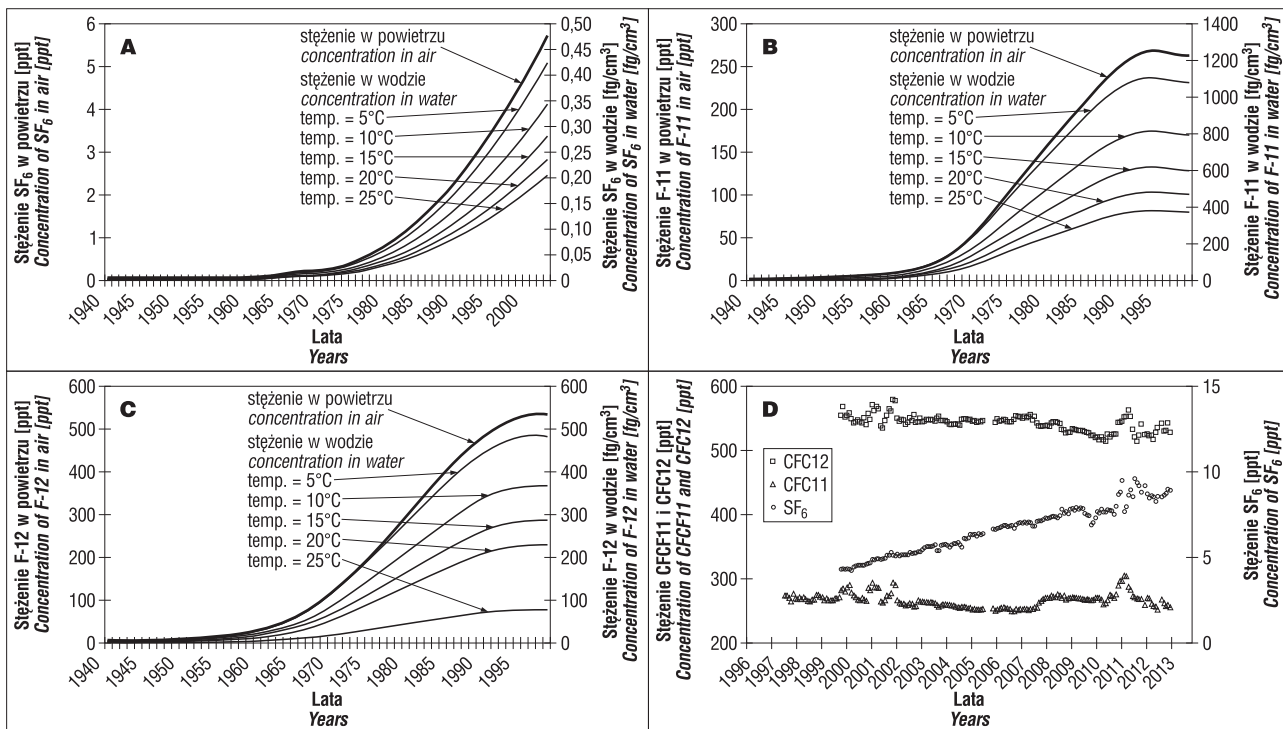


Ryc. 1. A – zmiany stężeń w czasie wybranych znaczników w tym znaczników antropogenicznych trytu, SF_6 , F-11 i F12 w atmosferze (Zuber i in., 2007); B – zakresy datowania wód podziemnych dla różnych znaczników (Zuber i in., 2007)

Fig. 1. A – concentration changes for the selected tracers including tracers anthropogenic such as tritium, SF_6 , F-11 and F12 in the atmosphere (Zuber et al., 2007); B – groundwater dating ranges for different tracers (Zuber et al., 2007)

niezbędnego do określenia współczynników korekcyjnych, jest realizowany w innych krajach metodami spektrometrycznymi. W zbudowanym i zmodyfikowanym w Instytucie Fizyki Jądrowej PAN stanowisku pomiarowym zastosowano chromatograficzną metodę pomiaru gazów szlachetnych w wodach podziemnych. Tak więc zarówno znaczniki antropogeniczne F-11, F-12 i SF_6 , jak i gazy szlachetne He, Ar i Ne są oznaczane w IFJ PAN metodą chromatograficzną. Na rycinie 2D przedstawiono wzrost stężenia SF_6 oraz fre-

onów F-11 i F-12 od lat 90. XX w., zmierzony w IFJ PAN (Bielewski & Śliwka, 2014). Dane te służą do wyznaczenia wieku wód młodych metodami SF_6 , F-11 i F-12. Wymienione atmosferyczne gazy antropogeniczne ulegają rozpuszczeniu w wodzie. Ich stężenie w wodzie ustala się w określonej temperaturze w wyniku równowagi termodynamicznej (ryc. 2A–C). Stężenie gazów, m.in. SF_6 , F-11 oraz F-12 w wodach powierzchniowych będących w równowadze z atmosferą, można wyznaczyć z prawa Henry’ego:



Ryc. 2. Wzrost stężenia A – SF_6 , B – F-11, C – F-12 [ppt] w atmosferze oraz zależność stężenia znaczników w wodzie [$\text{fg}/\text{dm}^3_{\text{H}_2\text{O}}$] dla różnych temperatur zwierniada wody (Śliwka i in., 2004), D – SF_6 , F-11 i F-12 w atmosferze zmierzone w IFJ PAN (Bielewski & Śliwka, 2014)

Fig. 2. Concentration growth of A – SF_6 , B – F-11, C – F-12 [ppt] in the atmosphere and the concentration dependence of tracers in water [$\text{fg}/\text{dm}^3_{\text{H}_2\text{O}}$] for different temperatures of water table (Śliwka et al., 2004), D – SF_6 , F-11 and F-12 in the atmosphere measured in the IFJ PAN (Bielewski & Śliwka, 2014)

$$C_{Lo} = K_{LG} \cdot C_p \quad [1]$$

gdzie:

C_{Lo} – stężenie w wodzie powierzchniowej [$\text{g}/\text{cm}^3_{\text{H}_2\text{O}}$],
 C_p – stężenie SF₆, F-11, F-12 w atmosferze [$\text{g}/\text{cm}^3_{\text{pow}}$],
 K_{LG} – stała podziału w układzie gaz–ciecz, będąca rozpuszczalnością danego związku w wodzie [$\text{g}/\text{cm}^3_{\text{H}_2\text{O}}/\text{g}/\text{cm}^3_{\text{pow}}$].

Stała podziału K_{LG} jest funkcją temperatury i można ją wyznaczyć z zależności:

$$K_{LG} = \exp \left(a_1 - \ln T_0 - a_3 \cdot \ln(100) + (1 + a_3) \cdot \ln T + a_2 \cdot \left[\frac{100}{T} \right] \right) \quad [2]$$

gdzie:

a_1, a_2, a_3 – współczynniki zależne od znacznika (Warner & Weiss, 1985; Maiss i in., 1994).

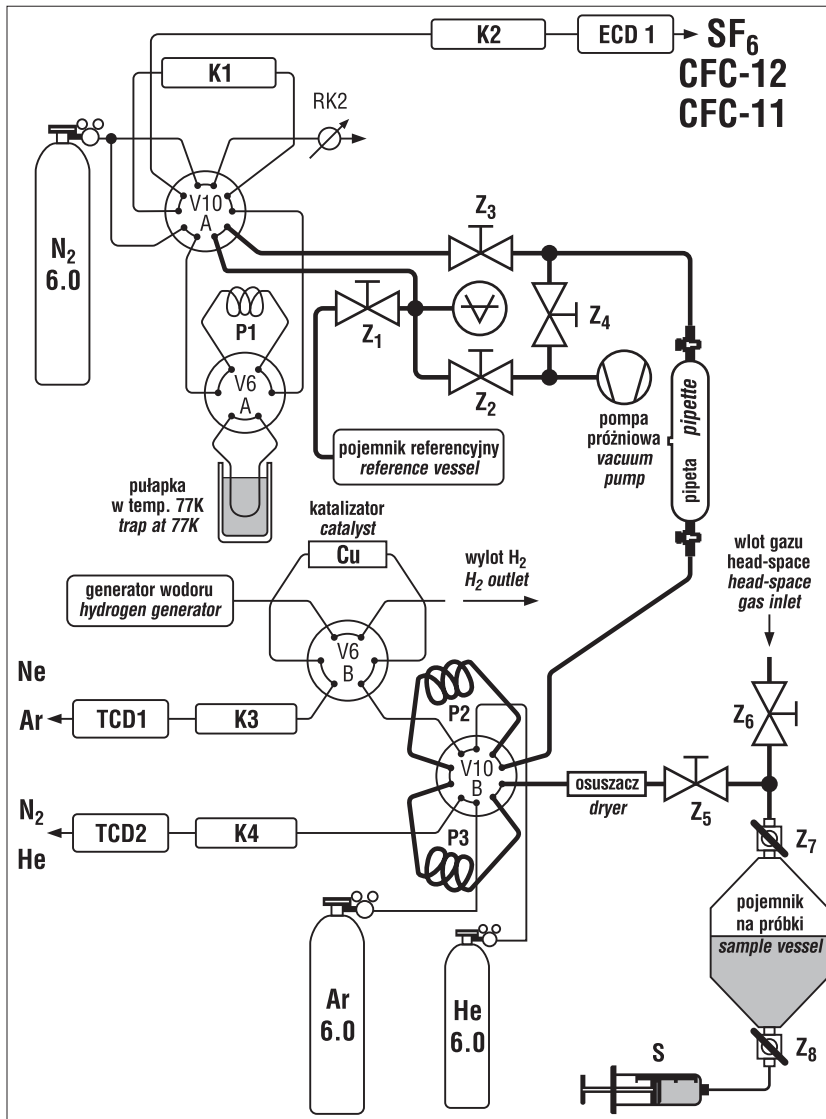
Woda powierzchniowa o określonym stężeniu znacznika przedostaje się do wód podziemnych. Określenie wieku wody podziemnej polega na porównaniu zmierzonego

stężenia znacznika w wodzie podziemnej ze stężeniem równowagowym, jakie występowało w określonej temperaturze w kontakcie z atmosferą.

OPIS ZMODYFIKOWANEGO UKŁADU CHROMATOGRAFICZNEGO DO ANALIZY ZNACZNIKÓW ANTROPOGENICZNYCH I GAZÓW SZLACHETNYCH Z POJEDYNCZEJ PRÓBKII WODY PODZIEMNEJ

W Zakładzie Fizykochemii Ekosystemów IFJ PAN w Krakowie opracowano chromatograficzną metodę jednoczesnej analizy znaczników antropogenicznych i gazów szlachetnych. Schemat opracowanego układu chromatograficznego do jednoczesnego pomiaru stężenia znaczników SF₆, F-11, F-12 (Śliwka i in., 2004) oraz gazów szlachetnych helu, argonu i neonu z jednej próbki wody (Mochalski i in., 2007) przedstawiono na rycinie 3. Stanowisko składa się z dwóch chromatografów. Jednego, typu N 504 jeszcze produkcji MERA ELWRO Wrocław z 1985 r. i drugiego produkcji firmy Shimadzu GC-17A z 1995 r.

połączonych w jeden zestaw pomiarowy. Układ składa się z trzech torów pomiarowych wyposażonych w trzy detektory. Pierwszy tor pomiarowy pozwala oznaczać stężenia SF₆, F-11 oraz F-12. Rozdział analizowanych związków odbywa się przy użyciu dwóch kolumn (K1 i K2) pracujących w systemie *back-flush*, wypełnionych n-oktanem na Porasilu C (K1) oraz sitem cząsteczkowym typu 5A (K2). Do detekcji związków użyto detektor wychwytu elektronów ECD1, pracujący w systemie stałej częstości impulsów (Śliwka i in., 2010). Gazem nośnym jest azot 5.6. W celu wzbogacenia stężenia analizowanych znaczników użyto pułapki wypełnionej kulkami szklanymi zanurzonej w ciekłym azocie. Drugi tor pomiarowy do oznaczania Ne i Ar jest zbudowany z kolumny kapilarnej (K3) wypełnionej sitem cząsteczkowym typu 5A oraz detektora cieploprzewodnościowego (TCD1). Problem rozdzielania argonu od tlenu został rozwiązany przez katalityczne usunięcie tego drugiego z próbki. Gazem nośnym w tym torze jest hel 6.0. Trzeci tor pomiarowy służy do oznaczeń stężenia He i zawiera pętlę P3 (1 ml), kolumnę kapilarną (K4) o długości 30 m, wypełnioną sitem cząsteczkowym typu 5A oraz detektora cieploprzewodnościowego (TCD2). Gazem nośnym w tym torze jest argon 6.0. Próbkę wody są pobierane do stalowych pojemników o objętości 2900 cm³, w których po transporcie do laboratorium wykonuje się ekstrakcję analizowanych związków przy użyciu metody *head-space*. Gaz z przestrzeni nad próbką cieczy jest wprowadzany do próżniowej linii ekstrakcyjnej, oznaczo-



Ryc. 3. Schemat chromatograficznego układu do pomiarów stężenia Ne, Ar, He oraz SF₆, F-11 i F-12

Fig. 3. Diagram of the chromatographic system for measuring the concentration of Ne, Ar, He, SF₆, F-11 and F-12

nej na rycinie 3 pogrubioną linią, gdzie po usunięciu pary wodnej na membranie nafionowej (ryc. 3 – osuszacz, *dryer*) wypełnia dwie pętle dozujące – P1 (2 ml) i P2 (2 ml) oraz szklaną pipetę o objętości 125 ml. Wykrywalności LOD dla poszczególnych związków wynoszą: 0,06 fmol/dm³ dla SF₆; 15 fmol/dm³ dla F-11, 10 fmol/dm³ dla F-12; 1,9·10⁻⁸ cm³_{STP}/cm³ dla Ne; 3,1·10⁻⁶ cm³_{STP}/cm³ dla Ar oraz 14·10⁻⁸ cm³_{STP}/cm³_{H₂O} dla He. W razie niskiego (poniżej 14·10⁻⁸ cm³_{STP}/cm³_{H₂O}) stężenia helu w wodzie podziemnej, jest konieczna analiza próbki na drugim układzie chromatograficznym (Najman & Śliwka, 2013), wyposażonym w system wzbogacania próbki, dlatego w terenie są pobierane dwa zestawy próbek wody podziemnej do analiz na zawartość stężenia SF₆, F-11, F-12 oraz Ne, Ar, i He. Wykrywalność LOD He w drugim układzie wynosi 1,2·10⁻⁸ cm³_{STP}/cm³_{H₂O} i jest wystarczająca do pomiarów helu w bardzo młodych wodach. Opis układu znajduje się w pracy Najman & Śliwki, 2013.

WYNIKI TESTOWANIA ZMODYFIKOWANEJ W IFJ PAN METODY W MIĘDZYNARODOWEJ KAMPANII BADANIA WÓD Z REJONU PARYŻA W RAMACH PROJEKTU BADAWCZEGO GDAT2012

W ramach testowania zmodyfikowanego chromatograficznego układu pomiarowego (ryc. 3), wzięto udział w międzynarodowej kampanii pomiarowej GDAT 2012 (Labasque i in., 2014), w której 31 laboratoriów z 14 krajów badało wody podziemne ze studni P4, P5 i Albian z rejonu Saint-Lambert (Francja), w celu określenia średniego czasu przebywania badanych wód. Przykładowe wyniki tego eksperymentu przedstawiono na rycinie 4 (nazwy laboratoriów kodowane dużymi literami, IFJ PAN kod: C). Wyniki porównawcze dla wód z Francji GDAT2012 wykazały zgodność pomiarów, co do rzędu wielkości w ramach międzylaboratoryjnego błędu pomiaru stężenia SF₆, F-11 i F-12 oraz He, Ne i Ar w zmodyfikowanym układzie pomiarowym z innymi metodami, stosowanymi w labora-

toriach na świecie. W 2013 r. zakupiono wzorzec o stężeniu 15 ppm helu oraz rekalirowano wzorce znaczników SF₆, F-11 i F-12 (Bielewski & Śliwka, 2014) celem lepszego zbliżenia się do średniej międzylaboratoryjnej.

Wyliczone temperatury zasilania (NGT) i nadmiar powietrza dla otrzymanych stężeń Ne i Ar dla wód podziemnych z rejonu Saint Lambert (Francja) przedstawiono w tabeli 1.

Tab. 1. Wyliczone temperatury zasilania, NGT oraz nadmiar powietrza dla otrzymanych stężeń Ne i Ar dla wód podziemnych z Saint Lambert, Francja

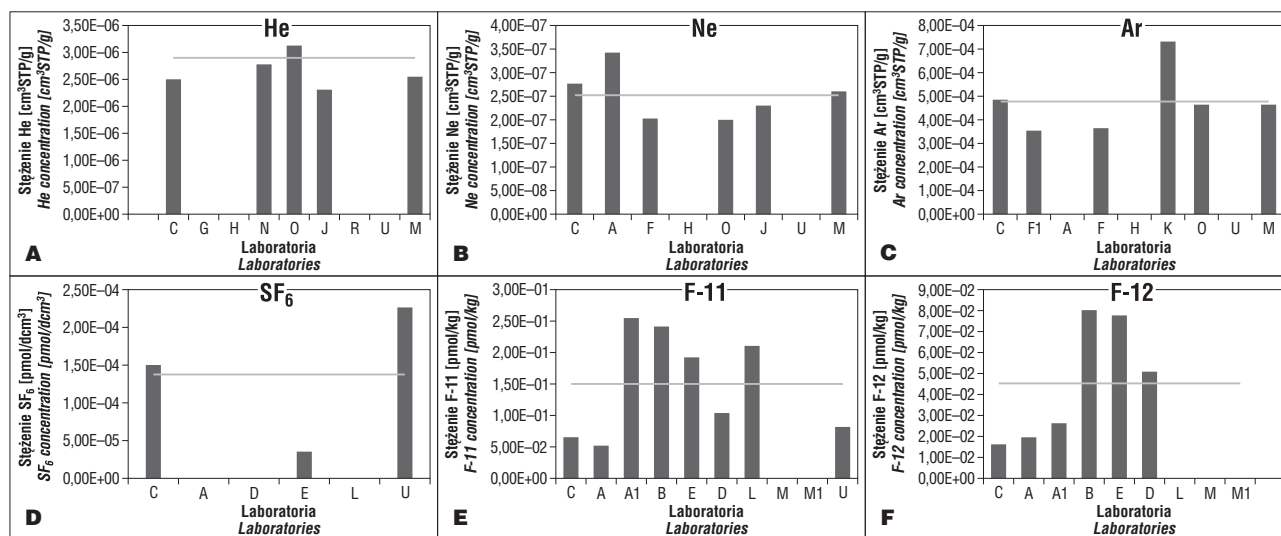
Table 1. Calculated recharge temperature, NGT and excess air for obtained Ne and Ar concentrations of groundwater from Saint Lambert, France

Lokalizacja <i>Location</i>	Ne ·10 ⁻⁷ [cm ³ _{STP} /cm ³]	Ar ·10 ⁻⁴ [cm ³ _{STP} /cm ³]	NGT [°C]	Nadmiar powietrza Excess air [cm ³ /dm ³]
Saint Lambert P4	2,99 ±0,04	4,52 ±0,09	8,1 ±1,3	5,4 ±0,5
Saint Lambert P5	3,09 ±0,10	4,57 ±0,02	8,1 ±1,2	5,9 ±0,8
Saint Lambert Albian	2,76 ±0,02	4,83 ±0,06	3,5 ±1,2	3,4 ±0,5

Tab. 2. Wyliczone stężenia helu wynikające z równowagi termodynamicznej między wodą a atmosferą (He_{eq}), wynikające z nadmiaru powietrza (He_{exa}) oraz nadmiaru helu (He_{exc}) w jednostkach [10⁻⁸ cm³_{STP}/cm³]

Table 2. The calculated concentration of helium resulting from the thermodynamic equilibrium between water and the atmosphere (He_{eq}), resulting from excess air (He_{exa}) and excess helium (He_{exc}) in units of [10⁻⁸ cm³_{STP}/cm³]

Lokalizacja <i>Location</i>	He	He _{exa}	He _{eq}	He _{exc}
Saint Lambert P4	9,00 ±1,9	2,8 ±0,3	4,5 ±0,1	1,7 ±1,9
Saint Lambert P5	8,40 ±2,0	3,1 ±0,4	4,5 ±0,1	0,8 ±2,0
Saint Lambert Albian	250 ±18	1,8 ±0,3	4,4 ±0,1	243,8 ±18



Ryc. 4. Wyniki pomiarów stężenia A – He, B – Ne, C – Ar oraz D – SF₆, E – F-11 i F – F-12 w wodzie ze studni Saint Lambert, Albian dla różnych laboratoriów z międzynarodowego eksperymentu porównawczego GDAT2012, Francja. Kod IFJ PAN: C – pierwszy słupek

Fig. 4. Results of concentration measurements A – He, B – Ne, C – Ar, D – SF₆, E – F-11 and F – F-12 in groundwater from Saint Lambert, Albian well for the various laboratories of international comparative experiment GDAT2012, France. IFJ PAN code: C – the first bar

Znajomość tych dwóch parametrów pozwoliła na wyliczenie stężenia helu wynikającego z równowagi termodynamicznej między wodą a atmosferą oraz z nadmiaru powietrza. To z kolei dało możliwość wyliczenia nadmiaru helu wynikającego z wieku wody podziemnej. Wymienione wielkości przedstawiono w tabeli 2.

Uzyskane stężenia nadmiaru helu He_{exc} w wodach podziemnych dla ujęć P4 i P5 wskazują na współczesne zasilanie tych zbiorników (wody ery przemysłowej). Natomiast stężenie nadmiaru helu w ujęciu Albion wskazuje, że są to wody bardzo stare, glacialne o wieku ponad kilkunastu tysięcy lat.

PODSUMOWANIE

W wyniku przeprowadzonych prac zbudowano i zmodernizowano stanowisko do jednoczesnych rutynowych pomiarów stężenia znaczników antropogenicznych F-11, F-12, SF₆ i gazów szlachetnych He, Ne i Ar z pojedynczej próbki wody podziemnej. Uzyskane poziomy wykrywalności LOD dla poszczególnych związków, w próbkach wody o objętości 2900 cm³, wynoszą: $1,9 \cdot 10^{-8}$ cm³_{STP}/cm³ dla Ne; $3,1 \cdot 10^{-6}$ cm³_{STP}/cm³ dla Ar; $14 \cdot 10^{-8}$ cm³_{STP}/cm³ dla He; 0,06 fmol/dm³ dla SF₆; 15 fmol/dm³ dla F-11; 10 fmol/dm³ dla F-12 oraz $1,2 \cdot 10^{-8}$ cm³_{STP}/cm³ dla He w drugim układzie chromatograficznym z systemem wzbogacania próbki. Układ oznaczania argonu i neonu w wodzie pozwala na określenie temperatury zasilania wód podziemnych i ilości nadmiaru powietrza w wodzie z niepewnościami wynoszącymi odpowiednio 1,2 °C i 0,7 cm³/dm³_{H₂O}. Opracowane układy chromatograficzne mogą być wykorzystane do określania wieku wód młodych, a metodą helową dla zasilania w okresach od holocenu do ostatniego interglacjalu (Najman & Śliwka, 2013). Opracowane układy pomiarowe są jedynymi w Polsce umożliwiającymi jednoczesny pomiar stężenia He, Ne, Ar, SF₆, F-12 i F-11 z pojedynczej próbki wody podziemnej. Wyniki porównawcze dla wód z Francji GDAT2012 wykazały zgodność pomiarów wykonywanych w IFJ PAN, co do rzędu wielkości w ramach międzylaboratoryjnego błędu pomiaru, w porównaniu z innymi metodami stosowanymi aktualnie w laboratoriach na świecie.

Praca wykonana w ramach strategicznego projektu badawczego „Technologie wspomagające rozwój bezpiecznej energetyki jądrowej” finansowanego przez Narodowe Centrum Badań i Rozwoju (NCBiR). Zadanie badawcze „Rozwój metod zapewnienia bezpieczeństwa jądrowego i ochrony radiologicznej

dla bieżących i przyszłych potrzeb energetyki jądrowej”, umowa Nr SP/J/6/143339/11.

LITERATURA

- AESCHBACH-HERTIG W., PEETERS F., BEYERLE U. & KIPFER K. 1999 – Interpretation of dissolved atmospheric noble gases in natural waters. *Water Resour. Res.*, 35: 2779–2792.
- BIELEWSKI J. & ŚLIWKA I. 2014 – Variation of CFCs and SF₆ concentration in air of urban area, Krakow (Poland). *Acta Phys. Pol. A*, 125 (4): 895–897.
- BUSENBERG E. & PLUMMER N. 2000 – Dating young groundwater with sulfur hexafluoride: Natural and anthropogenic sources of sulfur hexafluoride. *Water Res.*, 36: 3011–3030.
- COOK P.G. & SOLOMON D.K. 1997 – Recent advances in dating young groundwater: Chlorofluorocarbons, ³H/³He and ⁸⁵Kr. *J. Hydrol.*, 191: 245–265.
- LABASQUE T., AQUILINA L., VERGNAUD V., HOCHREUTNER R., BARBECOT F. & CASILE G. 2014 – Inter-comparison exercises on dissolved gases for groundwater dating – (1) Goals of the exercise and site choice, validation of the sampling strategy, *Applied Geochemistry*. *Appl. Geochem.*, 40: 119–125.
- LASA J., MOCHALSKI P. & PUSZ J. 2004 – Evaluation of a pulse-discharge helium ionisation detector for the determination of neon concentration by gas chromatography. *J. Chromatogr. A*, 1035: 261–264.
- MAISS M.J., ILMBERGER J. & MUNNICH K.O. 1994 – Vertical mixing on Uberlingersee (Lake Constance) traced by SF₆ and heat, *Aquat. Sci.*, 56: 307–328.
- MOCHALSKI P., ŚLIWKA I. & LASA J. 2007 – Simultaneous determination of Ne, Ar, SF₆, CFC-11 and CFC-12 in groundwater by gas chromatography. *Proceedings of the 4th Conference on Noble gases in hydrosphere and in Natural Gas reservoirs held. GFZ, Postdam.*
- NAJMAN J., MOCHALSKI P., BIELEWSKI J., GRABOWSKA-POLANOWSKA B. & ŚLIWKA I. 2012 – Metody analityczne dla określania odporności systemów hydrogeologicznych na wpływ zanieczyszczeń antropogenicznych, IFJ PAN Raport Nr 2054/Ch, www.ifj.edu.pl/publ/reports/2012/, Kraków.
- NAJMAN J. & ŚLIWKA I. 2013 – Rozwój metody jednoczesnego pomiaru stężenia helu, argonu oraz neonu dla datowania wód podziemnych. *Biul. Państw. Inst. Geol.*, 456: 419–424.
- NAJMAN J., BIELEWSKI J. & ŚLIWKA I. 2013 – The analytical methods used in examining resistance of hydrogeological systems to anthropogenic pollution. *European Geosciences Union General Assembly 2013, Vienna, Austria.*
- ŚLIWKA I., LASA J., ZUBER A., OPOKA M. & JACKOWICZ-KORCZYŃSKI M. 2004 – Headspace extraction method for simultaneous determination of SF₆, CCl₃F, CCl₂F₂ and CCl₂FCClF₂ in water. *Chem. Anal.*, 49: 535.
- ŚLIWKA I., LASA J., BIELEWSKI J., GROMBIK I., LIMANÓWKA D. & ROSIEK J. 2010 – Long-term measurements of CFCs and SF₆ concentrations in air; *Pol. J. Environ. Stud.*, 19: 811.
- WARNER M.J. & WEISS R.F. 1985 – Solubilities of chlorofluorocarbons 11 and 12 in water and seawater. *Deep Sea Res.*, 32 (12): 1485–1497.
- ZUBER A., CIĘŻKOWSKI W. & RÓŻAŃSKI K. 2007 – Metody znacznikowe w badaniach hydrogeologicznych – poradnik metodyczny. *Of. Wyd. Politech. Wrocław, Wrocław.*