

Sebastian RZYDZIK¹

PROJEKT SYSTEMU DORADCZEGO WSPOMAGAJĄCEGO KOMPLETACJĘ ELEMENTÓW I ZESPOŁÓW MASZYN

Streszczenie. W artykule przedstawiono projekt systemu doradczego wspomagającego inżyniera mechanika podczas kompletowania elementów i zespołów. W opisie zaproponowanego systemu doradczego odniesiono się do ogólnej postaci takich systemów, które składają się z takich komponentów, jak: układ sterowania dialogiem, układ wnioskujący oraz baza wiedzy i baza danych. Przedstawiono również scenariusz zawierający opis kolejnych etapów użycia zaproponowanego systemu ekspertowego. W przykładzie pokazano użycie systemu doradczego podczas kompletacji elementów układu napędowego.

Słowa kluczowe: sztuczna inteligencja, system doradczy, system oparty na wiedzy

THE PROJECT OF THE EXPERT SYSTEM TO SUPPORTING OF SELECTION OF PARTS AND ASSEMBLIES OF MACHINES

Summary. This paper the design of the expert system that supports mechanical engineer in the process of selecting the parts and assemblies was presented. In the description of the proposed expert system, was made reference to the general form of such systems, that consist of such components as: user interface, inference engine, knowledge base and database. It also, scenario that describes the steps of the use of the proposed expert system was presented. Finally, an example of the use the expert system during the selection of the components of the drive system was shown.

Keywords: artificial intelligence, expert system, knowledge-based system

1. WSTĘP

Wiele zadań realizowanych przez inżynierów mechaników jest zaliczanych do tzw. *zadań rutynowych*, czyli zadań często wykonywanych, o ustalonym przebiegu. Cechą tego typu zadań jest to, że istnieją gotowe metody i algorytmy pozwalające wyznaczyć parametry konstruowanego układu. Przykładem zadania określanego mianem „rutynowe” może być zadanie wyznaczania parametrów układu napędowego: mocy i prędkości obrotowej silnika, przełożenia przekładni, rozmiarów sprzęgła itd. Problem pojawia się, gdy konstruktor nie potrafi określić wartości wszystkich parametrów, które są potrzebne do rozwiązania danego zadania konstrukcyjnego, lub dysponuje tylko jakościowymi wartościami parametrów. Jako przyczyny takiej sytuacji można wymienić następujące sytuacje:

¹ Silesian University of Technology, Institute of Fundamentals of Machinery Design, Konarskiego 18A, 44-100 Gliwice, Poland, e-mail: sebastian.rzydzik@polsl.pl

- opracowano wstępne założenia projektowo-konstrukcyjne, w których parametry mają wartości o charakterze jakościowym (np.: duża odległość, mała moc itp.),
- dane o zastosowanych podzespołach w projektowanym urządzeniu są niepełne lub ich brakuje (jest to często spotykany problem w projektach realizowanych wspólnie),
- realizowany jest proces generowania pola możliwych rozwiązań różnych wariantów potencjalnych rozwiązań.

Innym rodzajem zadań rutynowych realizowanych przez inżynierów mechaników jest proces kompletacji elementów i zespołów na potrzeby ich użycia w projektowanym urządzeniu. W takim przypadku konstruktor stoi przed wyborem istniejących na rynku rozwiązań konstrukcyjnych w postaci gotowych elementów lub zespołów spełniających określone ograniczenia, wyznaczone np. podczas doboru parametrów projektowanego układu. Obecnie katalogi elementów i zespołów są udostępniane przede wszystkim w wersjach elektronicznych, za pośrednictwem specjalnych serwisów internetowych. Dostęp do odpowiednich baz danych pozwala na uzyskanie odpowiednich informacji o potrzebnych elementach i zespołach za pomocą odpowiednio sformułowanych zapytań skierowanych do tych baz danych. Oprócz informacji dostępnych w notach katalogowych udostępniane są również trójwymiarowe modele geometryczne, które można użyć w trakcie tworzenia konstrukcji z zastosowaniem programów klasy CAD.

W celu usprawnienia realizacji ww. zadań rutynowych zaproponowano utworzenie systemu doradczego, który będzie przeznaczony przede wszystkim do wspomagania konstruktora podczas realizacji początkowych etapów procesu konstruowania. Pomysł wywodzi się z doświadczeń, jakie zdobyto w Instytucie Podstaw Konstrukcji Maszyn Politechniki Śląskiej podczas realizacji projektów związanych z tworzeniem systemów doradczych na potrzeby diagnostyki technicznej maszyn [2], [3].

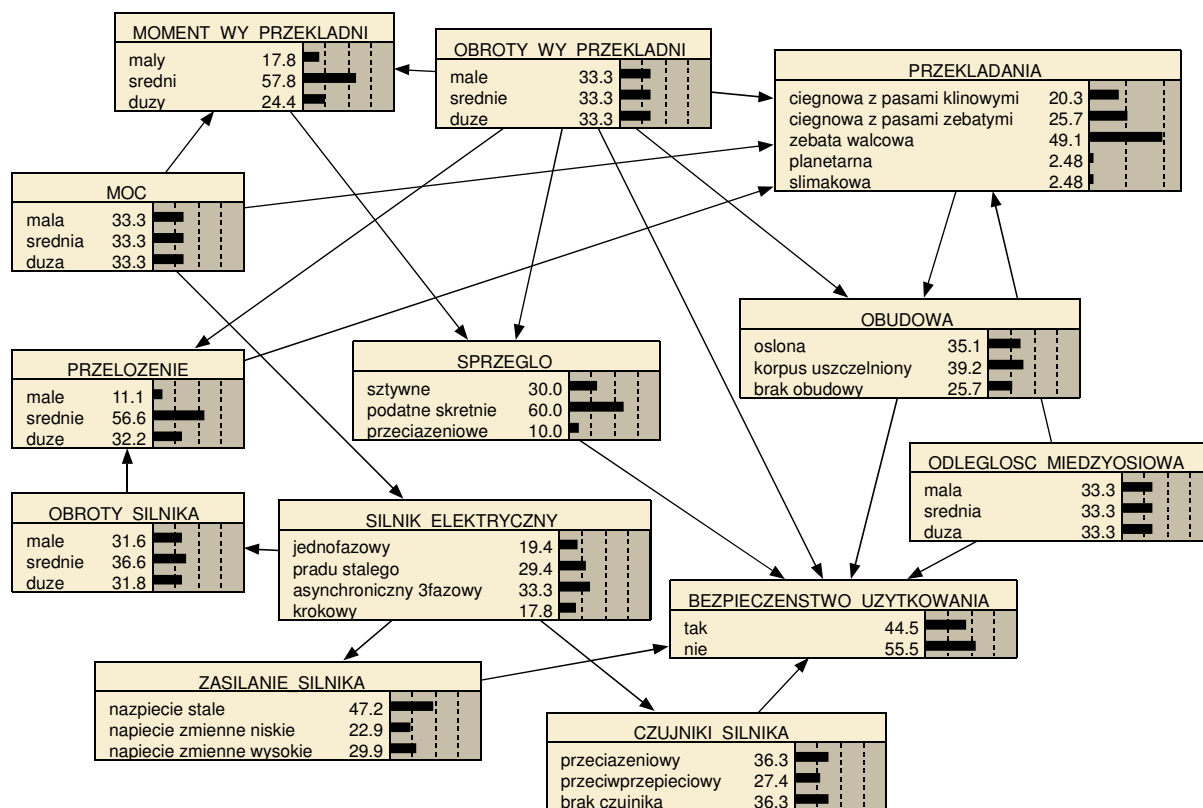
2. OPIS SYSTEMU

Generalnie celem użycia systemu doradczego (ekspertowego) jest wspomaganie rozwiązywania określonych zadań [5], [4], [8]. Podstawą tego procesu jest wiedza specjalisty zapisana w bazie wiedzy systemu doradczego. Uproszczony schemat statycznego systemu doradczego pokazano na rysunku 7.



Rys. 1. Uproszczony schemat statycznego systemu doradczego [5]
 Fig. 1. Simplified diagram of a static expert system [5]

Jednym z ważniejszych elementów w systemie doradczym jest układ wnioskujący. Przyjęto, że na potrzeby opracowania układu wnioskującego zostaną użyte sieci przekonań, które przedstawiają zależności pomiędzy zdarzeniami, bazując na rachunku prawdopodobieństwa [1], [11]. *Sieci przekonań* (nazywane również *sieciami bayerowskimi*) są reprezentowane za pomocą skierowanego grafu acyklicznego, w którym wierzchołki reprezentują zdarzenia, a łuki reprezentują związki przyczynowe pomiędzy tymi zdarzeniami. Przykład sieci przekonań utworzonej w programie Netica [7] pokazano na rysunku 2.



Rys. 2. Przykład sieci przekonań [10]

Fig. 2. Example of belief network [10]

Tabela 1

Przykład tabeli prawdopodobieństw warunkowych dla węzła PRZEŁOŻENIE.
Wartości podano w procentach

OBROTY_WY_PRZEKLADNI	OBRÓTY_SILNIKA	małe	średnie	duże
małe	małe	33,3	33,3	33,3
małe	średnie	0,0	100,0	0,0
małe	duże	0,0	0,0	100,0
średnie	małe	0,0	100,0	0,0
średnie	średnie	33,3	33,3	33,3
średnie	duże	0,0	100,0	0,0
duże	małe	0,0	0,0	100,0
duże	średnie	0,0	100,0	0,0
duże	duże	33,3	33,3	33,3

W przypadku zastosowania sieci przekonań należy [6]:

- określić zadanie projektowe, uwzględniając jego charakter, który w ogólnym przypadku jest procesem o charakterze sekwencyjno-iteracyjnym;
- przeprowadzić dekompozycję zadania projektowego, która ma na celu podział tego zadania projektowego na szereg zadań cząstkowych. Dekompozycję przeprowadza się ze względu na cel realizacji zadania projektowego (rozpatrywany kontekst) i posiadaną wiedzę o obiekcie technicznym przy uwzględnieniu m.in. struktury środka technicznego oraz jego funkcji, jaką pełni w stosunku do innych środków technicznych. Ważne jest, żeby poszczególne zdania cząstkowe mogły być realizowane niezależne od siebie. Poza tym należy określić wzajemne relacje pomiędzy tymi zadaniami cząstkowymi, tak żeby wskazać, które dane lub informacje, będące wynikiem realizacji wybranego zdania cząstkowego, stanowią dane lub informacje wejściowe niezbędne do realizacji kolejnego zdania cząstkowego;
- opisać wyodrębnione zadania cząstkowe przez określenie przede wszystkim zbiorów rozpatrywanych parametrów technicznych i cech konstrukcyjnych, charakteru przyjmowanych przez nie wartości (np. ilościowe, jakościowe, ciągłe i dyskretne) oraz relacji pomiędzy tymi parametrami i cechami;
- zbudować sieci przekonań dla zadań cząstkowych przez zdefiniowanie zestawów węzłów (w tym węzłów decyzyjnych, węzłów wynikowych i węzłów pośrednich) i struktur połączeń pomiędzy tymi węzłami oraz zdefiniowanie tablic prawdopodobieństw warunkowych CPT (ang. *conditional probability table*, CPT), w których zapisane są wartości prawdopodobieństw warunkowych dla każdej wartości węzła X i dla wszystkich kombinacji wartości węzłów, od których węzeł X zależy. Przykład tablicy prawdopodobieństw warunkowych dla węzła PRZELOZENIE z rysunku 2 pokazano w tabeli 1;
- połączyć zbudowane sieci przekonań dla zadań cząstkowych w jedną sieć, tworząc np. wielowarstwową sieć przekonań [3].

W zaproponowanym systemie doradczym sterowanie dialogiem odbywa się za pomocą odpowiednio przygotowanych formularzy będących jednocześnie graficznym interfejsem użytkownika. Do każdego pojedynczego zadania jest przypisany jeden formularz. Zawiera on pola wyboru, których wartości są ściśle związane z realizowanym zadaniem.

Baza wiedzy zaproponowanego systemu doradczego zawiera następujące repozytoria:

- *repozytorium zadań*. Każde zadanie jest definiowane przez identyfikator, nazwę i jego opis. Ponadto do każdego zadania jest przypisany identyfikator sieci przekonań i identyfikator formularza;

- *repozytorium sieci przekonań*. Każda sieć przekonań jest definiowana przez odpowiednie zestawy:

- węzłów (wierzchołków), które reprezentują elementy, podzespoły, parametry i cechy projektowanego urządzenia,
- łuków, które reprezentują relacje przyczynowe pomiędzy węzłami,
- tablic prawdopodobieństw warunkowych;

- *repozytorium formularzy*. Formularze są niezbędne podczas prowadzenia dialogu z użytkownikiem. Każdy formularz ma zdefiniowaną postać i treść zależną od zadania.

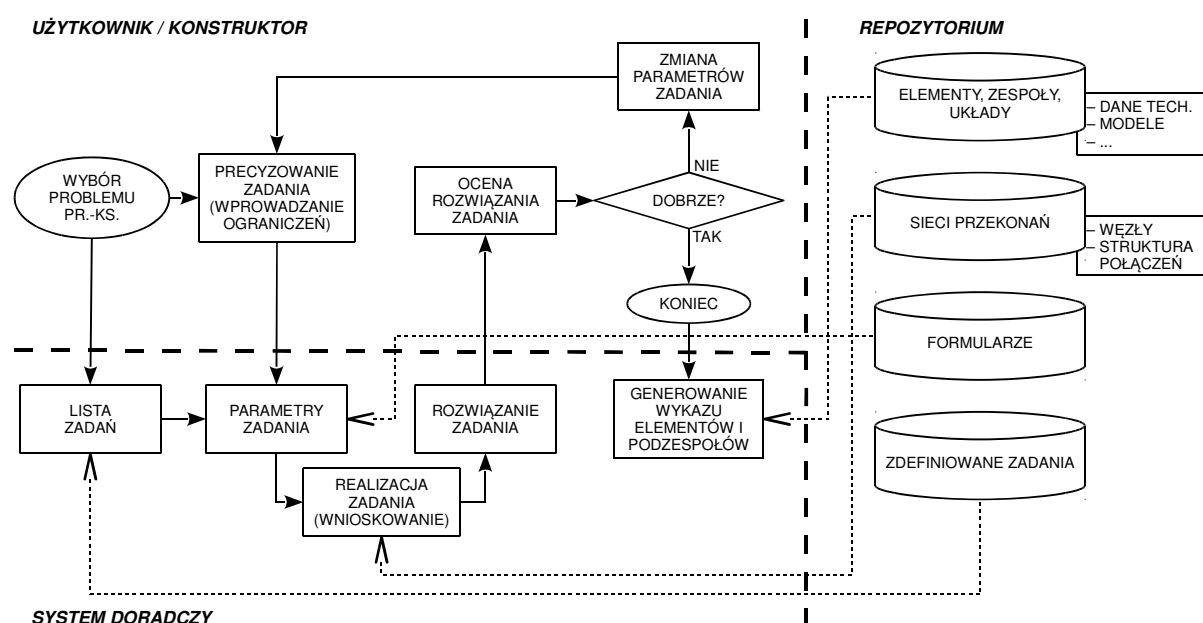
Baza danych zawiera dane o elementach i zespołach, które mogą być zastosowane w projektowanych urządzeniach. Wśród zapisywanych informacji powinny się znaleźć:

- dane techniczne,
- dokumentacje rysunkowe,
- instrukcje montażu/demontażu,
- wytyczne eksploatacyjne,
- modele geometryczne (do zastosowania w systemie CAx),
- modele obliczeniowe (np. na potrzeby symulacji),
- przykłady zastosowań itp.

Należy zwrócić szczególną uwagę na wybór parametrów i cech, które będą podstawą wyboru danego elementu lub zespołu. Tworząc zbiory parametrów elementów, trzeba pamiętać, że powinny one korespondować z węzłami i wartościami tych węzłów uwzględnionych w sieci przekonań, szczególnie że pewne wartości są wartościami jakościowymi, np.: „mała”, „średnia”, „duża” (rysunek 2). W takim przypadku należy arbitralnie określić, co należy rozumieć przez pojęcie „mała moc”, „średnie przełożenie” czy „duże obroty”.

2.1. Scenariusz użycia systemu

Scenariusz współpracy konstruktora z zaproponowanym systemem doradczym pokazano na rysunku 3.



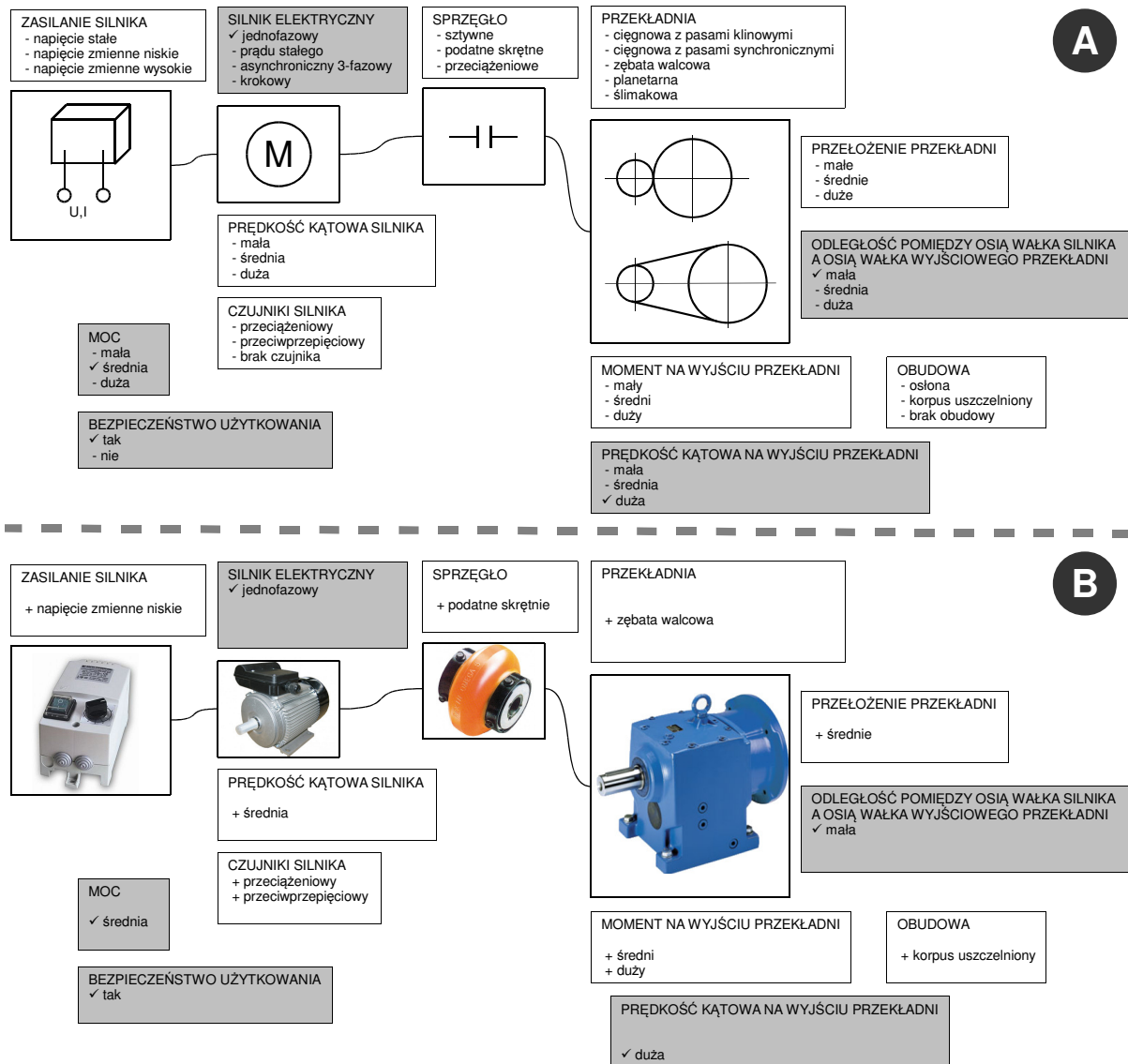
Rys. 3. Scenariusz współpracy konstruktora z systemem doradczym
Fig. 3. Scenario of collaboration of designer with expert system

Kolejne etapy użycia systemu doradczego są następujące.

1. *Wybór zadania projektowo-konstrukcyjnego* z listy zdefiniowanych zadań.
2. *Określenie parametrów zadania.* Po wybraniu rodzaju zadania system odszuka w repozytorium przypisany do tego zadania formularz. Użycie formularza polega na określeniu parametrów kompletowanego układu mechanicznego przez wybranie predefiniowanych wartości przypisanych do węzłów sieci przekonań.
3. *Uruchomienie procesu wnioskowania.* Po zatwierdzeniu listy parametrów system odszuka w repozytorium przypisaną do tego zadania sieć przekonań i przeprowadzi proces wnioskowania – dla zadanych wartości wybranych węzłów zostaną wyznaczone nowe wartości pozostałych węzłów występujących w danej sieci przekonań.
4. *Prezentacja wyników procesu wnioskowania.* Po przeprowadzeniu procesu wnioskowania system przetwarza wyniki obliczeń i prezentuje je konstruktorowi w celu oceny otrzymanego rozwiązania zadania.
5. *Generowanie wykazu elementów i podzespołów.* Jeżeli wyniki obliczeń zostaną zaakceptowane przez konstruktora, system generuje wykaz elementów i podzespołów, które najlepiej spełniają przyjęte przez konstruktora ograniczenia.

3. PRZYKŁAD UŻYCIA SYSTEMU

Na rysunku 4 pokazano przykład użycia zaproponowanego systemu doradczego podczas realizacji etapów: *Określenie parametrów zadania* (rysunek 4A) i *Prezentacja wyników procesu wnioskowania* (rysunek 4B). Rozpatrywany jest dobór elementów układu napędowego: silnika elektrycznego, sprzęgła i przekładni mechanicznej. Opracowaną sieć przekonań dla tego zadania pokazano na rysunku 2.



Rys. 4. Użycie zaproponowanego systemu doradczego. A) Określenie parametrów zadania, B) prezentacja wyników procesu wnioskowania

Fig. 4. Use of the proposed expert system. A) Determination of task parameters, B) presentation of the results of the inference

Co do ograniczeń konstrukcyjnych ustalono, że (A):

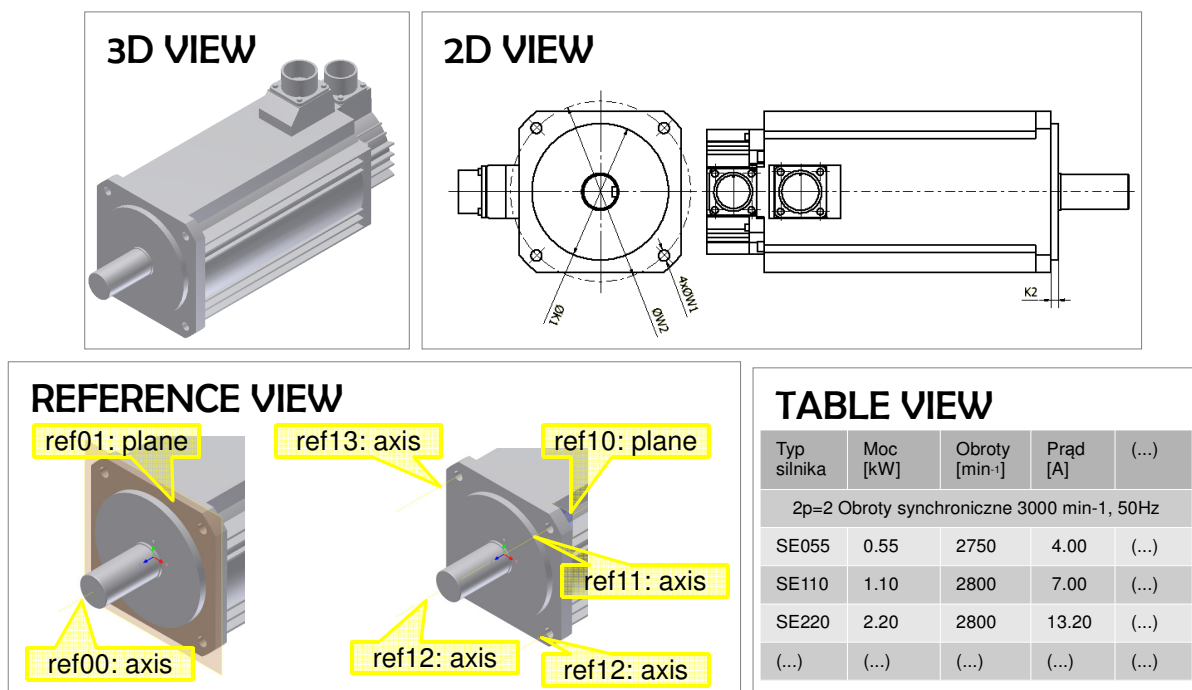
- nominalna moc potrzebna do napędu maszyny ma wartość „średnią”,
- silnik elektryczny będzie silnikiem „jednofazowym”,
- odległość pomiędzy osią wałka silnika a osią wałka wyjściowego przekładni (tożsama z osią wałka wejściowego maszyny) jest „mała”,
- nominalna prędkość kątowa maszyny jest „duża”,
- układ powinien być bezpieczny w użytkowaniu.

Po zatwierdzeniu wprowadzonych parametrów i uruchomieniu procesu wnioskowania system doradczy zaproponował, że (B):

- silnik powinien być zasilany „niskim napięciem zmiennym”,
- prędkość kątowa silnika powinna być w zakresie wartości „średnich”,
- ze względu na bezpieczeństwo użytkowania silnik powinien być wyposażony w czujniki „przeciążeniowy” i „przeciwprzepięciowy”,
- sprzęgło powinno być „podatne skrętnie”,
- zastosowaną przekładnią powinna być „przekładnia zębata z kołami walcowymi”,
- przełożenie przekładni powinno mieć wartość „średnią”,
- uzyskane momenty na wyjściu przekładni będą miały wartości „średnie” lub „duże”,
- jako osłonę należy zastosować „korpus uszczelniony”.

Zaakceptowanie wyników wnioskowania uruchamia proces przeszukiwania bazy danych w celu wygenerowania listy proponowanych elementów i zespołów najlepiej spełniających wyznaczone ograniczenia. Na rysunku 5 pokazano przykłady prezentowania informacji o wybranych elementach – podgląd przestrzennego modelu geometrycznego, tablicę wariantów, rysunki z wymiarami oraz informacje o obiektach referencyjnych potrzebne do utworzenia modeli złożeń w programach CAD.

MODEL VIEW



Rys. 5. Przykłady prezentowania informacji o elementach [9]

Fig. 5. Examples of the presentation of information about mechanical parts [9]

4. PODSUMOWANIE

Przedstawiony projekt należy traktować jako prototyp przyszłego rozwiązania funkcjonalnego systemu doradczego wspomagającego kompletację elementów składowych projektowanych urządzeń. Wiele omówionych w artykule elementów zaproponowanego systemu doradczego zostało przetestowanych i sprawdzonych. Największym problemem w chwili obecnej jest utworzenie odpowiednio dużej bazy danych elementów i zespołów, która pozwoliłaby na dokładniejsze przetestowanie zaproponowanych rozwiązań.

Sama koncepcja użycia sieci przekonań (bayesowskich) jako układu wnioskującego w systemie doradczym nie jest nowa. Przewiduje się, że opracowany system doradczy znajdzie zastosowanie jako uzupełnienie systemu wspomagającego wyznaczanie wartości cech konstrukcyjnych [12].

Bibliografia

1. Bednarski M.: Metody doskonalenia sieci bayesowskich stosowanych w diagnostycznych systemach doradczych. Zeszyt 131. Katedra Podstaw Konstrukcji Maszyn Politechniki Śląskiej, Gliwice 2006.
2. Cholewa W. (red.): Szkieletowy system doradczy DIADYN. Zeszyt 137. Politechnika Śląska, Katedra Podstaw Konstrukcji Maszyn, Gliwice 2008.
3. Cholewa W. (red.): Szkieletowy system doradczy MMNET. Zeszyt 143. Politechnika Śląska, Katedra Podstaw Konstrukcji Maszyn, Gliwice 2010.
4. Cholewa W., Pedrycz W.: Systemy doradcze. Wydawnictwo Politechniki Śląskiej, Gliwice 1987.
5. Cholewa W.: Systemy doradcze w diagnostyce technicznej, [w:] Korbicz J., Kościelny J. M., Kowalczyk Z., Cholewa W. (red.), Diagnostyka procesów. Modele, metody sztucznej inteligencji, zastosowania, WNT, Warszawa 2002, ss. 543-580.
6. Mazurek A.: Reprezentacja wiedzy projektowo-konstrukcyjnej za pomocą sieci przekonań. Zeszyt 127. Katedra Podstaw Konstrukcji Maszyn Politechniki Śląskiej, Gliwice 2006.
7. NORSYS Software: Netica. User's Manual, 2013, <http://www.norsys.com>.
8. Pokojski J. (red.): Systemy doradcze w projektowaniu maszyn. WNT, Warszawa 2005.
9. Rzydzik S.: Projekt systemu udostępniania modeli elementów dla potrzeb generowania ich złożzeń. XI Forum Inżynierskie ProCAx, Sosnowiec, 2-4.X.2012 [CD-ROM], Mechanik 2013, R. 86, nr 2.
10. Rzydzik S.: Przykłady sieci przekonań przeznaczonych do wspomagania początkowej fazy procesu projektowania układów napędowych, [w:] Cholewa W. (red.), Szkieletowy system doradczy MMNET, Zeszyt 143. Politechnika Śląska, Katedra Podstaw Konstrukcji Maszyn, Gliwice 2010, ss. 129-149.
11. Rzydzik S.: Wnioskowanie w sieci stwierdzeń zorganizowanej jako sieć bayesowska, [w:] Cholewa W. (red.), Szkieletowy system doradczy DIADYN, Zeszyt 137. Politechnika Śląska, Katedra Podstaw Konstrukcji Maszyn, Gliwice 2008, ss. 67-82.
12. Rzydzik S.: Zastosowanie systemu wieloagentowego w procesie konstruowania, [w:] Wasilczuk M. (red.), Podstawy Konstrukcji Maszyn. Kierunki badań i rozwoju, Tom I, Politechnika Gdańska, Gdańsk 2011, ss. 163-171.