

## Określanie wartości sił podłużnych w szynach toru bezстыkowego

KOC Władysław<sup>1</sup>, WILK Andrzej<sup>2</sup>, CHROSTOWSKI Piotr<sup>3</sup>,  
GRULKOWSKI Sławomir<sup>4</sup>

### Streszczenie

W artykule opisano prowadzone przez kilkadziesiąt lat poszukiwania metody pomiarowej do wyznaczania wartości sił podłużnych w szynach toru bezстыkowego. Badania te podzielono na kilka grup charakteryzujących się własną specyfiką. Oddzielnie potraktowano rozwiązania, które osiągnęły etap wdrożeniowy. Przedstawiono koncepcję nowej metody pomiarowej, wykorzystującej charakterystykę dynamiczną nawierzchni kolejowej oraz symulację procesu regulacji geometrycznej toru.

**Słowa kluczowe:** tor bezстыkowy, siły podłużne, metoda pomiarowa

### 1. Wprowadzenie

Obawa przed wyboczeniem się toru powodowała, że przez wiele dziesiątków lat tor klasyczny (стыkowy) był jedynym stosowanym rodzajem nawierzchni kolejowej. Wprowadzenie toru bezстыkowego otworzyło możliwości zwiększenia prędkości na liniach kolejowych i w konsekwencji podjęcia konkurencyjnej walki z innymi środkami transportu. Jednak od samego początku stosowania tego typu nawierzchni, wszystkim towarzyszy świadomość braku efektywnej metody pomiaru sił podłużnych w szynach, będących wynikiem zmian temperatury. Wiadomo tylko, że te siły mogą osiągać znaczne wartości. Zabezpieczono się przed ich ewentualnymi skutkami przez obsypanie rusztu torowego tłuczniem i zagęszczenie podsypki od czoła oraz w okienkach między podkładami. Jednocześnie starano się, żeby wartości występujących sił podłużnych w jak największym stopniu ograniczyć i nie dopuścić do powstawania miejsc ich koncentracji. Dlatego też początkowo tor

<sup>1</sup> Prof. dr hab. inż., Politechnika Gdańska, e-mail: kocwl@pg.gda.pl, opracowanie koncepcji artykułu, przeprowadzenie badań eksperymentalnych.

<sup>2</sup> Dr hab. inż., Politechnika Gdańska, udział w badaniach eksperymentalnych, opracowanie modelu dynamicznego toru.

<sup>3</sup> Dr inż., Politechnika Gdańska, udział w badaniach eksperymentalnych, studiowanie literatury.

<sup>4</sup> Dr inż., Politechnika Gdańska, udział w badaniach eksperymentalnych, studiowanie literatury.

bezстыkowe układano metodą przesłową, aby umożliwić stabilizację nawierzchni przed ułożeniem szyn długich. Wprowadzono również technologie regulacji naprężeń w szynach.

W wyniku pomyślnych doświadczeń z wdrożenia nowej konstrukcji toru, problem sił podłużnych po pewnym czasie jakby stracił na znaczeniu. Z powodzeniem zastosowano bezprzesłową metodę wymiany nawierzchni. Nie oznacza to jednak, że zrezygnowano z poszukiwań metody bezpośredniego pomiaru sił podłużnych. Działania zmierzające w tym kierunku podejmowano od początku istnienia omawianego rodzaju nawierzchni. Rozwinięto je w 70. i 80. latach XX w. (m.in. w USA [18] i Wielkiej Brytanii); w latach 90. te poszukiwania uległy znacznej intensyfikacji.

Artykuł przedstawia zarys prac badawczych nad znalezieniem metody określania sił podłużnych w szynach toru bezстыkowego, przeprowadzonych na przestrzeni ostatnich czterdziestu lat. Rozległość tych badań jest imponująca, jednak efekty wciąż nie są do końca zadowalające. Powstały co prawda pewne rozwiązania wdrożeniowe, jednak w dalszym ciągu nie opracowano metody w pełni dostosowanej do warunków praktyki utrzymaniowej.

## **2. Przegląd prac badawczych**

### **2.1. Pomiar odkształceń podłużnych szyn**

#### **Badania Politechniki Gdańskiej**

Celem badań podjętych w pierwszej połowie lat 70. w Politechnice Gdańskiej było określenie charakteru pracy eksploatowanej nawierzchni bezстыkowej. Szczegółowy opis omawianych badań przedstawiono m.in. w pracach [10, 23]. Określenia wartości naprężeń w szynach dokonywano na podstawie pomiarów odkształceń osiowych szyn za pomocą tzw. ekstensometru (rys. 1), przyrządu mechanicznego skonstruowanego w Katedrze Mostów Politechniki Gdańskiej. Przyrząd ten, działający na bazie o długości 200 mm, umożliwiał pomiary zmian odległości między dwoma punktami za pomocą czujnika zegarowego, z dokładnością 0,001 mm. Bazę pomiarową, w postaci przyspawanych bolców, umieszczano zarówno na badanej szynie ciągłej, jak i na leżącym obok krótkim odcinku szyny (szynie kompensacyjnej), mającym możliwość nieskrępowanego wydłużenia lub skrócenia.

Zarówno badania przeprowadzone na odcinku toru ułożonym metodą przesłową, jak również w torze ułożonym metodą bezprzesłową wykazały, że rozkład naprężeń na długości toru nie jest równomierny przy określonej temperaturze szyny. Różnica pomiędzy obiema metodami występowała jedynie w początko-



Rys. 1. Widok ekstensometru w położeniu pomiarowym  
Fig. 1. View of an extensometer at the measuring attitude

wym okresie eksploatacji, gdy na odcinku ułożonym metodą przęsłową zaobserwowano mniejszy rozrzut wartości naprężeń w poszczególnych punktach pomiarowych (odpowiadało to okresowi stabilizowania się toru).

Generalnym wnioskiem z badań było stwierdzenie wyraźnej i narastającej w czasie niejednorodności rozkładu naprężeń na długości toru bezстыkowego. Wskazuje to na konieczność cyklicznego przeprowadzania regulacji naprężeń w szynach. Temu właśnie zagadnieniu poświęcono wówczas szczególną uwagę [8, 9].

Zastosowana metoda określania naprężeń w szynach odpowiadała charakterowi przeprowadzonych badań. Zdała ona bardzo dobrze egzamin, może być stosowana do weryfikacji innych metod pomiarowych. Przykładowo, od 1988 r. wykorzystywano ją w Politechnice Krakowskiej [17]. Nie jest to jednak metoda, która mogłaby znaleźć zastosowanie w praktyce utrzymaniowej.

## Badania Politechniki Krakowskiej

Na przełomie lat 80. i 90. w Politechnice Krakowskiej skonstruowano przyrząd MS-02 [35] (rys. 2), stanowiący rozwinięcie metody ekstensometrycznej, zastosowanej m.in. we wcześniejszych badaniach Politechniki Gdańskiej. Istota przyjętego sposobu pomiaru polega na względnym pomiarze zmian długości bazy odniesienia (ustalonej za pomocą bolców pomiarowych) z zastosowaniem przyrządu, którego współczynnik rozszerzalności termicznej i prędkość absorpcji energii cieplnej jest taka sama jak badanej szyny. W ten sposób można mierzyć i rejestrować zmiany sił podłużnych w szynach względem pomiaru odniesienia wykonanego podczas uzbrajania szyn w bolce pomiarowe. Bolce pomiarowe pozwalają na ustalenie bazy pomiarowej z dokładnością 0,001 mm w odniesieniu do długości nominalnej przyrządu w danej temperaturze. Jeżeli bolce pomiarowe są usytuowane w osi obojętnej szyny, to mierzone są siły działające wzdłuż osi szyny.



Rys. 2. Miernik sił podłużnych w szynach MS-02 [28]

Fig. 2. MS-02 extensometer for measuring the longitudinal forces in rails [28]

Miernik MS-02 składa się z następujących elementów:

- nieruchomej obudowy z końcówką pomiarową i trzpieniem stabilizującym położenie miernika na bolcu pomiarowym,
- części ruchomej wyposażonej w końcówkę pomiarową i uchwyt mocujący przyrząd do bolca, której ruch jest rejestrowany przez czujnik przemieszczeń liniowych.

Zastosowany czujnik przemieszczeń daje sygnał cyfrowy, który za pomocą interfejsu szeregowego RS-232 można przesłać do rejestratora, np. notebooka. Miernik może być zastosowany do badań okresowych oraz do ciągłego monitorowania stanu toru bezстыkowego. Opracowanie przyrządu MS-02 i wykonanie nim wielu serii pomiarowych w torach wchodziło w zakres obszernych badań toru bezстыkowego, prowadzonych w programie European Rail Research Institute [11, 12].

Próby wdrożenia opisywanego urządzenia na PKP były bardzo zaawansowane, jednak nie zakończyły się powodzeniem. Na potrzebę jego modyfikacji wskazano w [7]. Chodziło przede wszystkim o wprowadzenie możliwości wyznaczania przez przyrząd rzeczywistej (skorygowanej) temperatury przytwierdzenia szyn do podkładów oraz pomiaru temperatury obudowy przyrządu. Realizację tych postulatów opisano w [16], przedstawiając opracowany w 1998 r. prototyp przyrządu TEMPUS. Ma on możliwość jednorazowego wprowadzania do pamięci i przeglądania minimum 500 pomiarów. Ponadto nowy przyrząd może pracować w trybie transmisji pomiarów do urządzenia peryferyjnego (np. notebooka) lub w trybie kasowania pomiarów z pamięci.

## 2.2. Pomiar sił podłużnych w szynach

### Wykorzystanie zjawiska magnetosprężystości

Opracowania metody bezpośredniego pomiaru sił podłużnych w szynach podjęła się w 1970 r. Politechnika Wrocławska na zlecenie COBiRTK w Warszawie. Wykorzystując zjawisko magnetosprężystości, polegające na zmianie przenikalności magnetycznej materiału ferromagnetycznego (np. stali szynowej) pod wpływem naprężeń wewnętrznych, opracowano odpowiedni czujnik pomiarowy [25].

Pomiar naprężeń czujnikiem magnetosprężystym odbywa się przez rejestrację zmiany siły elektromotorycznej indukowanej w uzwojeniu wtórnym czujnika (transformatora) pod wpływem zmiany przenikalności magnetycznej zwory, tj. badanego fragmentu szyny, wywołanej zmianą siły podłużnej. Zastosowano czujnik o specyficznej budowie i oryginalnych rozwiązaniach konstrukcyjnych, który poddano cechowaniu w warunkach laboratoryjnych. W 1972 r. przeprowadzono serię badań terenowych w eksploatowanym torze bezstykowym na linii Wrocław – Oława. Podstawową trudnością w praktycznym zastosowaniu czujnika okazał się błąd styku przy dociskaniu biegunów rdzeni do szyny i związane z tym znaczne rozrzuty (i brak powtarzalności) odczytów.

W 1977 r. podjęto ponowną próbę wykorzystania na zjawiskach magnetosprężystości do pomiaru naprężeń w szynach. Badania przeprowadzono na terenie Austrii, przy współpracy Instytutu Kolejnictwa i Komunikacji Uniwersytetu Technicznego w Grazu. Zastosowano udoskonaloną aparaturę pomiarową PENT, dla której w warunkach laboratoryjnych określono charakterystyki do pomiaru naprężeń w stopce szyny UIC 54E. Pomimo optymistycznego wniosku wysuniętego [26], że nowa metoda pomiaru naprężeń oparta na zjawiskach magnetosprężystych rokuje nadzieje na uzyskanie narzędzia umożliwiającego doraźny pomiar naprężeń termicznych w szynach, badań tych nie kontynuowano.

Od 1979 r. prowadzono, głównie na PKP i BR, badania nad opracowaniem miernika magnetycznego (prace Komitetu ORE D 150 [14]). Pomiar naprężeń był oparty na zjawisku zmiany pola powierzchni histerezy magnetycznej pod wpływem przyrostów naprężeń. Polegał on na oddziaływaniu wolnozmienną indukcją magnetyczną na obszar szyjki szyny. Jako miarę naprężeń przyjmowano tzw. współczynnik anizotropii pola powierzchni histerezy magnetycznej.

Badania kontynuowane do połowy lat 80., zakończyły się niepowodzeniem. Nie udało się wyeliminować wpływu naprężeń resztkowych. Przeprowadzone serie pomiarów w czynnych torach bezstykowych [29] nie potwierdziły laboratoryjnie uzyskanych zależności charakterystyk magnetycznych od siły podłużnej.

## Wykorzystanie zjawiska elastoakustycznego

W połowie lat 80. w Instytucie Podstawowych Problemów Techniki Polskiej Akademii Nauk podjęto prace nad wykorzystaniem zjawiska elastoakustycznego do wyznaczania naprężeń własnych [13]. W latach 90., we współpracy IPPT PAN z Centrum Naukowo-Technicznym Kolejnictwa w Warszawie, prowadzono badania rozkładów naprężeń własnych w elementach stalowych nawierzchni kolejowej [1]. Następnie metodę ultradźwiękową zastosowano do pomiarów sił podłużnych w szynach [36].

Zjawisko elastoakustyczne wynika z nieliniowości właściwości sprężystych materiału i polega na tym, że stałe sprężystości i związane z nimi prędkości rozchodzenia się fali danego rodzaju w mierzalny sposób zależą od naprężenia. Zależność tę można dobrze opisać tylko na podstawie nieliniowej teorii sprężystości [13]. W sprężystym zakresie naprężeń prędkość propagacji fali ultradźwiękowej (lub czas jej przejścia) przez zdefiniowany odcinek drogi jest liniową funkcją naprężenia.

W technice pomiaru naprężeń termicznych metodą ultradźwiękową, muszą być uwzględniane nie tylko zmiany prędkości rozchodzenia się fali wywołane naprężeniem lecz także zmiany temperatury ciała. Zmiana temperatury ciała, oprócz zmian jego wymiarów, prowadzi do zmian własności sprężystych materiału, co oznacza również zmianę prędkości rozchodzenia się fal ultradźwiękowych. Ponieważ zmiany temperatury powodują też zmiany własności głowic pomiarowych, konieczne jest wprowadzenie poprawki uwzględniającej zmiany własności układu pomiarowego wywołane temperaturą.

W wyniku kilkuletnich prób skonstruowano układ głowic pomiarowych na fale podpowierzchniowe, który umożliwia pomiar czasu miernikiem naprężeń DEBRO zasilanym z akumulatorów i jest zamontowany na specjalnym wózku pomiarowym umożliwiającym łatwe sprzężenie akustyczne głowicy oraz przesuwanie się wzdłuż toru. Mierząc czasy przejścia fali ultradźwiękowej w różnych temperaturach można (znając własności termiczne szyny i głowicy pomiarowej) określić zmianę czasu przejścia wywołaną przez naprężenie i wyznaczyć przyrost naprężenia.

W przeprowadzonych seriach badań na odcinkach doświadczalnych stwierdzono, że zmiany naprężeń mierzone w konkretnym punkcie charakteryzują się dobrą liniowością. Jednocześnie, w poszczególnych punktach toru doświadczalnego, występowało znaczne zróżnicowanie przyrostu naprężenia na jednostkę temperatury. Zmierzone wartości przyrostów naprężeń odniesione do przyrostu temperatury przekraczały błąd pomiarowy, który w tym przypadku oszacowano na  $\pm 0,5 \text{ MPa}/^\circ\text{C}$ .

## Metoda wymuszonych przemieszczeń poprzecznych

### Badania amerykańskie

W Volpe National Transportation Systems Center w USA (stanowiącym placówkę badawczą Federal Railroad Administration) skonstruowano specjalny wagon pomiarowy (rys. 3), służący do określania oporów poprzecznych toru oraz wartości sił podłużnych w szynach [32, 38].

Podobnie jak w brytyjskim systemie VERSE, który opisano w punkcie 3.1., przyjęta metoda badawcza wyznaczania sił podłużnych polegała na podnoszeniu odłączonego od podkładów odcinka szyny na określoną wysokość i rejestrowaniu niezbędnej do tego siły pionowej. Wartość tej siły zależy od występującej w szynie siły podłużnej, zależnej od temperatury. Jak stwierdzono, zależność siły niezbędnej do podniesienia szyny (na przyjętą wysokość 2 cali) i siły termicznej ma charakter liniowy. Metoda wymaga demontażu przytwierdzeń szyn do podkładów na określonej długości toru (kilkunastu podkładach), konstrukcji dużych gabarytów pojazdu pomiarowego oraz znacznych sił wymuszających.



Rys. 3. Wagon pomiarowy VNTSC [31]

Fig. 3. VNTSC measuring vehicle [31]

Mimo rozwiniętej akcji promocyjnej, urządzenie nie znalazło szerszego zastosowania. Główną przyczyną były zastrzeżenia natury metodycznej, co jednoznacznie potwierdziły badania przeprowadzone w Politechnice Gdańskiej [5], które wskazały na konieczność odejścia od koncepcji polegającej na podnoszeniu odłączonego od podkładów odcinka szyny i wyznaczania siły podłużnej w szynie na podstawie zmiany poziomej siły poprzecznej.

### Program badawczy Politechniki Gdańskiej

Gwałtowny wzrost zainteresowania omawianym problemem w kraju i za granicą, spowodował, że w połowie lat 90. XX wieku, w Politechnice Gdańskiej

opracowano program badawczy mający na celu skonstruowanie urządzenia do pomiaru sił podłużnych przy wykorzystaniu metody wymuszonych przemieszczeń poprzecznych. Nawiązano zatem do wcześniej opisanych badań amerykańskich, przyjmując jednak inny kierunek przemieszczeń. Realizacja tego programu wskazała między innymi na możliwość wykorzystania do celów diagnostycznych podbijarki torowej [20].

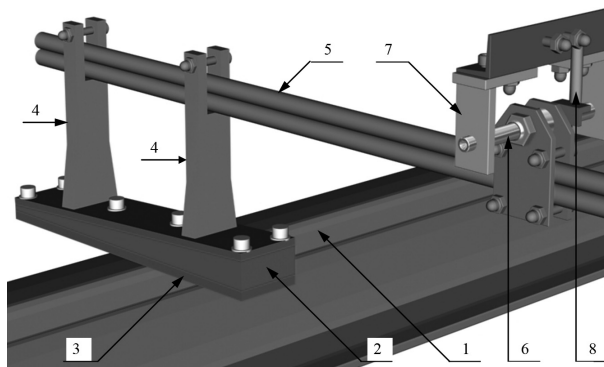
Pomiary terenowe z zastosowaniem podbijarki PT 800 przeprowadzono wówczas na odcinku doświadczalnym zlokalizowanym w eksploatowanym torze. Zastosowany sposób prowadzenia pomiarów sił i przemieszczeń toru kolejowego omówiono szczegółowo w [22]. Zaprojektowano i wykonano oryginalną aparaturę pomiarową. Pomiary polegały zasadniczo na naciąganiu obu toków szynowych (w zakresie 0÷500 kN) i poziomym nasuwaniu rusztu torowego. Rejestrowano sygnały: siły poprzecznej  $Y$ , siły podłużnej  $S$  w szynie oraz przemieszczenia poziomego  $y$ .

Stwierdzono, że bezwzględna wartość siły  $Y$  nie jest czynnikiem decydującym o wielkości uzyskanego przesunięcia  $y$ . Dla dużych sił naciągu  $P$  siła  $Y_{\max}$  może się nawet okazać mniejsza niż dla mniejszych wartości  $P$  (w zamian wydłuża się nieco sumaryczny czas działania tej siły). Przy dłuższym czasie działania siły poprzecznej występują przesunięcia skokowe, czemu odpowiadają gwałtowne spadki siły w tłoczysku siłownika hydraulicznego. Przebieg zmian siły  $Y$  jest w znacznym stopniu uzależniony od konstrukcji i systemu sterowania układu nasuwającego podbijarki. Wykorzystanie siły poprzecznej w siłowniku podbijarki wydaje się możliwe do określenia występującego oporu bocznego podsypki (będącego funkcją stanu ustabilizowania toru) [21]. Znacznie trudniej byłoby jednak wyciągać na tej podstawie wnioski o wartościach sił podłużnych w tokach szynowych.

Generalnym wnioskiem z badań było wskazanie możliwości wnioskowania na temat siły podłużnej w szynach na podstawie pomiaru krzywizny przy różnych wartościach przemieszczenia poprzecznego. Przyjęto sposób szacowania wielkości krzywizny, polegający na pomiarze przemieszczeń w trzech punktach na długości toku szynowego; linię odniesienia stanowi rama podbijarki. Pomiar przemieszczeń poziomych odbywał się za pomocą specjalnie zaprojektowanych czujników w kształcie stopy ślizgającej się po główce szyny, zainstalowanych na ramie podbijarki torowej (rys. 4).

Przeprowadzone terenowe badania eksperymentalne zakończyły się tylko częściowym powodzeniem. Przyczyną tego była nieprawidłowa praca czujnika przesunięcia szyny zamontowanego pomiędzy wózkiem pomiarowym a układem podnosząco-nasuwającym podbijarki. Podczas prowadzonych pomiarów okazało się, że odcinek ten jest zbyt krótki dla poprawnego funkcjonowania czujnika znajdującego się w stopie. Stosunkowo duża powierzchnia oraz ruchome





Rys. 4. Schemat układu mechanicznego aparatury do pomiaru przemieszczenia poprzecznego szyny: 1) główka szyny, 2) stopa przyrządu zawierająca elipsoidalną cewkę magnetyczną, 3) specjalne podłoże ślizgowe stopy, 4) wysięgniki łączące stopę z belką, 5) belka obrotowa, 6) wałek obrotowy, 7) uchwyt do zamocowania przyrządu do ramy podbijarki, 8) czujnik do pomiaru kąta obrotu

Fig. 4. Model of the mechanical system of the measuring apparatus for rail displacement measurements: 1) rail head, 2) ellipsoidal magnetic coil holder of the apparatus, 3) special sliding plate, 4) extension arm connecting the foot with the beam, 5) rotational beam, 6) shaft, 7) clamping fixture of the rotational part of the apparatus, 8) magnetic sensor to measure the angular displacement

części wózka i układu podnosząco-nasuwającego wprowadzały znaczne zakłócenia do przetwarzanego sygnału. Zakłóceń tych nie dało się wyeliminować ani też odfiltrować. Prowadzi to do wniosku, że realizowany kierunek badań z wykorzystaniem podbijarki torowej powinien ulec modyfikacji. Znajdzie to swój wyraz w koncepcji pomiarów dynamicznych przedstawionej w rozdziale 4.

## 3. Wdrożenia

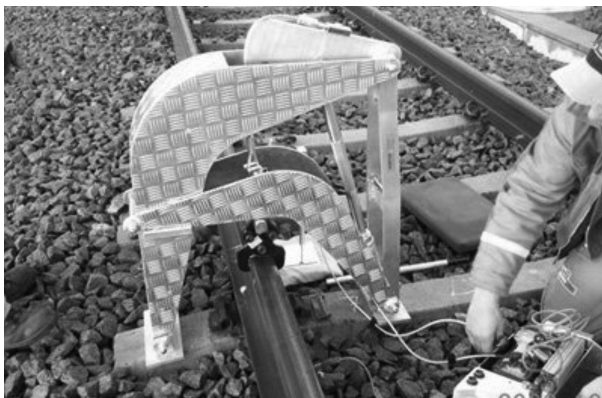
### 3.1. System VERSE

Pod koniec lat siedemdziesiątych XX wieku, w Wielkiej Brytanii rozpoczęto badania nad urządzeniem, które pozwoliłoby wyznaczać siły podłużne w szynie i temperaturę neutralną za pośrednictwem pomiaru pionowego przemieszczenia szyny. System wprowadzono do realizacji dopiero w latach dziewięćdziesiątych. Do tej pory w 15 krajach używa się około 100 egzemplarzy tego urządzenia (głównie w Wielkiej Brytanii).

System pomiarowy VERSE [33] opracowany w firmie VORTOK Ltd. posługuje się nieniszczącym przenośnym urządzeniem, które zapewnia szybki i mało kosztowny pomiar temperatury neutralnej niezbędnej do oszacowania działają-

cych w szynach sił podłużnych. System jest dostosowany do wszystkich typów szyn oraz umożliwia pomiar przy różnych stanach toru. System VERSE jest oparty na założeniu, że pionowa siła potrzebna do uniesienia szyny zależy od siły podłużnej w szynie podczas przemieszczenia. Odpowiada to zatem opisanej w punkcie 2.2. koncepcji realizowanej w USA.

Urządzenie VERSE składa się ze sztywnej, przenośnej ramy umieszczonej nad szyną w punkcie pomiaru (rys. 5). Szyna jest unoszona przez siłownik hydrauliczny, podczas gdy przetworniki mierzą przyłożoną do niej siłę oraz wartość występującego przemieszczenia. System pomiarowy jest połączony z przenośnym komputerem, do którego są przekazywane dane pomiarowe. System oblicza temperaturę neutralną z dokładnością do  $1^{\circ}\text{C}$ . Urządzenie o masie około 25 kg wykonane jest głównie z aluminium, co sprawia, że jest łatwe w transporcie.



Rys. 5. System pomiarowy VERSE [37]  
Fig. 5. VERSE measurement system [37]

Wykonanie pomiaru wymaga uwolnienia szyny z przytwierdzenia do podkładów na długości około 30 m. Następnie nad szyną, pośrodku nie przytwierdzonego toru, ustawia się na podkładach podnośnik. Szyna jest chwyтана za pomocą haka, który umożliwia odpowiednie jej ułożenie i zawieszenie na linii pomiarowej. Nieprzytwierdzona do podkładów szyna musi być uniesiona na długości około 10 m z każdej strony punktu pomiarowego.

Szyna jest unoszona w pozycji pionowej z siłą do 10 kN, a przetworniki przemieszczenia rejestrują regularny przyrost przemieszczenia i przesyłają dane do komputera. Kiedy zostanie wykorzystana maksymalna siła o wartości 10 kN, urządzenie wysyła charakterystyczny dźwięk i automatycznie zwalnia obciążenie. Szyna jest opuszczana i przytwierdzana, a urządzenie demontowane do następnych pomiarów.

Przeprowadzone testy nad systemem VERSE przez AEA Technology-Rail pokazują, iż urządzenie mierzy temperatury neutralne toru bezstykowego z dokładnością  $\pm 0,2^{\circ}\text{C}$ , z odchyleniem standardowym  $1,3^{\circ}\text{C}$  [1].

### 3.2. Metody RailTest i RailScan

Koleje węgierskie (MAV) opracowały dwie metody (RailTest i RailScan) do bezpośredniego pomiaru sił w szynach, w których wykorzystano tzw. efekt Barkhausena [30].

Każdy materiał ferromagnetyczny (w tym stal szynowa) jest złożony z obszarów zwanych domenami magnetycznymi, które są ograniczone tzw. ścianami Blocha. Domeny są w stanie nasycenia magnetycznego, a wypadkowa momentów magnetycznych domen w przypadku braku zewnętrznego pola magnetycznego jest równa zero. Po przyłożeniu do ferromagnetyka zewnętrznego pola magnetycznego, losowo zorientowane domeny dążą do ukierunkowania wektorów namagnesowania zgodnie z kierunkiem linii przyłożonego pola magnetycznego. Obrót poszczególnych domen nie jest ciągły i swobodny, co wynika z defektów struktury krystalicznej materiału (wtrącenia niemetaliczne itp.). Zatem proces przeorientowania domen magnetycznych zachodzi w sposób skokowy, impulsowy. W związku z tym, skokowe zaburzenia pola magnetycznego powodują lokalne zmiany indukcji magnetycznej i mogą być rejestrowane w postaci impulsów elektrycznych odczytywanych przez przetwornik indukcyjny (napięcie na cewce indukcyjnej). Owe impulsy składają się na tzw. szum Barkhausena [4]. Badania doświadczalne wykazały, że parametry szumu, przykładowo liczba impulsów w paczce impulsów oraz wartość skuteczna napięcia, zależą od specyficznych właściwości badanego ferromagnetyka (mikrostruktury), w tym również od stanu naprężenia.

Jako pewnego rodzaju ograniczenie metody, specyficznej do oceny naprężeń opartej na efekcie Barkhausena, można uznać niewielką głębokość, z której jest zbierany sygnał Barkhausena. Fala elektromagnetyczna generowana podczas skoku Barkhausena jest tłumiona w metalu i w praktyce; droga tłumienia tej fali dla częstotliwości sygnału Barkhausena rzędu kilkudziesięciu kHz jest rzędu ułamka milimetra. Oznacza to, że efekt Barkhausena dostarcza informacji o własnościach magnetycznych oraz o poziomie naprężeń z warstwy podpowierzchniowej o podobnej grubości.

Urządzenie RailScan [6] skonstruowane i wdrożone w latach 90 przez specjalistów węgierskich, w ostatnich latach udoskonalono i obecnie jest wdrażane pod handlową nazwą *Track Safe Release* (rys. 6) przez niemiecką firmę Elektro-Thermit GmbH & Co. KG [34].



Rys. 6. Przyrząd pomiarowy *Track Safe Release* [27]

Fig. 6. Measuring device *Track Safe Release* [27]

Urządzenie pomiarowe umożliwia rejestrację parametrów szumu Barkhausena magnesowanej stali szynowej oraz temperaturę szyny; na podstawie danych pomiarowych określana jest lokalna wartość siły podłużnej oraz temperatury neutralnej. Podstawową trudnością w określeniu pożądanych parametrów jest fakt, że jak dotąd nie udało się stworzyć niezawodnych modeli uzależniających zmiany parametrów szumu Barkhausena od stanu naprężeń, głównie z uwagi na współudział w procesie magnesowania innych, licznych czynników związanych ze strukturą materiału. W związku z tym, pomiar w tej metodzie wymaga kalibracji parametrów szumu dla konkretnego materiału, tj. rodzaju stali szynowej. Zatem konieczny jest proces skalowania urządzenia na podstawie pomiarów wykonanych w określonych warunkach na zewnętrznej próbce (odcinku szyny), która swymi cechami odpowiada szynie wbudowanej w badanej lokalizacji danego toru kolejowego.

Należy zaznaczyć, że producent nie był zainteresowany sprzedażą pojedynczych egzemplarzy urządzenia pomiarowego, oferuje natomiast zarządom kolejowym różnych krajów własną działalność usługową w zakresie diagnostyki toru bezstykowego.

### 3.3. Przyrząd firmy Grontmij

Na początku 2007 roku holenderska firma Grontmij Nederland B.V. zaprezentowała na targach Rail Tech Europe 2007 w Utrechcie urządzenie do pomiaru

naprężeń w szynach, rysunek 7. Działanie tego urządzenia polega na wzbudzeniu w szynie pola magnetycznego. Nierównomierność rozkładu tego pola świadczy o stanie naprężeń w szynie.



Rys. 7. Urządzenie Rail Stress Tester firmy Grontmij [31]  
Fig. 7. Measuring device Rail Stress Tester by Grontmij [31]

Urządzenie montuje się szybko na szynie, bez ingerencji w strukturę toru. Jest ono połączone z komputerem przenośnym i pozwala na bieżący odczyt i zapis wyników pomiaru. Istotnym, podawanym przez autorów atutem urządzenia, jest pomiar wyłącznie naprężeń podłużnych w szynie, bez uwzględnienia naprężeń własnych szyny. Urządzenie umożliwia szybką identyfikację miejsc niebezpiecznych w torze lub narażonych na niekontrolowane zmiany naprężeń (rozjazdy, mosty itp.). Producenci urządzenia twierdzą, że na podstawie pomiaru naprężeń można obliczyć temperaturę neutralną w szynie z dokładnością  $1\pm 3^{\circ}\text{C}$ . Urządzenie ma najważniejsze certyfikaty dopuszczenia do stosowania w Europie.

#### 4. Koncepcja pomiarów dynamicznych

Opisane w rozdziale 3 rozwiązania wdrożeniowe opracowane na Węgrzech i w Holandii, wykorzystujące zjawiska magnetyczne, są trudne do weryfikacji i z tego powodu wciąż budzą pewne wątpliwości, a zakres ich stosowania jest ograniczony. Metoda brytyjska wydaje się być bliższa samej konstrukcji toru – opiera się na prawach mechaniki. Zastrzeżenia wywołuje jednak kierunek przemieszczeń (pionowy a nie poziomy) i związana z tym konieczność demontażu przytwierdzeń szyny na znacznej długości, co z punktu widzenia bezpieczeństwa prowadzenia pomiarów należy brać pod uwagę.

Dlatego trzeba nadal poszukiwać efektywnej metody pomiaru sił podłużnych w szynach. Jak dotąd, całkowicie pomijano możliwości wykorzystania charakterystyk dynamicznych toru. Metoda wymuszonych przemieszczeń poprzecznych traktowała problem w kategoriach układu statycznego. Tymczasem przeprowadzone przez Politechnikę Gdańską eksperymenty z wykorzystaniem podbijarki torowej jednoznacznie wykazały dynamiczny charakter zachowania się toru podczas procesu nasuwania. W ten sposób narodziła się koncepcja wyznaczania sił podłużnych na drodze pomiarów dynamicznych wykonywanych podczas nasuwania toru za pomocą podbijarki.

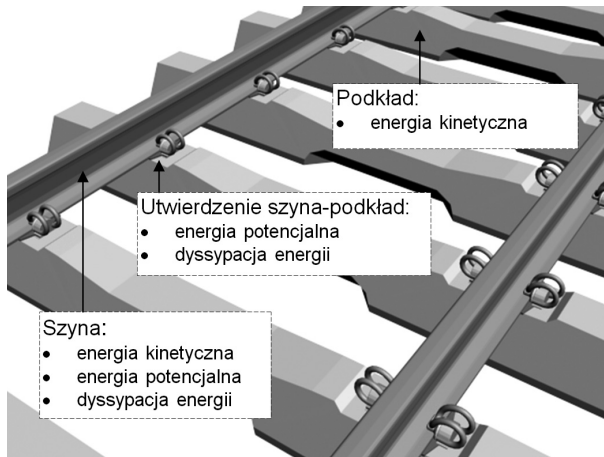
#### 4.1. Założenia do modelowania

Tor kolejowy jest poddawany działaniu sił statycznych i dynamicznych. W jego elementach (szynach, sprężynach mocujących, podkładkach elastycznych, podkładach, podsypce) występuje bardzo złożony stan naprężeń i odkształceń zmiennych w czasie, zwłaszcza podczas ruchu pojazdów szynowych. Z energetycznego punktu widzenia w torze ujawnia się energia kinetyczna (zwłaszcza przy oddziaływaniach dynamicznych), energia potencjalna oraz następuje dysypacja energii. W diagnostyce toru analiza wszystkich stanów energetycznych toru jest istotna ze względu na fakt, iż w procesie przetwarzania energii ujawniają się zarówno czynniki zewnętrzne (siły wymuszające, temperatura itp.), jak też wewnętrzne (sprężenia mechaniczne pomiędzy elementami toru i jego struktura). Modelowanie toru kolejowego na potrzeby diagnostyki powinno zatem uwzględniać elementy bezwładnościowe (ujmujące energię kinetyczną), elementy sprężyste (ujmujące energię potencjalną) oraz elementy dyssypatywne (ujmujące straty energii mechanicznej).

Na rysunku 8 pokazano komputerowy model 3D fragmentu toru kolejowego bez podsypki, gdzie zaznaczono jego zasadnicze elementy konstrukcyjne oraz rodzaj zgromadzonej lub przetwarzanej energii, uwzględnione w procesie modelowania.

Komputerowy model toru obejmuje odcinek o długości od kilkudziesięciu do kilkuset metrów. W niniejszym artykule przyjmuje się założenie, że wszystkie istotne zjawiska o charakterze statycznym lub dynamicznym są reprezentowane za pomocą sprzężonych ze sobą zastępczych elementów skupionych o charakterze bezwładnościowym, sprężystym i dyssypatywnym w ruchu postępowym.

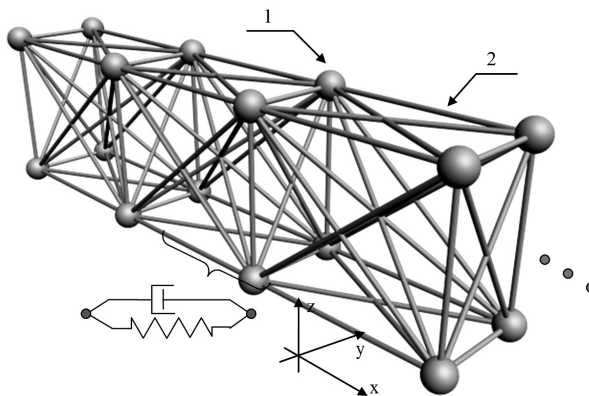
Szyna na analizowanym odcinku jest ośrodkiem ciągłym, w którym jest zgromadzona energia kinetyczna i potencjalna, a wewnątrz występują straty energii. W związku z tym dokonano jej podziału na elementy skupione bezwładnościowe, sprężyste i tłumiące. Schemat zastępczy obwodu szyny pokazano na rysunku 9. W przyjętym schemacie szyna składa się z ciągu 8 elementów węzłowych. W każdym węźle znajduje się masa skupiona. Węzły są połączone ze sobą za pomocą



Rys. 8. Komputerowy model 3D toru kolejowego bez podsypki oraz jego zasadnicze elementy konstrukcyjne uwzględnione w procesie modelowania

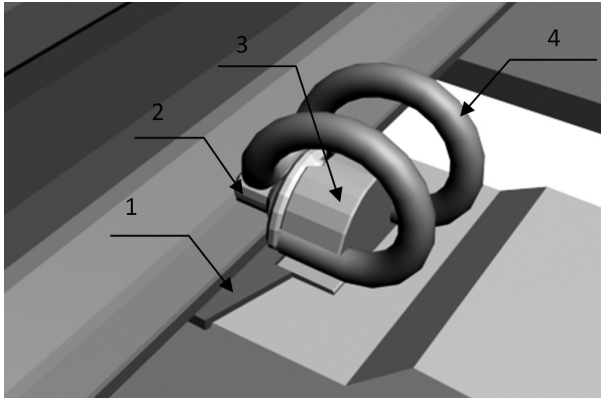
Fig. 8. 3D digital model of a railway track without ballast and its main components included in the modeling process

wzajemnie zintegrowanych (połączonych równoległe do tych samych zacisków) zastępczych sprężyn i tłumików. W ramach każdego segmentu wszystkie węzły są ze sobą połączone. Sprawia to, że układ charakteryzuje się sprężystością podłużną i poprzeczną. Odpowiednie położenie przestrzenne węzłów w przekroju poprzecznym zapewnia inną sztywność układu przy zginaniu w kierunku osi poprzecznej  $y$ , inną zaś przy zginaniu w kierunku osi pionowej  $z$ .



Rys. 9. Schemat zastępczy modelu szyny jako ciąg ośmiowęzłowych segmentów zbudowanych z: 1) mas skupionych, 2) skupionych elementów elasto-dyssypatywnych  
Fig. 9. Equivalent circuit of a rail model defined as a set of 8-nodes segments constructed from: 1) mass element, 2) integrated visco-elastic element

W połączeniu szyny z podkładem uwzględnia się jedynie oddziaływania o charakterze sprężystym i dyssypatywnym z uwagi na stosunkowo niewielkie masy elementów przytwierdzenia szyny. W obszarze tym zasadne jest uwzględnienie jedynie energii potencjalnej, zgromadzonej głównie w przekładce i sprężynie dociskowej oraz straty energii w tych elementach. Komputerowy model 3D szczegółów przytwierdzenia SB-3 pokazano na rysunku 10.



Rys. 10. Model sprężystego przytwierdzenia typu SB-3: 1) przekładka podszynowa, 2) wkładka izolacyjna, 3) kotwa, 4) łapka sprężysta SB-3  
 Fig. 10. Model of SB-3 fastening system: 1) rail pad, 2) insulation insert, 3) anchor, 4) SB-3 rail clip

W podkładzie bierze się jedynie pod uwagę energię kinetyczną z uwagi na jego znaczącą masę. Zakłada się, że w podkładzie strunobetonowym wartość energii potencjalnej i energii dyssypacji jest znacznie mniejsza niż w innych elementach toru. W połączeniu podkładu z podsypką uwzględnia się jedynie oddziaływania o charakterze sprężystym i dyssypatywnym. W obszarze tym bierze się zatem pod uwagę jedynie energię potencjalną zgromadzoną w przestrzeni międzystykowej pomiędzy podkładem i podsypką oraz rozpraszanie energii na skutek tarcia. Największa trudność zamodelowania matematycznego obszaru w przestrzeni międzystykowej podkład – podsypka polega na występowaniu w nim silnie nieliniowych zjawisk w zakresie oddziaływania sprężystego oraz oporów poprzecznych podsypki i tarcia.

## 4.2. Model matematyczny

Do zbudowania modelu matematycznego toru, zastosowano metodę energetyczną Lagrange'a. Formalizm Lagrange'a opisuje zasadnicze procedury konieczne do wyprowadzenia równań matematycznych. Dla wszystkich elementów



bezwładnościowych wyznacza się koenergie kinetyczne  $E'_{k,i}$ , dla elementów potencjalnych (sprężyn zastępczych) wyznacza się energie potencjalne  $E_{p,j}$ , dla elementów dyssypatywnych zaś – funkcje dyssypacji Rayleigha  $P_d$  (gdzie indeksy  $i, j, d$  oznaczają odpowiedni numer elementu).

Ogólna postać funkcji Lagrange'a jest sumą wszystkich koenergii kinetycznych zgromadzonych w skupionych elementach bezwładnościowych, od której odejmuje się sumę wszystkich energii potencjalnych zgromadzonych w skupionych elementach sprężystych.

$$L(\dots, \dot{x}_i, \dot{y}_i, \dot{z}_i, \dots, x_j, y_j, z_j, \dots) = \sum E'_k(\dot{x}_i, \dot{y}_i, \dot{z}_i) - \sum E_p(x_j, y_j, z_j) \quad (1)$$

gdzie:  $\dot{x}_i, \dot{y}_i, \dot{z}_i$  – składowe prędkości  $i$ -tego elementu, odpowiednio w kierunku osi  $x, y$  i  $z$ ,

$x_j, y_j, z_j$  – względne odkształcenia  $j$ -tego elementu w kierunku osi  $x, y$  i  $z$ .

Funkcja dyssypacji Rayleigha jest sumą wszystkich funkcji dyssypacji tłumików skupionych.

$$P(\dots, \dot{x}_d, \dot{y}_d, \dot{z}_d, \dots) = \sum P_d(\dot{x}_d, \dot{y}_d, \dot{z}_d) \quad (2)$$

gdzie  $\dot{x}_d, \dot{y}_d, \dot{z}_d$  są składowymi prędkościami  $d$ -tego elementu w kierunku osi  $x, y$  i  $z$ .

W kolejnym etapie uwzględnia się połączenia pomiędzy poszczególnymi elementami skupionymi, co prowadzi do utworzenia równania więzów. Równanie to wyraża relacje pomiędzy współrzędnymi każdego elementu skupionego i współrzędnymi uogólnionymi, które reprezentują mechaniczne stopnie swobody układu. Ogólna postać tego równania, wyrażona w postaci macierzowej za pomocą macierzy więzów  $C_w$ , może być przedstawiona następująco:

$$\begin{bmatrix} \dot{x}_1 \\ \dot{y}_1 \\ \dot{z}_1 \\ \cdot \\ \cdot \\ \dot{x}_m \\ \dot{y}_m \\ \dot{z}_m \end{bmatrix} = C_w \begin{bmatrix} \dot{x}_{n,1} \\ \dot{y}_{n,1} \\ \dot{z}_{n,1} \\ \cdot \\ \cdot \\ \dot{x}_{n,N} \\ \dot{y}_{n,N} \\ \dot{z}_{n,N} \end{bmatrix} \quad (3)$$

gdzie:  $[\dot{x}_1 \dot{z}_1 \dots \dot{x}_m \dot{y}_m \dot{z}_m]^T$  – jednokolumnowa macierz zawierająca prędkości liniowe  $m$  elementów skupionych,

$[\dot{x}_{n,1} \dot{y}_{n,1} \dot{z}_{n,1} \dots \dot{x}_{n,N} \dot{y}_{n,N} \dot{z}_{n,N}]^T$  – wektor zawierający stopnie swobody  $N$  węzłów układu (współrzędne uogólnione).

Funkcję Lagrange'a i funkcję dyssypacji Rayleigha we współrzędnych uogólnionych można napisać w zwartej formie przy zdefiniowaniu wektora stopni swobody  $\xi$ .

$$L(\dot{\xi}, \xi) = E'_k(\dot{\xi}, \xi) - E_p(\xi)P(\xi), \dot{\xi} = \begin{bmatrix} \dot{x}_{n,1} \\ \dot{y}_{n,1} \\ \dot{z}_{n,1} \\ \vdots \\ \dot{x}_{n,N} \\ \dot{y}_{n,N} \\ \dot{z}_{n,N} \end{bmatrix}, \xi = \begin{bmatrix} x_{n,1} \\ y_{n,1} \\ z_{n,1} \\ \vdots \\ x_{n,N} \\ y_{n,N} \\ z_{n,N} \end{bmatrix} \quad (4)$$

Równanie Eulera-Lagrange'a ma następującą postać:

$$\frac{d}{dt} \left[ \frac{\partial L(\dot{\xi}, \xi)}{\partial \dot{\xi}_k} \right] - \frac{\partial L(\dot{\xi}, \xi)}{\partial \xi_k} + \frac{\partial P(\xi)}{\partial \xi_k} = Q_k(t), \quad (5)$$

gdzie  $Q_k(t)$  jest tzw. siłą uogólnioną, natomiast  $k$  – indeksem określającym stopień swobody w wektorze  $\xi$ .

Pierwsze wyrażenie lewej strony równania (5) reprezentuje siły bezwładności w modelu toru, które ujawniają się, gdy masy skupione doznają przyspieszenia – dlatego też występuje operator różniczkowania funkcji Lagrange'a względem czasu. Drugie wyrażenie reprezentuje siły w elementach sprężystych w modelu toru, które ujawniają się zarówno w stanach statycznych, jak też dynamicznych. Trzecie wyrażenie równania (5) reprezentuje siły w zastępczych elementach tłumiących, które ujawniają się w stanach dynamicznych – układ musi mieć składowe prędkości różne od zera. W przypadku nasuwania toru za pomocą podbijarki, wyrażenie po prawej stronie reprezentuje siły zewnętrzne przyłożone do układu (siły poprzeczne wymuszające przemieszczenie toru), wypadkowe siły osiowe w szynach oraz siły grawitacji.

Dynamika toru kolejowego podczas procesu nasuwania zależy zatem od wielu czynników charakteryzujących jego konstrukcję, generowanych sił wymuszających oraz wartości sił osiowych w szynach. Do będącego przedmiotem badań

wnioskowania na temat wartości sił osiowych w szynach niezbędna staje się odpowiednio dokładna identyfikacja parametrów poszczególnych elementów skupionych. Analiza stanów dynamicznych jest pod względem pomiarowym niewątpliwie trudniejszym zagadnieniem, jednak dostarcza znacznie więcej informacji o rzeczywistym stanie toru.

## 5. Wnioski

1. Poszukiwania metody określania sił podłużnych w szynach toru bezстыkowego trwają w zasadzie od początku eksploatacji toru bezстыkowego. Jednak jak dotąd, to zagadnienie wciąż pozostaje nie do końca rozwiązane. Na tle badań zagranicznych bardzo korzystnie prezentują się osiągnięcia naszych jednostek naukowo-badawczych. Zwłaszcza politechniki – Gdańska, Wrocławska i Krakowska wniosły istotny wkład w rozwój omawianej dziedziny.
2. Rozwiązania wdrożeniowe opracowane na Węgrzech (RailTest i RailScan) i w Holandii (Grontmij), wykorzystujące zjawiska magnetyczne, są trudne do weryfikacji i z tego powodu wciąż budzą pewne wątpliwości, a zakres ich stosowania jest ograniczony. Zastrzeżenia do metody brytyjskiej (VERSE) wywołuje kierunek przemieszczeń (pionowy a nie poziomy) i związana z tym konieczność demontażu przytwierdzeń szyny na znacznej długości, co jest istotne z punktu widzenia bezpieczeństwa prowadzenia pomiarów.
3. Zespół naukowy Politechniki Gdańskiej wskazał na interesujące perspektywy wykorzystania pracy podbijarki w diagnostyce toru kolejowego. Po odpowiednim oprzyrządowaniu można by podczas bieżącej pracy maszyny wykrywać najbardziej niebezpieczne miejsca w torze, tj. miejsca koncentracji naprężeń. Przeprowadzone eksperymenty z wykorzystaniem podbijarki torowej wykazały jednoznacznie dynamiczny charakter zachowania się rusztu torowego. W ten sposób narodziła się koncepcja wyznaczania sił podłużnych w szynach na drodze pomiarów dynamicznych wykonywanych podczas nasuwania toru za pomocą podbijarki.
4. W artykule przedstawiono podstawowe założenia do modelowania, z wykorzystaniem elementów skupionych (bezwładnościowych, sprężystych i dysypatywnych) oraz model matematyczny. Ponieważ dynamika toru kolejowego podczas procesu nasuwania zależy od wielu czynników, wnioskowanie na temat wartości sił podłużnych w szynach wymaga dokładnej identyfikacji parametrów poszczególnych elementów skupionych.

## Literatura

1. Adamski M., Towpik K.: *Badania rozkładów naprężeń w iglicach rozjazdowych*, Zeszyty Naukowe Politechniki Poznańskiej, seria Budownictwo Lądowe, nr 41/1995.
2. Bałuch H., Gawel K., Oczykowski A., Towpik K.: *Wyboczenie toru bezстыkowego w warunkach zimowych*, Drogi Kolejowe, nr 4/1982.
3. Bałuch M.: *Termiczny równoważnik nierówności toru bezстыkowego*, Archiwum Inżynierii. Lądowej XXIX, nr 1–2/1983.
4. Barkhausen H.G.: *Zwei mit Hilfe der neuen Verstaerker entdeckte Erscheinungen*, Z. Phys., 20, nr 2/1919.
5. Barylski A., Koc W., Kuć K., Wilk A.: *Pomiar sił osiowych w szynach metoda przemieszczeń poprzecznych*, Przegląd Kolejowy, nr 1/1999.
6. Beke D. L., Posgay G., Kis-Varga M., Szabo S.: *Determination of stress distribution in railway rail*, Berlin Neutron Scattering Center Experimental Reports, 1996.
7. Bogdaniuk B.: *Diagnostyka toru bezстыkowego w zintegrowanym systemie diagnostycznym*, Sympozjum Naukowo-Techniczne na temat „Budowa i utrzymanie toru bezстыkowego”, Kraków – Zakopane, 1996.
8. Brzozowski A., Koc W.: *Badania urządzeń naciągowych do regulacji naprężeń w torze bezстыkowym*, Drogi Kolejowe, nr 7–8/1978.
9. Brzozowski A., Koc W.: *Ocena przydatności podgrzewarki gazowej PG-3 do regulacji naprężeń w torze bezстыkowym*, Przegląd Kolejowy Drogowy, nr 5/1975.
10. Brzozowski A., Koc W.: *Rzeczywisty charakter pracy toru bezстыkowego*, Przegląd Kolejowy Drogowy, nr 6/1975.
11. Czyczula W. i inni: *Long-term investigations of CWR track behaviour*, ERRI–D202 Committee, Report No. 8, Utrecht, December 1997.
12. Czyczula W., Massel A., Sołkowski J., Towpik K.: *Empirical investigation of longitudinal creep and breathing of tight curves*, Report for ERRI–D202 Committee, December 1996.
13. Deputat J.: *Własności i wykorzystanie zjawiska elastoakustycznego do pomiarów naprężeń własnych*, Prace IPPT – PAN, nr 28/1987).
14. *Development of apparatus for measuring the longitudinal forces in rails laid in the track*, Report Office for Research and Experiments (ORE) D 150 of the International Union of Railways (UIC).
15. *Jak korygować temperaturę przytwierdzenia torów (Dodatek szkoleniowy)*, Drogi Kolejowe, nr 4/1982.
16. Jamka M.: *Lokalne stany naprężeń w strefie środkowej toru bezстыkowego*, IV Konferencja Naukowa „Drogi Kolejowe”, Warszawa – Jachranka 1987.

17. Jamka M.: *Wpływ procesu technologicznego naprawy głównej na zmiany naprężeń w szynach*, Drogi Kolejowe, nr 4-5/1989.
18. Kish A., Samavedam G., Jeong, D.: *The neutral temperature variation of continuous welded rails*, Bulletin AREA, No. 712, November 1987.
19. Kłosek K., Grabczyk J., Zając B., Jasiński I.: *Wykorzystanie urządzenia typu RailScan do pomiarów naprężeń w torze bezстыkowym dla potrzeb PKP*, X Konferencja Naukowo-Techniczna "Drogi Kolejowe '99", Spała 1999.
20. Koc W., Wilk A., Grulkowski S.: *Możliwości wykorzystania pracy podbijarki w diagnostyce toru kolejowego*, Drugie Seminarium Diagnostyki Nawierzchni Kolejowej, Gdańsk – Sycowa Huta 2000.
21. Koc W., Wilk A., Grulkowski S.: *Rola podbijarki torowej przy określaniu oporów poprzecznych podsypki*, Trzecie Seminarium Diagnostyki Nawierzchni Szynowych, Gdańsk – Jastrzębia Góra 2001.
22. Koc W., Wilk A.: *Komputerowa akwizycja danych w pomiarach sił i przemieszczeń toru kolejowego*, Pierwsze Seminarium Diagnostyki Nawierzchni Kolejowej na temat: „Pomiary nawierzchni kolejowej”, Gdańsk – Wdzydze Kiszewskie 1999.
23. Koc W.: *Eksplatacyjne zmiany sił osiowych oraz analiza pracy szyny ciąglej spawanej w procesie regulacji naprężeń*, Rozprawa doktorska, Politechnika Gdańska 1976.
24. Krużyński M., Mazurkiewicz R.: *Diagnostyka nawierzchni kolejowej*, Zeszyty Naukowo-Techniczne Oddziału SITK w Krakowie, seria Materiały Konferencyjne nr 41 (zeszyt 84), Kraków 2000.
25. Krużyński M.: *Pomiar naprężeń w torze bezстыkowym*, Przegląd Kolejowy Drogowy, nr 5/1973.
26. Krużyński M.: *Pomiary naprężeń termicznych w szynach*, Drogi Kolejowe, nr 7-8/1979.
27. *Long-/short-time stress measurements – Stress Free Temperature*, [dostępny [www.elektro-thermit.de/en/lang-kurzzeitspannungsmessungen-neutraltemperatur](http://www.elektro-thermit.de/en/lang-kurzzeitspannungsmessungen-neutraltemperatur) Elektro\_Thermit GmbH&Co. KG (dostęp: 18 kwietnia 2014);
28. *Miernik sił podłużnych w szynach MS-02*, Politechnika Krakowska, Wydział Inżynierii Lądowej, Instytut Dróg, Kolei i Mostów, Zakład Dróg Kolejowych (prospekt informacyjny).
29. *Ocena przydatności magnetycznego miernika sił podłużnych do pomiarów w torach bezстыkowych*, Temat nr 3199/12, Centralny Ośrodek Badań i Rozwoju Techniki Kolejnictwa, Warszawa 1986.
30. Posgay G., Molnar P.: *Investigations using magnetic Barkhausen noise measurement*, NTD Methods and Equipment, MetalElectro, Hungary, 1997.
31. *Rail Stress Test – Simply Safe & Sustainable!* <http://www.grontmij.com/highlights/transportation-and-mobility/Documents/Rail%20Stress%20Test%20Simply%20Safe%20and%20Sustainable.pdf> (dostęp: 6 maja 2014);

32. Samavedam G., Kish A.: *Continuous welded rail track buckling safety assurance through field measurements of track resistance and rail force*, Transportation Research Record, No. 1289/1995.
33. Shrubsall, P. R., Webber, P. J.: *VERSE: Non-destructive stress-free temperature measurement of CWR*, Rail Engineering International, No. 4/2001.
34. Sołkowski J.: *Badania porównawcze siły podłużnej w szynie*, Pierwsze Seminarium Diagnostyki Nawierzchni Kolejowej na temat: „Pomiary nawierzchni kolejowej”, Gdańsk – Wdzydze Kiszewskie 1999.
35. *Sposób i urządzenie do pomiaru siły podłużnej powstającej w stalowych kształtownikach ustrojów nośnych, zwłaszcza w szynach kolejowych*, Patent PL 166733, Uprawniony: Politechnika Krakowska, zgłoszenie 19.07.1991, Twórcy: Jamka M., Chelmecki W., Bogdaniuk B., Publikacja: Wiadomości Urzędu Patentowego nr 06/95.
36. Towpik K., Adamski M.: *Badania zmian temperatury neutralnej szyn w eksploatowanych torach bezстыkowych*, IX Krajowa Konferencja Naukowo-Techniczna „Drogi Kolejowe”, Kraków – Kościelisko 1997.
37. *VERSE*, <http://www.vortok.com/rail-stress-management/verse> (dostęp: 5 maja 2014);
38. Zaremski A. M., McConnell D. P., Lovelace W. S.: *New car for measurement and evaluation of gage-widening resistance of track*, Bulletin AREA, No. 680, Nov.-Dec. 1980.

## **Determining the Longitudinal Forces in the Continuous Welded Rail Track**

### **Summary**

In this paper, conducted over the last several years searching of measurement methods for determining the longitudinal forces in the rails of continuous welded tracks is discussed. The presented research studies were divided into several groups according their own specifics. The technical solutions that reached implementation stage have been treated separately. Finally, an idea of a new method which uses both dynamic characteristics of the superstructure and the simulation of the alignment process was described.

**Keywords:** CWR track, longitudinal forces, measuring method

## **Определение величин продольных сил в рельсах бесстыкового пути**

### **Резюме**

В разработке обсуждены проводимые на протяжении последних нескольких десятков лет поиски измерительного метода для определения величин продольных сил в рельсах бесстыкового пути. Эти исследования разделены на несколько групп, отличающихся собственной спецификой. Отдельно рассмотрены решения вопросов, которые достигли этапа реализации. В конце представлен замысел нового измерительного метода, в котором использована динамическая характеристика верхнего строения пути, а также показано моделирование процесса геометрической регулировки положения пути.

**Ключевые слова:** бесстыковый путь, продольные силы, измерительный метод