

ANALYSIS OF BENT TIMBER BEAM REINFORCEMENT WITH THE APPLICATION OF COMPOSITE MATERIALS

Abstract

The paper discusses timber frame reinforcement with the application of fiber composites and analyzes the results of the conducted studies. The notion of composite materials and their impact on the frame's load bearing capacity and rigidity have been defined. The following issues have been discussed: the techniques of reinforcing timber beams, measuring the size of deflection for different load levels, destructive load, timber and tape deformation.

Keywords: timber, composite materials, reinforcement analysis

1. Introduction

The reinforcement is aimed at increasing the beam's load bearing capacity and rigidity in relation to the original parameters. One can distinguish the following methods of reinforcing timber beams: structural protection and reinforcement by incorporating additional members (independent structural reinforcement, suspended reinforcing structural system and the reinforcement co-operating with the existing structural system) and structural treatment solutions (increasing engineering and operational parameters of the damaged parts).

In the 1970s the methods of reinforcing timber structures became more widely applied due to the advances in the field of epoxy adhesives, used for fastening reinforcing members. At present the method of strengthening timber, reinforced concrete, masonry and steel structures with fiber composites is extremely popular. Self-hardening, epoxy resin-based composites that cause a considerable improvement of the load bearing capacities are available in the market. Tapes and mats made from fiber-reinforced plastics are increasingly replacing steel profiles bolted or adhered to the structure to strengthen the structural elements. The reason for replacing steel members with composite material was the need to eliminate frequent problem of steel corrosion caused by the impact of weather conditions and the adverse effect of de-icing salts, as well as the need to extend the life of reinforced structures subjected to cyclic loads. The beneficial effect of the application of

composites from fiber reinforced plastics resulted from their low bulk density (thin and lightweight composite materials hardly alter the dead load or dimensions of reinforced structures), corrosion resistance and high fatigue strength, and also high tensile strength, simplicity of installation (adhering tapes or mats to beams, slabs or columns does not require underpinning or interrupting the operation of the facility, which are necessary in the case of installing steel reinforcing elements), resistance to heat transfer and the formation of leakage currents. Composite materials were first applied in construction industry in 1984 to strengthen the viaduct supports with mats in Japan, whereas the tape was used in 1991 to reinforce a bridge in Ibach near Lucerne in Switzerland. In Poland the bridge over the Bystry Canal in Augustów was the first structure reinforced with mats (in 1998), whereas tapes were first applied in Przemyśl in 1997 (a bridge over the Wiar river).

2. Reinforcement of timber beams with fiber composites

In the case when traditional reinforcement is not possible and it is necessary to repair a structure in a pre-breakdown state promptly and effectively, the application of fiber composites is an effective solution. Since they are lightweight and easy to conceal in the cross section, they can be used for the rehabilitation and repair of frames in historical buildings. Strengthening bent timber beams with fiber composite is reduced to the reinforcement of the tension zone, shear (support) zone, or both zones at the same time. Tapes and mats adhered to the bottom

or lateral planes of the beam or inside the section most commonly provide the reinforcement of the tension zone. The loadbearing capacity of the tapes is used within 20 ÷ 30% of the breaking strength. Favorable stress distribution in the tension zone is achieved using deep subsurface reinforcement, but due to technological reasons it is advisable to produce this kind of reinforcement in manufacturing plants. The increase in the load bearing capacity due to lateral forces is achieved with the strengthening of the sheared beam supporting zones. It can be made when tapes or mats arranged perpendicularly or obliquely to the fibers are adhered to the lateral planes. When tapes or mats are arranged perpendicularly to fibers, the increase in the bearing capacity is relatively low – in the order of 8÷20%, whereas when they are arranged obliquely in the direction of main tensile stresses the strengthening effect can be higher. Strengthening the support and span parts of the laminated glued beams consists in gluing composite tapes or discs between lateral surfaces of two parallel beams in order to increase the fire resistance of the reinforcement and to decrease the sensitivity to the changes in ambient humidity. Another solution as for strengthening the cracked support zones of beams and their weakened span areas involves the use of two strands of carbon or glass mats which wrap the beam on both sides crossing in the middle of the span.

2.1. Analysis of timber structures reinforcements

Tensioning the reinforcement gives better load bearing capacity and rigidity of the strengthened wooden parts and a better use of the tensile strength of fibrous composites. The first attempts at tensioning involved the use of glass composite tapes glued between the last two lamellas; a beam tensioned with several aramid tapes glued crosswise into the last lamella was built in order to increase the tensioning effect (Fig. 1).

Solid wood was originally used to build different timber structures and it was only minimally treated. However, the limitations which emerged concerned maximum cross-sectional dimensions of members and the capacity to build elements with considerable spans. The development of wood adhesion technology made it possible to produce wooden elements with large cross-sections and lengths e.g. roofings with wooden frames and large spans. Further advances in adhesion technology and the development of fiber composites permitted more effective use of wood. The method invented and patented in the US by DA Tingley

of Wood Science & Technology Institute, LLC, Corvallis, Oregon USA was one of the first solutions that allowed the use of wooden beams reinforced with fiber composites on a large scale. It involves gluing a tape with aramid fibers (as well as aramid-carbon or glass-carbon) under the last layer of glue-laminated timber or as an outer layer, especially in the zone of fiber tension, but also in the area of fiber compression.

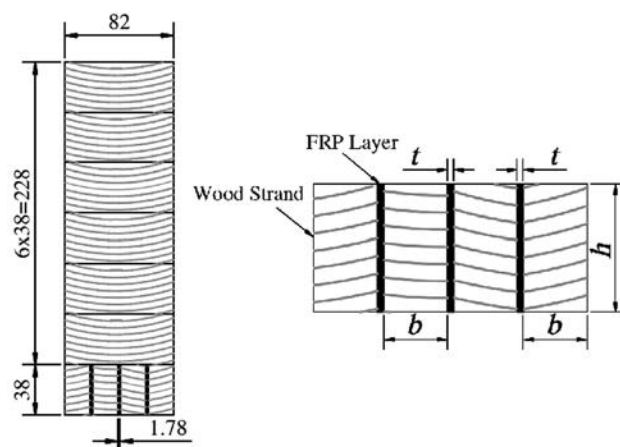


Fig. 1. Laminated glued beam reinforced with tensioned aramid tapes [1]

In Poland, the examination of this type of beams was conducted by the Department of Civil Engineering, Silesian University of Technology, in cooperation with an Austrian company Buchacher. The test involved 15 beams with a cross section of 140 x 320 mm made from glue-laminated timber with a length of 6200 mm and a support span of 5760 mm reinforced with glass-aramid tapes (GARP – glass aramid reinforced polymers), placed between the last two lamellas and underneath the bottom of the beam (Fig. 2).

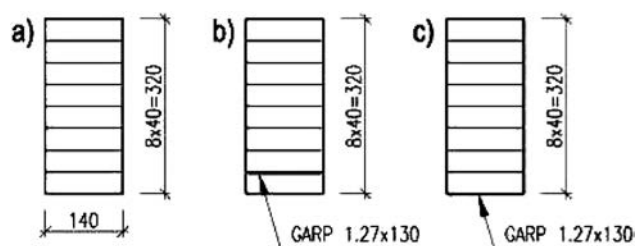


Fig. 2. Cross sections of the following beams:
a) non-reinforced, b) reinforced internally,
c) reinforced externally [2]

During the examination the deflection was measured for different load levels and destructive force. In addition two models in particular groups were tested using a tensionmetric measurement of timber deformation in the central zone of the beams, in order to determine the effect of the reinforcement on the neutral

axis position. In two models with the reinforcement adhered underneath, the tape deformation was also measured. Figure 3 presents the model testing diagram.

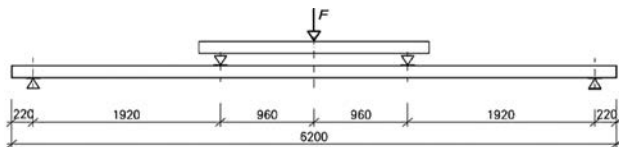


Fig. 3. Scheme of the load used in Brol's testing [2]

Figure 4 shows the dependence of the deflection on the load. Measuring the size of deflection was not conducted until the full destruction. The sensors were removed when the first signs of destruction appeared, since the components were tested in full scale and there was a danger of their damage.

As a result of the study the load bearing capacity increased by 54% for the reinforcement attached to the underside of the beam and by 68% for the reinforcement glued between the lamellas. Stiffness increased by 15%.

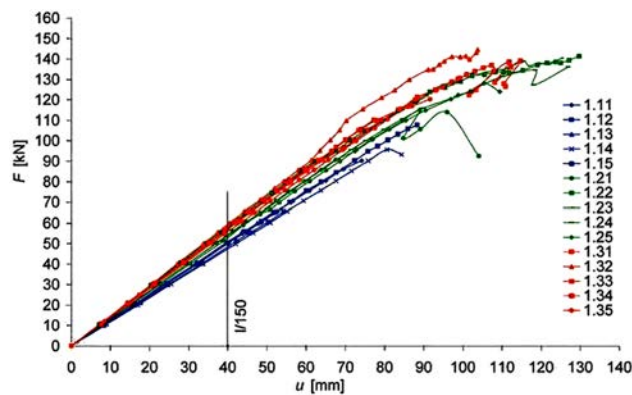


Fig. 4. A plot of the deflection against the loading force for all the Brol's models, 1.11-1.15 – non-reinforced beams, 1.21-1.25 - beams reinforced externally
1.31-1.35 – beams reinforced internally [2]

The destruction of non-reinforced glued-wood beams always occurred due to the wood fibers breaking within the tensioned fiber zone. The nature of destruction is changing after the application of the reinforcement in the form of the GARP tape glued into the cross section. At the beginning the destruction occurs in the fiber compression zone (plastification of wood) with a height of approx. 40 mm to 80 mm, followed by the detachment of the tape from the timber and the beam failure. Beams with the reinforcement glued underside fail primarily as a result of the compression zone becoming plasticized, but in two cases the destruction occurred due to the detachment of the tape from the timber. Examples of the failure of beams reinforced with the GARP tape are presented in Figure 5.



Fig. 5. Examples of failure of reinforced beams during Brol's tests [2]

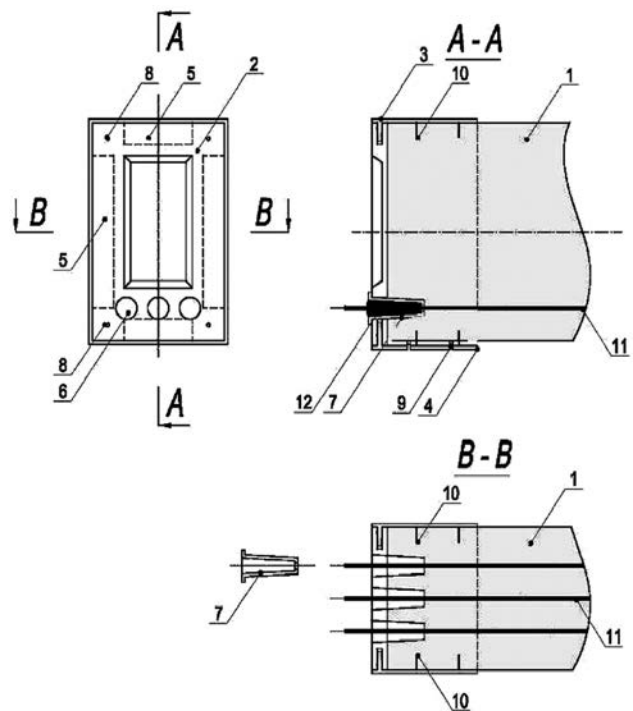


Fig. 6. New arrangement of the timber beam reinforced with aramid cords: 1 – timber beam, 2 – front plate, 3, 4 – nail plates, 5 – cavity sockets, 6 – holes in the wooden beam, 7 – metal bushings, 8 – fastening screws, 9 – perforations to increase microventilation, 10 – nail plate fastener, 11 – aramid cords, 12 – epoxy adhesive [4]

This method became the basis for further considerations on adhesive fastenings between FRP materials and wood and the analysis of the costs of this type of structure, which are still relatively high. A new solution of strengthening wooden structures with fiber composites was proposed in the work of Rajczyk M., Jończyk D. [3]. Aramid cords glued between the lamellas of the laminated glued wood beam were applied (Fig. 6). After initial numerical studies, a positive effect of this type of reinforcement on the static work was observed.

Fiber composites were also applied to strengthen solid wood beams. Extensive research using CFRP composite tape were conducted by Nowak T. [5]. The study was conducted in the laboratory of Civil Engineering Institute of Wrocław University. 18 approximately hundred-year-old pine beams (series A, B, C, D, E, F) and 3 pine beams from new wood (series G) – Figure 7 were examined. The beams from A and G series were not reinforced and they provided reference level for the evaluation of changes in relation to the reinforced beams.

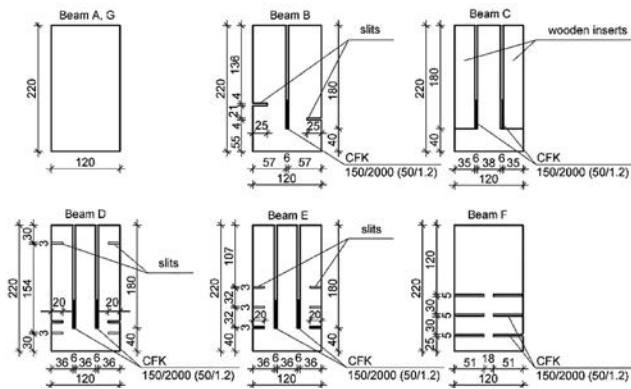


Fig. 7. Cross-sections of beams examined by Nowak [6]

It was proposed to use carbon tapes to strengthen the beams and to restore their bearing capacity in the case of the defects such as biological corrosion, fiber twist, wood cracks etc. Technical scale beams with the length of 4 m and the cross section of 12 × 22 were supported freely at both ends. The beam span in the support axis was 3.80 m. In two points the axes were loaded symmetrically, which resulted in the pure bending in the central part. At the supports the engineers used fork support preventing the loss of flexural stability (lateral torsional buckling) – Figure 8.

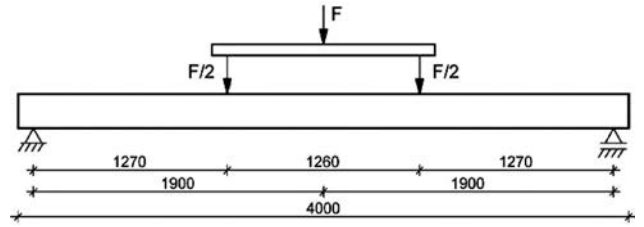


Fig. 8. Load diagram [6]

The examination involved the use of S & P Lamelle CFRP tapes glued with an epoxy resin-based adhesive S & P Resin 55, intended for composite mats (because of the texture). During the test the following elements were recorded: the value of the loading force, the displacement of the beam in the center and at the supports, the deformation of wood, the deformation of the CFRP tape, the destructive force, the manner of destruction. The increase in the load bearing capacity of the tested beams reinforced with CFRP tapes ranged from 21% for the Series F beams to slightly over 79% for the Series D beams.

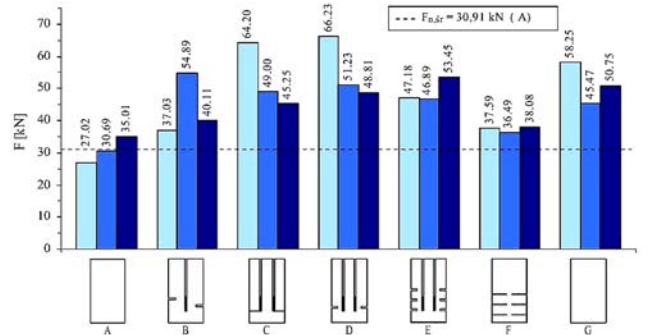


Fig. 9. Destructive loads of the beams tested by Nowak [5]

Composite rods were used in a similar manner as steel bars and mixed methods, both rods and composite tapes (Fig. 10), used for beams with heavy loads were also applied.

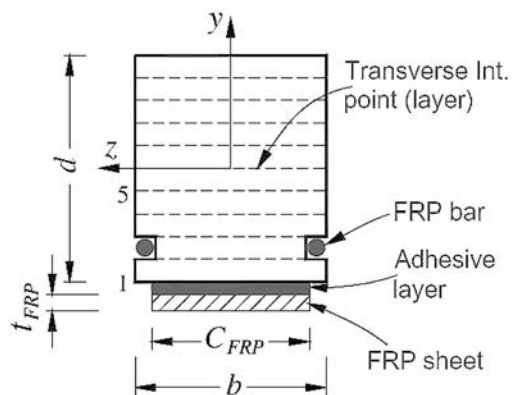


Fig. 10. Glued laminated timber beam reinforced with composite rods and tapes [7]

3. Conclusions

As can be concluded, the application of fiber composites provides an interesting and effective alternative solution to increase the bearing capacity and rigidity of the frame. Huge interest in composites results from two basic facts: the first is their good strength parameters, the second – their lightness. The conducted tests have revealed an excellent usefulness of composite materials for reinforcing timber frames. The values of beam deflection and stresses in the timber have been severely reduced and the beams' load bearing capacity has largely increased.

References

- [1] Yahyaei-Moayyed M., Taheri F.: *Creep response of glued-laminated beam reinforced with pre-stressed sub-laminated composite*. Construction and Building Materials, 25 (2011), pp. 2495-2506.
- [2] Brol J.: *Wzmacnianie zginanych belek z drewna klejonego taśmami GARP na etapie produkcji*. Wiadomości Konserwatorskie, 26 (2009), pp. 345-353.
- [3] Rudziński L.: *Naprawy i wzmacnienia konstrukcji drewnianych*. Wydawnictwo Politechniki Świętokrzyskiej, Kielce 2000.
- [4] Rajczyk M., Jończyk D.: *Numerical study of glued laminated timber beams with aramid fibers reinforcements*. Proceedings of 3rd International Conference on Contemporary Problems in Architecture and Construction, Beijing, China, November 20-24, 2011.
- [5] Nowak T.: *Analiza pracy statycznej zginanych belek drewnianych wzmacnianych przy użyciu CFRP*. Rozprawa doktorska, Wrocław 2007.
- [6] Jasieńko J., Nowak T., Rapp P.: *Analiza pracy statycznej belek drewnianych wzmacnionych taśmami CFRP*. Wiadomości Konserwatorskie, 26 (2009), pp. 314-324.
- [7] Valipour H.R., Crews K.: *Efficient finite element modelling of timber beams strengthened with bonded fibre reinforced polymers*. Construction and Building Materials, 25 (2011), pp. 3291-3300.

Agnieszka Wdowiak

Analiza wzmoceń zginanych belek drewnianych z zastosowaniem materiałów kompozytowych

1. Wprowadzenie

W latach 70. nastąpił wzrost metod wzmacniania konstrukcji drewnianych z powodu rozwoju w dziedzinie klejów epoksydowych, stosowanych do mocowania elementów wzmacniających. Obecnie ogromnym zainteresowaniem cieszy się wzmacnianie zarówno konstrukcji drewnianych, żelbetowych, murowych, jak i stalowych za pomocą kompozytów włóknistych. Na rynku oferowane są kompozyty samoutwardzające na bazie żywic epoksydowych, dzięki którym osiąga się znaczny wzrost nośności. Coraz częściej taśmy i maty z tworzyw sztucznych zbrojonych włóknami zastępują stalowe kształtowniki przykręcane lub przyklejane do konstrukcji, stosowane do wzmożenia elementów konstrukcyjnych. Przyczyną zastąpienia stalowych elementów materiałem kompozytowym była częsta korozja stali wywołana oddziaływaniem warunków atmosferycznych oraz niekorzystnym wpływem soli odladzających, a tak-

że potrzeba zwiększenia żywotności wzmacnianych konstrukcji poddanych obciążeniom cyklicznym. Korzystne zastosowanie kompozytów z tworzyw sztucznych zbrojonych włóknami wynikało z jej niewielkiej gęstości objętościowej (lekkie i cienkie materiały kompozytowe niemal nie zmieniają ciężaru własnego ani wymiarów wzmacnianej konstrukcji), odporności korozyjnej i wysokiej wytrzymałości zmęczeniowej, ale także ze względu na wysoką wytrzymałość na rozciąganie, łatwość montażu (naklejenie taśm lub mat na belki, płyty lub słupy nie wymaga podstemplowania czy przerywania eksploatacji obiektu, koniecznych w przypadku montowania stalowych elementów wzmacniających), odporności na przepływ ciepła oraz powstawanie prądów błądzących.

2. Zbrojenie belek drewnianych kompozytami włóknistymi

W przypadku gdy wykonanie wzmożenia w sposób tradycyjny nie jest możliwe oraz potrzebna

jest szybka i efektywna naprawa konstrukcji będącej w stanie przedawaryjnym, skutecznym sposobem jest zastosowanie kompozytów włóknistych. Ze względu na ich niewielki ciężar i łatwość ukrycia w przekroju, mogą być także stosowane do rehabilitacji i naprawy konstrukcji w budynkach zabytkowych. Wzmocnienia zginanych belek drewnianych z użyciem kompozytu włóknistego sprowadza się do zbrojenia strefy rozciąganej, ścinanej (przypodporowej) lub jednocześnie obu tych stref. Taśmy i maty przyklejane do powierzchni dolnej lub bocznych belki bądź w głąb przekroju stanowią najczęściej zbrojenie strefy rozciąganej. Nośność taśm jest wykorzystywana w granicach 20÷30% wytrzymałości na rozerwanie. Korzystny rozkład naprężeń w strefie rozciąganej uzyskuje się przy zastosowaniu zbrojenia wgłębnego, lecz ze względów technologicznych zaleca się go wykonywać w zakładach produkcyjnych. Zwiększenia nośności ze względu na siły poprzeczne osiągnię się przy wzmocnieniu ścinanych stref przypodporowych belek. Można je wykonać poprzez przyklejenie do bocznych powierzchni elementów taśm lub mat, usytuowanych prostopadle lub ukośnie do włókien. Wzmocnienie części przypodporowych i przęsłowych belek klejonych warstwowo polega na wklejeniu taśm lub tarcz kompozytowych między powierzchnie boczne dwóch równoległych belek, by zwiększyć odporność ogniową zbrojenia i zmniejszyć wrażliwość na zmianę wilgotności otoczenia.

2.1. Analiza wzmocnień konstrukcji drewnianych

Drewno lite stosowano pierwotnie do budowy różnych obiektów drewnianych obrabiane jest często w sposób minimalny. Jednak pojawiały się ograniczenia co do maksymalnych wymiarów przekroju elementów oraz możliwości wykonywania elementów o znacznych rozpiętościach. Rozwój technologii klejenia drewna umożliwił wykonywanie elementów z drewna o znacznych przekrojach i długościach, np. przekryć o konstrukcji drewnianej o dużych rozpiętościach. Dalszy rozwój technologii klejenia oraz rozwój kompozytów włóknistych spowodował możliwość bardziej efektywnego wykorzystywania drewna. Metoda wynaleziona i opatentowana w USA przez D.A. Tingley'a z Wood Science & Technology Institute, LLC, Corvallis, Oregon USA. była jedną z pierwszych, która umożliwiała zastosowanie na szeroką skalę belek drewnianych zbrojonych kompozytami włóknistymi. Polega ona na wklejeniu taśmy z włóknami aramidowymi (ale także aramidowo-węglowych lub szklano-węglowych) pod ostatnią war-

stwę drewna klejonego lub jako warstwy zewnętrznej, głównie w strefie włókien rozciąganych, ale także w strefie włókien ściskanych. W Polsce natomiast badania tego typu belek zostały przeprowadzone przez Katedrę Inżynierii Budowlanej Politechniki Śląskiej w Gliwicach we współpracy z austriacką firmą Buchacher. Badaniu zostało poddanych 15 belek o wymiarach przekroju 140 x 320 mm, z drewna klejonego o długości 6200 mm oraz rozstawie podpór 5760 mm wzmocnionych taśmami szklano-aramidowymi (GARP), umieszczonymi pomiędzy ostatnią a przedostatnią lamelą oraz od spodu belki (rys. 2). W trakcie badania dokonywano pomiaru wielkości ugięć dla poszczególnych poziomów obciążenia oraz wielkości siły niszczącej. Dodatkowo po dwa modele w poszczególnych grupach badano z tensometrycznym pomiarem odkształceń drewna w strefie środkowej belek w celu określenia wpływu wzmocnienia na położenie osi obojętnej. W dwóch modelach ze wzmocnieniem doklejonym od dołu dokonano również pomiaru odkształceń taśmy. Na rysunku 3 pokazano schemat badania modeli. Na rysunku 4 przedstawiono zależność ugięć od siły obciążającej. Pomiaru wielkości ugięć nie prowadzono do pełnego zniszczenia. Czujniki zdemontowano po pojawieniu się pierwszych oznak zniszczenia ze względu na badania elementów w skali naturalnej i niebezpieczeństwo ich uszkodzenia. W wyniku przeprowadzonych badań nośność wzrosła odpowiednio o 54% dla zbrojenia przymocowanego do spodu belki oraz 68% dla zbrojenia wklejonego pomiędzy lamele. Wzrost sztywności wyniósł 15%. Nowe rozwiązanie wzmocnienia konstrukcji drewnianych z użyciem kompozytów włóknistych zaproponowano w pracy Rajczyk M., Jończyk D. [3]. Zastosowano sznury aramidowe wklejone pomiędzy lamele belki z drewna klejonego warstwowo (rys. 6). Kompozyty włókniste zastosowano także do wzmocniania belek z drewna litego. Obszerne badania z wykorzystaniem taśmy kompozytowej CFRP przeprowadził Nowak T. [5]. Zbadano 18 starych około stuletnich belek sosnowych (serie A, B, C, D, E, F) oraz 3 belki sosnowe z drewna nowego (seria G) – rysunek 7. Belki serii A i G nie były wzmocniane, stanowiły one poziom odniesienia dla oceny zmian w stosunku do belek wzmocnianych. Podczas badania rejestrowano wartość siły obciążającej, przemieszczenie belki w środku oraz na podporach, odkształcenia w drewnie, odkształcenia w taśmie CFRP, wartość siły niszczącej, sposób zniszczenia. Wzrost nośności badanych belek wzmocnionych taśmami CFRP wyniósł od 21% dla belek serii F do

nieco ponad 79% dla belek serii D. Również wykorzystano pręty kompozytowe stosowane w podobny sposób jak pręty stalowe oraz metody mieszane, zarówno pręty, jak i taśmy kompozytowe (rys. 10) stosowane dla belek o znacznych obciążeniach.

3. Wnioski

Jak widać, ciekawą i efektywną alternatywą uzyskania wzrostu nośności i sztywności konstrukcji jest zastosowanie kompozytów włóknistych. Ogromne zainteresowanie kompozytami wynika z dwóch podstawowych przesłanek: pierwsza to ich dobre parametry wytrzymałościowe, druga to mały ciężar. Przeprowadzone badania wykazują doskonałą przydatność materiałów kompozytowych do wzmacniania konstrukcji drewnianych. Wartości ugięcia belek i naprężeń w drewnie zostały poważnie zredukowane, zaś ich nośność uległa bardzo wysokiemu zwiększeniu.