

*DTC-SVM, napęd elektryczny, pojazd hybrydowy,  
EV, HEV, BEV, sterowanie wektorowe, silnik indukcyjny*

Michał ZACHARIASZ\*, Mateusz DYBKOWSKI\*

## **ANALIZA UKŁADU NAPĘDOWEGO POJAZDU HYBRYDOWEGO Z SILNIKIEM INDUKCYJNYM**

W artykule przedstawiono możliwości wykorzystania układu napędowego z silnikiem indukcyjnym sterowanym metodą DTC-SVM w napędzie hybrydowym pojazdu osobowego. Sprawdzono działanie systemu napędowego pracującego zarówno ze sprzężeniem zwrotnym od prędkości kątowej oraz w układzie bez jawnego sprzężenia zwrotnego od tej zmiennej stanu. Badania wykonano w środowisku Sim Power System.

### **1. WPROWADZENIE**

Wzrost cen paliw kopalnianych, zanieczyszczenie środowiska naturalnego, perspektywy wyczerpania się zasobów ropy naftowej w okresie najbliższych 40-tu lat, spowodowały intensywny wzrost zainteresowania samochodami hybrydowymi i elektrycznymi. Ponadto odnowiona strategia Unii Europejskiej dotycząca trwałego rozwoju przyjęta przez Radę Europejską w czerwcu 2006 r. zakazuje od 2012 r. sprzedaży samochodów osobowych, których emisja dwutlenku węgla jest większa niż 120 g na każdy przejechany kilometr [1], a zgodnie z normą (UE) NR 253/2014 z dnia 26 lutego 2014 r. zakłada się, że do 2020 r. limit wyniesie 95 g/km, a w 2025 r. średnia emisja dwutlenku węgla dla samochodów osobowych ma nie przekraczać 78 g/km [1]. Ograniczenia te zmuszają producentów samochodów osobowych do zmniejszenia ilości spalanej paliwa podczas jazdy, a co za tym idzie, do redukcji mocy silnika spalinowego. Innym rozwiązaniem tego problemu jest produkcja samochodów hybrydowych bądź elektrycznych [6].

Pojazd hybrydowy posiada co najmniej dwa rodzaje napędu. Jednym z pierwszych takich rozwiązań był rower parowy zbudowany w 1873 r. we Francji [2]. Obecnie napęd hybrydowy w motoryzacji kojarzy się głównie z pojazdami spalinowo-elek-

---

\* Politechnika Wroclawska, Instytut Maszyn, Napędów i Pomiarów Elektrycznych, ul. Smoluchowskiego 19, 50-372 Wrocław, e-mail: mateusz.dybkowski@pwr.wroc.pl

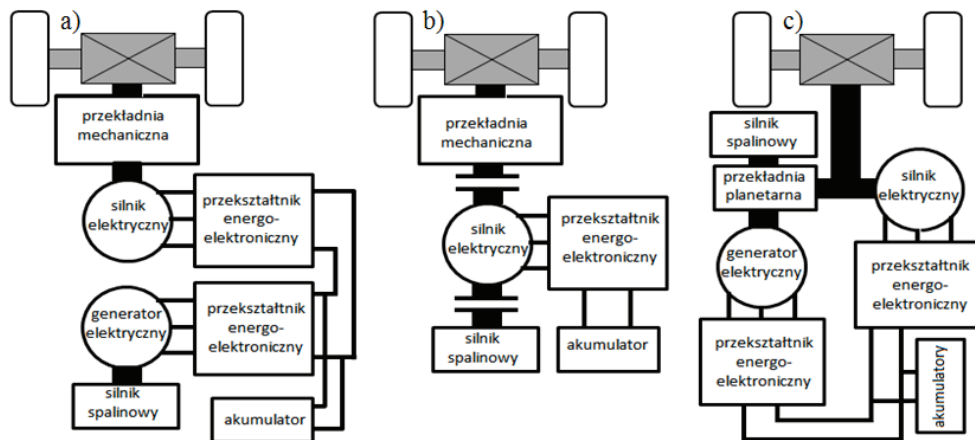
trycznymi. Silniki spalinowe są najbardziej rozpowszechnionym źródłem napędu jednak nie są układami optymalnymi. Cechują się one zdecydowanie gorszą dynamiką niż napędy elektryczne, brakiem emisji spalin, cichobieżnością, jak i łatwością montażu (nie potrzebują skrzyni biegów, można je zainstalować nawet w kole samochodu ang. *drive in wheel*) [2], [3].

W niniejszej pracy przedstawiono możliwość wykorzystania układu napędowego z silnikiem indukcyjnym, sterowanym metodą DTC-SVM w pojazdach hybrydowych. Przedstawiono wyniki symulacyjne wykonane w środowisku Sim Power System.

## 2. HYBRYDOWE UKŁADY NAPĘDOWE

Samochody hybrydowe w zamyśle miały eliminować wady silnika spalinowego, którymi są m.in. mała sprawność przy niskich obrotach, a najwyższa sprawność przy wysokich obrotach.

Struktury pojazdów hybrydowych można podzielić na: szeregowo, równoległe, szeregowo-równoległe (mieszane). Schematy ideowe poszczególnych napędów hybrydowych przedstawiono na rys. 1.



Rys. 1. Schematy ideowe poszczególnych napędów hybrydowych:  
a) szeregowo, b) równoległego, c) szeregowo-równoległego

W układzie szeregowym energia wytwarzana przez silnik spalinowy jest w całości zamieniana na energię elektryczną a następnie jest wykorzystywana do napędu silnika elektrycznego (jej nadmiar jest wykorzystywany do ładowania akumulatorów) [3]. W razie potrzeby silnik elektryczny może również korzystać z energii elektrycznej zgromadzonej w akumulatorach.

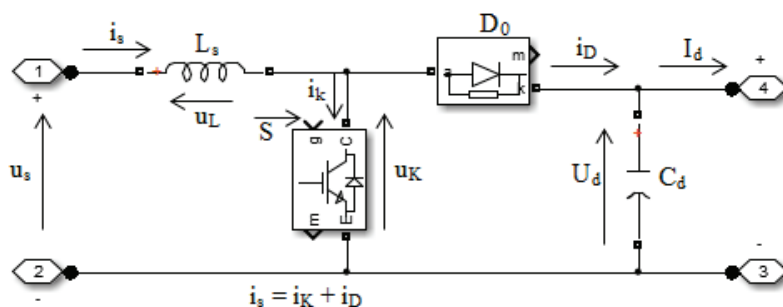
W układzie równoległym zarówno silnik spalinowy jak i elektryczny napędzają koła, a moc z obu tych źródeł jest wykorzystywana w stopniu zależnym od warunków panujących na drodze [2]. W tym systemie akumulatory są ładowane poprzez zmianę trybu pracy silnika elektrycznego z silnikowego w prądnicowy. Struktura tego systemu nie pozwala na jednoczesne ładowanie baterii i napędzanie pojazdu z obu źródeł. Sprawność tego układu jest wyższa niż przy połączeniu szeregowym [3], [6].

Typ mieszany łączy w sobie cechy systemu równoległego oraz systemu szeregowego, w celu połączenia ich zalet oraz wyeliminowaniu wad. W układzie tym stosuje się silnik/generator elektryczny oraz silnik spalinowy, których używa się zależnie od warunków jazdy. Sprawność tego układu jest najwyższa, spośród wymienionych, jednak wraz ze wzrostem sprawności rośnie komplikacja układu [2].

### 3. MODEL HYBRYDOWEGO UKŁADU NAPĘDOWEGO Z SILNIKIEM INDUKCYJNYM

W niniejszej pracy do napędu silnika indukcyjnego wykorzystano układ bezpośredniego sterowania momentem elektromagnetycznym DTC-SVM [4]. Jako układ hybrydowy wybrano system szeregowy.

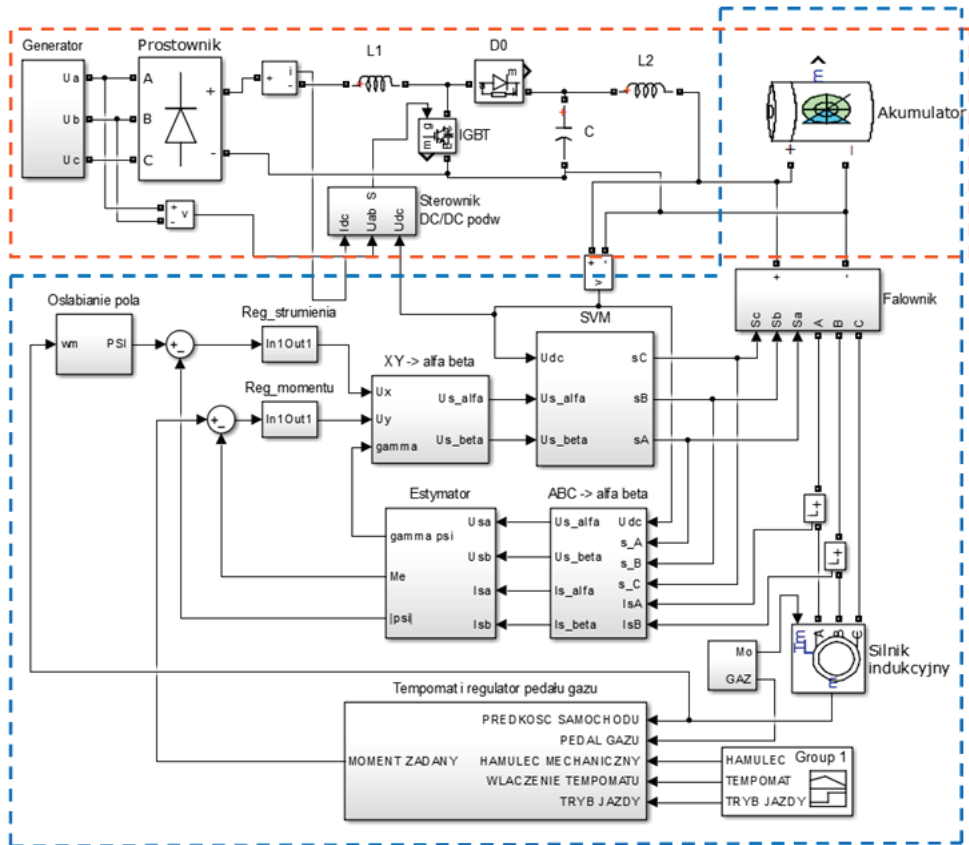
Po wyczerpaniu zapasu energii elektrycznej zgromadzonej w akumulatorach, następuje konieczność ich naładowania w celu dalszej podróży pojazdem hybrydowym. Odbywa się to za pośrednictwem silnika spalinowego sprzęgniętego z generatorem synchronicznym wzbudzany magnesami trwałymi. Po uruchomieniu ciepłej jednostki mocy i rozpędzeniu jej do optymalnych obrotów, na zaciskach maszyny elektrycznej pojawia się napięcie, które wykorzystane jest do ładowania baterii. Napięcie z akumulatora jest podwyższane przy wykorzystaniu układu przedstawionego na rys. 2.



Rys. 2. Schemat ogólny impulsowego przekształtnika podwyższającego napięcie

Łącznik półprzewodnikowy  $S$  (np. tranzystor IGBT) załączany jest ze stałą częstotliwością i zmiennym współczynnikiem wypełnienia impulsów.

Kompletna struktura sterowania napędem hybrydowym została przedstawiona na rys. 3.



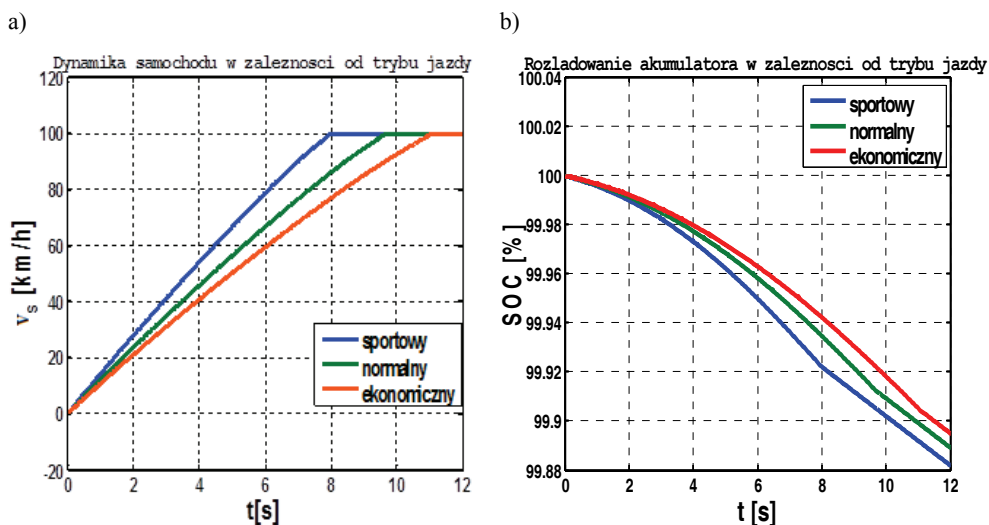
Rys. 3. Układ sterowania pojazdem hybrydowym

W układzie z rys. 3 zaznaczono układ włączający regulator prędkości (tempomat), oraz regulator pedału gazu. Gdy pojazd zostanie rozpędzony do pożądanej prędkości, możliwe jest przełączenie się ze sterowania momentem na sterowanie prędkością. Wystarczy, jeśli na wejściu „WŁĄCZENIE TEMPOMATU” pojawi się wartość logiczna 1 (zwykle jest to realizowane jako przełącznik w pobliżu kierownicy samochodu), która sprawi, że na wyjściu Q bloku „S-R Flip-Flop” pojawi się stan wysoki (1). Takie wysterowanie wyjścia Q spowoduje zapamiętanie aktualnej prędkości samochodu przez blok „Sample and Hold” oraz załączenie do struktury sterowania regulatora prędkości. Jeżeli kierowca pojazdu naciśnie hamulec („HAMULEC MECHANICZNY”) lub pedał gazu („PEDAŁ GAZU”) to blok „S-R Flip-Flop” zostanie zresetowany, a na wyjściu Q pojawi się stan niski (0), co spowoduje powrót do

sterowania momentem poprzez odłączenie regulatora prędkości jak również wyzerowanie bloku „Sample and Hold”

W przedstawionej strukturze sterowania kierowca może wybrać jeden z trzech trybów jazdy, dzięki implementacji regulatora pedału gazu (kolor czerwony). Idea działania regulatora polega na odpowiednim podzieleniu wartości wynikającej z położenia pedału gazu przez wartości znajdujące się w blokach „SPORT”, „NORMAL”, „EKO”. Spowoduje to różną wartość momentu zadanego przy tym samym położeniu pedału gazu. Przełączenie między trybami jazdy realizowane jest przez blok „switch”.

Na przebiegu rys. 4 przedstawiono dynamikę pojazdu w zależności od wybranego trybu jazdy. Wartością porównywaną w tym przypadku było przyspieszenie samochodu do prędkości 100 km/h, które wyniosło 8 sekund dla układu pracującego z największą dynamiką (tryb sportowy) oraz 11 sekund dla układu pracującego z najmniejszą dynamiką (tryb ekonomiczny). W celu osiągnięcia poniższych wyników badań, zaprogramowano tempomat tak, aby włączał się gdy samochód osiągnie prędkość 100 km/h.



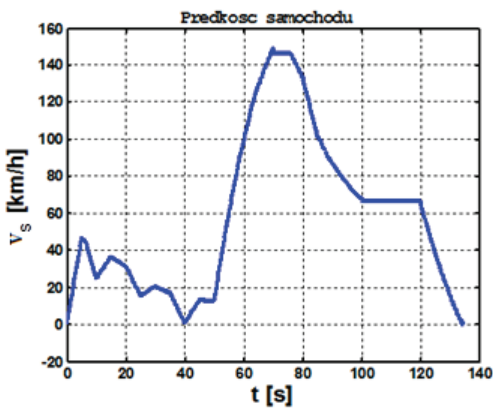
Rys. 4. Dynamika samochodu w zależności od wybranego trybu jazdy (a), rozładowanie akumulatora w zależności od wybranego trybu jazdy (b)

Jak widać na rysunku dynamika układu ma istotny wpływ na szybkość rozładowania się akumulatora, z czego wynika, że samochód w trybie ekonomicznej jazdy będzie w stanie przejechać dłuższy dystans niż w sportowej lub normalnej przy zasilaniu z baterii. Dla stanów pracy polegającym na ciągłym wymuszaniu momentu (jazda w korkach) bateria rozładuje się w ciągu godziny jazdy o około 36% w trybie sportowym i 30% w trybie ekonomicznym.

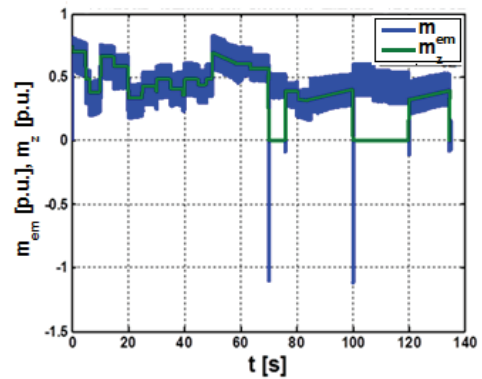
Na rysunku 5 przedstawiono przebiegi prędkości samochodu, momentu elektromagnetycznego oraz modułu strumienia stojana.

Założono następujący scenariusz zdarzeń: dla czasu od 0. do 50. sekundy symulowano jazdę w mocno zakorkowanym mieście (lub przed bramkami do poboru opłat na autostradzie). Od 50. sekundy kierowca rozpędza się do dozwolonej prędkości na autostradzie, włącza tempomat (widoczne jest przeregulowanie momentu) i przez chwilę porusza się ze stałą prędkością. Następnie zauważa ograniczenie do 70 km/h spowodowane złym stanem nawierzchni, tak więc zwalnia do określonej przez prawo prędkości i ponownie przechodzi do sterowania prędkością. W 135. sekundzie dojeżdża do kolejnej bramki poboru opłat.

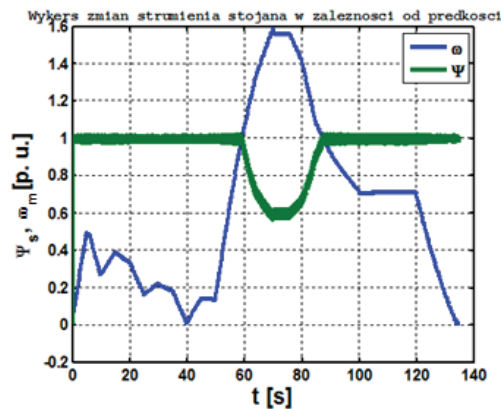
a)



b)



c)

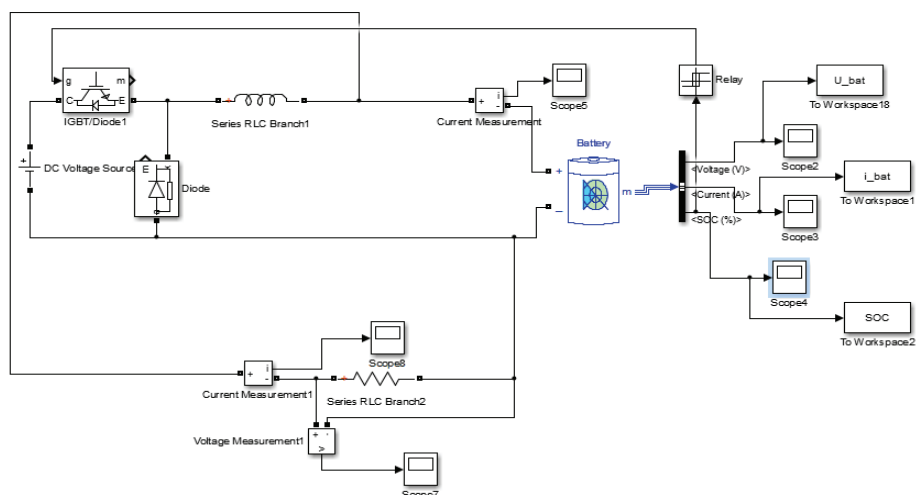


Rys. 5. Przebiegi prędkości samochodu (a), momentu zadanego i silnika (b), modułu strumienia stojana (c)

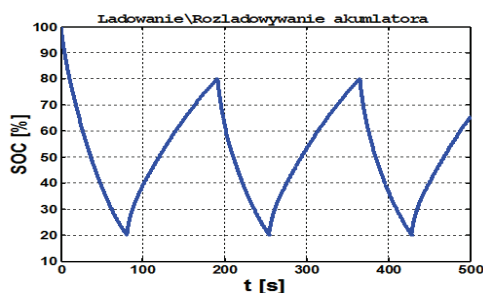
Wyraźnie widoczne jest, że pojazd sterowany metodą wektorową działa w sposób prawidłowy w szerokim zakresie zmian prędkości zarówno w układzie ze sprzężeniem zwrotnym jak i bez sprzężenia zwrotnego od prędkości kątowej. Niezależnie w jakim trybie pracuje pojazd wartość mierzona prędkości musi być dostarczana do systemu diagnostycznego oraz do układu osłabiania pola. Na przedstawionych przebiegach nie widać praktycznie zmian topologii układu sterowania z systemu ze sprzężeniem na system z pętlą regulacji prędkości kątowej.

W związku z bardzo długim czasem potrzebnym do rozładowania akumulatora zasilającego samochód, na potrzeby symulacji stworzono prosty układ, którego celem była wizualizacja momentu włączenia i wyłączenia układu ładowania baterii.

Do jego realizacji wykorzystano regulator histerezowy, który na podstawie informacji o aktualnym poziomie naładowania baterii włączał bądź wyłączał w obwód źródło napięcia stałego za pośrednictwem tranzystora IGBT. Sterownik akumulatora został przedstawiony na rys. 6.



Rys. 6. Sterownik baterii



Rys. 7. Przebieg poziomu naładowania baterii

Z powyższego przebiegu (rys. 7) wynika, że układ ładowania baterii był włączany, gdy poziom naładowania baterii osiągnął 20%, natomiast wyłączany, gdy akumulator został naładowany do 80% swojej pojemności.

#### 4. WNIOSKI

Celem pracy było opracowanie układu sterowania dla pojazdu hybrydowego z silnikiem indukcyjnym sterowanym metodą wektorową. Jako metodę sterowania wybrano układ DTC-SVM. Wykazano, że właściwości takiego napędu są bardzo dobre, układ sterowania może pracować w sposób prawidłowy zarówno w systemie z pomiarem i prędkości, jak i bez jawnego sprzężenia od tej zmiennej stanu. Wykonano szczegółowe badania struktury sterowania podczas regulacji prędkością, jak i momentem silnika indukcyjnego.

#### LITERATURA

- [1] Przegląd strategii UE dotyczącej trwałego rozwoju (EU SDS), Bruksela, 26 czerwca 2006.
- [2] JACKOWSKI J., ŁĘGIEWICZ J., WIECZOREK M., *Samochody osobowe i pochodne*, Wydawnictwo Komunikacji i Łączności, Warszawa 2010.
- [3] BRZEŻAŃSKI M., JUDA Z., *Napędy Hybrydowe, Ogniwa Paliwowe i Paliwa Alternatywne*, Wydawnictwo Komunikacji i Łączności, Warszawa 2010.
- [4] DYBKOWSKI M., ORŁOWSKA-KOWALSKA T., STERNA K., *Analiza pracy modulatora wektorowego z trajektoriami ograniczającymi*, Prace Naukowe Instytutu Maszyn, Napędów i Pomiarów Elektrycznych Politechniki Wrocławskiej, Nr 64, Seria: Studia i Materiały, Nr 30, Wrocław 2010.
- [5] ORŁOWSKA-KOWALSKA T., *Bezczujnikowe układy napędowe z silnikami indukcyjnymi*, Oficyna Wydawnicza Politechniki Wrocławskiej, Wrocław 2003.
- [6] JASTRZĘBSKA G., *Odnawialne źródła energii i pojazdy proekologiczne*, Wydawnictwa Naukowo-Techniczne, Warszawa 2009.

#### ANALYSIS OF HYBRID ELECTRICAL VEHICLE WITH INDUCTION MOTOR

This paper presents an possibility of Direct Torque Control of Induction Motor Drive application in a Hybrid Electrical Vehicle. Control structure with and without external speed control loop was tested and checked during different drive operation. Simulation results were performed in Sim Power System software.