

## Design and applications of modern Stirling engines

*Abstract: The reasons for the growing interest in commercial use of Stirling engines have been discussed in this paper. Basic types of Stirling engines due to the workspace and cylinders configuration have been presented. The paper includes examples of contemporary designs of these engines, also an analysis of current and future applications of Stirling engines. The basic advantages and disadvantages of the use of Stirling engines in various fields of technology have been presented.*

**Keywords:** Stirling engines, waste energy usage, renewable energy sources

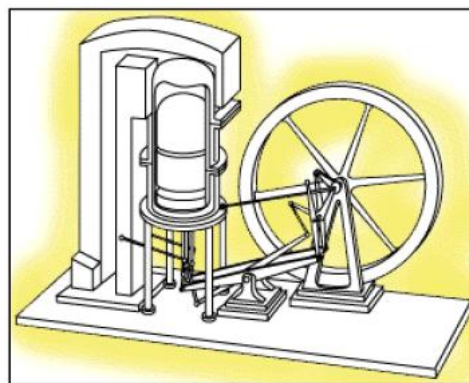
### Konstrukcje i zastosowania współczesnych silników Stirlinga

*Streszczenie: W pracy omówione zostały przyczyny rosnącego zainteresowania komercyjnego wykorzystania silników Stirlinga. Scharakteryzowane zostały podstawowe typy silników Stirlinga ze względu na układ przestrzeni roboczej i cylindrów. W pracy przedstawione zostały przykłady współczesnych konstrukcji tych silników, dokonano również analizy aktualnych i planowanych zastosowań silników Stirlinga. Omówiono podstawowe zalety i wady wykorzystania silników Stirlinga w różnych dziedzinach techniki.*

**Słowa kluczowe:** silniki Stirlinga, wykorzystanie energii odpadowej, odnawialne źródła energii

### 1. Wstęp

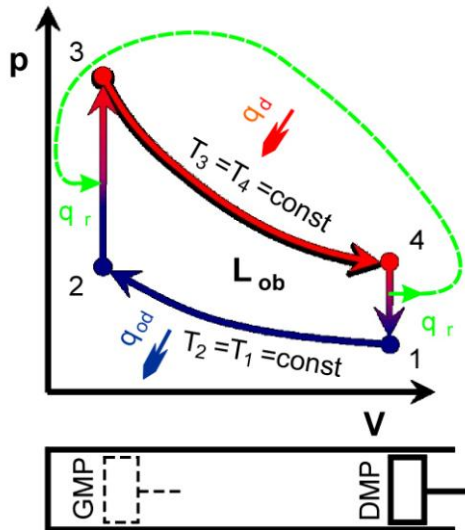
Silnik Stirlinga jest to silnik cieplny, który przetwarza energię cieplną w energię mechaniczną, jednak bez procesu wewnętrznego spalania paliwa [4, 20, 22], a na skutek dostarczania ciepła z zewnątrz (rys. 1.1). Źródłem ciepła może być proces spalania paliwa zachodzący w komorze spalania, energia odpadowa z innego urządzenia cieplnego, energia cieplna ze źródeł geotermalnych lub energia słoneczna. Silniki Stirlinga mogą być zasilane energią cieplną pochodzącą ze spalania dowolnego paliwa, np. gazu ziemnego, biogazu, benzyny, oleju opałowego, oleju roślinnego, biomasy. Obecny wzrost zainteresowania silnikami Stirlinga związany jest głównie z dążeniem do lepszego wykorzystania niskokalorycznych i niskotemperaturowych źródeł energii ale również energii słonecznej [1, 15, 16]. Silniki Stirlinga odznaczają się, w porównaniu z silnikami spalinowymi, stosunkowo prostą konstrukcją, części ruchome silnika nie mają bezpośredniego kontaktu z substancją dostarczającą energię cieplną do urządzenia oraz pracują przy niższych różnicach temperatur. Wszystko to wpływa na dużą trwałość silników Stirlinga, a często również wyeliminowanie obsługi serwisowej w ogóle. Silnik Stirlinga w połączeniu z generatorem prądu jest również postrzegany jako niezawodne źródło energii elektrycznej o stosunkowo wysokiej sprawności, osiąganey również przy bardzo małej mocy urządzeń.



Rys. 1.1. Schemat oryginalnego silnika Stirlinga z 1816 r. - patent angielski nr 4081 [18]

### 2. Zasada działania i układy silników Stirlinga

W początkach XIX wieku rozwijane były równoległe konstrukcje silników parowych oraz silników, w których gazem roboczym było powietrze. Różne wersje silników wykorzystujących regenerację ciepła przy stałym ciśnieniu lub stałej objętości określano nazwą wywodzącą się od nazwiska konstruktora. Jedną z pierwszych opatentowanych konstrukcji był silnik opracowany przez Roberta Stirlinga i jego brata Jamesa. W latach 30-tych XX wieku, w silnikach wykorzystujących regenerację ciepła przy stałej objętości, firma Philips zaczęła stosować inne gazy robocze niż powietrze, np. wodór, hel. W następstwie, dla tych silników zaczęto używać wspólnej nazwy silniki Stirlinga, która jest używana do dzisiaj. Zasadę działania silnika pracującego według obiegu teoretycznego Stirlinga przedstawiono na rys. 2.1.



Rys. 2.1. Zasada działania silnika pracującego według obiegu teoretycznego Stirlinga, GMP – górne martwe położenie, DMP – dolne martwe położenie [2]

W silniku Stirlinga czynnik roboczy, obecnie najczęściej hel, azot lub wodór, jest szczelnie zamknięty w przestrzeni roboczej. Obieg teoretyczny Stirlinga składa się z czterech przemian (rys. 2.1):

- 1-2 intensywne chłodzenie cylindra w czasie sprężania,
- 2-3 zatrzymanie tłoka w GMP i dostarczenie ciepła z procesu regeneracji  $q_r$ ,
- 3-4 intensywne ogrzewanie cylindra w czasie rozprężania,
- 4-1 zatrzymanie tłoka w DMP i odbiór ciepła z procesu regeneracji  $q_r$ .

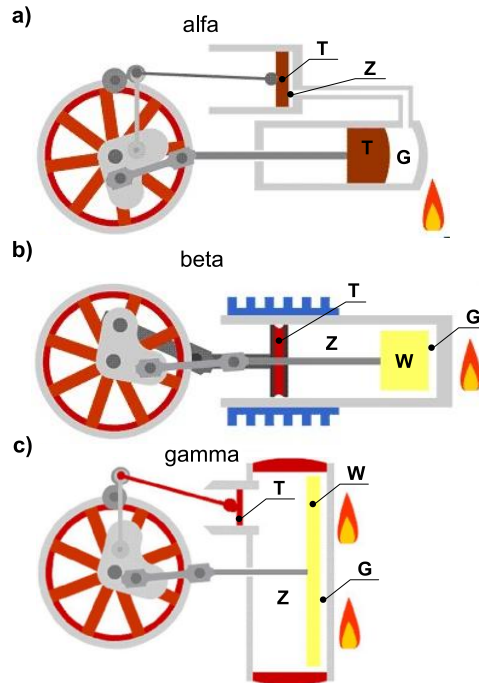
W obiegu teoretycznym Stirlinga zakłada się, że regeneracja odbywa się w sposób doskonały. Praktyczna konstrukcja silnika Stirlinga może powstać po rozwiązaniu trzech zasadniczych problemów technicznych: ciągłości ruchu elementu wyporowego,

- przemieszczenia całkowitej masy gazu z przestrzeni objętej niskotemperaturowym źródłem ciepła do przestrzeni objętej wysokotemperaturowym źródłem ciepła oraz w kierunku przeciwnym, bez zmiany objętości,
- zrealizowania pełnego procesu regeneracji ciepła w czasie trwania jednego obiegu.

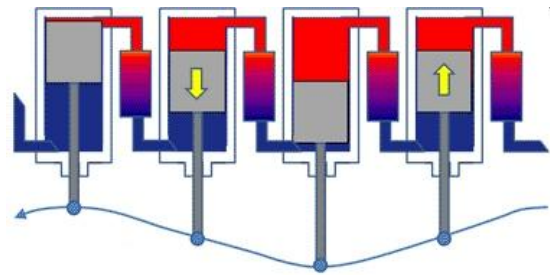
Wśród licznych praktycznych konstrukcji silników Stirlinga wyróżnić można trzy główne układy: alfa, beta i gamma (rys. 2.2).

W układzie alfa czynnik roboczy jest cyklicznie przetłaczany przez tłoki (T) z przestrzeni gorącej (G) do przestrzeni zimnej (Z) oraz w kierunku przeciwnym. Na przedstawionych schematach (rys. 2) pominięty został regenerator, który musi się znajdować między przestrzenią gorącą i zimną. W układzie beta, w jednym cylindrze znajdują się tłok (T) oraz wypornik (W), który dzieli objętość cylindra na przestrzeń gorącą (G) i zimną (Z). Podobnie w układzie gamma objętość cylindra, w której po-

rusza się wypornik (W), podzielona jest na przestrzeń gorącą (G) i zimną (Z). W układzie gamma występuje ponadto drugi cylinder, w którym porusza się tłok (T). Na rys. 2.3 przedstawiono schemat działania czterocyndrowej odmiany silnika Stirlinga dwustronnego działania w układzie alfa.



Rys. 2.2. Układy silników Stirlinga: a) alfa, b) beta, c) gamma; T – tłok, W – wypornik, G – przestrzeń gorąca (rozprężania), Z – przestrzeń zimna (sprężania) [10]



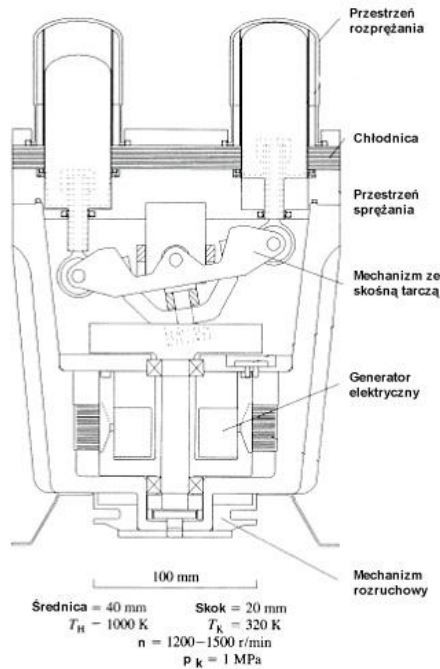
Rys. 2.3. Układ silnika Stirlinga dwustronnego działania typu alfa czterocyndrowy [7]

Elementy mechanizmu korbowego oraz cylindry, w omawianych układach, muszą być rozmieszczone w taki sposób aby tłok pracujący w przestrzeni gorącej wyprzedzał fazowo tłok w przestrzeni zimnej o kąt od  $85^\circ$  do  $120^\circ$  [22].

### 3. Przykłady współczesnych konstrukcji silników Stirlinga

Jednym z pierwszych ogólnodostępnych na rynku silników Stirlinga jest produkt firmy WhisperGen, którego konstrukcja została opracowana na Uniwersytecie Canterbury w Nowej Zelandii. Ten

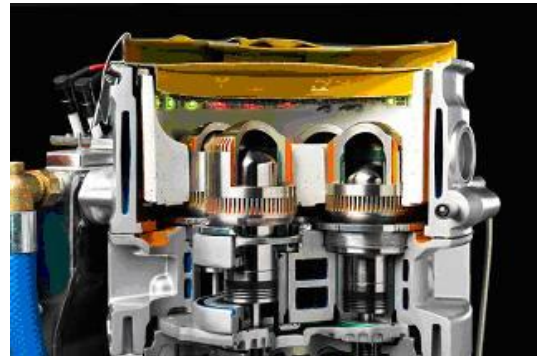
silnik jest zbudowany z czterech cylindrów tworzących dwustronny układ alfa, przeniesienie napędu z trzonów tłokowych na wał napędowy odbywa się z pomocą mechanizmu z wychylną tarczą. Przedstawiona na rys. 3.1 konstrukcja stanowi prototyp urządzenia, które zostało wyposażone w generator prądu zamknięty w szczelnej obudowie wraz z cylindrami silnika i mechanizmem z wychylną tarczą.



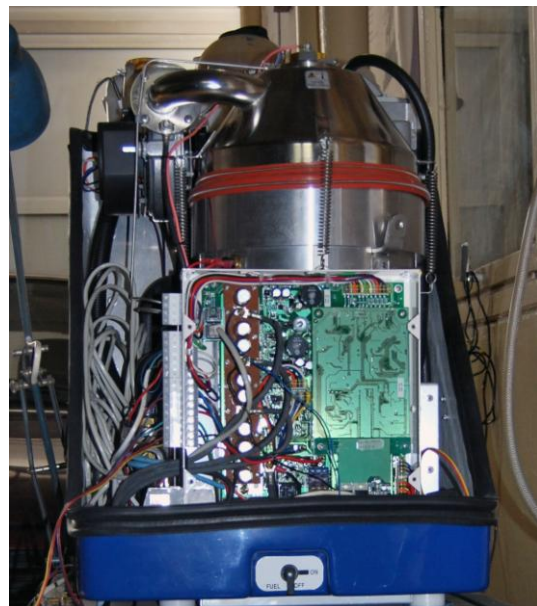
Rys. 3.1. Prototypowy silnik Stirlinga DMC-5[3]

Do rozruchu silnika, po wcześniejszym podgrzaniu przestrzeni rozprężania cylindrów, wykorzystywany jest zewnętrzny mechanizm rozruchowy. To rozwiązanie zostało udoskonalone, w obecnie produkowanej wersji, silnik jest zamknięty wraz z generatorem prądu w szczelnej obudowie, a do rozruchu silnika wykorzystywana jest maszyna elektryczna, która może pracować jako silnik napędowy lub jako generator prądu. W górnej części urządzenia znajduje się komora spalania (rys. 3.2), do której dostarczane jest przez wtryskiwacz paliwo, w zależności od wersji wykonania: olej napędowy lub gaz ziemny. Dolnym źródłem ciepła jest woda, która jednocześnie chłodzi przestrzeń sprężania (pod tłokami), przestrzeń mechanizmu przeniesienia napędu, generator prądu i spaliny opuszczające komorę spalania oraz stanowi źródło ciepła dla zewnętrznego systemu grzewczego. Początkowo planowane było użycie mechanizmu z wychylną tarczą do płynnej regulacji skoku tłoków, a tym samym sterownia mocą silnika, jednak ze względu na stopień komplikacji tego rozwiązania zostało ono zarzucone i porzeczono na sterowaniu dawką wtryskiwanego paliwa. Takie rozwiązanie charakteryzuje się dużą bezwładnością, co w przypadku problemów w odbiorze mocy mechanicznej od

silnika może prowadzić do jego rozbiegania. Niewątpliwą wadą tego silnika jest stosunkowo długi czas rozruchu wynoszący ok. 15 min. W laboratorium Zakładu Ekoinżynierii i Silników Spalinowych Politechniki Gdańskiej w czasie badań takiego urządzenia stwierdzono sprawność elektryczną przy obciążeniu nominalnym o wartości 11%, co jest zgodne z danymi producenta [14]. Jest to typowa wartość sprawności generatorów prądu małej mocy (do 1 kW) napędzanych silnikami spalinowymi [1]. Sprawność elektryczna urządzenia zmienia się natomiast w niewielkim stopniu przy spadku obciążenia, zmniejszenie generowanej mocy elektrycznej do 50% nominalnej powoduje spadek sprawności elektrycznej do 9%. Podstawową funkcją tego urządzenia (rys. 3.3) jest produkcja energii elektrycznej (0,8 kW) odbywa się przy bardzo małym wzroście zużycia paliwa bo wynoszącym ok. 4% [21]. Układ ten odznacza się bardzo cichą pracą 46 dB.

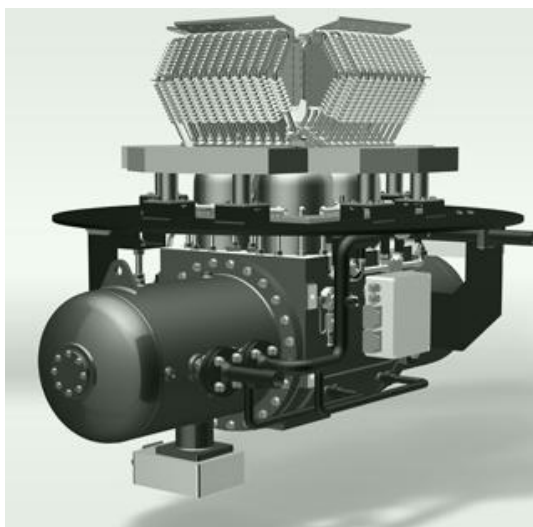


Rys. 3.2. Silnik WhisperGen, moc 1 kW, gaz roboczy: azot, średnie ciśnienie 2,2 MPa, sprawność el. 11% [14]

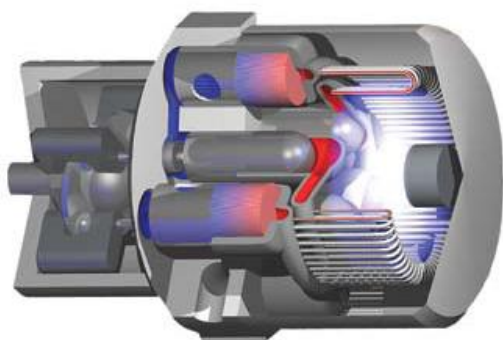


Rys. 3.3. Silnik WhisperGen PPS16-24MD [21]  
Podobne rozwiązanie konstrukcyjne, układ typu alfa dwustronnego działania z 4 cylindrami, zasto-

sowano w silnikach Stirlinga firm StirlingDK (rys. 3.4) oraz Stirling Biopower (rys. 3.5). Obydwa silniki wykorzystano w urządzeniach kogeneracyjnych do wytwarzania energii cieplnej i elektrycznej.



Rys. 3.4. Silnik StirlingDK SD4E, moc 35 kW, gaz roboczy: hel, średnie ciśnienie 4,5 MPa, sprawność el. 25% [12]

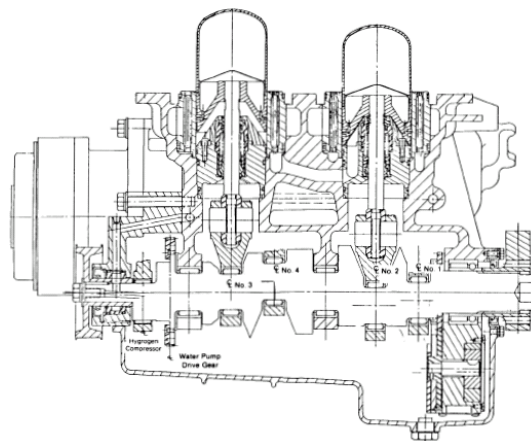


Rys. 3.5. Silnik Biopower Flexgen, moc 38 kW, gaz roboczy: wodór, sprawność el. 28% [11]

Zarówno w przypadku silnika firmy StirlingDK (rys. 3.4) jak również firmy Stirling Biopower (rys. 3.5) zastosowano nagrzewnicę o dużej powierzchni wymiany ciepła ze spalinami doprowadzającymi energię cieplną. Gaz roboczy przepływając cyklicznie między przestrzenią rozprężania a regeneratorem jest w sposób znacznie skuteczniejszy ogrzewany przez spaliny niż w przypadku rozwiązania zastosowanego w silniku firmy WhisperGen (rys. 3.2).

Również w prototypowym silniku samochodowym MOD II opracowanym przez Amerykańską Narodową Agencję Aeronautyki i Przestrzeni Kosmicznej (NASA) zastosowano układ typu alfa dwustronnego działania z 4 cylindrami (rys. 3.6). Ten silnik wyposażony został w komorę spalania zasilaną benzyną przez wtryskiwacz sterowany elektronicznie [19]. Czas rozruchu tego silnika wynosi zaledwie 30 s. Konstruktorzy układu napę-

dowego z silnikiem MOD II szczególną uwagę zwrócili na umożliwienie szybkiej zmiany mocy generowanej przez silnik. W tym celu układ sterowania mocą silnika został wyposażony w kanały łączące, poprzez elektronicznie sterowane zawory regulacyjne, przestrzeń roboczą ze zbiornikami gazu roboczego (wodoru) niskiego (10 MPa) i wysokiego ciśnienia (20 MPa) oraz sprężarką umożliwiającą obniżenie ciśnienia w przestrzeni roboczej, a jednocześnie uzupełniającą ubytki w zbiornikach. Otwarcie tych zaworów i połączenie przestrzeni roboczej ze zbiornikiem wysokiego ciśnienia powoduje zwiększanie momentu napędowego silnika, odpompowanie czynnika roboczego za pomocą sprężarki powoduje zmniejszenie momentu napędowego, natomiast połączenie przestrzeni sprężania i rozprężania ze sobą powoduje wyrównanie ciśnień w przestrzeniach nad i pod tłokiem i tym samym dodatkowe zmniejszenie momentu napędowego lub zatrzymanie silnika. System sterowania silnikiem oprócz regulacji średniego ciśnienia gazu roboczego równolegle dokonuje również regulacji dawki wtryskiwanego paliwa. Do najważniejszych zalet tego silnika należy zaliczyć jego dużą elastyczność oraz małą wrażliwość sprawności silnika na zmiany obciążenia. Zastosowanie silnika MOD II w samochodzie osobowym Chevrolet Celebrity umożliwiło obniżenie przebiegowego zużycia paliwa w warunkach miejskiego testu jeźdnego o ponad 50% [19]. Ten silnik nie został wprowadzony do produkcji głównie z powodu zbyt kosztownego i skomplikowanego systemu sterowania oraz obniżenia cen paliw ropopochodnych w końcowym okresie realizacji projektu badawczego.

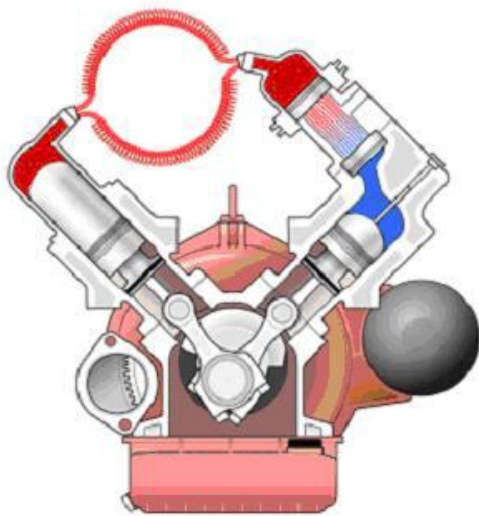


Rys. 3.6. Silnik MOD II (NASA), gaz roboczy: wodór, moc 62 kW @ 4000 obr/min, moment obrotowy 212 N·m @ 1000 obr/min, marka pojazdu: Chevrolet Celebrity 1985 r., masa pojazdu 1433 kg, przebiegowe zużycie paliwa 5,7 dm<sup>3</sup>/100 km (wersja bazowa 12,3 dm<sup>3</sup>/100 km) [19]

Silnik Stirlinga przedstawiony na rys. 3.7 opracowany został przez firmę SOLO, a obecnie produkowany jest przez firmę Cleanenergy [5]. Jest silnik typu alfa, odpowiednie przesunięcie fazowe między położeniem tłoka pracującego w przestrzeni gorącej

względem położenia tłoka pracującego w przestrzeni zimnej zostało osiągnięte dzięki rozchyleniu osi cylindrów o 90°. Ten silnik jest wykorzystywany jako napęd generatora prądu w układzie kogeneracyjnym do wytwarzania energii cieplnej i elektrycznej.

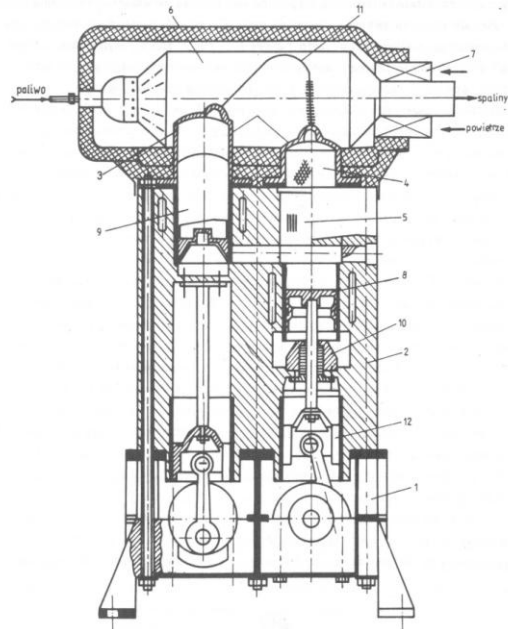
Przykładem polskiej konstrukcji silnika Stirlinga jest urządzenie wykonane przez zespół prof. S. Żmudzkiego [22]. Jest to silnik jednostronnego działania typu gamma (rys. 3.8), w skrzyni korbowej panuje ciśnienie atmosferyczne, nagrzewnica jest obudowana przepływową komorą spalania, która może być zasilana różnymi typami paliw, ciekłych i gazowych. Silnik przy częstotliwości pracy 25 Hz może rozwijać moc 5 kW.



Rys. 3.7. Silnik SOLO 161, moc 7,5 kW, gaz roboczy: hel, sprawność el. 25% [5]

Prawdopodobnie najliczniejszą grupę sprzedawanych obecnie silników Stirlinga do zastosowań praktycznych (z pominięciem modeli i urządzeń kolekcjonerskich) stanowią silniki typu beta. Te silniki znajdują zastosowanie głównie w generatorach prądu zasilanych energią słoneczną (rys. 3.9) i w domowych układach kogeneracyjnych produkujących energię cieplną i elektryczną. Przykładami takich silników mogą być konstrukcje wykorzystywane w generatorach prądu firm InfiniaCorp (rys. 3.10) oraz Viessman (rys. 3.11). Obydwie omawiane konstrukcje były pierwotnie opracowywane w amerykańskich firmach na zlecenie rządu Stanów Zjednoczonych z planowanym wykorzystaniem w przestrzeni kosmicznej. Obydwa urządzenia wyposażone są w liniowe generatory prądu umożliwiające wyeliminowanie skomplikowanych mechanizmów zamieniających ruch postępowy tłoka na obrotowy generatora prądu (U.S. Patent 3,552,120). Zastosowanie prostej i szczelnej konstrukcji w przypadku silnika InfiniaCorp umożliwiły bezobsługową pracę urządzenia w całym okresie eksploatacji [6]. Podobnie firma SunPower szacuje bezob-

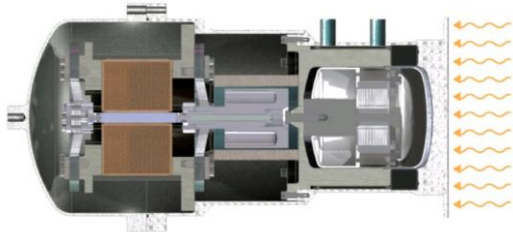
slugową pracę swoich urządzeń przez okres eksploatacji wynoszący 40 000 godzin [9]. W przypadku urządzeń tej firmy nawet urządzenia o bardzo małej mocy, tzn. 100 W, zgodnie z danymi producenta, mają wkrótce pracować ze sprawnością elektryczną wynoszącą 36% [9].



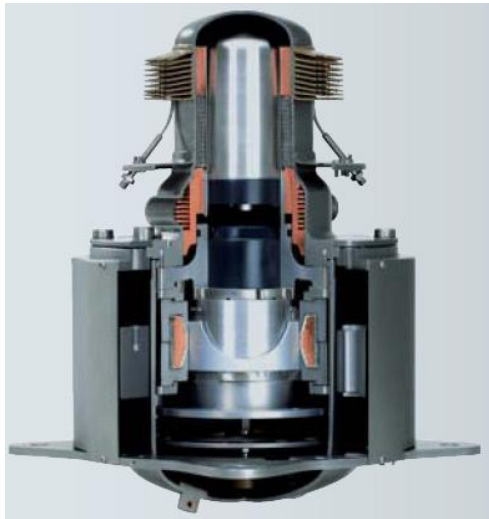
Rys. 3.8. Silnik SEPS-1, moc 5 kW, gaz roboczy: hel, średnie ciśnienie 3 MPa: 1 – postawa, 2 – blok cylindrowy, 3 – głowica, 4 – regenerator, 5 – chłodnica, 6 – komora spalania, 7 – podgrzewacz powietrza, 8 – tłok, 9 – wypornik, 10 – dławnica trzonu, 11 – nagrzewnica, 12 – wodzik [22]



Rys. 3.9. Generator prądu PowerDish zasilany energią słoneczną, sprawność el. 24%, średnica zwierciadła parabolicznego 4,7 m, w ogniskowej zwierciadła umieszczono silnik Stirlinga z generatorem prądu [6]



Rys. 3.10. Silnik InfinitaCorp, moc el. 3,2 kW, gaz roboczy: Hel, średnie ciśnienie 3,5 MPa, sprawność el. 24%, średnica zwierciadła parabolicznego 4,7 m [6]



Rys. 3.11. Silnik zastosowany w urządzeniu Viessman VITO-TWIN 300-W, moc el. 1 kW, sprawność el. ~15% [13]

Silnik Stirlinga dzięki cichej pracy oraz możliwości spalania paliwa przy stałym wysokim ciśnieniu znalazł również zastosowanie w okręcie podwodnym HMS Gotland (3.12) skonstruowanym przez firmę Kockums.



Rys. 3.12. Okręt podwodny HMS Gotland, napęd główny: 2× diesel-electric MTU, napęd pomocniczy: 2xKockums v4-275R Stirling AIP, moc 2x75 kW, prędkość w zanurzeniu 5 węzłów [18]

Spalanie paliwa, w tym wypadku oleju napędowego, przy wysokim ciśnieniu stwarza możliwość odprowadzenia spalin po schłodzeniu bezpośrednio do morza. Dwa silniki Stirlinga o mocy 75 kW każdy umożliwiają pracę okrętu w zanurzeniu nawet przez kilka tygodni. Tlen do spalania paliwa pobierany jest ze zbiorników z ciekłym tlenem.

Amerykańską Narodową Agencję Aeronautyki i Przestrzeni Kosmicznej (NASA) prowadziła i prowadzi liczne prace z zakresu wykorzystania silników Stirlinga w przestrzeni kosmicznej, między innymi w generatorach prądu zasilanych energią cieplną z mikro reaktorów jądrowych [8]. Na rys. 3.13 przedstawiono prototyp takiego urządzenia, które mogłoby być wykorzystane w stacji kosmicznej na Księżycu.



Rys. 3.13. Generator prądu opracowywany przez NASA do wykorzystania na Księżycu, Silnik Stirlinga zasilany będzie energią cieplną z reaktora jądrowego [8]

#### 4. Wnioski

Wzrost cen paliw konwencjonalnych oraz kosztów za korzystanie ze środowiska spowodował zwiększone zainteresowanie wykorzystaniem odnawialnych źródeł energii między innymi poprzez wytwarzanie energii elektrycznej w generatorach prądu napędzanych silnikami Stirlinga. Silniki Stirlinga mogą być zasilane z praktycznie każdego źródła energii cieplnej (en. odpadową, en. słoneczną). Współczesne konstrukcje tych silników osiągają sprawności ogólne dochodzące do 40%, nawet przy bardzo małym mocach rzędu 100 W [9]. Do najważniejszych zalet silników Stirlinga należy zaliczyć: małą wrażliwość sprawności na zmiany obciążenia, niski poziom emitowanego hałasu, niezawodność uruchamiania, niski poziom emisji szkodliwych składników spalin, możliwość pracy w trybie pompy ciepła oraz wysoka trwałość i często bezobsługowa praca [13]. Do wad silników Stirlinga można natomiast zaliczyć: niski poziom rozwoju technologii (mała gęstość mocy), wysoki jednostkowy nakład inwestycyjny (2 x cena silnika tłokowego), długotrwały rozruch (1 – 30 min), przy awarii systemu sterowania (Blackout) lub zaniku obciążenia istnieje możliwość „rozbiegania się” silnika. Szacuje się jednak, że silniki Stirlinga małej mocy (do 1 kW), przy wielkości produkcji 10 000 szt. mogą osiągnąć cenę 350 USD [17].

---

## Literatura

- [1] Bernd Th.: Benchmark testing of Micro-CHP units. Applied Thermal Engineering 28, 2008, pp. 2049–2054.
- [2] Cieśliński J., Kropiwnicki J., Kneba Z., Woronkin S., Witanowski Ł., Zalewski K.: Investigation of a Stirling engine as a micro-CHP system. 3rd International Conference, Low Temperature and Waste Heat Use in Energy Supply Systems theory and Practice, Bremen, 25-26 October 2012.
- [3] Clucas D.M., Raine J.K.: Development of a hermetically sealed Stirling engine battery charger. Journal of Mechanical Engineering Science Vol. 208, 1994, pp. 357-366.
- [4] Finkelstein Th., Organ A.J.: Air Engines. The American Society of Mechanical Engineers, New York 2001.
- [5] <http://www.cleanenergy.com>, (accessed 16.07.2012).
- [6] <http://www.infiniacorp.com>, (accessed 22.02.2013).
- [7] <http://www.mpoweruk.com>, (accessed 22.02.2013).
- [8] <http://www.nasa.gov>, (accessed 22.02.2013).
- [9] <http://www.sunpower.com>, (accessed 22.02.2013).
- [10] <http://www.stirling.fc.pl>, (accessed 16.07.2012).
- [11] <http://www.stirlingbiopower.com>, (accessed 26.02.2013).
- [12] <http://www.stirlingdk.com>, (accessed 26.02.2013).
- [13] <http://www.viessmann.de>, (accessed 26.02.2013).
- [14] <http://www.whispergen.com>, (accessed 16.07.2012).
- [15] Kaltschmitt M., Streicher W., Wiese A.: Renewable Energy. Technology, Economics and Environment. Springer-Verlag Berlin Heidelberg 2007.
- [16] Kuhn V., Klemeš J., Bulatov I.: MicroCHP: Overview of selected technologies, products and field test results. Applied Thermal Engineering 28, 2008, pp. 2039–2048.
- [17] Lane N.W., Beale W.T.: A Biomass-Fired 1 kWe Stirling Engine Generator and Its Applications in South Africa. 9<sup>th</sup> International Stirling Engine Conference, South Africa, June 2-4, 1999.
- [18] Maier Ch. i in.: Stirling engine. University of Gävle, 2007.
- [19] Martini W.R.: Stirling Engine Design Manual. Second Edition. NASA-CR-158088, Martini Engineering 1983.
- [20] Walker G.: Stirling Engines. Oxford University Press 1980.
- [21] Witanowski Ł.: Influence of working gas pressure on Stirling engine performance. Diploma thesis. Politechnika Gdańska 2012.
- [22] Żmudzki S.: Stirling Engines. WNT Warszawa 1993.

Mr Kropiwnicki Jacek, DSc., DEng. – doctor in the Faculty of Mechanical Engineering at Gdańsk University of Technology.

*Dr hab. inż. Jacek Kropiwnicki – adiunkt na Wydziale Mechanicznym Politechniki Gdańskiej.*

