

Efektywność energetyczna podsystemów napędzanych silnikami elektrycznymi w instalacjach przemysłowych w świetle dyrektywy IED

Grażyna Dąbrowska-Kauf

1. Wstęp

Energia jest w Unii Europejskiej kwestią priorytetową z trzech powiązanych ze sobą powodów:

- zmiany klimatu: spalanie paliw kopalnych w celu uzyskania energii jest głównym źródłem gazów cieplarnianych związanym z działalnością człowieka;
- utrzymującego się na dużą skalę zużycia nieodnawialnych paliw kopalnych i potrzebą osiągnięcia zrównoważonego rozwoju;
- bezpieczeństwa dostaw – UE importuje ponad 50% swoich dostaw energii i oczekuje się, że import ten wzrośnie do 70% w ciągu następnych 20–30 lat [12].

Oszczędności w zużyciu energii są najszybszym, najskuteczniejszym i najbardziej efektywnym pod względem kosztów sposobem rozwiązania tych problemów. Istnieją instrumenty prawne i inne narzędzia służące wspieraniu racjonalnego zużycia energii.

Dyrektywa Parlamentu Europejskiego i Rady z dnia 25 października 2012 r. nr 2012/27/UE w sprawie efektywności energetycznej [5] ustanawia cel strategiczny Unii na poziomie 20% oszczędności w zużyciu energii pierwotnej w 2020 roku. Natomiast Dyrektywa Parlamentu Europejskiego i Rady z dnia 24 listopada 2010 r. w sprawie emisji przemysłowych (zintegrowane zapobieganie zanieczyszczeniom i ich kontrola), zwana dyrektywą IED [4], zastąpiła w roku 2014 dotychczasową dyrektywę IPPC (Dyrektywę Parlamentu Europejskiego i Rady 2008/1/WE z dnia 15 stycznia 2008 r.

Streszczenie: Długookresowe podejście do efektywności energetycznej we wszystkich sektorach przemysłowych objętych dyrektywą IED opiera się na założeniu, że energia jest wykorzystywana w sposób efektywny i zużywana we wszystkich instalacjach oraz że pewne systemy i urządzenia są powszechnie stosowane we wszystkich sektorach przemysłowych, co pozwala ustalić ogólne warianty efektywności energetycznej bez względu na specyfikę danego działania. Realizację tego założenia zapewnią wprowadzenie najlepszych dostępnych technik BAT, które obejmą najbardziej skuteczne środki zmierzające do osiągnięcia

wysokiego poziomu efektywności energetycznej w ujęciu całościowym. W artykule przedstawiono systemowe podejście do optymalizacji oszczędności energii w instalacjach przemysłowych, którego podstawą jest zastosowanie BAT, ze szczególnym uwzględnieniem podsystemów napędzanych silnikiem elektrycznym, które zużywają około 65% energii elektrycznej zużywanej w przemyśle Unii Europejskiej i stanowią główny obszar oszczędności energii elektrycznej.

Słowa kluczowe: najlepsze dostępne techniki BAT, efektywność energetyczna, napęd, IED

INDUSTRIAL EMISSIONS DIRECTIVE APPROACH TO THE ENERGY EFFICIENCY OF THE SUBSYSTEMS DRIVEN BY ELECTRIC MOTORS IN INDUSTRIAL INSTALLATIONS

Abstract: A long-term approach to energy efficiency in all industrial sectors covered by Industrial Emissions Directive (IED) is based on premise that energy should be used in an efficient manner and while it is consumed in all installations, certain systems and equipment are commonly used among all sectors of industry. This allows to establish general energy efficiency guidelines regardless of the specific characteristics of certain activities. This assumption shall underline the implementation of Best Available Techniques (BAT) which cover the most effective tools to achieve high level of com-

prehensive energy efficiency. The article presents systematic approach to attain energy savings optimisations in industrial installations, which is based on the use of BAT, with particular focus on subsystems driven by electric motors. Electric motors use up to 65% of the electricity consumed in industrial applications in the EU, therefore they constitute the main area in which reduction of electricity consumption is desirable.

Keywords: Best Available Techniques (BAT), energy efficiency, motor, IED

dotyczącą zintegrowanego zapobiegania zanieczyszczeniom i ich kontroli).

Dyrektywa IED ustanawia zasady dotyczące zintegrowanego zapobiegania zanieczyszczeniom powstającym w wyniku działalności przemysłowej oraz zasady dotyczące kontroli tych zanieczyszczeń, co ma skutkować wysokim poziomem ochrony środowiska jako całości, włączając w to efektywność energetyczną oraz rozsądne wykorzystanie zasobów naturalnych.

Dyrektywa IED ustanawia system pozwoleń dla określonych instalacji przemysłowych, wymagający uwzględnienia zintegrowanego, całościowego spojrzenia na daną instalację pod kątem jej potencjału zużycia energii i emisji zanieczyszczeń.

Instalacja oznacza stacjonarną jednostkę techniczną, w której prowadzony jest co najmniej jeden rodzaj działalności wymieniony w załączniku I lub w załączniku VII, część 1, do dyrektywy IED, oraz wszystkie inne bezpośrednio związane czynności prowadzone na tym samym miejscu, które mają techniczny związek z daną działalnością.

Ogólnym celem takiego zintegrowanego podejścia całościowego do ochrony środowiska jest poprawa projektowania i konstruowania procesów przemysłowych, zarządzania nimi oraz ich kontrola. Zgodnie z zapisami art. 3 dyrektywy IED [4] zobligowano przedsiębiorstwa przemysłowe do podjęcia działań, wykorzystujących „najlepsze dostępne techniki” BAT w celu poprawy wpływu procesów przemysłowych na środowisko naturalne pod względem efektywności energetycznej.

„Najlepsze dostępne techniki” BAT (*Best Available Techniques*) – oznaczają najbardziej efektywne i zaawansowane etapy rozwoju metod prowadzenia danej działalności, który wskazuje możliwe wykorzystanie poszczególnych technik jako podstawy przy ustalaniu dopuszczalnych wielkości emisji i innych warunków udzielania pozwoleń na użytkowanie instalacji, przy czym:

- „techniki” obejmują zarówno stosowane technologie, jak i sposób, w jaki dana instalacja jest projektowana, budowana, eksploatowana i wycofywana z eksploatacji;

- „dostępne techniki” oznaczają techniki o takim stopniu rozwoju, który pozwala na ich wdrożenie w danym sektorze przemysłu, zgodnie z istniejącymi warunkami ekonomicznymi i technicznymi, z uwzględnieniem kosztów i korzyści, nawet jeżeli techniki te nie są wykorzystywane lub nie zostały opracowane w danym państwie członkowskim;
- „najlepsze” oznacza najbardziej efektywne w osiągnięciu wysokiego ogólnego poziomu ochrony środowiska jako całości.

Państwa członkowskie zachęcają do rozwijania i stosowania nowych technik, w szczególności nowych technik określonych w dokumentach referencyjnych BAT. Komisja Europejska ustanawia wskazówki w celu wspierania państw członkowskich w zachęcaniu do rozwijania i stosowania nowych technik.

2. System zarządzania efektywnością energetyczną

Podstawą implementacji najlepszych dostępnych technik BAT jest wdrażanie w przedsiębiorstwach przemysłowych systemu zarządzania efektywnością energetyczną (ENEMS – *Energy Efficiency Management System*) [5, 8]. W zależności od warunków lokalnych wiąże się to z podjęciem następujących działań w przedsiębiorstwie w obszarze efektywności energetycznej:

- zaangażowaniem ścisłego kierownictwa;
- zdefiniowaniem przez ścisłe kierownictwo polityki na rzecz efektywności energetycznej danej instalacji;
- planowaniem i wyznaczeniem celów;
- wdrożeniem i stosowaniem procedur ze zwróceniem szczególnej uwagi na:
 - strukturę personelu i jego obowiązków;
 - szkolenia, świadomość i kompetencje;
 - komunikację;
 - zaangażowanie pracowników, dokumentację, efektywną kontrolę procesów;
 - programy konserwacji;
 - przygotowanie do sytuacji nadzwyczajnych i reagowania na nie;

- zapewnienie zgodności z przepisami i umowami związanymi z efektywnością energetyczną (w przypadkach, gdy takie umowy istnieją);
- wykorzystaniem benchmarkingu;
- sprawdzaniem funkcjonowania i podejmowaniem działań naprawczych ze szczególnym zwróceniem uwagi na:
 - monitorowanie i pomiar;
 - działania naprawcze i zapobiegawcze;
 - przechowywanie dokumentacji;
 - niezależny audyt wewnętrzny w celu określenia, czy system ENEMS jest spójny z planowanymi działaniami oraz czy został właściwie wdrożony i jest właściwie utrzymywany;
- przeglądem systemu ENEMS przeprowadzonym przez ściśle kierownictwo pod względem stałej przydatności systemu, jego prawidłowości i skuteczności;
- w przypadku projektowania nowej jednostki z uwzględnieniem wpływu ewentualnego wycofania z eksploatacji na środowisko;
- opracowywaniem energooszczędnych technik, a także śledzenie zmian w technikach dotyczących efektywności energetycznej.

Podstawowymi narzędziami systemu ENEMS są audyty energetyczne, w których BAT stanowią podstawę oceny efektywności energetycznej instalacji przemysłowych. Istotne jest, aby audyt był spójny z podejściem systemowym do wszystkich istniejących instalacji, przed planowaną modernizacją lub przebudową.

W trakcie przeprowadzania oceny efektywności energetycznej na podstawie audytu energetycznego wykorzystującego BAT należy zwrócić uwagę na objęcie audytem następujących zagadnień [3, 8]:

- ustalenie zużycia energii i jej rodzaju w instalacji, w jej składowych systemach i procesach;
- identyfikację urządzeń wchodzących w skład instalacji zużywających energię, a także rodzaju i ilości energii zużywanej przez te urządzenia;
- ocena możliwości zmniejszenia zużycia energii poprzez podjęcie między innymi następujących przedsięwzięć:

- kontrola/ograniczenie czasu pracy urządzeń, np. wyłączanie ich, gdy nie są one użytkowane;
- zapewnienie optymalizacji izolacji;
- optymalizacja obiektów przemysłowych, powiązanych systemów i procesów;
- korzystanie ze źródeł alternatywnych lub wykorzystanie energii, która jest bardziej wydajna, w szczególności nadwyżki energii będącej rezultatem innych procesów lub pracy systemów;
- wykorzystania nadmiaru energii będącego rezultatem innych procesów lub pracy systemów;
- redukcję utrudnień wymiany ciepła, np. przez odpowiednią konserwację systemu chłodzącego.

BAT zapewniają właściwe narzędzia lub metodykę, które pomagają zidentyfikować i ilościowo określić zakres optymalizacji energii. Natomiast wybór rodzaju audytu zależy od sektora przemysłowego i złożoności obiektu, instalacji, powiązań pomiędzy systemami w obrębie danej instalacji.

3. Audyty energetyczne

Audyty energetyczne jest rozumiany jako systematyczna kontrola, badanie i analiza przepływów energii w obiekcie, procesie lub systemie w celu zrozumienia dynamiki zmian energii. Zazwyczaj audyt energetyczny jest przeprowadzany, aby poszukać możliwości zmniejszenia wsadu energii do systemu bez negatywnego wpływu na produkcję.

W praktyce istnieje szeroki zakres typów i złożoności audytów energetycznych. Różne rodzaje audytów mogą być wykorzystywane w odmiennych fazach zarządzania energią [2, 8, 12].

Ustawa o efektywności energetycznej z dnia 20 maja 2016 roku nałożyła obowiązek wykonywania okresowego audytu energetycznego w dużych przedsiębiorstwach działających na terenie Polski. Obowiązek ten wynika z zapisów Dyrektywy Parlamentu Europejskiego i Rady 2012/27/UE [4].

W zależności od zakresu audytu energetycznego można wykorzystać dwa główne rodzaje modeli audytu [2,8,12]:

1. Modele audytu skanującego

Głównym celem audytu skanującego jest wskazanie obszarów, gdzie istnieją możliwości oszczędności energii (lub mogą istnieć), a także zwrócenie uwagi na najbardziej oczywiste środki oszczędności.

W praktyce są stosowane najczęściej dwa typy audytu skanującego:

- **Obszerny audyt energetyczny**, który jest odpowiedni dla małych i średnich zakładów przemysłowych, jeśli procesy produkcyjne nie są zbyt skomplikowane w sensie przepływów energii. Audyt ten daje przegląd zużycia energii przez obiekt, wskazuje najbardziej oczywiste oszczędności, a także wskazuje potrzeby przeprowadzenia dodatkowych audytów.
- **Wstępny audyt energetyczny**, który jest przeznaczony dla dużych przedsiębiorstw przemysłowych. Audyty tego typu są zwykle używane w przemyśle przetwórczym. Chociaż główny cel wstępnego audytu energetycznego jest taki sam jak obszernego audytu energetycznego, to ze względu na rozmiar i typ obiektu objętego badaniami wymaga innego podejścia. Większość prac we wstępnym audycie energetycznym związana jest z ustanowieniem jasnego obrazu aktualnego całkowitego zużycia energii, określeniem obszarów istotnego zużycia energii i często zaproponowaniem środków oszczędzania energii. Raporty z audytu określają również obszary, w których potrzebne są dodatkowe audyty i formułują ich ukierunkowanie.

2. Modele analityczne

Modele analityczne dostarczają szczegółowych specyfikacji w zakresie oszczędzania energii, zapewniają prowadzącemu audyt wystarczające informacje do podejmowania decyzji związanych z podwyższeniem efektywności energetycznej. Audyty tego typu są droższe, wymagają większego nakładu pracy i dłuższego czasu ich trwania, ale przynoszą konkretne propozycje oszczędzania energii.

Modele analityczne można podzielić na dwa główne typy:

- **Selektywne audyty energetyczne**, w których audytor ma możliwość wyboru głównych obszarów zainteresowania. Ten audyt szuka głównie dużych oszczędności i nie zwraca uwagi na niewielkie środki oszczędności. Zawsze istnieje ryzyko, że gdy kilka znaczących środków oszczędności zostanie znalezionych, reszta będzie ignorowana.
- **Ukierunkowane audyty energetyczne**, w których zlecający audyt określa główne obszary zainteresowania. W praktyce są wykorzystywane następujące ukierunkowane audyty:
 - **audyty energetyczne określone dla systemu** – ten rodzaj audytu ma ściśle ograniczony cel (jeden system, urządzenie lub proces), ale szczegółowość prac związanych z tym audytem jest zazwyczaj bardzo wysoka. Zaletą tego modelu audytu jest możliwość określenia wymaganych kompetencji do realizacji prac. Audyt energetyczny określony dla danego systemu tworzy szczegółowy opis systemu i identyfikuje wszystkie środki oszczędności energii dotyczące danego systemu, dostarcza ocenę ekonomiczną zaproponowanych rozwiązań na podstawie określenia relacji pomiędzy wymaganymi nakładami na ich wdrożenie a oszczędnościami w zakresie zużycia energii.
 - **kompleksowe audyty energetyczne** – ten rodzaj audytu jest ukierunkowany na wszystkie zużycia energii w obiekcie, w tym systemy mechaniczne i elektryczne, systemy zaopatrywania procesu, wszystkie procesy zużywające energię itp. Niektóre niewielkie systemy mogą być wykluczone, tam gdzie mają niewielkie znaczenie w stosunku do całkowitego zużycia energii.

Audyty energetyczne mogą być wykonywane, aby wstępnie ocenić stan efektywności energetycznej w instalacji lub systemie. Następne kontrole mogą być przeprowadzane po większych zmianach w instalacjach, które mogą modyfikować produkcję energii lub

zużycie, wprowadzając znaczące zmiany w parametrach pracy itp. Takie podejście zakłada, że wszystkie audyty energetyczne są kompleksowe. Jednak nawet po okresach bez znaczącej widocznej zmiany w instalacji bądź w systemie audyty powinny być przeprowadzane od czasu do czasu w celu zapewnienia, że nie ma efektu „dryfowania” od efektywnej energetycznie ich pracy.

4. Podsystemy napędzane silnikami elektrycznymi

Podsystemy napędzane silnikiem elektrycznym są elementami systemów wchodzących w skład instalacji przemysłowej. Podsystemy te łącznie zużywają około 65% energii elektrycznej zużywanej w przemyśle Unii Europejskiej. Zgodnie z badaniami UE-15 SAVE, potencjalne oszczędności energii w UE w sektorach przemysłowych wykorzystujących napędy AC wynoszą 43 TWh / rok, a dla poprawy efektywności samych silników elektrycznych 15 TWh / rok [2, 6, 12].

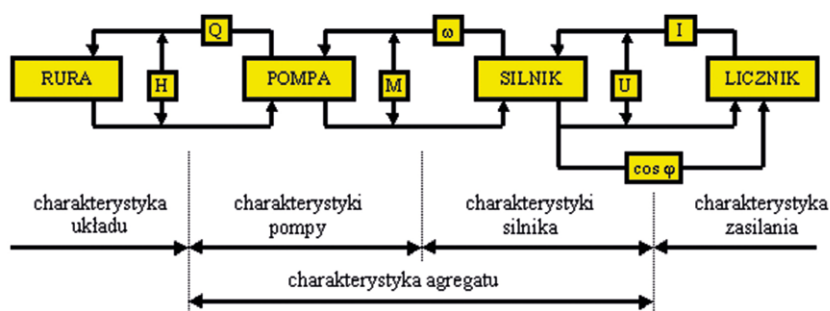
Podsystem napędzany silnikiem elektrycznym w przedsiębiorstwie przemysłowym składa się z następujących komponentów:

- instalacji zasilającej;
- urządzenia sterującego (np. napęd AC);
- silnika elektrycznego (przeważnie silnika indukcyjnego);
- przekładni mechanicznej sprzęgłowej;
- maszyny napędzanej (np. pompy wirowej).

Istnieją co najmniej dwa różne sposoby podejścia do koncepcji efektywności energetycznej układów napędowych. Pierwszy to przyjrzenie się poszczególnym składnikom i ich efektywności oraz zapewnienie, że zastosowany jest tylko sprzęt o wysokiej efektywności. Drugi to podjęcie podejścia systemowego, gdzie ogólne oszczędności podsystemu mogą być znacznie wyższe.

Efektywność energetyczna w podsystemach napędzanych silnikiem w ujęciu systemowym może zostać oceniona podczas badania procesu produkcji i wymagań odnoszących się do pracy napędzanej maszyny. Takie podejście systemowe zapewnia najwyższy wzrost

reklama



Rys. 1. Przykład systemu pompującego, w skład którego wchodzi podsystem napędzany silnikiem elektrycznym [8]

efektywności energetycznej, ponieważ osiągnięte oszczędności są zawsze większe niż osiągnięte dzięki rozpatrzeniu poszczególnych elementów podsystemu i mogą wynosić co najmniej 30% lub więcej [8].

Podsystem napędzany silnikiem elektrycznym zamienia energię elektryczną w energię mechaniczną. W większości zastosowań przemysłowych praca mechaniczna jest przesyłana do napędzanej maszyny jako obrotowa energia mechaniczna (za pomocą obracającego się wału). Silniki elektryczne są główną siłą napędową dla większości maszyn przemysłowych: pomp, wentylatorów, sprężarek, mieszalników, przenośników, korowarek, szlifierek, pił, wirówek, pras, walcarek itp. Zatem podsystem napędzany silnikiem elektrycznym wchodzi w skład większych systemów, w zależności od tego, jakie zadanie realizuje maszyna napędzana (rys. 1). Na przykład, jeśli funkcja maszyny napędzanej wiąże się ze zmianami ciśnienia, to podsystem napędzany silnikiem elektrycznym może być elementem następujących systemów: sprężonego powietrza, pompujących, wentylacyjnych i klimatyzacji.

W celu skorzystania z dostępnego potencjału oszczędności energii użytkownicy podsystemów napędzanych silnikiem elektrycznym powinni dążyć do optymalizacji całego systemu, którego częścią jest ten podsystem.

Najlepsze dostępne techniki BAT dotyczące zwiększenia efektywności energetycznej systemów z podsystemami

napędzanymi silnikami elektrycznymi polegają na [2, 8, 12]:

- optymalizacji całego systemu (np. systemu chłodzenia, wentylacji itp.);
- optymalizacji działania podsystemu napędzanego silnikiem elektrycznym;
- optymalizacji działania silnika (silników) w podsystemie zgodnie z nowo określonymi wymaganiami w zakresie jego obciążeń, poprzez zastosowanie jednej lub kilku opisanych technik, w zależności od możliwości ich zastosowania;
- po dokonaniu optymalizacji systemów wykorzystujących energię; następuje optymalizacja pozostałych (nieoptymalizowanych) silników elektrycznych zgodnie z następującymi zasadami:
 - wymiana silników pracujących w ciągu roku ponad 2000 h na silniki energooszczędne;
 - rozważenie wyposażenia w napędy bezstopniowe silników elektrycznych, pracujących ze zmiennym obciążeniem, wykorzystujących nie więcej niż 50% mocy maksymalnej przez okres dłuższy niż 20% czasu pracy i pracujących ponad 2000 h rocznie.

Zużycie energii elektrycznej przez podsystemy napędzane silnikami elektrycznymi pozostaje pod wpływem następujących czynników: efektywności silnika, właściwego doboru, sterowania silnikiem, jakości zasilania, przekładni mechanicznej, praktyk konserwacyjnych, efektywności urządzenia końcowego wykorzystania.

5. Wybrane komponenty podsystemu napędzanego silnikiem elektrycznym w aspekcie oszczędności energii

5.1. Silnik elektryczny

Silniki elektryczne można podzielić na dwie główne grupy: silniki DC (prądu stałego) i silniki AC (prądu zmiennego). Oba rodzaje występują w przemyśle, ale trend technologiczny w ciągu ostatnich kilkudziesięciu lat zdecydowanie przesunął się w kierunku silników AC. Mocnymi stronami silników AC są: wytrzymałość, prosta konstrukcja, niskie wymagania konserwacyjne, wysoki poziom efektywności (zwłaszcza dla silników dużej mocy), stosunkowo niska cena.

Mocną stroną silników DC była łatwość sterowania prędkością oraz duży moment rozruchowy. Jednak szybki rozwój elektronicznych podzespołów mocy i algorytmów sterowania poprawił pozycję technologii AC. Nowoczesne silniki AC i napędy przewyższają ich odpowiedniki DC pod wieloma względami nawet w najbardziej wymagających zastosowaniach, w takich jak kontrola prędkości i momentu obrotowego nawijarki maszyny papierniczej, które obecnie są realizowane za pomocą układów napędowych z silnikami AC.

Technologia wytwarzania silników z magnesami trwałymi uzyskała znaczącą przewagę nad silnikami indukcyjnymi. Wśród silników z magnesami trwałymi można wyróżnić dwie podstawowe grupy: bezszczotkowe silniki prądu stałego (BLDC) i silniki synchroniczne (PMSM). Silniki te charakteryzują się wyższą sprawnością (średnio od 3% do 5%), co wynika głównie z braku strat wzbudzenia. Do zalet tych silników można zaliczyć między innymi: dużą przeciążalność momentem, łatwość regulacji prędkości w szerokim zakresie przy stałym momencie lub przy stałej mocy, dobrą możliwość kształtowania charakterystyki mechanicznej, mniejsze wymiary gabarytowe (w porównaniu do silników indukcyjnych i prądu stałego) [7].

Najprostszą techniką zwiększającą efektywność energetyczną podsystemów napędzanych silnikiem elektrycznym jest wymiana silnika na silnik energooszczędny, co wiąże się z ponoszeniem

wydatków na jego zakup. Na przykład koszt zakupu silników efektywnych energetycznie o mocach znamionowych do 15 kW jest wyższy od 50–100% niż konwencjonalnych, natomiast oszczędności w zużyciu energii elektrycznej dla tych silników są rzędu od 2% do 8% [2]. Zatem w silnikach efektywnych energetycznie występują zmniejszone straty energii, skutkujące mniejszym wzrostem temperatury w silniku oraz zwiększeniem żywotności izolacji uzwojenia silnika i łożysk. Dlatego w wielu przypadkach w podsystemach napędzanych silnikiem efektywnym energetycznie można zauważyć między innymi:

- zwiększenie niezawodności;
- ograniczenie kosztów przestoju i konserwacji;
- zwiększenie odporności na naprężenia cieplne;
- poprawę zdolności radzenia sobie z warunkami przeciążenia;
- poprawę odporności na nietypowe warunki pracy – odchylenia i wahania napięcia zasilającego, asymetrii fazowej napięć, występowania harmonicznych itp.;
- poprawę współczynnika mocy;
- zmniejszenie hałasu.

W Europie obowiązuje obecnie ujednolicony sposób klasyfikacji sprawności silników podany w normie IEC 60034-30-1:2014 [9], który dotyczy indukcyjnych silników klatkowych prądu przemiennego o stałej prędkości obrotowej, 2-, 4- i 6-biegunowych i o mocach od 0,75 do 375 kW, o napięciu znamionowym do 1000 V oraz częstotliwości 50 lub 60 Hz. Zdefiniowano w niej trzy klasy sprawności:

- IE1 – *Standard efficiency* – silniki standardowe;
- IE2 – *High efficiency* – silniki o podwyższonej sprawności;
- IE3 – *Premium efficiency* – najwyższy poziom sprawności;
- IE4 – *Super Premium Efficiency*, która jest przyszłym planowanym poziomem nad IE3 (nie określono dla niej wymogów, jeżeli chodzi o sprawności silników).

W normie IEC 60034-30-1:2014 [9] w postaci tabel dla konkretnych silników

(podzielone pod względem częstotliwości napięcia zasilającego, liczby biegunów oraz mocy) zostały podane wymagane poziomy sprawności. Są to poziomy minimalne i łatwo jest określić, wybierając silnik z typoszeregu pod względem mocy, czy posiadany model spełniał będzie określone w normie wymagania. Norma IEC 60034-30-1:2014 nakłada również na producentów silników wymóg podawania na tabliczce znamionowej silnika i w dokumentacji zarówno klasy sprawności, jak i jej wartości [9].

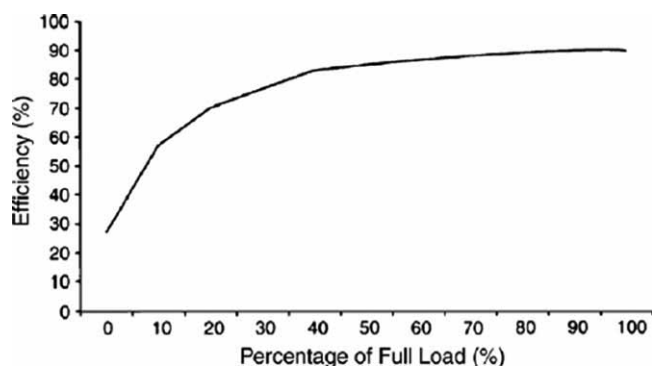
Istotnym czynnikiem wpływającym na zużycie energii w podsystemie napędzonym silnikiem elektrycznym jest jego prawidłowy dobór. Silniki elektryczne w przemyśle są bardzo często przewymiarowane względem rzeczywiste występujących obciążeń, którym są poddane podczas eksploatacji [2, 12]. Silniki rzadko działają przy obciążeniu znamionowym (pełnym), najczęściej działają przy ok. 60% pełnego obciążenia. Maksymalna sprawność dla silników jest uzyskiwana w przedziale od 60 do 100% pełnego obciążenia. Sprawność silnika indukcyjnego jest zwykle najwyższa w pobliżu 75% pełnego obciążenia, a następnie ma przebieg stosunkowo płaski aż do punktu 50% pełnego obciążenia. Praca silnika poniżej 40% pełnego obciążenia powoduje bardzo szybki spadek sprawności (rys. 2). Jeśli obciążenie silnika zmienia się i rzadko osiąga 75% obciążenia znamionowego, wówczas może to mieć negatywny wpływ nie tylko na sprawność, ale też na współczynnik mocy silnika. W warunkach częściowego obciążenia współczynnik mocy silnika zmniejsza się znacznie szybciej niż jego sprawność, dlatego jeśli silniki są przewymiarowane, występuje potrzeba korekty współczynnika mocy poprzez wykorzystanie baterii kondensatorów w tym celu [2, 8, 12].

Przewymiarowane silniki zwiększają koszty inwestycyjne zasilających je rozdzielnic i instalacji elektrycznych i wymagają zainstalowania urządzeń kompensujących.

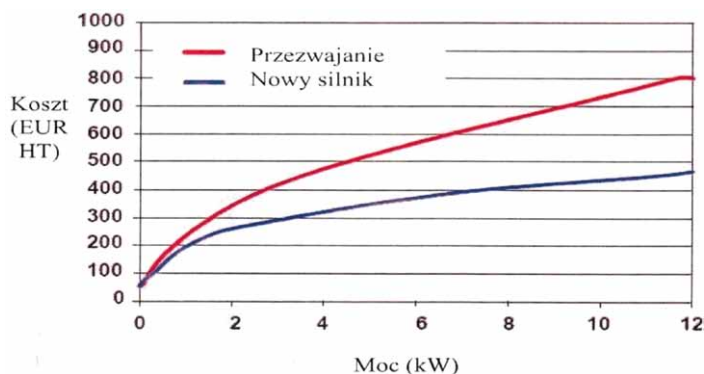
Właściwy dobór silnika powinien zapewnić następujące efekty:

- poprawić efektywność energetyczną, pozwalając, aby silniki pracowały ze szczytową efektywnością;

reklama



Rys. 2. Zależność sprawności silnika od obciążenia [12]



Rys. 3. Koszty zakupu nowego silnika oraz koszty jego przewijania w funkcji mocy znamionowej [8]

- może zmniejszyć straty linii ze względu na niskie współczynniki mocy;
- może nieznacznie zmniejszyć prędkość roboczą, a tym samym zużycie energii wentylatorów i pomp.

Odpowiedni dobór silnika może być znacząco usprawniony poprzez zastosowanie odpowiednich programów komputerowych, takich jak: MotorMaster+, Euro DEEM, CanMOST, PEMP itp.

Istotnym czynnikiem wpływającym na efektywność energetyczną silnika jest jego naprawa [2, 3, 8, 12]. Silniki o mocy znamionowej powyżej 5 kW ulegają uszkodzeniom i są naprawiane średnio kilka razy w ciągu swojego życia. Badania laboratoryjne potwierdzają, że złe praktyki naprawy silnika zmniejszają efektywność silnika zazwyczaj od 0,5 do 1%, a czasami do 4% lub nawet więcej dla starych typów silników. Aby podjąć racjonalną decyzję, czy silnik naprawiać

czy wymienić na nowy, należy przeprowadzić analizę ekonomiczną opłacalności tych dwóch propozycji. Ponadto należy zwrócić baczną uwagę na proces naprawy i firmę naprawiającą, która powinna być uznana przez oryginalnego producenta jako efektywny energetycznie naprawiający – EEMR (*Energy Efficiency Motor Repairs*) [8].

Zazwyczaj wymiana uszkodzonego silnika poprzez zakup nowego efektywnego energetycznie może być dobrym rozwiązaniem dla silników o dużej liczbie roboczogodzin. Na przykład w podsystemie napędzanym silnikiem elektrycznym, w którym pracuje on 4000 roboczogodzin rocznie, oraz przy kosztach energii elektrycznej w wysokości 0,57 zł/kWh, dla silników o mocach znamionowych od 20 kW do 130 kW, nakłady związane z wymianą na nowy silnik efektywny energetycznie zwrócą się w czasie krótszym niż 3 lata z oszczędności energii.

Często podczas naprawy silnika jest stosowane przewijanie silnika. Jest tańsze i być może szybsze niż zakup nowego silnika. Jednak przewijanie uzwojeń silnika może trwale obniżyć jego efektywność o ponad 1%. Dodatkowy koszt nowego silnika może zostać szybko zrekompensowany przez jego lepszą efektywność energetyczną, tak więc przewijanie może nie być sensowne z ekonomicznego punktu widzenia, gdy rozpatrzy się koszty cyklu życiowego silnika. Koszty zakupu nowego silnika w porównaniu z kosztami przewijania są funkcją mocy znamionowej silnika (rys. 3).

5.2. Urządzenie sterujące

Urządzeniem sterującym w najprostszej formie jest przełącznik lub stycznik podłączający i odłączający silnik od zasilania. Może on być sterowany ręcznie lub zdalnie za pomocą napięcia sterującego. Funkcje ochrony silnika przed zwarciami i przeciążeniami mogą być włączone do tych urządzeń.

Bardziej zaawansowaną metodą podłączenia silnika do sieci jest „miękki starter” (przełącznik gwiazda – trójkąt jest już rozwiązaniem niewystarczającym na ograniczenie prądu rozruchu). Softstart nie zmienia częstotliwości ani prędkości jak napęd. Zamiast tego podnosi stopniowo napięcie przykładane do silnika od wartości początkowej do pełnej. Zmiany parametrów ruchu przy użyciu tych urządzeń odbywają się bez gwałtownych zrywów, a także z bezskokową regulacją napięcia zasilającego silnik. Obecnie są one realizowane przez układy energoelektroniczne sterowane mikroprocesorowo. Układ elektronicznego softstartu silników asynchronicznych klatkowych zbudowany jest z modułu energoelektronicznego wykonanego w oparciu o tyrystory lub triaki oraz układu załączania tyrystorów w odpowiednim momencie fazy, zależnym od pobieranego prądu, a w niektórych układach także od prędkości obrotowej silnika.

Właściwe urządzenia sterujące są w stanie regulować moc wyjściową (prędkość i moment obrotowy) silnika elektrycznego. Zasadą działania napędu AC jest konwersja częstotliwości sieci

elektrycznej (50 Hz w Europie) na inną częstotliwość dla silnika, tak aby zmienić jego prędkość obrotową. Urządzenia sterujące dla silników AC nazywane są następująco [2, 10, 11]:

- konwerter częstotliwości;
- napęd zmiennej prędkości VSD (*Variable – speed drive*);
- napęd o zmiennej częstotliwości VFD (*Variable frequency drive*);
- układ regulowanej prędkości ASD (*Adjustable speed drive*);
- układ regulowanej częstotliwości AFD (*Adjustable frequency drive*);
- falownik silnika lub po prostu falownik.

Silniki o regulowanej prędkości oszczędzają energię przy pracy silników na poziomach odpowiadających poszczególnym zadaniom realizowanym w konkretnym czasie. Silniki bez regulacji prędkości mogą często pracować na jednym poziomie, który jest znacznie powyżej potrzebnej prędkości dla poje-dynczych zastosowań i dlatego są znaczącym źródłem marnotrawstwa energii.

Na przykład regulacja prędkości obrotowej silnika za pomocą napędów o zmiennej prędkości (VSD) może prowadzić do znacznych oszczędności energii związanych z lepszą kontrolą procesu, zmniejszeniem zużycia urządzeń mechanicznych oraz zmniejszeniem hałasu. Zwłaszcza w pompach wirowych, sprężarkach i wentylatorach, gdzie obciążenia są zmienne, układ VSD może zmniejszyć zużycie energii elektrycznej od 4% do 50%. Zastosowania układów VSD w przetwarzaniu materiałów, np. w wirówkach, młynach i obrabiarkach, oraz w obsłudze materiałów, np.: w nawijarkach, przenośnikach i podnośnikach, również wpływa korzystnie na zużycie energii i ogólną wydajność maszyn napędzanych.

VSD nie nadają się do wszystkich zastosowań, w szczególności, gdy obciążenie jest stałe (np. wentylatory wejściowe złoża fluidalnego, sprężarki powietrzne utleniania itp.), gdyż na układzie VSD traci się od 3% do 4% energii wejściowej.

Inną technologią są systemy napędowe z częstotliwościową regulacją prędkości (VFD), które są standardowo stosowane

do różnych pomp i zmian prędkości wentylatora w systemach ogrzewania, wentylacyjnych i klimatyzacji w budynkach.

Departament Energii KE oszacował, że zastąpienie konwencjonalnych silników silnikami o regulowanej prędkości we właściwych zastosowaniach da wynik oszczędności około 41% energii zużytej przez silniki przemysłowe (np. redukcja o 10% prędkości obrotowej powoduje 27% redukcję zużycia energii) [2].

5.3. Przekładnia mechaniczna sprzęgłowa

Przekładnia mechaniczna sprzęgłowa łączy mechanicznie napędzaną maszynę i silnik. Może to być: prosty, sztywny łącznik łączący końce wału maszyny i silnika, skrzynia biegów, napęd łańcuchowy lub paskowy lub sprzęgło hydrauliczne. Urządzenia przeniesienia napędu, włączając wały, pasy, łańcuchy i koła zębate, powinny być odpowiednio zamontowane i utrzymywane.

System przeniesienia napędu od silnika do obciążenia jest źródłem strat. Straty te mogą się znacznie różnić od 0% do 45% w zależności od wybranego rozwiązania [8]. Jeśli to możliwe, należy korzystać z pasków synchronicznych zamiast pasków klinowych. Zębate pasy klinowe są bardziej efektywne niż konwencjonalne pasy klinowe. Koła zębate śrubowe są znacznie efektywniejsze niż przekładnie ślimakowe. Bezpośrednie połączenie musi być najlepszą z możliwych opcji (jeżeli jest to technicznie możliwe, należy unikać pasów klinowych).

6. Środki oszczędności energii w podsystemach napędzanych silnikiem elektrycznym

Napędy z silnikami elektrycznymi istnieją praktycznie we wszystkich zakładach przemysłowych. Zastosowanie konkretnych środków i ustalenie, na jakim poziomie mogą one zaoszczędzić środki pieniężne, zależy od wielkości i określonej specyfiki instalacji przemysłowej w danym sektorze. Ocena potrzeb całej instalacji, systemów i podsystemów napędzanych silnikami elektrycznymi dokonana podczas przeprowadzanych audytów energetycznych, bazujących na najlepszych dostępnych technikach

Tabela 1. Środki oszczędności energii podsystemu napędzanego silnikiem elektrycznym [8]

Środek oszczędności energii podsystemu napędzanego silnikiem	Typowy zakres oszczędności zużycia energii [%]
Instalacja systemu lub odnowienie	
Efektywne energetycznie silniki (EEM)	2-8
Właściwy dobór	1-3
Efektywna energetycznie naprawa silnika (EEMR)	0,5-2
Napędy o zmiennej prędkości (VSD)	4-50
Wysoko efektywne układy przeniesienia napędu / reduktory	2-10
Kontrola jakości energii	0,5-3
Eksploatacja i utrzymanie	
Smarowanie, regulacje itp.	1-5

BAT, umożliwiają dokonanie wyboru właściwych środków oszczędności energii i najbardziej opłacalnych ekonomicznie. W tabeli 1 zestawiono typowe środki oszczędności energii, które mogą być stosowane w podsystemie napędzanym silnikiem elektrycznym, i odpowiadające im zakresy procentowe oszczędności zużycia energii elektrycznej. Jednak stosowanie środków i osiągnięte oszczędności energii zależą od określonych właściwości instalacji przemysłowej i od stosowanych najlepszych dostępnych technik BAT.


Podsumowanie

Najlepsze dostępne techniki BAT, zgodnie z dyrektywą IED, są opracowywane dla instalacji różnych sektorów przemysłowych. W wyniku audytu ustalają one te aspekty instalacji, które mają wpływ na efektywność energetyczną, np.: zużycie energii i jej rodzaj w instalacji, jej składowych systemach oraz podsystemach, możliwości zmniejszenia zużycia energii itp. Należy pamiętać o tym, że audyt energetyczny powinien uwzględniać podejście systemowe wynikające z założeń systemu zarządzania efektywnością energetyczną (ENEMS), wówczas zostaną osiągnięte największe oszczędności energii. Wybór rodzaju właściwego audytu i jego zakres zależy od potrzeb ustalonych dla instalacji na podstawie branżowych BAT w danym przedsiębiorstwie przemysłowym. Podsystemy napędzane silnikami elektrycznymi stanowią istotne źródło oszczędności energii

elektrycznej w UE i zostały uwzględnione w opracowanych BAT dla instalacji przemysłowych przedsiębiorstw danego sektora przemysłowego. Najlepsze dostępne techniki BAT dostarczają takich rozwiązań, które są optymalne dla całej instalacji, a także całego systemu, którego elementem składowym jest podsystem napędzany silnikiem elektrycznym. Podsystem napędzany silnikiem elektrycznym składa się z następujących komponentów: instalacji zasilającej, urządzenia sterującego, silnika elektrycznego, przekładni mechanicznej sprzęgłowej, maszyny napędzanej. Każdy z tych komponentów ma wpływ na efektywność energetyczną tego podsystemu, ale konkretne rozwiązanie powinno być dostosowane do warunków lokalnych. Na przykład zmiana silników elektrycznych w instalacji sprężonego powietrza może zaoszczędzić około 2% energii wejściowej, natomiast w całym systemie, którego elementem jest podsystem napędzany silnikiem elektrycznym, mogą one wynosić 37% energii wejściowej. W artykule przedstawiono dla wybranych komponentów tego podsystemu najczęściej proponowane przez BAT środki oszczędności energii elektrycznej. Należy pamiętać, że wszelkiego rodzaju rozwiązania innowacyjne w zakresie oszczędności energii elektrycznej powinny być zgłaszane jako najlepsze dostępne techniki BAT przez dane państwo UE, w celu wdrożenia ich w innych krajach, dlatego tak ważna jest znajomość tych technik dla każdej branży przemysłowej.

Literatura

- [1] ERNATT J., BERNATT M.: *Remontować czy wymieniać stare silniki elektryczne w przemysłowych napędach średniej i dużej mocy.* „PEMP” 11/2006.
- [2] DĄBROWSKA-KAUF G.: *Audyt energetyczny silników w przedsiębiorstwie przemysłowym.* „Maszyny Elektryczne – Zeszyty Problemowe” 2/2017.
- [3] DĄBROWSKA-KAUF G.: *Procedury zapewnienia jakości działalności remontowej i inwestycyjnej urządzeń elektroenergetycznych.* „Zeszyty Naukowe Akademii Morskiej w Szczecinie” 1/ 2004.
- [4] Dyrektywa Parlamentu Europejskiego i Rady z dnia 24 listopada 2010 r. w sprawie emisji przemysłowych (zintegrowane zapobieganie zanieczyszczeniom i ich kontrola).
- [5] Dyrektywa Parlamentu Europejskiego i Rady z dnia 25 października 2012 r. nr 2012/27/UE w sprawie efektywności energetycznej.
- [6] ENERGIA 2016: Opracowanie: GUS, Warszawa 2016.
- [7] GLINKA T.: *Maszyny elektryczne wzbudzone magnesami trwałymi.* Wydawnictwo Politechniki Śląskiej, Gliwice 2002.
- [8] Komisja Europejska: Dokument referencyjny na temat BAT w zakresie efektywności energetycznej, Sevilla 2009.
- [9] NORMA IEC 60034-30-1:2014: *Maszyny elektryczne wirujące – Część 30-1: Klasy sprawności silników prądu przemiennego bezpośrednio zasilanych z sieci.*
- [10] Polska Norma PN-EN 61800-2.: *Elektryczne układy napędowe mocy o regulowanej prędkości.*
- [11] Polska Norma PN-E-06717.: *Maszyny elektryczne wirujące, Wytyczne stosowania silników klatkowych zasilanych z przekształtników.*
- [12] SADUIR R.: *A review on electrical motors energy use and energy savings.* „Renewable and Sustainable Energy Reviews” 14/2014.

 dr inż. Grażyna Dąbrowska-Kauf –
Zespół Elektroenergetyki Przemysłowej,
Politechnika Wroclawska

artykuł recenzowany