



Antoni WOJACZEK\*, Adam WOJACZEK\*\*

## **Monitoring środowiska i maszyn w kopalni podziemnej**

Streszczenie: Kopalnia nie może funkcjonować bez systemów monitoringu środowiska oraz podstawowych maszyn i urządzeń górniczych. Eksploatacja urobku w kopalni zależna jest w dużym stopniu od prawidłowo funkcjonujących maszyn i urządzeń górniczych oraz akceptowalnych technicznych warunków środowiskowych występujących w wyrobiskach podziemnych. Systemy monitoringu w kopalni podziemnej to przede wszystkim systemy telemetryczne i gazometryczne. W pierwszej części artykułu przedstawiono typowe struktury systemów gazometrycznych eksploatowanych w polskich kopalniach podziemnych. Obowiązujące przepisy zaliczają te systemy do tzw. systemów bezpieczeństwa zakładu górniczego. Przedstawiono ilościowe zestawienie rodzajów central i ilości linii teletransmisyjnych eksploatowanych w tych systemach.

Systemy monitoringu maszyn i urządzeń górniczych są istotnym elementem sprawnego zarządzania kopalnią, gdyż wpływają na bezpieczeństwo pracy i zwiększają czas efektywnego wykorzystania sprzętu. W drugiej części artykułu zestawiono wybrane systemy monitoringu maszyn i urządzeń górniczych, stosowane obecnie w dyspozytoriach zakładowych. Zwrócono uwagę na te systemy monitoringu, które stanowią tylko oprogramowanie narzędziowe, jak również i te, w których dodatkowo wykorzystuje się dedykowane dla tych systemów rozwiązania teleinformatyczne, sprzętowe czy narzędzia pomiarowe. W układzie tabelarycznym zestawiono rodzaje systemów monitoringu, jak i preferowane dla nich układy technologiczne stosowane w kopalniach podziemnych.

Słowa kluczowe: kopalniane systemy telekomunikacyjne, monitoring środowiska, wizualizacja procesów technologicznych

## **Monitoring the environment and machines in underground mine**

Abstract: A mine cannot function without monitoring systems: environmental, basic mining machinery and equipment. The exploitation of ore in the mine depends heavily on properly functioning machines and mining equipment, and acceptable for the miner technical environmental conditions occurring in underground excavations. The monitoring systems of the technical environment in underground mines are primarily telemetry and gasometry systems. The first part of the article shows the typical structure of gasometry systems operating in the Polish underground mines. The existing provisions include the so-called security systems of the mining plant. The

\* Dr hab. inż., prof. Politechniki Śląskiej, \*\* Mgr inż., Katedra Elektrotechniki i Automatyki Przemysłowej Politechniki Śląskiej, Gliwice; e-mail: awojaczek@polsl.pl

article presents a quantitative summary of the telephone exchange types and count of main telecommunication lines operating in these systems.

Monitoring systems of machines and mining equipment are an essential element of the effective management of the mine, because they affect the safe operation and increase time of efficiency equipment. The second part of the article shows selected monitoring systems of mining machinery and equipment currently used in the dispatcher rooms of mines. Attention was paid to the monitoring systems, which are only software tools as well as those in which additionally use dedicated IT solutions for these systems, hardware and measuring tools. The table shows the types of monitoring systems and technological configurations used in underground mines, preferred for them.

Keywords: mine telecommunications systems, environmental monitoring, visualization of technological processes

## Wprowadzenie

Monitoring środowiska technicznego kopalń prowadzony jest w dyspozytorniach zakładowych (tzw. metanometrycznych), od czasu zakupu z Francji licencji na dyspozytorskie centrale telemetryczne typu CTT63/40U. Było to w połowie lat siedemdziesiątych (Cierpisz i in. 2007). W tym samym czasie rozpowszechnił się również monitoring dwustanowy podstawowych maszyn i urządzeń górniczych. Miał on charakter obserwacji w dyspozytorniach tzw. „stanów dyskretnych skrajnych” (np. praca/postój, otwarty/zamknięty, pełny/niepełny itp.). Wykorzystywany był przede wszystkim system telemetryczny wielokrotnej transmisji sygnałów dwustanowych typu CTT32/TK22 oparty na zasadzie kluczowania amplitud sygnałów akustycznych. Wymienione rozwiązania techniczne z dużym powodzeniem, przez wiele lat, stosowane były we wszystkich kopalniach w Polsce.

Od ponad dwudziestu lat każdy kombajn wyposażony jest w komputerowy układ sterowania i kontroli wraz z systemem rejestracji i archiwizacji (początkowo lokalnej, tzw. karty rejestratorów w skrzyni aparaturowej). Zaawansowany, zdalny z dyspozytorni zakładowej, monitoring maszyn i urządzeń górniczych rozpoczął się na przełomie wieków wdrożeniem do kopalń (KWK Bogdanka 2000 r.) systemu SMoK<sup>1</sup>. Wykorzystywał on transmisję modemową w kopalnianej sieci telekomunikacyjnej, początkowo miedzianej, a następnie światłowodowej (Wojaczek i Dyczko 2011).

Kolejny etap w rozwoju systemów monitoringu maszyn i urządzeń górniczych rozpoczął się około dziesięć lat temu, z chwilą wprowadzenia do szybów i wyrobisk podziemnych sieci światłowodowych wraz z urządzeniami przystosowanymi do pracy w warunkach zagrożenia wybuchowego i stosowną infrastrukturą, a także odpowiednimi spawarkami światłowodowymi (Wojaczek i Dyczko 2015).

Równolegle z systemami monitoringu maszyn i urządzeń górniczych rozwijały się specjalistyczne, dedykowane dla dyspozytorni geofizycznych (stacji tąpnięć) systemy sejsmiczne (np. ARAMIS) i sejsmoakustyczne (np. ARES) (Miśkiewicz i in. 2011). Jako systemy specjalistyczne stosowane tylko dla systemów geofizyki górniczej nie będą one przedmiotem dalszych rozważań.

---

<sup>1</sup> Skrót od firmowej nazwy *system monitorowania kombajnów* firmy SOMAR Katowice. Od wielu już lat system ten (pozostając pod pierwotną nazwą) monitoruje wiele różnych maszyn i urządzeń dołowych.

## 1. Systemy monitorowania w kopalniach podziemnych

W procesie wydobywania kopaliny ze złoża elementem istotnym jest nie tylko bieżąca wiedza na temat stanu atmosfery w kopalni podziemnej, lecz również monitorowanie podstawowych maszyn i urządzeń tam eksploatowanych.

W ogólnym przypadku pojęcie „monitoring” może dotyczyć:

- cyklicznej kontroli wybranych parametrów urządzenia czy środowiska wraz z ich prezentacją na **lokalnej tablicy** wskaźników (mierniki, wyświetlacze czy elementy sygnalizacyjne) lub **zdalnym na monitorach** (stąd pojęcie monitoring) w punktach nadzoru technicznego oraz sterowania procesami technologicznymi,
- bieżącej obserwacji z wykorzystaniem kamer i przedstawianie tych obrazów na monitorach w punktach nadzoru i zarządzania; np. w dyspozytoriach centralnych czy poziomowych, rozdzielniach elektroenergetycznych, stanowiskach obserwacyjnych itp.

Potoczne określanie „monitoring w kopalni” często kojarzone jest z zainstalowanymi tam kamerami. Są one bowiem (często w wersji iskrobezpiecznej) powszechnie instalowane w większości polskich kopalń. Monitoring to jeden z kilkunastu systemów telekomunikacyjnych stosowanych w kopalniach podziemnych. W ostatnich latach, głównie za sprawą rozwoju techniki światłowodowej oraz zaawansowanych technologii elektronicznych, rozwija się w szybkim tempie.

Monitorowanie procesów technologicznych, względnie parametrów bezpieczeństwa w kopalniach może być realizowane na dwóch poziomach: lokalnym oraz dyspozytorskim (centralnym) (Wojaczek i Wojaczek 2016).

Lokalny poziom monitorowania obejmuje miejscowe śledzenie wybranego procesu, względnie mierzonego parametru. Realizowany jest on z reguły w pobliżu monitorowanego obiektu, względnie ciągu technologicznego. Do tego celu wykorzystuje się między innymi (Miśkiewicz i in. 2011):

- monitory (wyświetlacze), w które w większości wyposażone są czujniki i mierniki,
- stacje dołowe, koncentratory (posiadające wyświetlacze lub monitory), niektóre centrale lokalne systemów dyspozytorskich,
- układy sterowania lokalnego wybranego procesu technologicznego (np. automatyzacji przenośników) lub urządzenia (np. pól rozdzielczych) wraz z układami sterowania, sygnalizacji oraz wizualizacji lokalnej (lampki, diody, indykatory, wyświetlacze).

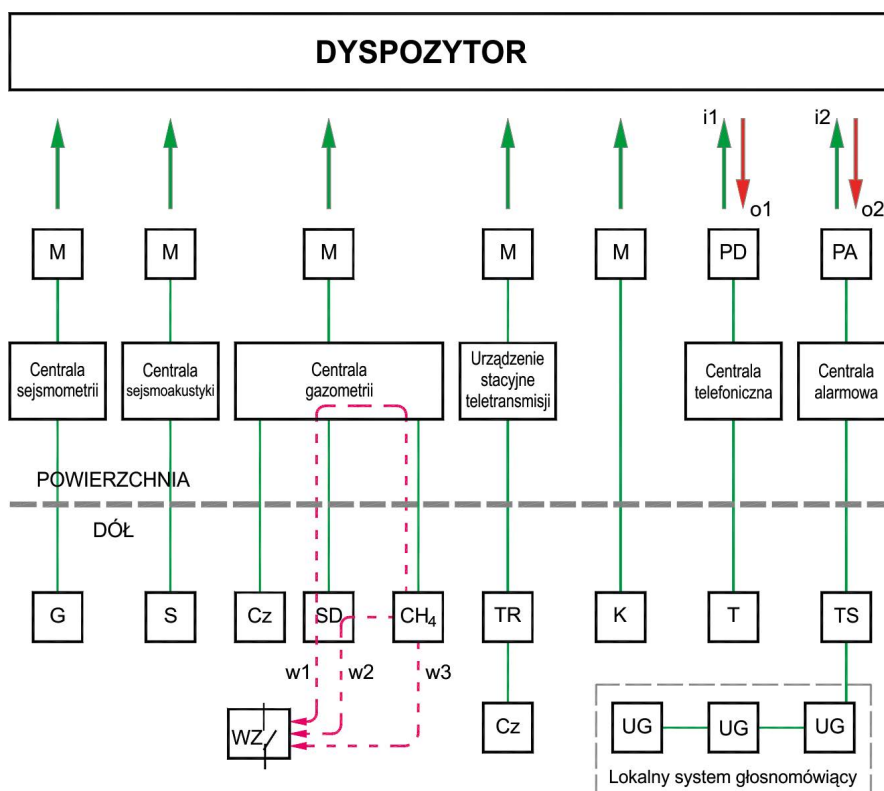
Centralny poziom monitorowania obejmuje śledzenie w dyspozytoriach zakładowych podstawowych procesów technologicznych i stanu środowiska technicznego według wybranego w danej chwili scenariusza.

W systemie dyspozytorskim realizowane mogą być różne scenariusze monitorowania, z których najważniejsze to:

- technologiczny, który obejmuje kontrolę wybranej grupy urządzeń powiązanych ze sobą technologicznie,
- terytorialny, który cechuje się tym, że nadzorowane są różne urządzenia zlokalizowane np. w jednym rejonie (ściana, przodek) kopalni,
- hierarchiczny, syntetyczny monitoring i ocena stanu wielu różnych procesów, które decydują o produkcji, czy stanie bezpieczeństwa w kopalni.

Na rysunku 1 (Miśkiewicz i in. 2011) przedstawiono schemat blokowy systemów telekomunikacyjnych stosowanych w kopalniach, które monitorowane są przez różnych dyspozytorów funkcjonujących w zakładzie (głównego, energomechanicznego, metanometrii, geofizyki górniczej itp.).

Wszystkie informacje z dołowych telekomunikacyjnych urządzeń abonenckich (rys. 1) transmitowane są na powierzchnię drogą przewodową z wykorzystaniem kabli telekomunikacyjnych miedzianych. Jedynie sygnały z kamer wizyjnych oraz monitoring maszyn i urządzeń elektroenergetycznych jest prowadzony obecnie z wykorzystaniem sieci



Rys. 1. Schemat blokowy systemów telekomunikacyjnych kopalni monitorowanych przez dyspozytorów  
 G – geofony, S – sejsmometry, SD – stacje dołowe, WZ – wył. zasilania, w1, 2, 3 – różne drogi wyłączeń energii elektrycznej przez system gazometryczny, TR – urządzenia (np. FOD) zbierania i transmisji sygnałów (multiplexer, koncentrator), Cz – czujniki, K – kamery, TS – telefony, sygnalizatory, UG – urządzenia głośnomówiące, M – monitor, PD, (PA) – pulpity dyspozytorskie, (alarmowy), i1, i2 – informacje, raporty, zgłoszenia alarmów, nasłuch, o1, o2 – polecenia, nadawanie alarmów

Fig. 1. Block diagram of the mine communication systems monitored by dispatchers  
 G – geophones, S – seismometers, SD – pits stations (hub), WZ – power exclusion, w1, 2, 3 – different ways of exemptions electricity by the gasometry system, TR – device (eg. FOD) the collection and transmission of signals (multiplexer, concentrator), Cz – sensors, K – cameras, TS – telephone-signaller, UG – loudspeaker devices, M – monitor, PD (PA) – desktops dispatcher (alarming), i1, i2 – information, reports, alerts notification, monitoring, o1, o2 – command broadcast alarms

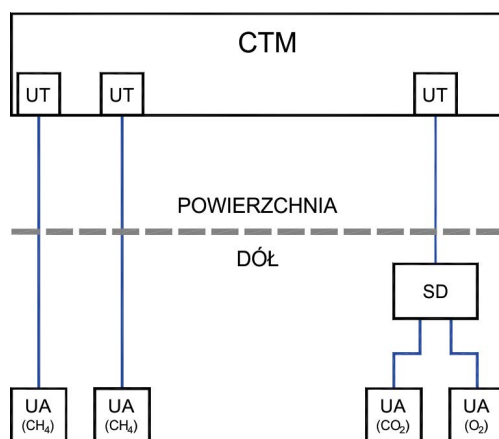
światłowodowych. Przy monitoringu tych urządzeń możliwe jest wydawanie określonego rodzaju poleceń (np. wyłączenie, załączenie pól rozdzielczych w dołowych rozdzielniach SN)<sup>2</sup>.

## 2. Systemy monitorowania parametrów środowiska kopalni

Struktury systemów monitorowania parametrów środowiska kopalń podziemnych (nazywane w różnych publikacjach systemami gazometrycznymi, metanometrycznymi, telemetrycznymi, czy systemami bezpieczeństwa), mogą występować w trzech konfiguracjach (Wojaczek 2014):

- systemy o gwiazdистой strukturze sieci teletransmisyjnej (rys. 2),
- systemy o strukturze magistralowej (rys. 3),
- systemy o strukturze pierścieniowej (rys. 4).

W systemach gwiazdowych (rys. 2) każdy miernik metanu ( $\text{CH}_4$ ) jest najczęściej przyłączony bezpośrednio do centrali telemetrycznej (CTM). Inne czujniki (np.  $\text{CO}_2$ ,  $\text{O}_2$ ), z uwagi na mniejszy pobór energii elektrycznej, mogą być przyłączane do stacji dołowych (SD). Stacja dołowa jest zasilana linią transmisyjną z centrali CTM zlokalizowanej na powierzchni.



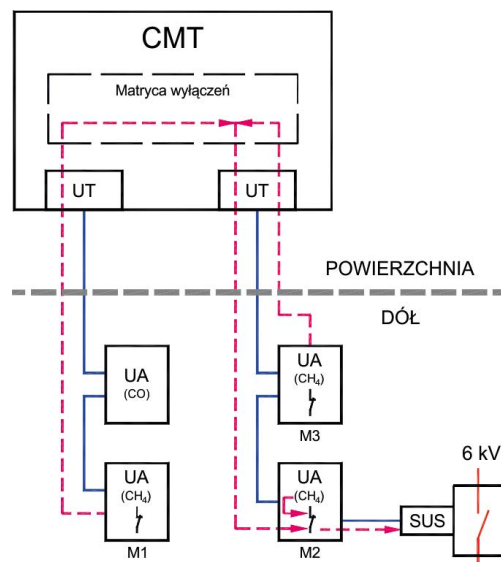
Rys. 2. Schemat blokowy powszechnie stosowanego w polskich kopalniach węgla systemu monitorowania parametrów środowiska o gwiazdистой strukturze sieci teletransmisyjnej

CTM – centrala telemetryczna, SD – stacja dołowa (koncentrator), UA – urządzenie abonenckie, UT – abonenckie urządzenie teletransmisyjne wraz z zespołem separacji iskrobezpiecznej

Fig. 2. Block diagram commonly used in the Polish coal mines monitoring system of environmental parameters of the star-structure transmission network

CTM – telemetry panel, SD – pits station (hub), UA – subscriber device, UT – Transmission subscriber unit and a team of intrinsically safe separation

<sup>2</sup> Są to jednak systemy elektroenergetyczne zdalnie sterowane, a nie systemy telekomunikacyjne, które przedstawione zostały na rysunku 1.



Rys. 3. Konfiguracja systemu monitorowania parametrów środowiska w szeregowym układzie zasilania i z magistralą transmisyjną; SUS – sterownicze urządzenie separacyjne; urządzenie pośredniczące w wyłączaniu energii elektrycznej sieci SN (6 kV)

Fig. 3. Configuration a system for monitoring environmental parameters in a series arrangement of power and bus transmission; SUS – separation and control device; intermediate device in the switching off of electricity medium voltage (6 kV)

Systemy magistralowe przedstawione na rysunku 3 (Wojaczek 2014) stosowane są w przypadkach, gdy urządzenia abonenckie (UA) cechuje mniejszy pobór mocy z iskrobezpiecznego urządzenia teletransmisyjnego (UT) zlokalizowanego w centrali CMT. Z uwagi na postęp technologiczny tego typu rozwiązania są już obecnie proponowane do stosowania w kopalniach przez wszystkich polskich producentów wyszczególnionych w tabeli 1 (Cierpisz i in. 2007).

W systemach magistralowych kilka mierników lub stacji dołowych jest dołączonych do wspólnej magistrali. Dla zwiększenia niezawodności systemu, magistrala może być zamknięta w pierścień, co przedstawiono na rysunku 4 (Wojaczek 2014). Tego typu strukturę posiada np. system VENTURON.

Współczesne systemy kontroli parametrów środowiska służą nie tylko do monitorowania zagrożeń (metanowych i innych parametrów wentylacyjnych), lecz przede wszystkim realizują funkcje związane z bezpieczeństwem, tj.:

- wyłączenie energii elektrycznej w zagrożonym rejonie w przypadku przekroczenia nastaw progowych czujników; wyłączenia zasilania może dokonać np. metanomierz, urządzenie wyłączające, centrala dołowa (SD) przy współpracy z układami blokad i wyłączeń (SUS),
- wyświetlanie (transparent) i lokalne alarmowanie (telefon sygnalizator systemu SAT, HETMAN itp.) w miejscu zainstalowania czujnika (optycznie, względnie akustycznie) o przekroczeniu nastaw progowych,

TABELA 1. Zestawienie systemów gazometrycznych eksploatowanych w kopalniach (Cierpisz i in. 2007)

TABLE 1. Summary of gasometric systems operated in mines

Typ systemu, producent	Rodzaj central telemetrycznych	Uwagi, nazwy własne producenta	Udział w rynku <sup>1</sup>
Centrale metanometryczne i pożarowe tzw. pierwszej generacji: centrale teletransmisyjne wielofunkcyjne itp. EMAG, ZEG	CTT-63/40U, CMM-20, CMC1/2, CTW20, SAP, CMC-3x	centrale te są obecnie wycofywane z polskich kopalń	0%
System kontroli parametrów produkcji i bezpieczeństwa (VENTURON); systemy teletransmisyjne firmy MICON	VENTURON, MICON-2P, MICON-2PS, MICON-3	w kilku polskich kopalniach eksploatowane są stacje dołowe VAL	1%
Centrale komputerowego systemu pomiarowego (KSP) firmy CARBOAUTOMATYKA	KSP-1, KSP-2C/40, KSP-3/80	system bezpieczeństwa <sup>2</sup> KSP, KSP-bis	6%
Centrale systemu teletransmisyjnego (CST) firmy HASO	CST-40, CST40A/40, CST-40C/80	zintegrowany system bezpieczeństwa CST	50%
Centrale systemu metanowo pożarowego (SMP), Systemy teletransmisyjne firm EMAG, SEVITEL	CMC-3MS/64, CMC-4/80, CMC-5	SMP-NT, SMP-NT/A, zintegrowany system bezpieczeństwa SMP-NT/Sx	43%

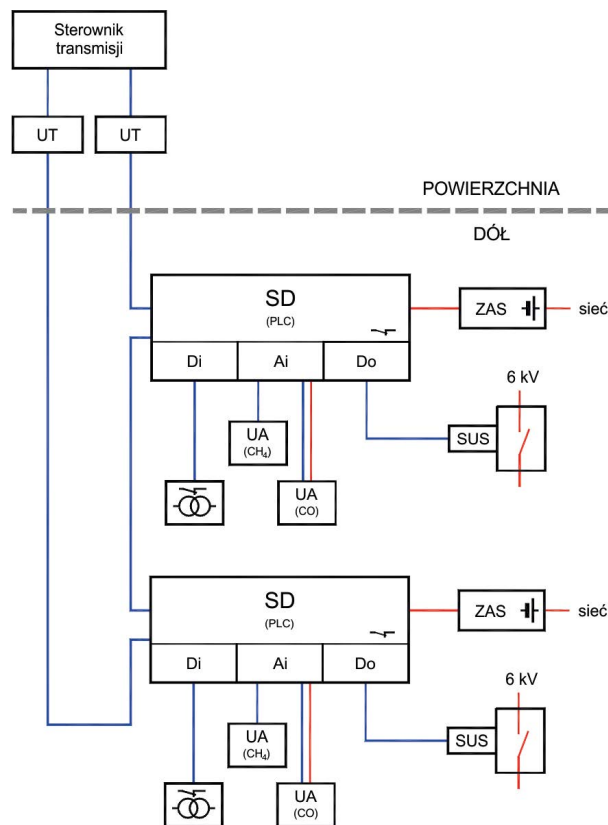
<sup>1</sup> Ponieważ poszczególne stojaki systemów gazometrycznych mają różne maksymalne pojemności linii abonenckich (np. 40, 64, 80 NN) uwzględniono nie liczbę zainstalowanych stojaków w kopalniach, a liczbę eksploatowanych linii abonenckich w poszczególnych stojakach.

<sup>2</sup> Z uwagi na pojawiające się od kilku lat problemy natury formalno-prawnej np. Prezes WUG dopuszcza do stosowania w kopalniach tzw. systemy bezpieczeństwa, a nie systemy telemetryczne (RRM 2004; PGG 2011) polscy producenci dotychczasowe „systemy” metanometryczne, telemetryczne, metanowo-pożarowe, kontroli parametrów produkcji i bezpieczeństwa itp. rozpoczęli określać nazwą „systemy bezpieczeństwa”.

→ automatyczne sygnalizowanie (w dyspozytorni) uszkodzenia wybranych elementów systemu (np. linii zasilającej, czujnika dołowego).

Analizując stosowane obecnie w polskich kopalniach systemy gazometryczne należy jednoznacznie stwierdzić, że preferowane są przede wszystkim systemy gwiazdowe (rys. 2), z metanomierzami przyłączonymi bezpośrednio do centrali telemetrycznej. Jest to spowodowane w głównej mierze bilansem energetycznym w linii teletransmisyjnej i koniecznością monitorowania jej ciągłości na całej trasie do urządzenia abonenckiego (RMG 2002). W przypadku uszkodzenia urządzenia UA lub toru transmisyjnego do tego urządzenia, niezbędna jest sygnalizacja tego zdarzenia w dyspozytorni.

Wszystkie metanomierze są wyposażone w styki umożliwiające wyłączenie energii elektrycznej. Jednak ich stosunkowo duża liczba wykorzystywana w danej kopalni (w niektórych jest ich ponad 200) uniemożliwia ich bezpośrednie przyłączenie do urządzeń wyłączających (SUS), dlatego w kopalniach preferowane są mikroprocesorowe wielowejściowe



Rys. 4. Konfiguracja magistralowej (pierścieniowej) struktury systemu monitorowania parametrów środowiska z zastosowaniem stacji dołowych (SD) zasilanych z lokalnych zasilaczy (ZAS), Do (Di) – wyjścia (wejścia) cyfrowe programowalnych sterowników lokalnych, Ai – wejścia analogowe

Fig. 4. BUS (ring) structure of the monitoring system of environmental parameters using underground station (SD) powered from the local power supply (ZAS), Do (Di) – output (input) digital programmable local controllers, Ai – analog inputs

stacje dołowe (SD), które dodatkowo pośredniczą w wyłączeniu energii elektrycznej. Do stacji SD przyłączane są również styki z układów lokalnego monitorowania stacji transformatorowych. Styk wyłączający stacji dołowej SD zostanie również otwarty w przypadku np. otwarcia pokrywy stacji transformatorowej. Dołączone są także mierniki CO i prędkości powietrza. Są to najczęściej stosowane urządzenia w systemach gazometrycznych.

Systemy kontroli parametrów środowiska są bardzo rozbudowane i wykorzystują wiele torów abonentkich w kopalnianej sieci telekomunikacyjnej miedzianej. Stanowi to ponad 30% (Wojaczek i in. 2011) wszystkich dołowych linii telekomunikacyjnych.

Dane procentowe udziału w polskim rynku (z tabeli 1) należy traktować jako szacunkowe, ponieważ w systemach gazometrycznych stosuje się również różnego rodzaju stacje SD. Do tych stacji można dołączyć po kilka różnych czujników. Jedna stacja SD może również sterować wyłączeniem nawet kilkunastu pól rozdzielczych, czy wyłączników.



Obecnie w polskich kopalniach zainstalowanych jest ponad 240 central (stojaków) monitorowania parametrów środowiska kopalń podziemnych. Dane z lat poprzednich zawarte są w literaturze (Cierpisz i in. 2007). W zakresie eksploatacji w wyrobiskach podstawowych urządzeń abonenckich około (Małyska i Skórka 2011):

- 60% stanowią metanomierze,
- 23% to czujniki CO,
- 12% to anemometry.
- 5% inne.

## 2. Systemy monitorowania maszyn i urządzeń kopalni

### 2.1. Rozwój systemów wizualizacji

W kopalnianym systemie dyspozytorskim wyróżnić można trzy zasadnicze warstwy:

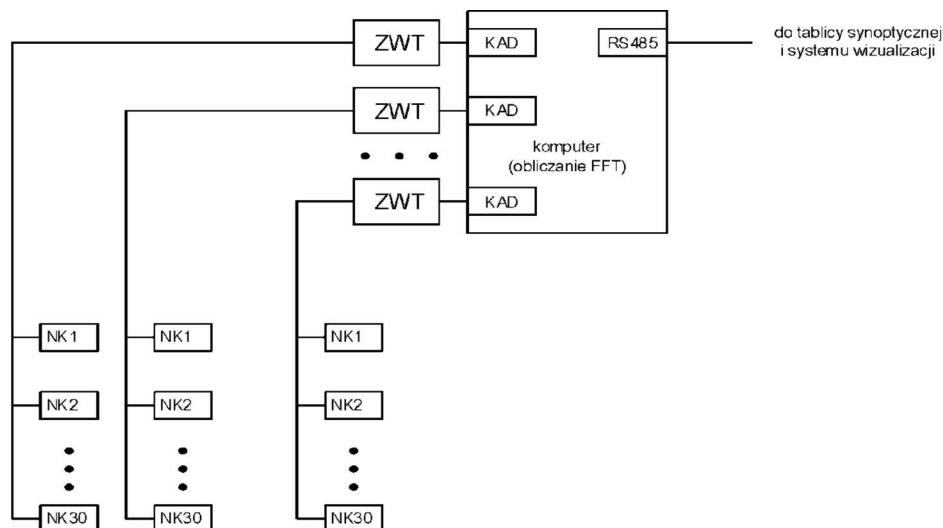
- źródła danych; sterowniki, stacje lokalne, zabezpieczenia cyfrowe, kamery i inne urządzenia końcowe (czujniki, mierniki, telefony, urządzenia sygnalizacyjne i wykonawcze),
- sieci teletransmisyjne (miedziane, światłowodowe) wraz z urządzeniami towarzyszącymi,
- urządzenia stacyjne takie jak: centrale, serwery, stanowiska: sterowania, wizualizacji, utrzymaniowe, rejestratory wideo itp.

Początkowo, z uwagi na możliwości techniczne, budowano dwustanowe systemy monitoringu i wizualizacji procesów technologicznych zachodzących w kopalni. W dyspozytorniach kopalń są więc obecnie dostępne dwa rodzaje informacji o stanie pracy maszyn lub urządzeń:

- informacje podstawowe – monitoring dwustanowy (praca/postój), uzyskiwany najczęściej z systemów wielokrotnej transmisji sygnałów (np. FOD900, UTS),
- informacje zaawansowane (sygnały analogowe) – uzyskiwane ze sterowników maszyn lub urządzeń górniczych, zabezpieczeń cyfrowych w rozdzielnicach, czy też ze specjalnych urządzeń współczesnych maszyn górniczych.

W polskim górnictwie dla potrzeb dwustanowego monitoringu wykorzystuje się systemy z podziałem częstotliwości. Każdemu przesyłanemu sygnałowi dwustanowemu (0/1) jest przyporządkowana pewna częstotliwość (np. z zakresu od 650 Hz do 2970 Hz) generowana przez tzw. nadajniki kanałowe. Nadajnik kanałowy jest najczęściej sterowany stykiem monitorowanego urządzenia. W części stacyjnej instaluje się zestaw filtrów kanałowych dostosowanych do częstotliwości nadajników kanałowych.

Na rysunku 5 (Wojaczek 2014) przedstawiono schemat blokowy systemu transmisji sygnałów FOD-900, wykorzystujący częstotliwościowe nadajniki kanałowe włączane równolegle do linii teletransmisyjnej. Innym rozwiązaniem w tym zakresie jest system UTS, w którym sygnały dwustanowe są transmitowane w postaci sygnałów wybierania częstotliwościowego DTMF. W dyspozytorniach wielu kopalń stosuje się nadal statyczne (mozaikowe) tablice synoptyczne.



Rys. 5. Schemat blokowy systemu transmisji sygnałów FOD-900  
 NK – nadajnik kanałowy, ZWT – urządzenie teletransmisyjne, zespół liniowy,  
 KAD – karta przetwornika analogowo-cyfrowego

Fig. 5. Block diagram of the system transmit signals FOD-900  
 NK – channel transmitter, ZWT – transmission unit, linear module,  
 KAD – analog-to-digital converter card

Analizując ten rodzaj monitoringu należy podkreślić, że wszystkie polskie kopalnie stosują obecnie dwustanowe systemy monitoringu maszyn, czy urządzeń górniczych. Najczęściej jest to system FOD (prod. Tranz-Tel Kobiór). W kilku stosowany jest system UTS (prod. EMAG, Telvis Katowice). Dla dyspozytora zakładowego jest to obecnie zasadniczy monitoring maszyn oraz podstawowe źródło wiedzy o stanie pracy urządzeń górniczych.

## 2.2. Monitoring „komputerowy” w zakładzie górniczym

W latach dziewięćdziesiątych XX wieku rozpowszechnił się system ZEFIR, który był pierwszym dyspozytorskim systemem wizualizacji, wykorzystującym komputery osobiste klasy IBM PC, pracujące pod kontrolą systemu DOS. System ten pobierał dane z systemu transmisji wielokrotnej (CTT, FOD) i dokonywał ich wizualizacji. ZEFIR (po wielu modyfikacjach technicznych i programowych) jest eksploatowany w wielu kopalniach do dzisiaj. Należy zauważyć, że system ten wyznaczył wiele nieformalnych standardów w zakresie funkcjonowania komputerowych systemów monitoringu i wizualizacji w kopalniach.

Obecnie dla bieżącego nadzoru maszyn i urządzeń górniczych, a także sieci elektroenergetycznych stosuje się systemy monitorowania, wykorzystujące najczęściej oprogramowa-

nie typu SCADA<sup>3</sup>. Podstawowym zadaniem takich systemów monitorowania to (Wojaczek i Wojaczek 2016):

- zbieranie i archiwizacja sygnałów z monitorowanych urządzeń (np. wyników pomiarów),
- wizualizacja stanu monitorowanych urządzeń w punktach nadzoru,
- zdalne sterowanie maszynami, a także wyłącznikami w rozdzielnicach,
- alarmowanie o nieprawidłowych ich stanach,
- sporządzanie raportów (np. dla potrzeb nadzoru produkcji).

Należy zwrócić uwagę, że o możliwym zakresie monitorowania maszyn i urządzeń górniczych decydują przede wszystkim zainstalowane w nich inteligentne urządzenia elektroniczne (IED). Obecność urządzeń IED<sup>4</sup> umożliwia uzyskanie wielu szczegółowych wielkości elektrycznych (prąd, napięcie, moc, energia elektryczna) oraz umożliwia nie tylko ich monitoring, lecz także zdalne ich sterowanie. Analiza stanu obecnego wykazała, że w każdej kopalni podziemnej stosowanych jest równolegle kilka różnych systemów wizualizacji. Jedne z nich wykorzystuje dyspozytor główny, inne dyspozytor metanometrii, a jeszcze inne są stosowane w dyspozytorniach energomechanicznych czy sterowania transportem.

W tabeli 2 (w kolejności alfabetycznej) przedstawiono przykładowe dyspozytorskie systemy wizualizacji stosowanych w polskich kopalniach (Wojaczek i Wojaczek 2016).

Objęcie monitoringiem maszyn, urządzeń i środowiska w kopalni zawsze wiąże się z kosztami:

- pozyskania informacji (instalacja nowych czujników, sterowników oraz modyfikacji wyposażenia i oprogramowania istniejących sterowników),
- transmisji (par miedzianych lub włókien światłowodowych w sieci kablowej, wykorzystanie większej przepustowości w istniejącej sieci teletransmisyjnej),
- instalacji nowych urządzeń transmisyjnych i linii kablowych,
- wizualizacji i archiwizacji informacji (zakup oprogramowania typu SCADA, interfejsów do istniejącego oprogramowania, opracowanie nowych lub modyfikacja istniejących plansz wizualizacji, zakup lub rozbudowa urządzeń stacyjnych),
- eksploatacji bieżącej (utrzymanie sieci i urządzeń teletransmisyjnych, przebudowa urządzeń związana z przesuwaniem się frontu eksploatacyjnego itp.).

Wprowadzenie monitoringu w kopalniach powinno więc zawsze zależeć od szczegółowej analizy uwzględniającej zarówno koszty monitoringu jak i jej znaczenie dla całości nadzoru procesu technologicznego, czy diagnostyki urządzenia.

Osobną grupę urządzeń objętych – w coraz większym stopniu – monitoringiem, stanowią systemy związane z bezpieczeństwem zakładów górniczych (RRM 2004), w których trudno dopatrywać się tylko związków ekonomicznych.

---

<sup>3</sup> SCADA – skrót ang. *supervisory control and data acquisition*.

<sup>4</sup> IED – inteligentne urządzenie elektroniczne; skrót od określenia *intelligent electronic devices*; jest to urządzenie zawierające co najmniej jeden procesor umożliwiający komunikację z zewnętrznymi źródłami danych (np. elektronicznych mierników, zabezpieczeń cyfrowych, sterowników).

TABELA 2. Przykładowe systemy nadzoru, sterowania i wizualizacji stosowane w polskich kopalniach

TABLE 2. Examples of monitoring, control and visualization systems used in Polish mines

Nazwa systemu	Producent	Uwagi
DEMKop	SOMAR Katowice	Kopalniany system wizualizacji dedykowany w szczególności dla dyspozytorni energomechanicznych zakładów górniczych jako oprogramowanie narzędziowe; rozwiązania sprzętowe to system SMOk
e-kopalnia	FAMUR Katowice	System zdalnego nadzoru maszyn górniczych (zbiór rozwiązań teleinformatycznych, sprzętowych i narzędzi pomiarowych). Elementy tego systemu to: urządzenia sterowania maszyn (np. FAMAC: MRS, OPTI, DMP), przeciwwybuchowy sprzęt informatyczny (np. serwer, stacja lokalna LS, komputer MPC I) oraz systemy diagnostyczne sprzętowe a także programowe; oprogramowania narzędziowe dla urządzeń dołowych oraz monitoringu wizyjnego w dyspozytorniach
EMAC	ENERGO TEST	System dla obiektów przemysłowych, dedykowany dla sieci elektroenergetycznych; współpracuje ze sterownikami urządzeń elektroenergetycznych PLC różnych firm i innymi zabezpieczeniami wyposażonymi w jawny protokół komunikacyjny
EP7-SMP	ELPRO7 Zabrze	System monitorowania pompowni firmy ELPRO
eSPiM CSBiRE	WINUEL Wrocław	Elektroniczny system pomiarowo-rozliczeniowy energii oraz Centralny System Bilansowania i Rozliczeń Energii. Są to systemy wizualizacji raportowania, analiz symulacyjnych i planowania oraz zarządzania zużyciem energii elektrycznej; stosowane w KGHM
MonSteer-D	Tranz-Tel Kobior	System nadzoru dyspozytorskiego; oprogramowanie narzędziowe; rozwiązanie sprzętowe to np. system FOD-900
SAURON	RNT Cieszyn	System wizualizacji SAURON (Sterowania, AUtomatyzacji Ruchu Oraz Nadzoru) posiada interfejsy do komunikacji z IED urządzeń górniczych oraz dedykowane aplikacje programowe (tzw. moduły) takie jak np: Pompownie, Sieć 6 kV, Odstawa, Ściany, Przodki, Skipy, Załadunek, Klimatyzacja, ZPMW
SD-2000	EMAG Katowice	Dyspozytorski system wizualizacji; oprogramowanie narzędziowe
SmartWall	Elgór+ Hansen Chorzów	Zintegrowany system sterowania, wizualizacji i monitoringu maszyn, i urządzeń górniczych. System posiada elementy sprzętowe (np. ognioszczelny komputer EH-O/06, pulpit sterowniczy EH-O/01, separator EH-O/03) oraz programowe przeznaczone do wizualizacji i sterowania (np. KESSA-ATON, EH-WallView, EH-MineView)
SP3	HASO Tychy	Skrót od słów: „System prezentacji procesów przemysłowych” oprogramowanie narzędziowe
SW $\mu$ P	HASO Tychy	Komputerowy system wspomaganie dyspozytora metanometrii; oprogramowanie narzędziowe
SYNDIS (RV)	MIKRO NIKA Poznań	System Nadzoru, Doradztwa i Sterowania instalacjami przemysłowymi. Dyspozytorski system monitorowania i kontroli pracy systemu elektroenergetycznego kopalni stosowany jest w KGHM
THOR	SEVITEL Katowice	System dyspozytorski: wizualizacji, monitoringu, archiwizacji, raportowania i sterowania. Oprogramowanie narzędziowe
WIZAS	Becker Warkop	System wizualizacji maszyn ścianowych z dedykowanymi sterownikami firmy BECKER
WIZCON Superwizor	Wizcon® Systems SABUR Warszawa	Dyspozytorski systemu kontroli parametrów produkcji i bezpieczeństwa z modulem wizualizacji WIZCON; oprogramowanie przemysłowe pozwalające na zarządzanie, monitoring i sterowanie procesami technologicznymi za pomocą przeglądarki internetowej
ZEFIR	PRUNELLA Katowice	Najpowszechniej stosowany w kopalniach dyspozytorski system wizualizacji dedykowany dla dyspozytorni zakładowych, dynamiczna tablica synoptyczna; oprogramowanie narzędziowe

## Wnioski

Wzrost wydajności w kopalni można osiągnąć kilkoma sposobami. Oprócz kosztownych wymian istniejących urządzeń technicznych na nowe, jednym z najtańszych sposobów realizacji tego celu jest:

- zwiększenie efektywnego czasu pracy eksploatowanych w zakładzie górniczym maszyn i urządzeń elektrycznych,
- minimalizacja przestoju, czasu traconego na niekontrolowane awarie maszyn i urządzeń oraz skrócenie czynności międzyoperacyjnych (np. przekładki maszyn).

Cele te można osiągnąć wprowadzając w kopalniach nowoczesne systemy monitoringu podstawowych maszyn i urządzeń górniczych. W kopalniach nie powinno dochodzić do nieprzewidzianych awarii. Stąd należy kłaść duży nacisk na bieżące monitorowanie urządzeń elektrycznych przede wszystkim pod kątem wcześniejszego wykrywania nieprawidłowości w ich pracy oraz należytego przygotowania planowanego remontu.

Monitoring w kopalni należy rozpocząć od wyposażenia maszyn i urządzeń górniczych w inteligentne urządzenia elektroniczne i takie układy automatyki, które umożliwią ich zdalne sterowanie.

Prawidłowa analiza wyników uzyskiwanych z monitoringu środowiska technicznego kopalń ułatwi podejmowanie właściwych decyzji, skracających do minimum okresy awaryjnego wyłączenia energii elektrycznej z powodu niebezpiecznego nagromadzenia się w danym rejonie wysokich stężeń metanu, czy tlenu węgla.

Należy zdać sobie sprawę, że miedziane telekomunikacyjne kable górnicze stanowią i stanowiąc będą zasadniczy element systemu teletransmisyjnego każdej kopalni. Z powodu konieczności instalacji w wyrobiskach urządzeń łączności telefonicznej, sygnalizatorów systemów alarmowania i czujników systemów gazometrycznych kable miedziane są i będą instalowane we wszystkich korytarzowych wyrobiskach dołowych.

Dla monitorowania ważnych obiektów energomechanicznych należy wykorzystywać w kopalniach sieci światłowodowe.

## Literatura

- Cierpisz i in. 2007 – Cierpisz, S., Miśkiewicz, K., Musioł, K. i Wojaczek, A. 2007. *Systemy gazometryczne w górnictwie*. Gliwice: Wyd. Politechniki Śląskiej.
- Miśkiewicz i in. 2011 – Miśkiewicz, K., Wojaczek, A. i Wojtas, P. 2011. *Systemy dyspozytorskie kopalń podziemnych i ich integracja. Wybrane problemy*. Gliwice: Wyd. Politechniki Śląskiej.
- Małyska, W. i Skórka, A., 2011. *Systemy metanometrii automatycznej a bezpieczeństwo ruchu zakładu górniczego*. Materiały 38 Konferencji Sekcji Cybernetyki w Górnictwie PAN. Gliwice: Wyd. Katedry Elektryfikacji i Automatyzacji Górnictwa Politechniki Śląskiej, s. 35–42.
- PGG 2011. Ustawa z dnia 9 czerwca 2011 r. Prawo geologiczne i górnicze. Obwieszczenie Marszałka Sejmu Rzeczypospolitej Polskiej z dnia 1 lipca 2016 roku w sprawie ogłoszenia jednolitego tekstu ustawy. Dz.U. z 2016, poz. 1131.
- RMG 2002. Rozporządzenie Ministra Gospodarki z dnia 28.06.2002 r. „w sprawie bezpieczeństwa i higieny pracy, prowadzenia ruchu oraz specjalistycznego zabezpieczenia przeciwpożarowego w podziemnych zakładach górniczych”. Dz.U. nr 139 poz. 1169.

- RRM 2004. Rozporządzenie Rady Ministrów z dnia 30.04.2004 r. „w sprawie dopuszczania wyrobów do stosowania w zakładach górniczych”. Dz.U. z 2004 r. nr 99 poz. 1003.
- Wojaczek, A. 2014. *Wpływ środowiska technicznego kopalń podziemnych na transmisję sygnałów w dołowych sieciach telekomunikacyjnych*. Gliwice: Wyd. Politechniki Śląskiej.
- Wojaczek, A. i Dyczko, A. red. 2015. *Monitoring wybranych procesów technologicznych w kopalniach podziemnych*. Gliwice: Wyd. Katedry Elektryfikacji i Automatykacji Górnictwa Politechniki Śląskiej.
- Wojaczek, A. i Dyczko, A. red. 2011. *Systemy telekomunikacyjne, monitoring wizualizacja podziemnej eksploatacji złóż*. Kraków: Wyd. Fundacja dla AGH.
- Wojaczek i in. 2011 – Wojaczek, A., Miśkiewicz, K. i Dzierżęga, J. 2011. Dołowe sieci telekomunikacyjne z kablami miedzianymi w kopalniach JSW SA. *Mechanizacja i Automatykacja Górnictwa* nr 10, s. 1523.
- Wojaczek, A. i Wojaczek, Ad. 2016. Systemy monitoringu w kopalni podziemnej. *Systemy Wspomagania w Inżynierii Produkcji* nr 1(13), s. 523–536.