

WPLYW WYBRANYCH PARAMETRÓW SIEWU NA KSZTAŁTOWANIE PRZESTRZENI ŻYCIOWEJ ROŚLIN PSZENICY

Piotr Markowski, Tadeusz Rawa

Katedra Maszyn Roboczych i Metodologii Badań, Uniwersytet Warmińsko-Mazurski w Olsztynie

Piotr Szczygłak

Katedra Budowy, Eksploatacji Pojazdów i Maszyn, Uniwersytet Warmińsko-Mazurski w Olsztynie

Streszczenie. W pracy przedstawiono wyniki badań dotyczące wpływu szerokości szczeliny roboczej kołeczkowego zespołu wysiewającego oraz szerokości międzyrzędzi i prędkości siewu na kształtowanie jednostkowej przestrzeni życiowej roślin pszenicy. Badania przeprowadzono na stanowisku laboratoryjnym w dwóch etapach. W pierwszym wykonano pomiary związane z wyznaczeniem charakterystyki wydajnościowej badanego zespołu wysiewającego, w drugim przeprowadzono pomiary związane z wyznaczeniem rzeczywistej powierzchni życiowej roślin pszenicy oraz stopnia wykorzystania przynależnej roślinom teoretycznej powierzchni życiowej, wynikającej z przyjętej szerokości międzyrzędzi i średniej odległości między nasionami w rzędzie. Analiza wariancji uzyskanych wyników wykazała, że z przyjętych zmiennych niezależnych, na stopień wykorzystania powierzchni teoretycznej, przy wynikającej z wymagań agrotechnicznych stałej ilości wysiewu nasion – $220 \text{ kg} \cdot \text{ha}^{-1}$, istotny wpływ ($\alpha=0,05$) ma tylko jedna zmienna niezależna: szerokość międzyrzędzi. Suma rzeczywistych jednostkowych powierzchni życiowych roślin pszenicy na odcinkach pomiarowych wynosiła od ok. 90 do ponad 356 cm^2 , co stanowiło od 31 do 83% wyznaczonej na podstawie wysianej liczby nasion i ustawionej szerokości międzyrzędzi, teoretycznej powierzchni życiowej roślin pszenicy.

Słowa kluczowe: kołeczkowy zespół wysiewający, siew, nasiona pszenicy, przestrzeń życiowa

Wstęp i cel pracy

Siew jest jednym z zabiegów agrotechnicznych, mających decydujący wpływ na plonowanie roślin. W praktyce rolniczej większość nasion jest wysiewana siewnikami uniwersalnymi: mechanicznymi, pneumatycznymi lub mechaniczno-pneumatycznymi.

Niezależnie od zastosowanego typu siewnika uniwersalnego nasiona dozowane są zespołami wysiewającymi typu kołeczkowego lub roweczkowego bądź zespołami wysiewającymi, będącymi kompilacją wymienionych wyżej rozwiązań, umożliwiającymi wysiewa-

nie dwóch różnych wymiarowo grup nasion: drobnych i średnich. Wymienione wyżej zespoły wysiewające wygarniają ze skrzyni nasiennej nasiona, które w swojej strudze charakteryzują się losowym rozkładem odległości między nimi, co przekłada się także na losowe rozmieszczenie nasion w rzędzie. W związku z tym siew wykonywany siewnikami uniwersalnymi charakteryzuje się dużą nierównomiernością rozmieszczenia nasion w rzędzie, co znajduje odzwierciedlenie w literaturze przedmiotu (Lejman i Owsiak, 1994; Rawa i in., 2005; Bagiński i in., 2006; Markowski i in., 2007, 2008; Markowski, 2011; Bondyra i in., 2008).

Brak uporządkowania nasion w dozowanej siewnikami uniwersalnymi strudze nasiennej wpływa na duże zróżnicowanie jednostkowej przestrzeni życiowej przynależnej wschodzącym i rozwijającym się roślinom. W siewie rzędownym wschodzące rośliny, w miejscach o zwiększonym zagęszczeniu, są zmuszone do konkurencji wewnątrzgatunkowej o składniki pokarmowe i wodę (Joshida, 1972) oraz światło (Ruszkowski i Jaworska, 1988), a w miejscach o mniejszym zagęszczeniu – do rywalizacji o te składniki z roślinami chwastów.

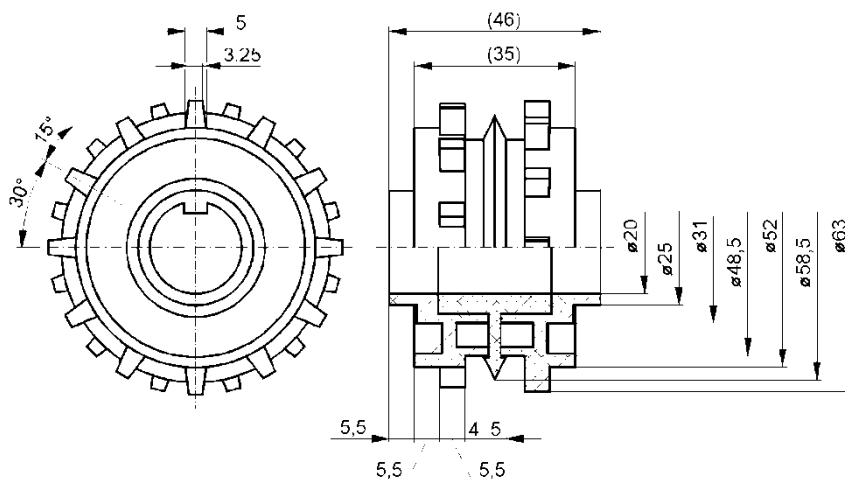
Jak dotąd w literaturze przedmiotu brak jest jednoznacznych informacji dotyczących wpływu wybranych parametrów eksploatacyjnych i konstrukcyjnych siewnika na jednostkową powierzchnię przestrzeni życiowej roślin zbóż oraz na stopień wykorzystania przynależnej roślinom teoretycznej powierzchni życiowej. Uzupełnienie stanu wiedzy w tym zakresie dostarczy dla praktyki niezbędnych informacji pozwalających na dobór parametrów roboczych agregatu siewnego zapewniających roślinom uprawnym maksymalną powierzchnię życiową.

W związku z tym celem pracy było określenie wpływu wybranych parametrów roboczych kołeczkowego zespołu wysiewającego: szerokości szczeliny roboczej oraz szerokości międzyrzędzi i prędkości siewu na powierzchnię przestrzeni życiowej roślin pszenicy ozimej odmiany *Korweta* w sytuacji stałej jednostkowej obsady nasion na polu, wynikającej z przyjętej ilości wysiewu $220 \text{ kg} \cdot \text{ha}^{-1}$.

Obiekt i metodyka badań

Eksperyment przeprowadzono na stanowisku laboratoryjnym, składającym się z pojedynczego kołeczkowego zespołu wysiewającego do nasion średnich (rys. 1) ze skrzynią nasienną, zespołu taśmy klejowej bez końca z odcinkiem pomiarowym o długości dwóch metrów do rejestracji współrzędnych punktu upadku nasion i z układu napędowego jednego i drugiego zespołu (Rawa i Markowski, 2006). W zespole wysiewającym zachowano wszystkie regulacje występujące w typowym siewniku uniwersalnym.

Badania podzielono na dwa etapy. W pierwszym wykonano pomiary związane z wyznaczeniem charakterystyki wydajnościowej badanego zespołu wysiewającego, a następnie dla założonych parametrów roboczych (szerokości szczeliny roboczej, prędkości taśmy klejowej i szerokości międzyrzędzi) wyznaczono prędkości obrotowe wałka wysiewającego, zapewniające stałą jednostkową obsadę nasion na polu, wynikającą z przyjętej ilości wysiewu nasion $220 \text{ kg} \cdot \text{ha}^{-1}$. W etapie drugim przeprowadzono pomiary związane z wyznaczeniem stopnia wykorzystania teoretycznej powierzchni życiowej roślin, wynikającej z przyjętej szerokości międzyrzędzi i odległości między nasionami w rzędzie (Markowski i in., 2012).



Rysunek 1. Wałek wysiewający do wysiewu nasion średnich
Figure 1. A sowing shaft for sowing average-size seeds

Źródło: Markowski, (2007)

Odczytu współrzędnych położenia nasion na klejowej taśmie pomiarowej dokonano z dokładnością do 1 mm (Markowski, 2007). Stopień wykorzystania teoretycznej powierzchni życiowej roślin pszenicy wyznaczono ze wzoru (1).

$$S = \frac{\pi \cdot \left(\frac{\bar{a}_n}{2}\right)^2}{F_t} \cdot 100 \quad (\%) \quad (1)$$

gdzie:

a_n – średnia odległość między nasionami w rzędzie (cm),
 F_t – teoretyczna powierzchnia przypadająca na jedną roślinę pszenicy (cm²).

Dla tak odczytanych i-tych pozycji wysiewu nasion na taśmę klejową, rzeczywiste pole życia roślin obliczono ze wzoru (Markowski i in., 2012).

$$P_i = \frac{\pi \cdot a_{ni}^2}{4 \cdot n_i} \quad (\text{cm}^2) \quad (2)$$

Minimalną odległość i-tego punktu wysiewu od punktów sąsiednich wyznaczono z poniższego założenia, poszukując wartości minimalnej:

$$a_{ni} = \min(x_i - x_{i-1}; x_{i+1} - x_i; m_m) \quad (\text{cm}) \quad (3)$$

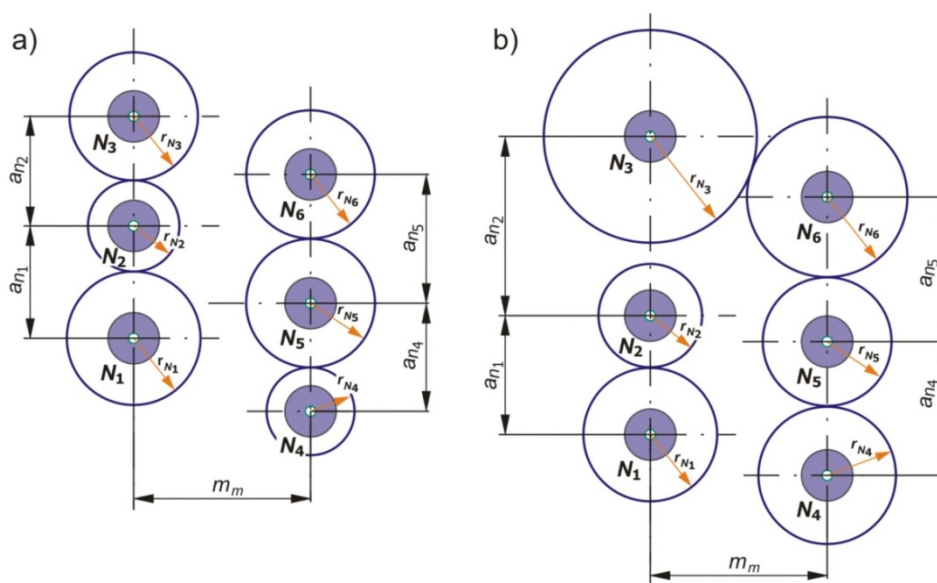
gdzie:

x_i – współrzędna nasion wysianych w i-tym punkcie wysiewu (cm),
 n_i – liczba nasion wysianych w i-tym punkcie wysiewu,
 m_m – szerokość międzyrzędzi (cm).

Podczas wyznaczania rzeczywistej powierzchni życiowej roślin rozpatrywano dwie sytuacje. W pierwszej założono, że wartość promienia r_{Ni} jest mniejsza od połowy szerokości

międzyrzędzi ($r_{Ni} < \frac{1}{2}m_m$), a wartość a_{ni} w równaniu 1 uzależniono od najmniejszej odległości do najbliższego nasiona w rzędzie (rys. 2a). W sytuacji drugiej, w której odległość między nasionami w rzędzie była większa od połowy szerokości międzyrzędzi ($r_{Ni} > \frac{1}{2}m_m$), promień r_{Ni} wyznaczano jako połowę szerokości międzyrzędzi m_m (rys. 2b).

Materiał doświadczalny stanowiły nasiona pszenicy ozimej odmiany *Korweta* o wilgotności 10,5%, masie 1000 nasion 48,33 g i czystości materiału siewnego 100%.



Rysunek 2. Przykładowe rozmieszczenie nasion w rzędzie wysiewanych siewnikiem uniwersalnym: a – odległość między nasionami w rzędzie a_{ni} jest mniejsza od połowy szerokości międzyrzędzi m_m (sytuacja I), b – odległość między nasionami w rzędzie a_{ni} jest większa od połowy szerokości międzyrzędzi m_m (sytuacja II). N_i – numer i -tego nasiona, r_{Ni} – promień powierzchni (przestrzeni) życiowej i -tego nasiona, a_{ni} – odległość między sąsiednimi nasionami pszenicy w rzędzie, m_m – szerokość międzyrzędzi

Figure 2. Exemplary distribution of seeds in a row sown with an universal seeder: a – distance between seeds in a row a_{ni} is shorter than half of the width of an interrow m_m (situation I), b – distance between seeds in a row a_{ni} is longer than half of the width of an interrow m_m (situation II) N_i – number of i - seed, r_{Ni} – radius of the life area (space) of i - seed, a_{ni} – distance between neighbouring wheat seeds in a row, m_m – width of interrows

Źródło: Markowski i in., (2012)

W badaniach przyjęto następujące czynniki badawcze:

1. Stałe:
 - ilość wysiewu nasion Q_i – 220 kg·ha⁻¹ (455 nasion·m⁻²),
 - szerokość szczeliny zasilającej w skrzyni nasiennej S_z – 35 mm.
2. Zmienne:
 - szerokość międzyrzędzi m_m – 7-15 cm, zmieniana skokowo co 2 cm,

- szerokość szczeliny wysiewającej S_w – 1-5 mm, zmieniana skokowo co 1 mm,
 - prędkość siewu v_s – 4-12 km·h⁻¹, zmieniana skokowo co 2 km·h⁻¹.
3. Wynikowe:
- stopień wykorzystania teoretycznej powierzchni życiowej roślin pszenicy – U (%).
- Wyniki pomiarów poddano analizie statystycznej, w której uwzględniono analizę korelacji liniowej i analizę wariancji w klasyfikacji pojedynczej.

Wyniki badań

Dane z badań laboratoryjnych, dotyczące położenia nasion na taśmie klejowej, jako dane wejściowe, posłużyły do wyznaczenia powierzchni życiowej każdej rośliny w utworzonym do tego celu programie „Siewnik” (Markowski i in., 2012). Danymi wejściowymi do programu, obok zaimportowanego pliku tekstowego z zapisanymi danymi położenia nasion na odcinku pomiarowym, są ustawione w programie: długość przedziału i liczba przedziałów. Ustawione parametry oraz zaimportowany plik służą do obliczenia powierzchni życiowej roślin, wyznaczenia stopnia wykorzystania teoretycznej powierzchni życiowej roślin oraz obliczenia wartości wskaźnika nierównomierności podłużnej wysiewu nasion i kilku podstawowych miar statystycznych, tj. minimalnej, maksymalnej i średniej odległości między nasionami oraz wartości odchylenia standardowego.

Suma rzeczywistych jednostkowych powierzchni życiowych roślin pszenicy na 2-metrowych odcinkach pomiarowych, dla szerokości międzyrzędzi zmienianych co 2 cm w zakresie od 7 do 15 cm, zawierała się w przedziale od 90,97 do 356,76 cm² (tab. 1). Jak widać, różnica między wartością najmniejszą a największą jest 4-krotna. Przy czym różnice między wartościami skrajnymi, dla poszczególnych szerokości międzyrzędzi, zawierały się w przedziale od 1,8 do 2,6 – odpowiednio dla szerokości 15 i 9 cm. Największą przestrzeń życiową miały rośliny wysiane w rzędy o szerokości 7 i 9 cm (tab. 2). Średnia wartość wyniosła odpowiednio 239 i 219 cm². Dla pozostałych szerokości międzyrzędzi stosowanych w badaniach przestrzeń życiowa roślin zawierała się w przedziale od 133 do 175 cm².

Dane zawarte w tabeli 2 wskazują, że najmniejszą zmienność rzeczywistej powierzchni życiowej roślin pszenicy odnotowano dla największej zastosowanej w badaniach szerokości międzyrzędzi, tj. 15 cm. Potwierdzają to wcześniejsze wyniki badań (Rawa i in., 2005), w których wykazano, że spośród badanych czynników (szerokości międzyrzędzi, prędkości siewu (taśmy klejowej), prędkości obrotowej wałka wysiewającego i szerokości szczeliny zasilającej) istotny wpływ na równomierność dozowania nasion miała przede wszystkim szerokość międzyrzędzi. Nierównomierność podłużną dozowania nasion pszenicy poniżej wymaganej wartości 0,45, określonej w PN-84/R-55050, uzyskiwano przy szerokości międzyrzędzi powyżej 11,8 cm.

Tabela 1

Suma rzeczywistych jednostkowych powierzchni życiowych roślin pszenicy na 2 metrowych odcinkach pomiarowych (cm²)

Table 1

The sum of real unit life areas of wheat plants on the 2-metres measurement segments (cm²)

Prędkość siewu (km·h ⁻¹)	Szerokość międzyrzędzi (cm)				
	7	9	11	13	15
4	249,74	133,14	160,12	162,08	137,03
4	322,73	197,75	201,97	119,33	108,93
4	211,25	209,72	258,65	126,80	148,24
4	229,59	121,19	112,66	138,18	155,30
4	220,56	136,06	158,62	145,39	152,48
6	356,76	267,85	191,21	119,17	90,97
6	162,05	155,94	152,68	111,65	143,81
6	248,46	317,05	199,05	181,75	154,13
6	226,23	238,62	175,07	136,82	133,75
6	276,90	240,17	163,65	143,45	123,57
8	300,40	215,88	125,82	119,17	127,05
8	218,39	257,32	150,22	140,95	112,22
8	157,61	267,79	194,46	138,07	116,21
8	215,21	189,52	200,94	173,88	161,27
8	237,31	296,76	196,47	182,27	164,73
10	229,46	194,86	198,03	150,35	130,71
10	170,47	233,86	212,29	167,72	133,82
10	210,17	277,72	151,57	117,55	115,08
10	179,74	194,21	176,16	244,62	124,73
10	268,34	264,83	204,62	147,84	128,86
12	241,10	218,08	194,91	132,20	125,16
12	200,20	170,42	154,66	156,62	140,80
12	337,22	261,93	122,37	167,14	141,67
12	222,44	206,27	161,01	119,03	130,49
12	290,38	216,17	155,25	154,81	133,24

Tabela 2

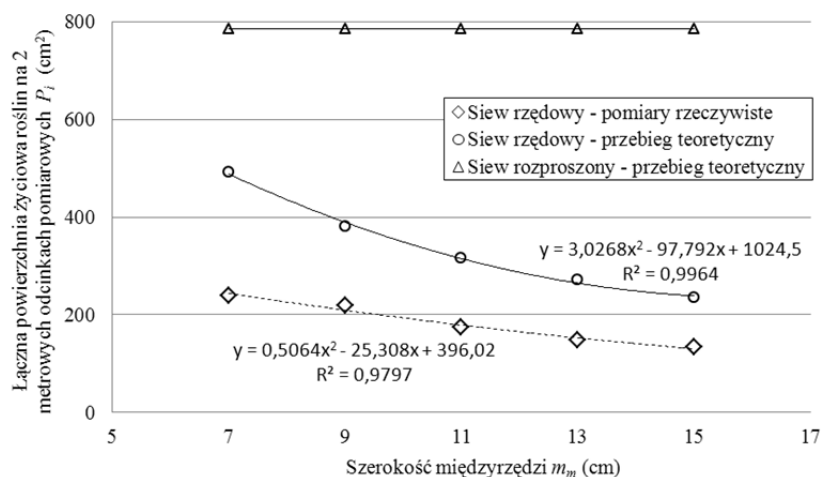
Charakterystyka statystyczna sumy rzeczywistych powierzchni życiowych roślin pszenicy na 2- metrowych odcinkach pomiarowych

Table 2

Statistical characteristic of the sum of real life areas of the wheat plants on the 2-metres measurement segments

Parametry statystyczne	Szerokość międzyrzędzi (cm)				
	7	9	11	13	15
Wartość minimalna (cm ²)	157,61	121,19	112,66	111,65	90,97
Wartość maksymalna (cm ²)	356,76	317,05	258,65	244,62	164,73
Wartość średnia (cm ²)	239,31	219,33	174,90	147,87	133,37
Mediana (cm ²)	229,46	216,17	175,07	143,45	133,24
Odchylenie standardowe (cm ²)	52,14	51,35	32,68	28,92	17,43
Współczynnik zmienności (%)	21,79	23,41	18,68	19,55	13,07
Wariancja (cm ²)	2718,67	2636,49	1067,88	836,13	303,83

Największą średnią powierzchnię życiową, przy założonej w badaniach stałej ilości wysiewu (rys. 3), uzyskano, jak można było przewidzieć, przy siewie rozproszonym i wynosiła ona 785 cm². W przypadku siewu rzędogo, zarówno dla analizy teoretycznej, jak i wysiewu rzeczywistego, uzyskano podobny przebieg krzywych z największą średnią powierzchnią życiową wynoszącą odpowiednio ok. 492 i 239 cm², przy najmniejszej stosowanej w badaniach szerokości międzyrzędzi wynoszącej 7 cm. W siewie rozproszonym wyznaczona teoretyczna średnia powierzchnia życiowa roślin jest większa o ok. 40, do nawet 70%, niż przy siewie rzędogo, odpowiednio dla szerokości międzyrzędzi 7 i 15 cm. Przyjmując, że średni stopień wykorzystania teoretycznej powierzchni życiowej w przypadku siewu rozproszonego będzie wynosił (podobnie, jak ma to miejsce w siewie rzędogo) ok. 50-60%, to rzeczywista powierzchnia życiowa przynależna roślinom będzie zawierała się w zakresie od ok. 400 do 480 cm². W porównaniu z powierzchnią przynależną roślinom w siewie rzeczywistym jest ona ok. 2 razy większa. Duża przestrzeń życiowa w siewie rozproszonym ma wpływ na plonowanie roślin. Z literatury przedmiotu wynika, że plony zbóż uzyskiwane przy siewie rozproszonym są o 5-10% większe aniżeli przy siewie rzędogo (Heege, 1981, 1993).



Rysunek 3. Przebieg sumy średniej powierzchni życiowej roślin pszenicy na długości 2-metrowych odcinków pomiarowych, w zależności od szerokości międzyrzędzi
 Figure 3. The course of the average life area of wheat plants on the length of 2-metres measurement segments, depending on the interrows width

Na podstawie analizy korelacji czynników stwierdzono, że na stopień wykorzystania teoretycznej powierzchni życiowej roślin pszenicy, wynikającej z przyjętej szerokości międzyrzędzi i odległości między nasionami w rzędzie, na poziomie statystycznej istotności $\alpha=0,05$, nie wpływa żadna z przyjętych w badaniach zmiennych niezależnych. Bez względu na wartość współczynników korelacji oscylowała wokół wartości krytycznej, w związku z tym, przy braku możliwości wyznaczenia statystycznie istotnych różnic, opisujących stopień wykorzystania teoretycznej powierzchni życiowej roślin, przeprowa-

dzono analizę wariancji, stosując klasyfikację pojedynczą (tab. 3–5), rozpatrując następujące hipotezy zerowe H_0 : średni stopień wykorzystania teoretycznej powierzchni życiowej przez rośliny pszenicy nie zależy od wartości zmian poszczególnych czynników zmiennych (m_m ; v_s ; S_w). Dla tak postawionych hipotez H_0 rozpatrywano hipotezy alternatywne H_1 o braku równości średniego stopnia wykorzystania teoretycznej powierzchni życiowej przez rośliny pszenicy przy założonych poziomach zmienności zmiennych niezależnych.

Analiza wariancji (tab. 3) wykazała, że hipotezę H_0 o równości wartości średniej stopnia wykorzystania teoretycznej powierzchni życiowej roślin pszenicy, przy pięciu różnych szerokościach międzyrzędzi, należy odrzucić na korzyść hipotezy alternatywnej H_1 . Średni stopień wykorzystania teoretycznej powierzchni życiowej, w zależności od przyjętych szerokości międzyrzędzi, zawierał się w zakresie od ok. 48 do 58%. Wraz ze zwiększeniem szerokości międzyrzędzi zwiększeniu ulegał stopień wykorzystania powierzchni teoretycznej. Wyjątek stanowi tylko szerokość międzyrzędzi równa 9 cm, przy której stopień wykorzystania powierzchni teoretycznej wyniósł ok. 58%, jednakże ze względu na wykonanie eksperymentu w jednym powtórzeniu wynik ten należy uznać za przypadkowy. W przypadku pozostałych zmiennych niezależnych, tj. prędkości siewu i szerokości szczeliny wysiewającej, w przyjętym w badaniach zakresie zmienności, odpowiednio od 4 do 12 $\text{km}\cdot\text{h}^{-1}$ i od 1 do 5 mm, ich wpływ okazał się nieistotny (tab. 4 i 5).

Tabela 3

Analiza wariancji stopnia wykorzystania teoretycznej powierzchni życiowej roślin pszenicy w zależności od szerokości międzyrzędzi m_m (klasyfikacja pojedyncza – model stały ortogonalny)

Table 3

Analysis of variance of a degree of use of a theoretical life area of wheat plants in relation to the width of interrows m_m (single classification - constant orthogonal model)

Lp.	Szerokość międzyrzędzi m_m (cm)	Liczebność	Wartość średnia (%)	Odchylenie standardowe (%)	Współczynnik zmienności (%)
m_{m1}	7	25	48,52	8,91	18,37
m_{m2}	9	25	57,84	13,91	24,04
m_{m3}	11	25	55,21	8,19	14,84
m_{m4}	13	25	54,23	9,32	17,19
m_{m5}	15	25	56,65	6,46	11,41

Tablica analizy wariancji			
Źródło zmienności	Stopnie swobody	Suma kwadratów	Średni kwadrat
Dla grup	4	1301,97	325,49
Błąd	120	11246,00	93,72
Przyjęty poziom istotności α			0,05
Wartość statystyki F			3,4732
Prawdopodobieństwo przekroczenia wartości F			0,0102
Ponieważ $p(F) < \alpha$ – hipotezę H_0 należy odrzucić na korzyść hipotezy alternatywnej H_1			
Wyniki istotności różnic (testu Duncan). $m_{m1} < m_{m2}$, m_{m5}^* ; $m_{m1} < m_{m3}$ i m_{m4}^{**}			
* - różnice statystycznie istotne na poziomie istotności $\alpha = 0,01$			
** - różnice statystycznie istotne na poziomie istotności $\alpha = 0,05$			

Tabela 4

Analiza wariancji stopnia wykorzystania teoretycznej powierzchni życiowej roślin pszenicy w zależności od szerokości szczeliny wysiewającej S_w (klasyfikacja pojedyncza – model stały ortogonalny)

Table 4

Analysis of variance of a degree of use of the theoretical life area of wheat plants in relation to the width of a sowing opening S_w (single classification-constant orthogonal model)

Lp.	Szerokość szczeliny wysiewającej S_w (mm)	Liczebność	Wartość średnia (%)	Odchylenie standardowe (%)	Współczynnik zmienności (%)
S_{w1}	1	25	54,87	8,78	16,00
S_{w2}	2	25	53,28	10,04	18,84
S_{w3}	3	25	55,98	11,95	21,35
S_{w4}	4	25	53,51	10,57	19,76
S_{w5}	5	25	54,82	9,24	16,86

Tablica analizy wariancji			
Źródło zmienności	Stopnie swobody	Suma kwadratów	Średni kwadrat
Dla grup	4	122,30	30,58
Błąd	120	12425,66	103,55

Przyjęty poziom istotności α	0,05
Wartość statystyki F	1,2458
Prawdopodobieństwo przekroczenia wartości F	0,2953

Ponieważ $p(F) > \alpha$ – nie ma podstaw do odrzucenia hipotezy H_0

Tabela 5

Analiza wariancji stopnia wykorzystania teoretycznej powierzchni życiowej roślin pszenicy w zależności od prędkości siewu v_s (klasyfikacja pojedyncza – model stały ortogonalny)

Table 5

Analysis of variance of a degree of use of the theoretical life area of wheat plants in relation to the sowing speed v_s (single classification-constant orthogonal model)

Lp.	Prędkość siewu v_s ($\text{km}\cdot\text{h}^{-1}$)	Liczebność	Wartość średnia (%)	Odchylenie standardowe (%)	Współczynnik zmienności (%)
v_{s1}	4	25	50,45	10,31	20,44
v_{s2}	6	25	55,11	11,86	21,52
v_{s3}	8	25	57,45	10,69	18,61
v_{s4}	10	25	55,42	9,91	17,88
v_{s5}	12	25	54,03	5,99	11,08

Tablica analizy wariancji			
Źródło zmienności	Stopnie swobody	Suma kwadratów	Średni kwadrat
Dla grup	4	664,00	166,00
Błąd	120	11883,97	9399,03

Przyjęty poziom istotności α	0,05
Wartość statystyki F	1,6762
Prawdopodobieństwo przekroczenia wartości F	0,1586

Ponieważ $p(F) > \alpha$ – nie ma podstaw do odrzucenia hipotezy H_0

Wnioski

1. Z przyjętych zmiennych niezależnych (szerokości międzyrzędzi 7–15 cm, szerokości szczeliny wysiewającej 1-5 mm i prędkości siewu 4-12 km·h⁻¹), na stopień wykorzystania powierzchni teoretycznej roślin pszenicy odmiany *Korweta*, przy wynikającej z wymagań agrotechnicznych stałej ilości wysiewu nasion – 220 kg·ha⁻¹, istotny wpływ ($\alpha=0,05$) ma tylko jedna zmienna – szerokość międzyrzędzi.
2. Suma rzeczywistych jednostkowych powierzchni życiowych roślin pszenicy na 2-metrowych odcinkach pomiarowych wynosiła od 90,97 do 356,76 cm², co stanowiło od 31 do 83%, wyznaczonej na podstawie wysianej liczby nasion i ustawionej szerokości międzyrzędzi, teoretycznej powierzchni życiowej roślin pszenicy.
3. Średni stopień wykorzystania teoretycznej powierzchni życiowej roślin pszenicy na odcinkach pomiarowych, dla przyjętej w badaniach szerokości międzyrzędzi w zakresie od 7 do 15 cm, wynosił od ok. 48 do 58%. Najmniejszy stopień wykorzystania teoretycznej powierzchni życiowej roślin pszenicy odnotowano dla najmniejszej stosowanej w badaniach szerokości międzyrzędzi (7 cm).

Literatura

- Bagiński, T.; Markowski, P.; Rawa, T. (2006). Influence of selected factors on irregularity of spring barley seeds dosage using the press drill seeder. *Technical Science. Pap. And Rep.*, 9, 5-11.
- Bondyra, R.; Markowski, P.; Rawa, T. (2008). Wpływ wybranych czynników na nierównomierność dozowania nasion pszenżyta wybranym kołeczkowym zespołem wysiewającym. *Inżynieria Rolnicza*, 2(100), 7-14.
- Heege, H. J. (1981). Zur Frage der Sätechnik für Getreide. *Landtechnik*, 36, 66-69.
- Heege, H. J. (1993). Seeding methods performance for cereals, rape, and beans. *Trans. ASAE*, 36(3), 653-661.
- Joshida, S. (1972). Physiological aspects of grain yield. *Ann. Rev. Plant Physiol.*, 23, 437-464.
- Lejman, K.; Owsiak, Z. (1994). Badania podłużnej nierównomierności wysiewu siewników rzędowych. *Roczniki Nauk Rolniczych*, T 80 C-1, 127-133.
- Markowski, P. (2007). *Analiza równomierności dozowania nasion kołeczkowymi zespołami wysiewającymi*. Rozprawa doktorska. Wydział Nauk Technicznych UWM w Olsztynie. Maszynopis.
- Markowski, P. (2011). Wpływ wybranych czynników na równomierność wysiewu nasion żyta siewnikami rzędowymi. *Inżynieria Rolnicza*, 4(129), 227-235.
- Markowski, P.; Rawa, T.; Lipiński, A. J. (2008). Wpływ wybranych czynników na równomierność dozowania i wysiewu nasion pszenicy kołeczkowym zespołem wysiewającym. *Inżynieria Rolnicza*, 5(103), 103-109.
- Markowski, P.; Rawa, T.; Warych, G. (2007). Próba określenia wpływu przewodu nasiennego i redlicy siewnika na równomierność wysiewu nasion pszenicy. *Inżynieria Rolnicza*, 7(95), 137-143.
- Markowski, P.; Szczyglak, P.; Rawa, T. (2012). Wpływ wybranych parametrów siewu na kształtowanie przestrzeni życiowej roślin bobiku. *Inżynieria Rolnicza*, 4(139), 247-257.
- PN-84/R-55050:1985. *Metody badań siewników polowych rzędowych i rzutowych*.
- Rawa, T.; Markowski, P. (2006). Kształtowanie wskaźnika nierównomierności wysiewu nasion rzepaku w zależności od wybranych czynników i procedur obliczeniowych. *Inżynieria Rolnicza*, 12(87), 435-442.

- Rawa, T.; Markowski, P.; Lipiński, A. J. (2005). Próba określenia wpływu parametrów roboczych kołeczkowego zespołu wysiewającego oraz szerokości międzyrzędzi i prędkości siewu na równomierność dozowania nasion pszenicy. *Inżynieria Rolnicza*, 7(67), 255-263.
- Ruszkowski, M.; Jaworska, K. (1988). *Zmiany w produktywności, strukturze plonu i architekturze łanu pszenicy ozimej zależnie od sposobu rozmieszczenia roślin na jednostce powierzchni*. Materiały Konferencji Naukowej, nt. „Obsada a produktywność roślin uprawnych”. IUNG Puławy, 13-22.

IMPACT OF THE SELECTED SOWING PARAMETERS ON SHAPING A LIFE SPACE OF WHEAT PLANTS

Abstract. The work includes results of the research concerning influence of the width of an opening of a pin sowing unit and the width of interrows as well as the sowing speed on shaping the unit life space of wheat plants. The research was carried out on a laboratory stand in two stages. The first stage covered measurements related to specifying capacity of the examined sowing unit, the second stage included measurements related to determination of the real life area of wheat plants and degree of using the theoretical life area of plants resulting from the accepted width of interrows and the average distance between seeds in a row. Analysis of variance of the obtained results proved that from among the accepted independent variables, only one independent variable: width of interrows significantly influences ($\alpha = 0.05$) the degree of use of the theoretical area at a constant number of sowing - 220 kg·ha⁻¹ resulting from agrotechnical requirements. The sum of real unit life spaces of wheat plants on the measured distances was ca. 90 to 356 cm², which constituted from 31 to 83% of the theoretical life area of wheat plants, determined based on the number of sown seeds and the established width of interrows.

Key words: pin sowing unit, sowing, wheat seeds, life space

Adres do korespondencji:

Piotr Markowski; e-mail: piotr.markowski@uwm.edu.pl
Katedra Maszyn Roboczych i Metodologii Badań
Uniwersytet Warmińsko-Mazurski
ul. M. Oczapowskiego 11
10-757 Olsztyn