

Tomasz KUMINEK¹

WPLYW OBCIĄŻENIA TRAMWAJU NA PRZEMIESZCZENIE ELEMENTÓW ELASTYCZNEGO KOŁA TRAMWAJOWEGO

Streszczenie. Ze względu na rosnące wymagania stawiane pojazdom szynowym, dotyczące komfortu podróży pasażerów, a w szczególności wymagania dotyczące emisji hałasu w nowoczesnych pojazdach szynowych coraz częściej stosowane są zamiast klasycznych kół monoblokowych lub obręczowanych koła elastyczne. Przykładem pojazdów szynowych, w których od lat stosuje się takie koła są wagony tramwajowe. Używanie takich rozwiązań przynosi następujące korzyści: redukcję nieresorowanej masy w pojeździe, redukcję drgań pionowych i poziomych, co powoduje zmniejszenie dynamicznych obciążeń pojazdu oraz toru oraz redukcję hałasu słyszalnego w pojeździe oraz w przestrzeni wokół toru nawet o 10 dB(A).

W artykule określono wpływ obciążeń zewnętrznych elastycznego koła tramwajowego stosowanego w tramwaju Konstal 105Na na deformacje elementów gumowo-sprężystych. Przeprowadzono analizę przemieszczeń obręczy koła względem piasty dla różnych wariantów obciążenia. Obliczenia numeryczne przemieszczeń przeprowadzono – przy wykorzystaniu Metody Elementów Skończonych (MES) – w programie ANSYS 11.0.

Słowa kluczowe. Elastyczne koła tramwajowe, Metoda Elementów Skończonych

INFLUENCE OF TRAM LOAD ON DEFORMATIONS ELASTIC TRAM WHEEL ELEMENTS

Summary. In this article been identified impact loads of flexible tram`s wheel used in the tram Konstal 105 Na on the deformation rubber – elastic elements. In order to obtain this results we use analysis of the maximum displacement values relative to the rim of the hub during wheel operation. This analysis relied on usage of flexible wheels forces during wheel operation. The value of above mentioned forces have been determined as well as for empty tram and crowded.

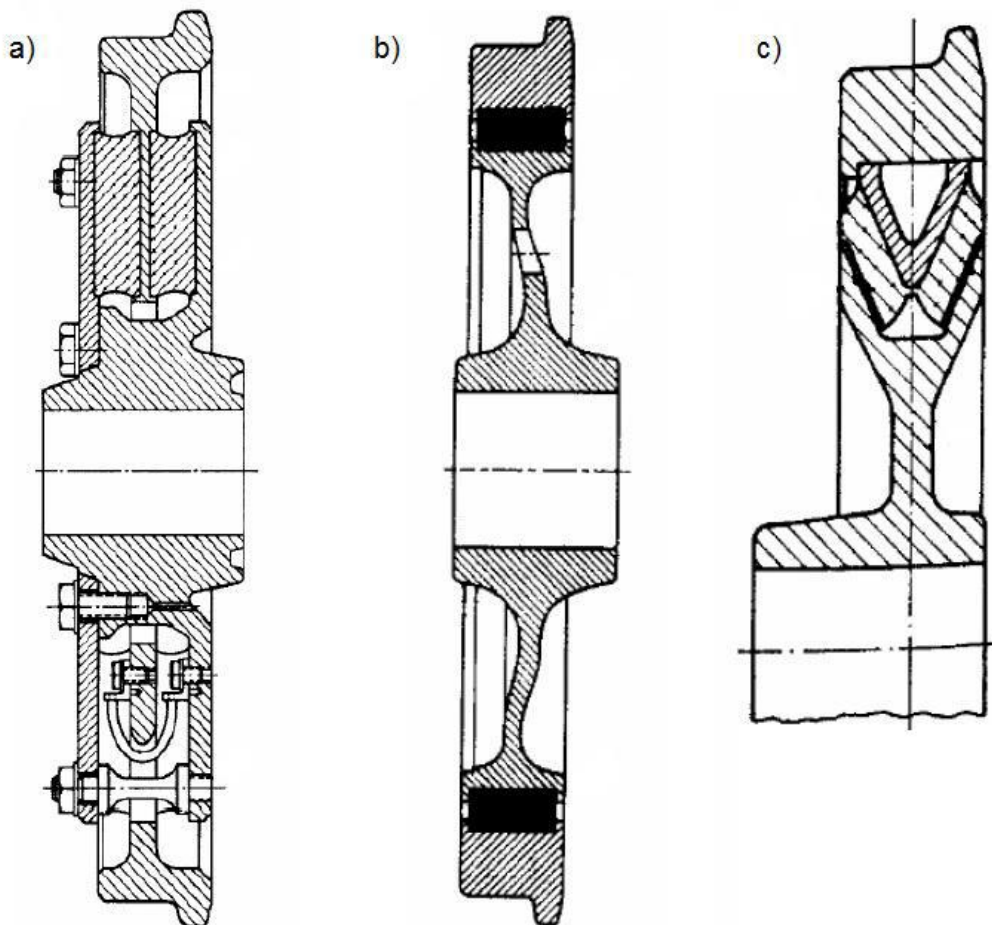
This numerical displacement analysis have been made by MES (finite elements method) using ANSYS 11.0. program.

Keywords. Flexible tram`s wheel, finite elements method

¹ Faculty of Transport, The Silesian University of Technology, Gliwice, Poland, e-mail: tomasz.kuminek@polsl.pl

1. WPROWADZENIE

Coraz częściej w pojazdach szynowych zamiast tradycyjnych „sztywnych” zestawów kołowych stosuje się koła elastyczne. Koła elastyczne mogą być wytworzone zasadniczo według dwóch różnych typów konstrukcji, wykorzystujących inny sposób przenoszenia obciążeń przez elementy gumowe. W pierwszym przypadku elementy te są rozmieszczone w kole tak, że pod wpływem obciążeń pionowych, występuje w nich głównie zjawisko ścinania. W drugim przypadku, przy działaniu tych samych obciążeń, w elementach gumowych występuje głównie zjawisko ściskania. Istnieją również konstrukcje kół, w których połączono oba typy konstrukcji, a elementy gumowe poddane są zarówno zjawisku ścinania, jaki ściskania [1]. Przykłady takich kół przedstawiono na rys 1.



Rys. 1. Konstrukcje kół, w których występuje: a) ścinanie, b) ściskanie c) ścinanie i ściskanie elementów gumowych

Fig. 1. Wheel construction in which there are: a) shear, b) compressing, c) shear and compressing rubber elements

Źródło: Waltz M.: Dynamisches Verhalten von gummigefederten Eisenbahnrädern. Aachen: Rheinisch-Westfälischen Technischen Hochschule, 2005

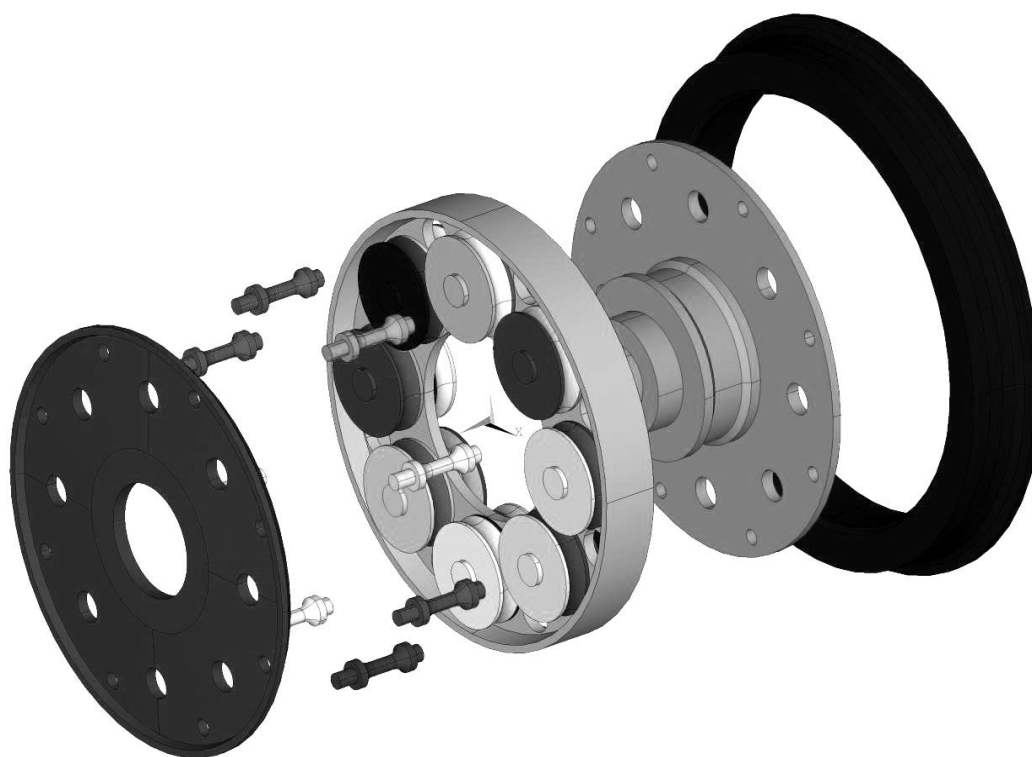
W Polsce w zdecydowanej większości tramwajów wykorzystuje się elastyczne koła tramwajowe, które wykorzystują zjawisko ścinania (rys.1a). Koła takie stosowane są w rodzimych tramwajach firmy Konstal serii 13N, 102 oraz 105.

2. OBLICZENIA NUMERYCZNE PRZEMIESZCZEŃ KOŁA ELASTYCZNEGO

Celem pracy było określenie wpływu obciążeń elastycznego koła tramwajowego na deformacje elementów gumowo-sprężystych, poprzez analizy maksymalnych wartości przemieszczeń obręczy względem piasty, występujących podczas eksploatacji koła.

Wartości tych sił działających na koło zostały wyznaczone na podstawie Normy Europejskiej EN 13970-1:2003. Analizę przemieszczeń przeprowadzono przy wykorzystaniu Metody Elementów Skończonych (MES) – w programie ANSYS 11.0.

Ze względu na dostępność dokumentacji technicznej do obliczeń wytypowano koło elastyczne tramwaju serii 105. Tramwaj ten jest obecnie najliczniej eksploatowanym tramwajem w Polsce. Był on produkowany w zakładach Konstal w Chorzowie, w latach 1979–1992. Wyprodukowano łącznie 1443 sztuk. Elementy składowe elastycznego koła tramwaju serii 105 przedstawiono na rys. 2.



Rys. 2. Model koła tramwaju serii 105

Fig. 2. Wheel tram's 105 model

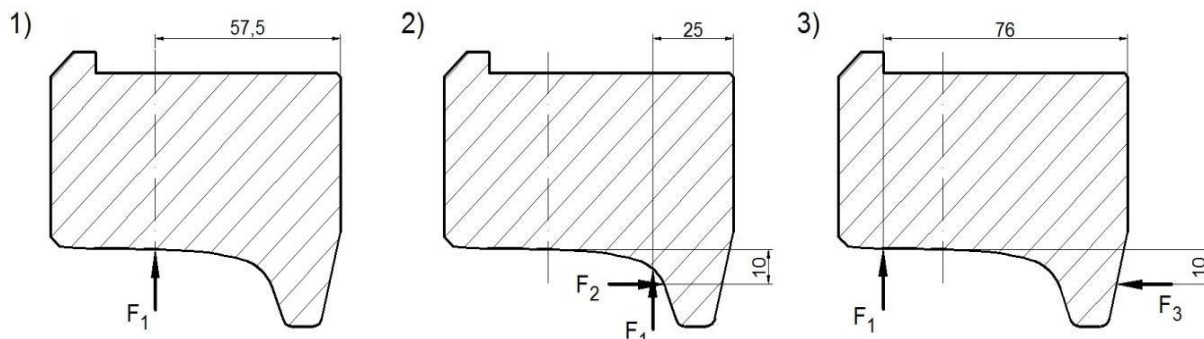
Źródło: Opracowanie własne

2.1. Analityczne wyznaczenie sił działających na koło tramwajowe

W dziedzinie transportu tramwajowego nie istnieją obowiązujące normy, dzięki którym możliwe byłoby określenie sił działających na koło tramwajowe w zależności od konkretnego typu toru tramwajowego. Dlatego wyznaczenie przypadków obciążeń, w których na koło działają różne siły, zostało oparte na Normie Europejskiej EN 13979-1: 2003, gdzie zawarte są analogiczne przypadki obciążeń dla kół kolejowych [2].

Dla koła tramwajowego możemy wyróżnić 3 charakterystyczne przypadki obciążeń, rozpatrując poruszanie się tramwaju po prostym torze tramwajowym oraz po łuku (rys. 3). We

wszystkich przypadkach siły wyznacza się na podstawie wartości obciążenia P , które jest połową pionowej siły działającej na zestaw kołowy. Tramwaj Konstal 105Na o masie własnej 16,8 [t] (o masie 26,8 [t] dla tramwaju pełnego) posiada 4 zestawy kołowe dlatego obciążenie P wynosi 2,1 [t] (3,35 [t] dla tramwaju pełnego), czemu odpowiada siła o wartości 21 [kN] (33,5 [kN] dla tramwaju pełnego).



Rys. 3. Przypadki obciążeń koła tramwajowego: 1) prosty tor tramwajowy- kontakt przez płaszczyznę kręgu tocznego, 2) łuk toru tramwajowego- prowadzenie przez koło zewnętrzne, 3) łuk toru tramwajowego- prowadzenie przez koło wewnętrzne.

Fig. 3. Cases of load tram's wheel: 1) straight track, 2) curve track- outside wheel, 3) curve track- inside wheel

Źródło: Opracowanie własne

Wyznaczone wartości sił działających na koło zestawiono w tabeli 1.

Tabela 1

Wartości sił działających na koło

PRZYKŁAD OBCIĄŻENIA	SIŁA [N]	WARTOŚĆ SIŁY (TRAMWAJ PUSTY)	WARTOŚĆ SIŁY (TRAMWAJ PEŁNY)
1) Prosty tor tramwajowy: kontakt przez płaszczyznę kręgu tocznego	$F_1 = 1,25 \cdot P$	26250	41875
2) Łuk toru tramwajowego: prowadzenie przez koło zewnętrzne	$F_1 = 1,25 \cdot P$	26250	41875
	$F_2 = 0,7 \cdot P$	14700	23450
3) Łuk toru tramwajowego: prowadzenie przez koło wewnętrzne	$F_1 = 1,25 \cdot P$	26250	41875
	$F_3 = 0,42 \cdot P$	8820	14070

Źródło: opracowanie własne

2.2. Własności mechaniczne materiałów stosowanych w budowie koła tramwajowego

Stal St5 – wykorzystywana do wykonania tarcz zewnętrznych koła elastycznego jest podstawową stałą niestopową (węglową),. Należy ona do stali konstrukcyjnych ogólnego zastosowania. Stale te stosuje się zazwyczaj w stanie surowym lub rzadziej w stanie znormalizowanym. Stal St5 ma następujące własności mechaniczne – tabela 2.

Tabela 2

Własności mechaniczne stali St5 według normy PN-88/H-84020 [3]

WŁASNOŚCI MECHANICZNE	WARTOŚĆ
Wytrzymałość na rozciąganie R_m [MPa]	470 – 640
Wydłużenie A_5 [%]	17 – 20
Granica plastyczności R_e [MPa]	275

Źródło: PN-88/H-84020

Stal P35 – wykorzystywana do wykonania tarcz środkowych, tarcz wewnętrznych oraz łączników tarcz koła elastycznego – jest stalą węglową konstrukcyjną, przeznaczoną do produkcji odkuwek swobodnie kutyh. Stosuje się ją zazwyczaj w stanie znormalizowanym. Stal P35 ma następujące własności mechaniczne – tabela 3.

Tabela 3

Własności mechaniczne stali P35 według normy PN-84/H-84027/02 [4]

WŁASNOŚCI MECHANICZNE	WARTOŚĆ
Stan obróbki cieplnej	Normalizowany
Wytrzymałość na rozciąganie Rm [MPa]	500
Granica plastyczności Re [MPa]	280
Wydłużenie A5 [%]	≥ 23
Przewężenie Z [%]	≥ 40
Udarność KCU [J/cm ²]	50
Twardość HB [-]	143 – 183

Źródło: PN-84/H-84027/02

Stal P70 – z której wykonywane są obręcze koła elastycznego – jest stalą węglową konstrukcyjną, która ma następujący skład chemiczny oraz własności mechaniczne – tabela 4.

Tabela 4

Własności mechaniczne stali P70 według normy PN-K-92016 [5]

WŁASNOŚCI MECHANICZNE	WARTOŚĆ
Wytrzymałość na rozciąganie Rm [MPa]	1000 - 1200
Granica plastyczności Re [MPa]	Nie określa się
Wydłużenie A5 [%]	≥ 10
Twardość HB [-]	300 – 362

Źródło: PN-K-92016

Element gumowy wkładek sprężynujących koła elastycznego wykonany jest z gumy o następujących właściwościach – tabela 5.

Tabela 5

Właściwości gumy według normy PN-K-92018 [6]

WŁAŚCIWOŚCI	WARTOŚĆ
Wytrzymałość na rozciąganie Rm [MPa]	190
Wydłużenie względne przy zerwaniu [%]	500
Twardość [Sh]	55+5
Współczynnik odporności gumy na przyspieszone starzenie w temperaturze (70±2) [°C] w ciągu 144 [h]	SCRr 70 [%]
	SCEr 50 [%]

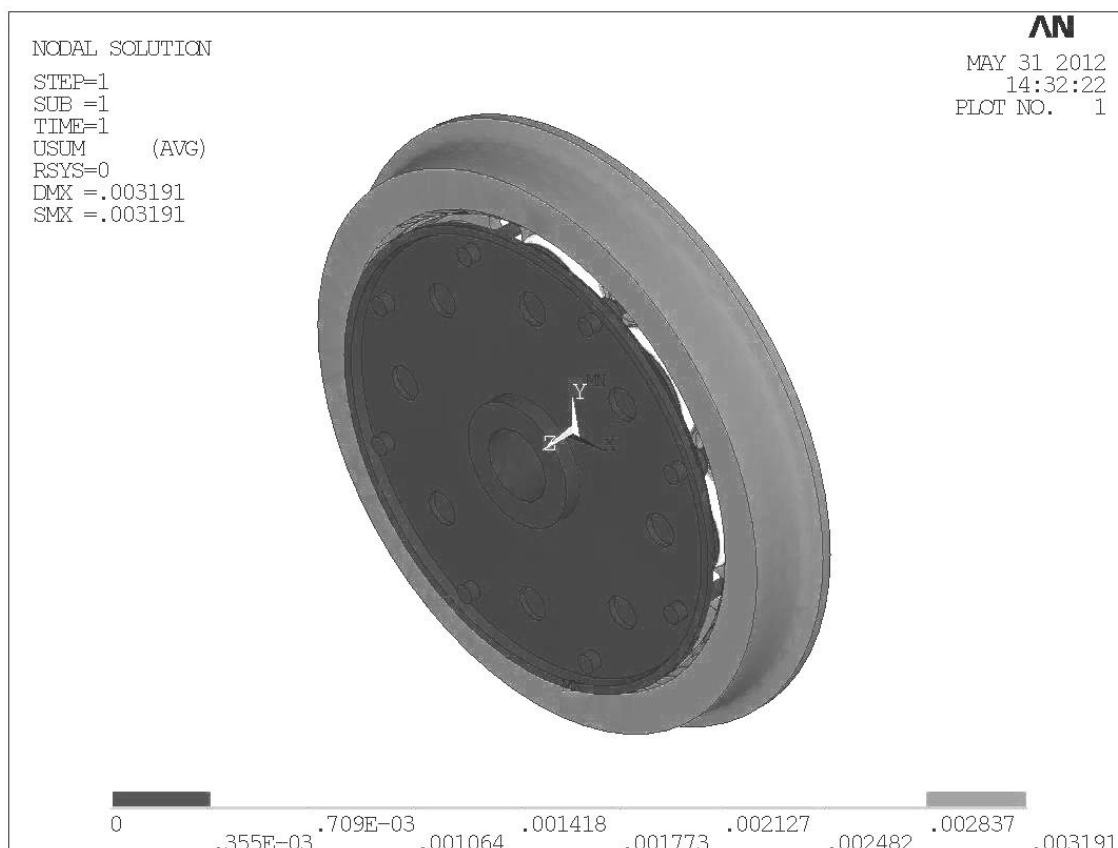
Źródło: PN-K-92018

2.3. Warunki brzegowe

Analizy MES, wskazujące maksymalne przemieszczenia w elastycznym kole tramwajowym, zostały przeprowadzone na uproszczonym modelu koła. Na potrzeby programu ANSYS model koła, już na etapie projektowania, został odpowiednio uproszczony, poprzez nieuwzględnienie fazowania krawędzi, zaokrągleń oraz otworów, które w znacznym stopniu skomplikowałyby rozkład siatek elementów skończonych. W analizie numerycznej przyjęto własności mechaniczne poszczególnych elementów koła zgodnie z tablicami przedstawionymi w punkcie 2.2. Natomiast koło obciążano siłami podanymi w tabeli 1.

3. WYNIKI OBLICZEŃ

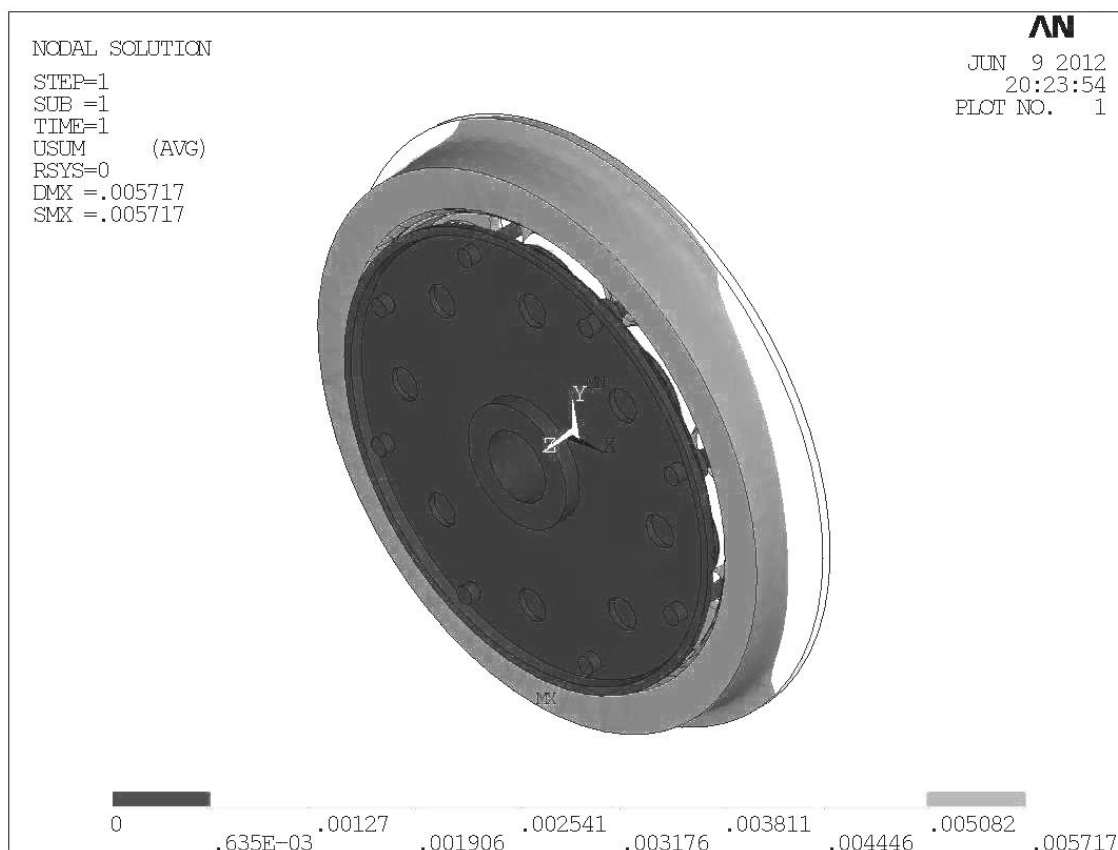
Graficzną wizualizację wyników dla wybranych przypadków obciążenia przedstawiono na rysunkach 4 i 5.



Rys. 4. Wartości przemieszczeń w elastycznym kole tramwajowym dla przypadku 1- tramwaj pusty
 Fig. 4. Max values of displacements in flexible wheel tram for case 1- empty tram

Źródło: Opracowanie własne

W analizie MES dla 1 przypadku (tabela 1) dla tramwaju pustego, model elastycznego koła tramwajowego został obciążony siłą F1 o wartości 26250 [N]. Siła ta działa na obręcz koła w miejscu płaszczyzny kręgu tocznego. Wynikiem analizy MES są wartości przemieszczeń w elastycznym kole tramwajowym, którego maksymalna wartość wynosi 3,19 [mm]. W analizie MES dla 3 przypadku dla tramwaju pełnego, model elastycznego koła tramwajowego został obciążony siłami F1 i F3 o wartościach odpowiednio 41875 [N] oraz 14070 [N]. Siły te działają na obręcz koła w punktach odpowiednich dla prowadzenia jazdy przez koło wewnętrzne. Wynikiem analizy MES są wartości przemieszczeń w elastycznym kole tramwajowym, którego maksymalna wartość wynosi 5,72 [mm]. Zestawienie wyników obliczeń numerycznych dla wszystkich przypadków obciążenia (dla tramwaju pustego oraz pełnego) przedstawiono w tabeli 6.



Rys. 5. Wartości przemieszczeń w elastycznym kole tramwajowym dla przypadku 3 - tramwaj pełny
 Fig. 5. Max values of displacements in flexible wheel tram for case 3 – full tram

Źródło: Opracowanie własne

Tabela 6

Zestawienie wartości maksymalnych przemieszczeń dla wszystkich przypadków obciążenia

NAPEŁNIENIE TRAMWAJU	PRZYPADK OBCIĄŻENIA	MAKSYMALNE PRZEMIESZCZENIE [mm]
Tramwaj pusty	1) Prosty tor tramwajowy: kontakt przez płaszczyznę kręgu tocznego	3,19
	2) Łuk toru tramwajowego: prowadzenie przez koło zewnętrzne	3,61
	3) Łuk toru tramwajowego: prowadzenie przez koło wewnętrzne	3,58
Tramwaj pełny	1) Prosty tor tramwajowy: kontakt przez płaszczyznę kręgu tocznego	5,09
	2) Łuk toru tramwajowego: prowadzenie przez koło zewnętrzne	5,76
	3) Łuk toru tramwajowego: prowadzenie przez koło wewnętrzne	5,72

Źródło: opracowanie własne

4. WNIOSKI

W artykule przeprowadzono analizy maksymalnych wartości przemieszczeń, występujących w elastycznym kole tramwaju Konstal 105Na, określono wpływu obciążenia elastycznego koła tramwajowego na deformacje elementów gumowo-sprężystych. Analizy te przeprowadzono w programie ANSYS 11.0, stosując Metodę Elementów Skończonych. W wyniku przeprowadzonych badań wykazano, że wartość maksymalnego przemieszczenia występuje dla przypadku tramwaju pełnego na łuku toru przy prowadzeniu zestawu kołowego

przez koło zewnętrzne i wynosi 5,76 mm. Wraz ze wzrostem napelnienia tramwaju, wzrastają przemieszczenia w elastycznym kole tramwajowym. Dla badanych wariantów obciążenia wartości maksymalnego przemieszczenia koła względem piasty nie przekraczają dopuszczalnej wartości wynoszącej 7 mm.

Bibliografia

1. Waltz M.: *Dynamisches Verhalten von gummigefederten Eisenbahnrädern*. Aachen: Rheinisch-Westfälischen Technischen Hochschule, 2005.
2. EN 13979-1: 2003. Zastosowanie w dziedzinie kolejnictwa – Zestawy kołowe i wózki – Koła monoblokowe – Procedura zatwierdzenia technicznego – Część 1: Kute i walcowe koła.
3. PN-88/H-84020: 1988. Stal niestopowa konstrukcyjna ogólnego przeznaczenia – Gatunki.
4. PN-84/H-84027/02: 1984. Stal dla kolejnictwa – Odkuwki swobodnie kute – Gatunki.
5. PN-K-92016: 1997. Tramwajowe zestawy kołowe, elastyczne – Obręcze obrobione – Wymagania i badania.
6. PN-K-92018: 1997. Tramwajowe zestawy kołowe, elastyczne – Wkładki sprężynujące stalowo-gumowe – Wymagania i badania.