

## Pomiary hałasu pochodzącego od pojazdów kolejowych zwiększonych prędkości

Krzysztof POLAK<sup>1</sup>, Jarosław KORZEB<sup>2</sup>

### Streszczenie

Wraz z dynamicznym rozwojem transportu kolejowego, konieczne jest monitorowanie jego wpływu na ludzi oraz otaczające środowisko. Przedmiotem artykułu jest hałas, jako główny czynnik uciążliwości transportu kolejowego dla otoczenia. Na kolejach zwiększonych prędkości trwają poszukiwania dominujących źródeł negatywnego oddziaływania o charakterze akustycznym. Ustalenie przyczyn powstawania źródeł hałasu, ich skatalogowanie oraz budowa modelu oddziaływań akustycznych dla tych pociągów może przyczynić się do wydajnego projektowania środków ograniczających oddziaływanie akustyczne. Autorzy dokonali przeglądu literatury na temat aktualnie stosowanych metod, przedstawili sposób oceny hałasu oraz zaprojektowali sposób realizacji badań poligonowych na obiektach rzeczywistych. Dokonano wyboru lokalizacji, uzyskano wymagane zgody, zgromadzono sprzęt pomiarowy wysokiej klasy i wykonano pilotażowe badania eksperymentalne, których wyniki przedstawiono w niniejszym artykule.

**Słowa kluczowe:** hałas kolejowy, koleje zwiększonych prędkości, oddziaływanie na środowisko

### 1. Wstęp

Na podstawie sprawozdań trzydziestu trzech państw członkowskich, w 2017 r. Europejska Agencja Środowiska wskazała, że około 19 mln ludzi narażonych jest na hałas pochodzący z transportu kolejowego. Powoduje to, że hałas kolejowy, łącznie z hałasem drogowym (ponad 100 mln ludzi) stanowi drugie co do wielkości źródło hałasu, narażające ludzi na hałas powyżej 55 dB  $L_{den}$  [4].

Hałas kolejowy należy zaliczyć do jednego z bardziej uciążliwych źródeł zanieczyszczających środowisko. Na wysokość poziomu hałasu pochodzącego z transportu kolejowego ma wpływ wiele czynników, w tym m.in. stan techniczny nawierzchni (szyny, podkłady, przytwierdzenia, podsypka, rozjazdy) oraz taboru kolejowego, ukształtowania terenu, a także wzrastająca w ostatnim czasie prędkość pojazdów kolejowych.

Obecnie w Polsce, na liniach kolejowych z największą prędkością, mogą poruszać się pojazdy firmy Alstom typ ETR610 serii ED250 (tzw. Pendolino), których prędkość może wynosić nawet 200 km/h. Zgodnie z wytycznymi TSI Tabor [2] dla kolei du-

żych prędkości pojazdy kolejowe poruszające się w zakresie prędkości od 190 km/h do 250 km/h należy zaliczyć do pojazdów kolei dużych prędkości klasy II. Na potrzeby niniejszego artykułu te pojazdy określono jako pojazdy kolejowe zwiększonych prędkości.

Zachodzące zmiany, zwiększające jakość przejazdów w transporcie kolejowym, rodzą wiele pytań, w tym m.in. czy wprowadzane coraz to nowsze rozwiązania techniczne oraz coraz nowszy tabor, mogą ograniczyć hałas pochodzący od pojazdów kolejowych, przy coraz większych wymaganiach związanych z czasami przejazdów? Jakie jest dominujące źródło hałasu pojazdów kolejowych zwiększonych prędkości, poruszających się z prędkością około 200 km/h? Czy mamy tu do czynienia z hałasem toczenia, czy już aerodynamicznym?

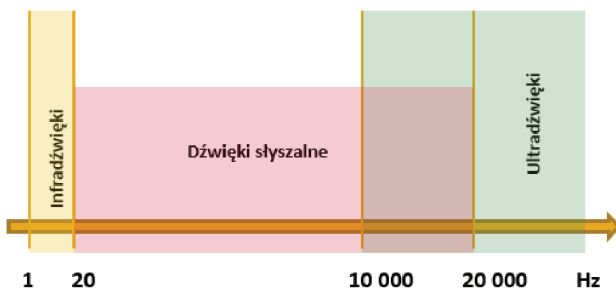
Istnieje zatem potrzeba analizy głównych źródeł hałasu pochodzących od pojazdów kolejowych zwiększonych prędkości. Szczegółowe rozpoznanie źródeł hałasu, wraz z widmem częstotliwościowym, pozwoliłoby na skuteczniejsze dobranie działań i środków minimalizujących oddziaływanie akustyczne pochodzące z transportu kolejowego.

<sup>1</sup> Mgr; Instytut Kolejnictwa, Zakład Dróg Kolejowych i Przewozów; e-mail: kpolak@ikolej.pl.

<sup>2</sup> Dr hab. inż., prof. PW; Politechnika Warszawska, Wydział Transportu; e-mail: korzeb@wt.pw.edu.pl.

## 2. Dopuszczalne poziomy dźwięku – ocena uciążliwości akustycznej transportu kolejowego

Zgodnie z encyklopedyczną definicją, hałas jest „to wszelkie niepożądane, nieprzyjemne, dokuczliwe lub szkodliwe drgania mechaniczne ośrodka sprężystego, działające za pośrednictwem powietrza na organ słuchu i inne zmysły”. Definicja obejmuje rozchodzące się w ośrodku drgania cząstek ośrodka w postaci zmian gęstości i ciśnienia tworzące falę akustyczną (zagęszczenia i rozrzedzenia cząstek ośrodka, rysunek 1).



Rys. 1. Zakres częstotliwościowy hałasu słyszalnego [5]

Dopuszczalne poziomy hałasu w środowisku, pochodzące z transportu kolejowego zostały wskazane w Rozporządzeniu Ministra Środowiska z dnia 14 czerwca 2007 r. w sprawie dopuszczalnych poziomów hałasu w środowisku (tekst jednolity Dz.U. 2014 poz. 112) [10]. Rozporządzenie to [10] wprowadza podział obszarów chronionych akustycznie, w zależ-

ności od ich funkcji oraz rodzaju zabudowy, dla których określono dopuszczalne, zróżnicowane poziomy hałasu dla pory dnia (16 godzin) od 6:00 do 22:00 oraz dla nocnej pory (8 godzin) od 22:00 do 6:00.

W pierwszej grupie obszarów chronionych akustycznie wskazano obszary ochrony uzdrowskiej oraz tereny szpitali zlokalizowanych poza miastem. Do drugiej grupy zakwalifikowano tereny: zabudowy mieszkaniowej jednorodzinnej, zabudowy związanej ze stałym lub czasowym pobytem dzieci i młodzieży, tereny domów opieki oraz szpitali w miastach. Trzecia grupa obszarów, obejmuje tereny: zabudowy mieszkaniowej wielorodzinnej i zamieszkania zbiorowego, zabudowy zagrodowej, rekreacyjno-wypoczynkowe oraz mieszkaniowo-usługowe.

W ostatniej grupie terenów, w miastach liczących powyżej 100 tys. mieszkańców, można utworzyć strefę śródmiejską, tj. określone w miejscowym planie zagospodarowania przestrzennego tereny intensywnej zabudowy na obszarze śródmieścia z koncentracją obiektów usługowych, handlowych i administracyjnych. Fragment załącznika do rozporządzenia, w którym wskazano wartości dopuszczalne poziomu hałasu dla poszczególnych grup terenów, przedstawiono w tabelicy 1.

Ze względu na charakter zmian poziomu ciśnienia akustycznego fal akustycznych w funkcji czasu, hałas można określić jako ustalony (stały) lub nieustalony (zmienny) i przerywany.

W przypadku hałasu ustalonego, należy wyznaczać średni poziom dźwięku  $A$  ( $L_{Am}$ ) lub równoważny ( $L_{Aeq}$ ) dla czasu oceny. Przyjmuje się go, jako osiem najbardziej niekorzystnych godzin dnia ( $6^{00}$ – $22^{00}$ ) lub trzydziestu analogicznych minut w porze nocnej ( $22^{00}$ – $6^{00}$ ).

Tabela 1

Klasyfikacja terenów chronionych oraz wartości dopuszczalne poziomu hałasu w środowisku wyrażone wskaźnikami  $L_{AeqD}$  i  $L_{AeqN}$  dla linii kolejowych

Lp.	Przeznaczenie terenu	Dopuszczalny poziom hałasu w [dB]	
		Drogi lub linie kolejowe	
		$L_{AeqD}$ , pora dnia, $t = 16$ h	$L_{AeqN}$ , pora nocy, $t = 8$ h
1	a) obszary A ochrony uzdrowskiej, b) tereny szpitali poza miastem.	50	45
2	a) tereny zabudowy mieszkaniowej jednorodzinnej, b) tereny zabudowy związanej ze stałym lub czasowym pobytem dzieci i młodzieży, c) tereny domów opieki, d) tereny szpitali w miastach.	61	56
3	a) tereny zabudowy mieszkaniowej wielorodzinnej i zamieszkania zbiorowego, b) tereny zabudowy zagrodowej, c) tereny rekreacyjno-wypoczynkowe, d) tereny mieszkaniowo-usługowe.	65	56
4	tereny w strefie śródmiejskiej miast powyżej 100 tys. mieszkańców.	68	60

Opracowano na podstawie [10].

Poziom równoważny dźwięku – jest to stały poziom dźwięku, który działając w takim samym czasie jak dźwięk badany o zmiennym poziomie, niesie ze sobą taką samą energię akustyczną i takie samo ryzyko uszkodzenia słuchu. Obliczany z wykorzystaniem filtra korekcyjnego  $A$ , w czasie ekspozycji  $T_e$  zapisywany jest on zgodnie z zależnością (1),

$$L_{Aeq,T_e} = 10 \log \left[ \frac{1}{T_e} \int_0^{T_e} \left( \frac{p_a(t)}{p_0} \right)^2 dt \right] \quad (1)$$

gdzie:  $p_0$  – próg percepcji hałasu przez człowieka, wynoszący  $20 \mu\text{Pa}$  [8].

Dla okresowego występowania zjawisk akustycznych, poziom jest obliczany z zależności (2), jeśli poziom hałasu jest względnie stały w przedziałach czasu  $\Delta t_i$ ,  $i = 1, \dots, N$ , wzór można przedstawić następująco:

$$L_{Aeq} = 10 \lg \left[ \frac{1}{T} \sum_{i=1}^{i=N} \left( \frac{p_A(\Delta t_i)}{p_o} \right)^2 \Delta t_i \right] \quad (2)$$

Podczas prowadzenia oceny widmowej stosowany jest podział widma na pasma oktauwowe lub tercjowe, o częstotliwościach środkowych każdego z pasm –  $f_s$ , co ułatwia porównywanie otrzymanych widm częstotliwościowych w celu identyfikacji źródeł hałasu. Podział może być realizowany przez całkowanie widma ciągłego w przedziałach od dolnej ( $f_d$ ) do górnej ( $f_g$ ) częstotliwości kolejnych pasm tercjowych lub zastosowanie filtrów środkowo-przepustowych. Szerokość pasma oktauwowego wynosi 70,7% częstotliwości środkowej każdej oktawy, natomiast szerokość pasma tercjowego wynosi 23,1% częstotliwości środkowej każdej tercji.

$$\begin{cases} f_d = f_s \sqrt[2]{2^{-1}} \\ f_g = f_s \sqrt[2]{2} \end{cases} \quad \begin{cases} f_d = f_s \sqrt[6]{2^{-1}} \\ f_g = f_s \sqrt[6]{2} \end{cases} \quad (3)$$

W praktyce, bezpośrednie analizy częstotliwościowe często są wykonywane na podstawie iteracyjnego filtrowania sygnału przez zespoły filtrów Cauera lub Butterwortha, ze zmianą rozmiaru analizowanej próbki sygnału i częstotliwości próbkowania. Rekomendowane urządzenia pomiarowe klasy 1 posługują się zwykle filtrami eliptycznymi Cauera 6. rzędu (zgodnie z wymogami norm DIN 45651, IEC 1260, ANSI S1-11-1986).

### 3. Sposoby ograniczania hałasu kolejowego oraz ich skuteczność tłumienia

Proces powstawania hałasu pochodzącego od transportu kolejowego należy do złożonych zagadnień, gdyż na poziom hałasu wpływa wiele niezależnych od siebie czynników. Poziom emisji hałasu zależy m.in. od: ukształtowania terenu, stanu technicznego konstrukcji nawierzchni kolejowej oraz pojazdów kolejowych, natężenia ruchu, a także od prędkości [9]. Wyróżnia się trzy główne rodzaje hałasu pochodzące z transportu kolejowego, zależne od miejsca jego powstawania:

- hałas toczenia – wynikający z drgań powstających na styku koło – szyna,
- hałas silnika – powstający w wyniku pracy silnika (głównie podczas ruszania i rozpędzania pojazdów),
- hałas aerodynamiczny – wynikający z zaburzenia ośrodka sprężystego (powietrza) podczas ruchu pojazdu.

Problematyka hałasu komunikacyjnego oraz metody ograniczania jego wpływu na środowisko są obszernie opisywane w literaturze [1, 3, 6, 7, 9].

Jeśli transport kolejowy ma nadal utrzymywać pozycję najbardziej ekologicznego środka transportu, konieczne jest podejmowanie dalszych działań ograniczających jego wpływ na środowisko. Działania redukujące hałas kolejowy można podzielić na trzy bloki:

- 1) ograniczanie hałasu w miejscu jego generowania,
- 2) redukcja hałasu na drodze propagacji od źródła do odbiornika,
- 3) działania organizacyjne [9].

Określenie wymiernych korzyści, w postaci redukcji hałasu [dB], w przypadku działań organizacyjnych jest możliwe dopiero po ich zastosowaniu, dlatego w tym artykule będą one pominięte.

#### 3.1. Ograniczanie hałasu w miejscu jego generowania

Najbardziej skutecznym sposobem redukcji hałasu kolejowego u źródła jest wymiana wiekowego, często zużytego taboru kolejowego, na nowy. Pojazdy kolejowe nowej generacji mogą charakteryzować się obniżoną emisją hałasu nawet o 10 dB w porównaniu z obecnie użytkowanym taborem [9]. Równie skutecznym sposobem redukcji hałasu jest modernizacja eksploatowanego taboru, która umożliwia redukcję hałasu nawet o 8 dB (m.in. przez wymianę żeliwnych klocków hamulcowych na kompozytowe) [6].

Rozwiązaniem ograniczającym hałas w miejscu jego generowania, tj. w obrębie nawierzchni, jest modernizacja lub remont istniejącej linii kolejowej.

wej. Skuteczność tych działań określa się na poziomie nawet 10 dB, natomiast sam proces szlifowania szyn umożliwia obniżenie hałasu o około 3 dB. Należy zaznaczyć, że wysoki efekt tłumienia uzyskany wymienionymi sposobami, w dużej mierze zależy od rodzaju pociągów (ich stanu technicznego) oraz prędkości [9], natomiast montaż amortyzatorów szynowych lub smarownic, tzw. modyfikatorów tarcia (stosowanych głównie na łukach) redukuje hałas o około 2–3 dB [6].

### 3.2. Redukcja hałasu na drodze propagacji od źródła do odbiornika

Redukcja oddziaływań akustycznych pomiędzy pojazdem / linią kolejową i odbiornikiem, polega przede wszystkim na stosowaniu odpowiednich osłon przeciwhałasowych, ograniczających propagację tych oddziaływań.

Dotychczas najczęściej stosowanym rozwiązaniem minimalizującym oddziaływanie akustyczne w transporcie kolejowym, były ekrany akustyczne, które w zależności od funkcji jaką mają spełniać, dzieli się na trzy rodzaje: dźwiękochłonne, dźwiękoizolacyjne oraz rozpraszające. Efektywność tego rodzaju osłon przeciwhałasowych waha się od 8 do 15 dB [1], w zależności od odległości od źródła / odbiornika, warunków terenowych oraz prawidłowego zaprojektowania (m.in. zastosowanie odpowiedniego materiału lub odpowiednia wysokość).

Za najbardziej skuteczną osłonę przeciwhałasową uważa się wały ziemne oraz przekopy zlokalizowane wzdłuż linii kolejowej. Ich skuteczność umożliwia redukcję hałasu nawet o 25 dB. Budowa naturalnej osłony akustycznej wymaga relatywnie szerokiego

pasa wzdłuż linii kolejowej, dlatego nie wszędzie jest możliwe zastosowanie tego środka zaradczego [11].

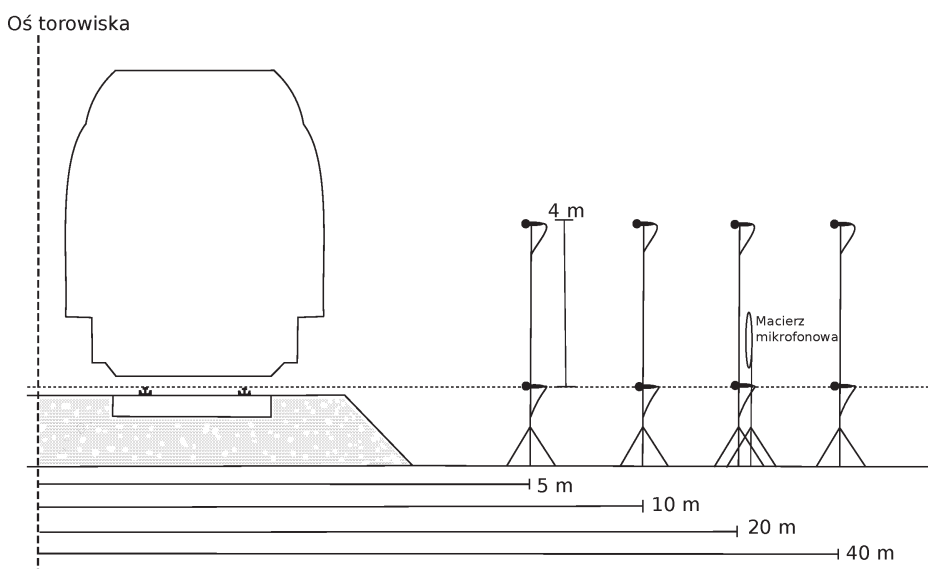
Najmniej skutecznym, lecz najbardziej ekologicznym i estetycznym sposobem minimalizacji hałasu pochodzącego z transportu kolejowego, są pasy zieleni, czyli nasadzenia roślinności. Skuteczność tego rozwiązania w dużej mierze zależy od ulistnienia, gdyż osłona przeciwhałasowa o szerokości 1 m złożona z roślin ulistnionych charakteryzuje się skutecznością od 0,05 do 0,5 dB, w stanie bezlistnym zaś jedynie od 0,01 do 0,2 dB [5]. Uzyskanie redukcji hałasu na poziomie około 3–5 dB wiązałoby się z koniecznością zagospodarowania pasa zieleni o szerokości co najmniej 6–10 m [9].

## 4. Wyniki pomiarów hałasu pochodzącego od pojazdów kolejowych zwiększonych prędkości

### 4.1. Lokalizacja poligonu pomiarowego

Pomiary dźwięku przeprowadzono na liniach kolejowych nr 4 oraz 9, w czterech lokalizacjach punktów pomiarowych:

- 1) linia kolejowa nr 9 odcinek Legionowo – Nowy Dwór Mazowiecki – dla prędkości 120–160 km/h:
  - odcinek prosty – około km 35 + 200 – 35 + 600 (m. Janówek),
  - łuk – około km 34 + 500 – 34 + 900 (m. Janówek);
- 2) linia kolejowa nr 4 odcinek Grodzisk Mazowiecki – Szeligi dla prędkości około 200 km/h:
  - odcinek prosty – około km 21 + 100 – 21 + 500 (m. Szelig, ul. Dojazdowa),
  - łuk – około km 18 + 900 – 19 + 300 (m. Świnice, ul. Wiejska).



Rys. 2. Oprzyrządowany przekrój pomiarowy podczas badań eksperymentalnych [opracowanie autorów]

## 4.2. Metoda wykonywania pomiarów

Pomiar poziomu dźwięku przeprowadzono w czterech punktach za pomocą dwóch mierników poziomu dźwięku (firmy Svantek) w każdym punkcie pomiarowym. Punkty pomiarowe znajdowały się w odległości 5 m, 10 m, 20 m oraz 40 m od osi torowiska. Szczegółowy schemat punktów pomiarowych przedstawiono na rysunku 2.

Mikrofony umieszczono na wysokości 4 m od powierzchni głowki szyny oraz na wysokości głowki szyny (około 0,8 m licząc od powierzchni terenu). Dodatkowo, w odległości 20 m od osi torowiska przeprowadzono pomiar za pomocą matrycy (kamery) mikrofonowej Bionic S-112.1. Pomiarzy były wykonywane w godzinach od 06:00 do 23:00 od poniedziałku do piątku, po dwa dni w każdym z czterech punktów pomiarowych.

Wynikiem przeprowadzonych pomiarów było uzyskanie historii czasowej, zarejestrowanej oddzielnie dla każdego przejazdu pociągu, z krokiem 1 s, zawierającej uśredniony poziom dźwięku  $L_{Aeq 1s}$  oraz uzyskanie widma częstotliwościowego hałasu w zakresie od 20 Hz do 20 kHz, podzielonego na pasma tercjowe.

## 4.3. Warunki pogodowe

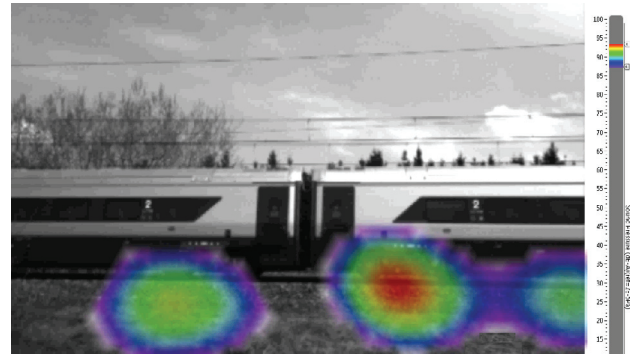
Badania pomiarów hałasu (zdarzeń akustycznych) przeprowadzono w warunkach atmosferycznych sprzyjających wykonaniu badań. Pomiar warunków atmosferycznych: prędkość oraz kierunek wiatru, ciśnienie atmosferyczne, temperatura i wilgotność powietrza, wykonano za pomocą stacji pogodowej, umiejscowionej poza zasięgiem podmuchu od przejeżdżającego pociągu, na wysokości około 2 m.

## 4.4. Pilotażowe wyniki badań

Pomiary poziomu dźwięku przy wykorzystaniu macierzy mikrofonowej wykazały, że głównym źródłem hałasu pojazdów o zwiększonej prędkości, jest hałas toczenia pochodzący od drgań szyna – koło. Pomiarzy wykonano w czasie przejazdu pojazdu kolejowego o zwiększonej prędkości (pojazd firmy Alstom typ ETR610 serii ED250), przy prędkości 188 km/h. Na rysunku 3 przedstawiono rozkład zdarzeń akustycznych w zakresie częstotliwości od 830 do 885 Hz podczas przejazdu pojazdu kolejowego.

Analiza wykazała, że przy widmie częstotliwości 1900–2340 Hz pojawiają się również przekroczenia na styku sieci trakcyjnej z pantografem pojazdu kolejowego (rys. 4). Zanotowano jedno takie zdarzenie, dlatego w dalszym studium badań będzie szczegółowo zweryfikowane w celu wyjaśnienia, czy zdarzenie to wynika z zaniedbań eksploatacyjnych (pojazdu kolejowego lub infrastruktury kolejowej), czy są to zda-

żenia występujące cyklicznie podczas przejazdów pojazdów o zwiększonej prędkości.

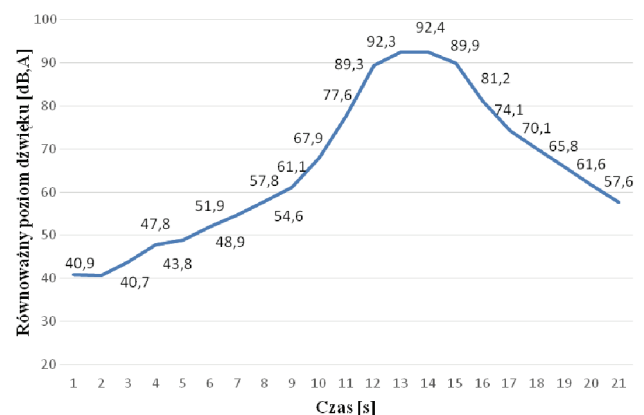


Rys. 3. Rozkład poziomu dźwięku, w zakresie częstotliwości 830–885 Hz [opracowanie autorów]



Rys. 4. Rozkład poziomu dźwięku, w zakresie częstotliwości 1900–2340 Hz [opracowanie autorów]

Pomiary przeprowadzone za pomocą mierników poziomu dźwięku umożliwiły uzyskanie historii czasowej, zarejestrowanej dla każdego przejazdu pojazdu zwiększonych prędkości z krokiem 1 s, zawierającej równoważny poziom dźwięku ( $L_{Aeq}$ ). Rozkład równoważnego poziomu dźwięku mierzonego w odległości około 5 m od osi torowiska dla pojazdu poruszającego się z prędkością 188 km/h przedstawiono na rysunku 5.



Rys. 5. Historia czasowa, z krokiem 1 s, zawierająca równoważny poziom dźwięku  $L_{Aeq 1s}$  [opracowanie autorów]

## 5. Podsumowanie

W artykule opisano problematykę oceny hałasu kolejowego, emitowanego podczas eksploatacji pojazdów kolejowych zwiększonych prędkości. Dokonano identyfikacji głównych źródeł hałasu pochodzącego od tych pojazdów. Badania wykazały, że hałas tocznia wynikający z drgań powstających na styku koło – szyna, jest dominującym źródłem dźwięku.

Przeprowadzone pomiary dźwięku umożliwiły uzyskanie historii czasowej, zarejestrowanej oddzielnie dla każdego przejazdu pojazdu kolejowego, z krokiem 1 s, zawierającej równoważny poziom dźwięku  $L_{Aeq, 1s}$ , a także uzyskanie widma częstotliwościowego hałasu w zakresie od 20 Hz do 20 kHz, podzielonego na pasma tercjowe.

Dalsze prace nad badaniem oraz analizą zdarzeń akustycznych pochodzących od pojazdów o zwiększonej prędkości umożliwią określenie przyczyny powstawania źródeł hałasu oraz zbudowanie modelu zdarzeń akustycznych dla tych pojazdów, co w dalszej perspektywie może przyczynić się do efektywnego minimalizowania oddziaływań akustycznych.

## Literatura

1. Boczowski A.: *Analiza możliwości redukcji hałasu w środowisku miejskim*, Innowacje w zarządzaniu i inżynierii produkcji, Tom 2, Opole 2016, s. 343–352.
2. Decyzja Komisji z dnia 21 lutego 2008 r. dotycząca specyfikacji technicznej interoperacyjności podsystemu „Tabor” transeuropejskiego systemu kolei dużych prędkości (2008/232/WE), wraz ze zmianami.
3. Engel Z.: *Ochrona środowiska przed drganiami i hałasem*. Wyd. 2, Wydawnictwo Naukowe PWN S.A., Warszawa 2001, s. 500.
4. European Environment Agency, Managing exposure to noise in Europe, 2017, <https://www.eea.europa.eu> [dostęp 18.04.2019].
5. Korzeb J.: *Predykcja wybranych oddziaływań dynamicznych w strefie wpływu infrastruktury transportowej*, Prace Naukowe Politechniki Warszawskiej, seria Transport, Warszawa, 2013, z. 9.
6. Makosz E., Kowalczyk K., Dudzikowski Ł.: *Sposoby ochrony środowiska przed hałasem przy inwestycjach liniowych, Część 2 – nowoczesne metody ochrony przed hałasem od inwestycji liniowych. Inne niż ekrany akustyczne sposoby redukcji hałasu i drgań od inwestycji liniowych kolejowych*, PKP Polskie Linie Kolejowe S.A., Warszawa, 2014.
7. Nader M.: *Drgania i hałas. Wybrane zagadnienia*, Oficyna Wydawnicza Politechniki Warszawskiej, Warszawa, 2016.
8. PN-ISO 1996-1:2006: Akustyka. Opis i pomiar hałasu środowiskowego. Podstawowe wielkości i procedury.
9. Polak K.: *Sposoby minimalizacji emisji hałasu kolejowego w aglomeracji miejskiej*, Autobusy: technika, eksploatacja, systemy transportowe, Radom, 2018, Zeszyt 6, s. 221–225.
10. Rozporządzenie Ministra Środowiska z dnia 14 czerwca 2007 r. w sprawie dopuszczalnych poziomów hałasu w środowisku (tekst jednolity Dz.U. 2014 poz. 112 z późn. zm.).
11. Zawieska J.: *Ekrany akustyczne – regulacje prawne i stosowane rozwiązania – Cz. 2*, Inżynier Budownictwa, Warszawa, 2012, z. 10.