

Wyznaczenie zalecanego minimalnego natężenia przepływu czynnika chłodzącego dla układu chłodzenia silnika elektrycznego do zabudowy w kole

Bartłomiej Będkowski, Jerzy Madej

1. Wstęp

Samochody elektryczne stają się coraz bardziej powszechne i praktycznie większość producentów samochodów te posiada już w swojej ofercie albo planuje je w najbliższym czasie wprowadzić do produkcji. Pojazdy elektryczne stale ewoluują i obecnie ich układ napędowy jest zbliżony do klasycznego układu napędowego, gdzie silnik elektryczny (podobnie jak spalinowy) sprzęgnięty jest z przekładnią zawierającą mechanizm różnicowy, a następnie z kołami. Jest to rozwiązanie sprawdzone, dlatego chętnie stosowane w początkowej fazie rozwoju pojazdów elektrycznych.

Jednak w ostatnim czasie rośnie zainteresowanie napędem bezpośrednim, czyli silnikami zabudowanymi w piąście pojazdu. Rozwiązanie to jest znane od dawna. Po raz pierwszy wykorzystał je, na początku XX wieku, Ferdynand Porsche, który stworzył pierwszy na świecie samochód hybrydowy. Obecnie wraz z rozwojem elektromobilności i możliwościami silników elektrycznych idea umieszczenia silników w kołach jest ponownie rozwijana.

Moc generowana z jednostki masy przez obecnie projektowane silniki w kołach jest na tyle duża, że mogą być one szeroko stosowane do napędu pojazdów różnego przeznaczenia – od małych samochodów miejskich, przez samochody osobowe i rodzinne, po samochody dostawcze i autobusy, a nawet auto sportowe i rekreacyjne.

Obserwując obecne trendy, Instytut Napędów i Maszyn Elektrycznych KOMEL podjął prace badawcze i projektowe, które pozwolą na świadczenie usług związanych z projektowaniem

Streszczenie: Praca prezentuje metodę wyznaczania minimalnego natężenia przepływu czynnika chłodzącego dla układu chłodzenia silnika elektrycznego do zabudowy w kole. Do wyznaczenia zalecanego natężenia przepływu został przygotowany przestrzenny model obliczeniowy do obliczeń CFD. W wyniku przeprowadzonych symulacji określono minimalne natężenie przepływu medium chłodzącego, zapewniające efektywne chłodzenie opracowanej konstrukcji prototypu silnika. Obliczenia prowadzone na

modelu dyskretnym zostały poddane kalibracji w oparciu o badania laboratoryjne. W pracy wykazano, że przy specyficznej konstrukcji silnika w modelu obliczeniowym należy uwzględnić zmianę rezystancji cieplnej pomiędzy obwodem elektromagnetycznym a radiatorem.

Słowa kluczowe: MES, CFD, obliczenia cieplne, rezystancje cieplne, obliczenia przepływu, kalibracja modelu numerycznego, układ chłodzenia, silnik w kole, napęd elektryczny

THE RECOMMENDED MINIMUM COOLANT VOLUME FLOW RATE DETERMINATION OF THE WHEEL MOTOR COOLING SYSTEM

Abstract: The method for determining the minimum volume flow rate of cooling medium for the cooling system of an electric motor for installation in a wheel is presented in the work. For determine the recommended flow rate, a spatial calculation model and the CFD software were used. The minimum flow intensity of the cooling medium, which ensure effective cooling of the motor prototype, was determined as result of simulations. The discrete, calibrated on the basis of labora-

tory tests, model of the real motor was used for calculations. In addition, the paper showed that with a specific motor design, the variable thermal resistance between the electromagnetic circuit and the heat sink must be taken into account in the calculation model.

Keywords: FEM, CFD, thermal calculations, flow calculations, thermal resistance, numerical model calibration, cooling system, wheel motor, electric drive

i produkcją tego typu silników dla różnego rodzaju pojazdów.

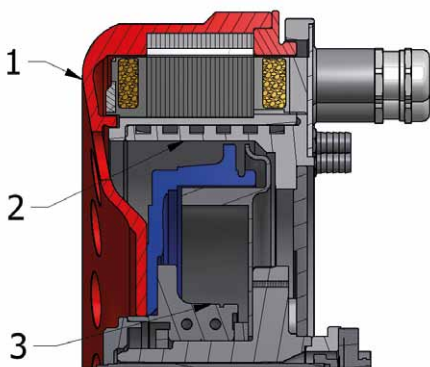
Niniejszy artykuł jest jednym z cyklu prac związanych z analizą konstrukcji tego typu silników pod względem możliwości efektywnego odbioru ciepła i określenia parametrów eksploatacyjnych, takich jak np. zalecany minimalny przepływ medium chłodzącego.

Prace realizowane są w ramach programu LIDER VII, finansowanego przez Narodowe Centrum Badań i Rozwoju.

2. Konstrukcja prototypu silnika

W ramach prowadzonych prac w instytucie KOMEL został opracowany i wykonany prototyp silnika do zabudowy w kole (rys. 1). Gabaryty silnika zostały

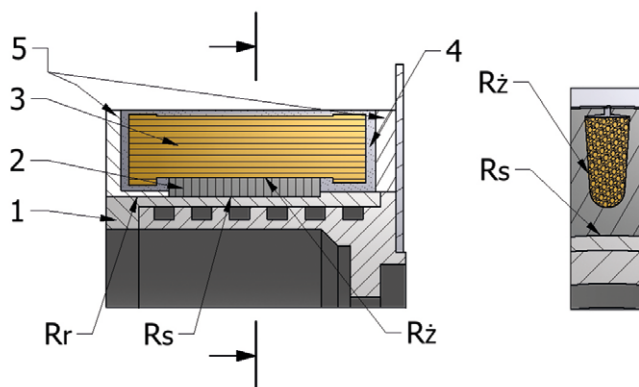
Rys. 1. Wykonany prototyp silnika do zabudowy w kole



Rys. 2. Konstrukcja prototypowego silnika:
1 - wirnik; 2 - stojan; 3 - oryginalna piasta z układem hamulcowym samochodu

tak dobrane, aby istniała możliwość jego zabudowy w pojeździe Fiat Panda III, przy zachowaniu istniejącego łożyskowania i zastosowaniu felg o rozmiarze 17 cali (rys. 1 i 2). Silnik ten to tzw. konstrukcja z zewnętrznym wirnikiem.

Można w nim wyróżnić dwa główne elementy: zewnętrzny wirnik, który obraca się wraz z kołem, i wewnętrzny stojan przymocowany do tarczy kotwicznej układu hamulcowego. Źródłem ciepła w tego typu maszynie są straty w wirniku (magnesy, jarzmo) oraz w stojanie (uzwojenie, rdzeń). Ciepło generowane przez obracający się wirnik jest odbierane przez powietrze. Główna część ciepła generowana przez straty w stojanie odprowadzana jest do układu chłodzenia. Aby zapewnić odpowiedni odbiór ciepła z tego elementu, w konstrukcji nośnej stojana umieszczono płaszcz wodny, a pustą przestrzeń między nim a uzwojeniem wypełniono żywicą termoprzewodzącą (rys. 3). Wpływ kształtu kanałów układu chłodzenia i budowy konstrukcji nośnej ze względu na możliwości efektywnego odbioru ciepła przeanalizowano w pracy [3]. Biorąc po uwagę wyniki przeprowadzonych analiz i możliwości technologiczne, w prototypie



Rys. 3. Model obliczeniowy stojana silnika: 1 - element nośny stojana z płaszczem wodnym; 2 - rdzeń stojana; 3 - uzwojenie; 4 - żywica termoprzewodząca; 5 - radiator; Rz - zastępcza rezystancja cieplna izolacji żłobkowej; Rs - rezystancja cieplna między płaszczem a rdzeniem stojana; Rr - rezystancja cieplna między płaszczem a radiatorem

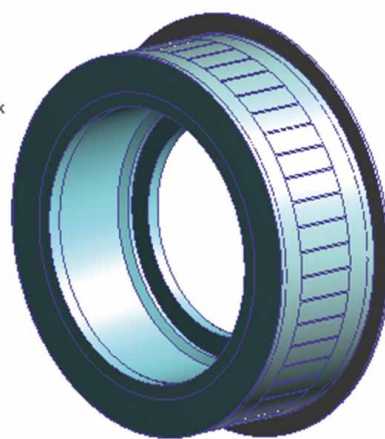
reklama

reklama

zastosowano płaszcz wodny z kanałami równoległymi, a w konstrukcji nośnej dołożono boczne radiatory wspomagające odbiór ciepła z czoła uzwojenia (rys. 3). Konstrukcja nośna (płaszcz wodny i radiatory) została wykonana ze stopu odlewniczego aluminium, natomiast rdzeń z pakietu blach elektrotechnicznych. Należy zwrócić uwagę, że o ile konstrukcja silnika z zewnętrznym wirnikiem jest korzystna, ze względu na możliwość łatwiejszego odprowadzenia ciepła z wirnika, a przede wszystkim możliwość uzyskania dużo większych momentów niż w klasycznym rozwiązaniu, to jest jednocześnie bardziej wymagająca konstrukcyjnie. Stojan osadzony jest na konstrukcji nośnej będącej równocześnie wymiennikiem ciepła. Natomiast w klasycznym rozwiązaniu wymiennik ciepła jest zabudowany na powierzchni zewnętrznej stojana. O ile wraz ze wzrostem temperatury (obciążenia) silnika w typowym rozwiązaniu wymiennik (kadłub) ma tendencję do obkurczania się na stojanie, to w przypadku silnika w kole zachodzi niekorzystna sytuacja, polegająca na wyluzowaniu połączenia między stojanem a konstrukcją nośną. W skrajnym przypadku może to doprowadzić do utraty kontaktu między stojanem a płaszczem wodnym i do gwałtownego przegrzania się silnika. Z tego powodu bardzo istotne są parametry wytrzymałościowe stosowanych materiałów, ich rozszerzalność cieplna i dobór odpowiednich pasowań między elementami, które zapewnią prawidłową pracę maszyny w dopuszczalnym zakresie temperatur. Istotne jest zatem określenie stanu cieplnego silnika na etapie projektowania, co możliwe jest dzięki przeprowadzeniu stosownych obliczeń [4, 6–11, 13].

3. Model obliczeniowy CFD

Do określenia minimalnego zalecanego przepływu medium chłodzącego, który zapewnić będzie efektywny odbiór ciepła, i wyznaczenia rozkładu temperatury w prototypowym silniku przeprowadzono analizę opartą na metodzie elementów skończonych (FEM) oraz komputerowej analizie dynamiki płynów (CFD), w której wykorzystano uproszony, trójwymiarowy model stojana silnika (rys. 3).



Rys. 4. Model obliczeniowy 3D z ustalonymi parametrami materiałowymi

Model obliczeniowy przygotowano w oparciu o model geometryczny utworzony w programie Autodesk Inventor. Geometrię modelu uproszczono, usuwając elementy niemające wpływu na wydajność systemu chłodzenia i stan cieplny stojana (fazowania krawędzi, otwory gwintowane itp.). Zastosowano homogenizację uzwojenia i rdzenia stojana, tzn. zastąpiono te złożone elementy jedną bryłą o zastępczych parametrach przewodności cieplnej, a cienkościnną izolację żłobkową reprezentuje parametr rezystancji cieplnej (R_z). Model 3D zawiera: aluminiowy element nośny z płaszczem wodnym (1), uproszczony rdzeń stojana (2), uproszczony model uzwojenia (3), żywicę termoprzewodzącą wypełniającą przestrzeń pomiędzy uzwojeniem a konstrukcją nośną (4), dodatkowe radiatory (5).

W programie do analizy CFD model (rys. 4) został dodatkowo uzupełniony o medium chłodzące w kanałach płaszcza wodnego. Przyjęto parametry zastępcze rezystancji cieplnych: R_s – rezystancji cieplnej odpowiadającej wciśkowi pomiędzy rdzeniem, a konstrukcją płaszcza wodnego; R_z – rezystancji cieplnej odpowiadającej izolacji żłobkowej oraz R_r – rezystancji cieplnej odpowiadającej wciśkowi pomiędzy radiatorem a konstrukcją płaszcza wodnego. W warunkach brzegowych modelu uwzględniono temperaturę otoczenia, temperaturę oddziaływania wirnika (górną powierzchnię stojana), natężenie przepływu medium chłodzącego, jego rodzaj i temperaturę.

Przyjęto następujące przewodności cieplne poszczególnych elementów:

element nośny – $\lambda_k = 150$ W/mK (stop aluminium AlSi9Mg); rdzeń stojana – $\lambda_{b_{x,y}} = 25$ W/mK (w płaszczyźnie blach elektrotechnicznych); $\lambda_{b_z} = 2$ W/mK (prostopadle do płaszczyzny blach elektrotechnicznych); uzwojenie $\lambda_{u_z} = 2$ W/mK (prostopadle do przewodów) i $\lambda_{u_{xy}} = 290$ W/mK (wzdłuż przewodów), określono na podstawie doświadczeń Instytutu KOMEL i zaczerpnięto z literatury [1–2, 5, 12–14]. Założono wstępne wartości rezystancji cieplnych i doprecyzowano ich wartości podczas kalibracji modelu. Zdyskretyzowany model przygotowany do kalibracji przedstawia rysunek 5.

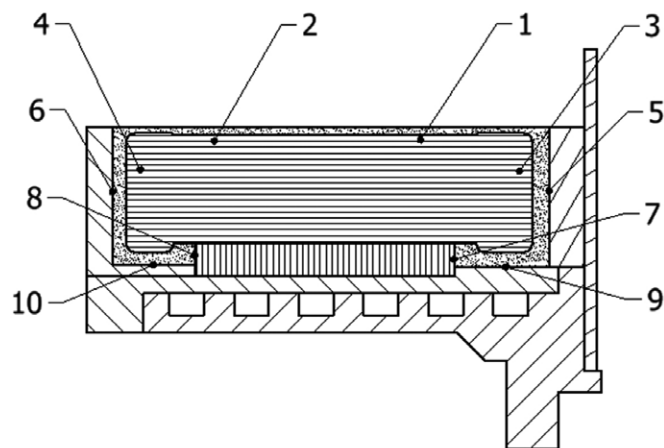


Rys. 5. Model dyskretny

Modele i obliczenia wykonano w programach firmy Autodesk.

4. Kalibracja modelu

Aby zapewnić odpowiednią dokładność modelu obliczeniowego, dokonano jego kalibracji. W tym celu wykonano próby nagrzewania prototypu silnika. Badania przeprowadzono dla kilku wybranych wartości pracy maszyny



Rys. 6. Rozmieszczenie termopar w badanym prototypie:

- 1 - uzwojenie w żłobku str. wyprowadzeń; 2 - uzwojenie w żłobku str. przeciwna wyprowadzeń;
 3 - czoło uzwojenia str. wyprowadzeń; 4 - czoło uzwojenia str. przeciwna wyprowadzeń;
 5 - radiator str. wyprowadzeń; 6 - radiator str. przeciwna wyprowadzeń; 7 - rdzeń stojana str. wyprowadzeń; 8 - rdzeń stojana str. przeciwna wyprowadzeń; 9 - płaszcz str. wyprowadzeń;
 10 - płaszcz str. przeciwna wyprowadzeń

(300 Nm, 350 Nm, 400 Nm, 450 Nm) przy stałej prędkości 950 obr./min i przepływie cieczy chłodzącej (woda) 10 dm³/min. Odpowiadało to w przybliżeniu mocy silnika równej 30 kW, 35 kW, 40 kW, 45 kW. Podczas badań rejestrowano, za pomocą czujników Pt100, temperaturę w wybranych punktach stojana (rys. 6) oraz temperaturę wirnika T_w , czynnika chłodzącego na wlocie T_{w1} , czynnika chłodzącego na wylocie z silnika T_{wyl} i temperaturę otoczenia T_{ot} . Wstępnej kalibracji modelu dokonano dla wartości mocy odpowiadającej 35 kW.

Podczas kalibracji w modelu stojana uwzględniono temperaturę otoczenia, wirnika, cieczy chłodzącej, zmierzone i wyliczone starty w uzwojeniu ($\Delta P_{Cu} = 1560 \text{ W}$) i rdzeniu stojana ($\Delta P_{Fe} = 900 \text{ W}$), a następnie tak korygowano parametry rezystancji cieplnych, aby uzyskać oczekiwaną zbieżność wyników obliczeń numerycznych z eksperymentem ($\leq 1^\circ\text{C}$) dla danego stanu ustalonego. W wyniku kalibracji określono następujące wartości rezystancji cieplnych: $R_z = 0,0018^\circ\text{Cm}^2/\text{W}$, $R_s = 0,00148^\circ\text{Cm}^2/\text{W}$, $R_r = 0,00065^\circ\text{Cm}^2/\text{W}$. Temperatury zarejestrowane podczas eksperymentu i uzyskane w wyniku obliczeń z wykorzystaniem skalibrowanego modelu dla mocy 35 kW zestawiono w tabeli 1.

Na rysunkach od 7 do 9 przedstawiono przykładowe rozkłady pola temperatury uzyskane w wyniku obliczeń numerycznych z wykorzystaniem skalibrowanego modelu dla mocy 35 kW.

Dla przygotowanego w ten sposób modelu obliczeniowego różnica temperatur między obliczeniami a wynikami eksperymentu nie przekracza 1°C , co potwierdza, że przyjęty model obliczeniowy został poprawnie skalibrowany.

W kolejnym etapie zbadano, czy model ten jest również poprawny przy innych obciążeniach. W tym celu, podobnie jak dla mocy 35 kW, przeprowadzono badania i symulacje dla pozostałych mocy 30 kW, 40 kW i 45 kW. W wyniku tej analizy okazało się, że aby uzyskać zadowalającą zbieżność modelu obliczeniowego z eksperymentem, należy korygować rezystancje cieplne: R_s – rezystancję cieplną odpowiadającą wciśkowi pomiędzy rdzeniem a konstrukcją płaszczka wodnego oraz R_r – rezystancję cieplną odpowiadającą wciśkowi pomiędzy radiatorem a konstrukcją płaszczka wodnego. Pozostawiając stałą wartość rezystancji cieplnych dla mocy 45 kW, obliczono temperaturę uzwojenia niższą o 15°C w stosunku do temperatury otrzymanej eksperymentalnie (140°C), co jest już sporym błędem. Eksperyment i wyniki kalibracji potwierdzają, że przy specyficznej konstrukcji silnika

założenie stałej rezystancji cieplnej pomiędzy stojanem a układem chłodzenia prowadzi do dużego błędu. Automatywna zmiana rezystancji cieplnych w modelu podczas obliczeń jest trudna do uwzględnienia, gdyż wartości rezystancji cieplnych można wyznaczyć jedynie drogą eksperymentu. Poniżej na wykresach (rys. 10 i 11) pokazano jak zmienia się rezystancja R_s i R_r .

Analizując powyższe wykresy, można zauważyć, że rezystancja cieplna rośnie wraz z obciążeniem (temperaturą), co jest wynikiem rozluźniania się połączeń skurczowych wraz ze wzrostem temperatury maszyny.

5. Wyznaczenie minimalnego natężenia przepływu czynnika chłodzącego

Aby określić najmniejszą dopuszczalną wartość natężenia przepływu medium chłodzącego dla analizowanego rozwiązania konstrukcyjnego, przy określonej mocy silnika 45 kW (moc znamionowa), opracowano charakterystykę zmian temperatury uzwojenia w zależności od wartości przepływu medium chłodzącego (rys. 12). W charakterystyce tej zaznaczono ograniczenie związane z założeniami konstrukcyjnymi. Do opracowania poniższej charakterystyki wykorzystano skalibrowany model obliczeniowy opisany w pkt. 4 i 5, zmieniając w nim parametry czynnika chłodzącego (woda, glikol) i wartości jego przepływu.

Z przedstawionych wykresów wynika, że przyjmując ograniczenie temperatury uzwojenia o klasie izolacji H(180°C), minimalna wartość natężenia przepływu medium chłodzącego o temperaturze 40°C wynosi 1,6 dm³/min dla wody i 3,4 dm³/min. Jak jednak widać, zalecana minimalna wartość przepływu medium chłodzącego, powyżej której nie ma już znaczącego spadku temperatury uzwojenia, to 10 dm³/min.

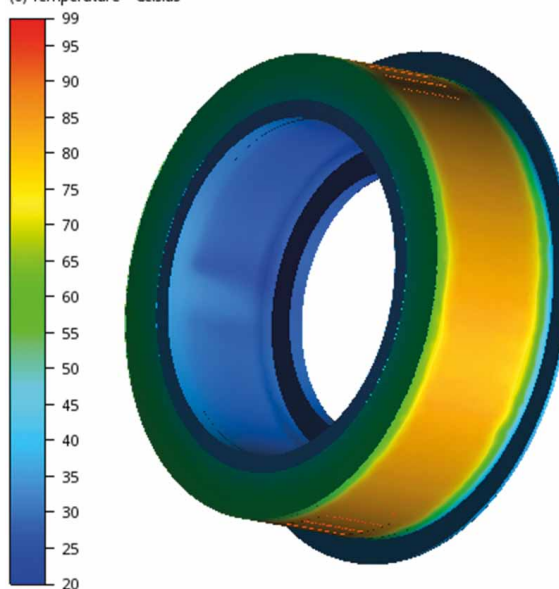
6. Podsumowanie

Obliczenia numeryczne MES i CFD pozwalają na wyznaczenie parametrów eksploatacyjnych silnika. Dzięki przeprowadzonym obliczeniom można określić minimalne wartości przepływu medium chłodzącego, biorąc pod uwagę maksymalne dopuszczalne temperatury pracy maszyny. Można również określić

Tabela 1

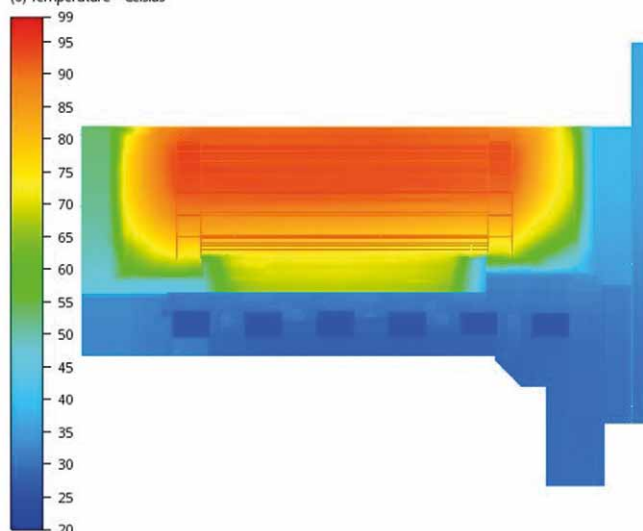
Pkt. pom.	Temperatura [°C]		
	Badania	Obliczenia	Różnica
1	94,0	93,5	0,5
2	92,3	91,6	0,7
3	95,8	94,8	1,0
4	88,9	88,2	0,7
5	47,5	46,9	0,6
6	57,5	58,5	1,0
7	50,4	49,7	0,7
8	60,8	61,6	0,8
9	36,8	36,5	0,3
10	44,6	45,4	0,8
T_{wl}	24,1	24,1	-
T_{wyl}	27,7	28,0	0,3
T_{ot}	28,8	28,8	-

(6) Temperature - Celsius

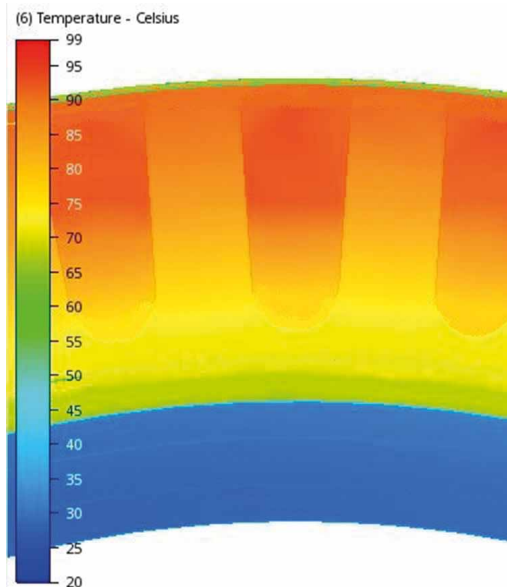


Rys. 7. Przykładowy rozkład temperatury stojana dla mocy 35 kW i przepływu wody w układzie chłodzenia 10 dm³/min

(6) Temperature - Celsius



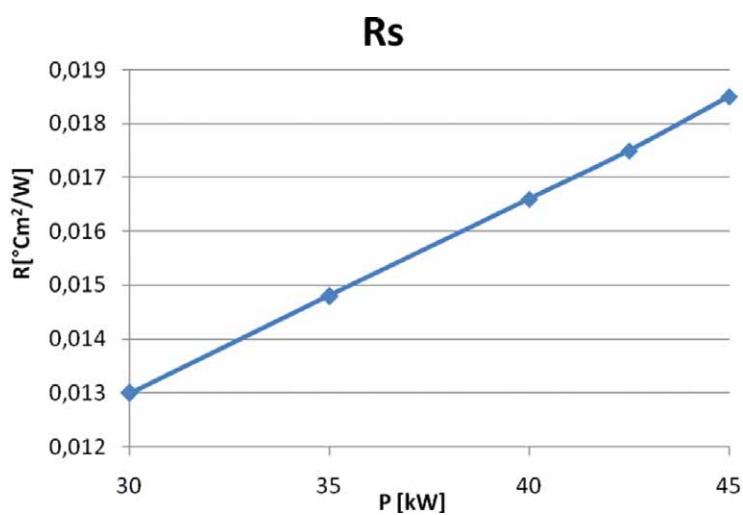
Rys. 8. Rozkład temperatury stojana dla mocy 35 kW i przepływu wody w układzie chłodzenia 10dm³/min – przekrój osiowy



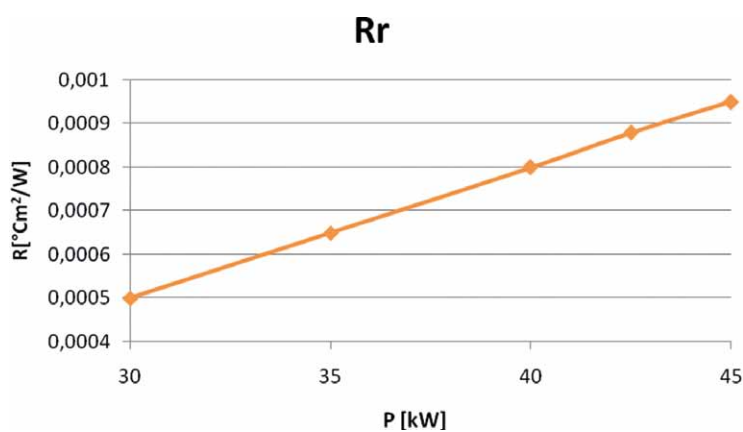
Rys. 9. Przykładowy rozkład temperatury stojana dla mocy 35 kW i przepływu wody w układzie chłodzenia 10 dm³/min - przekrój poprzeczny

reklama

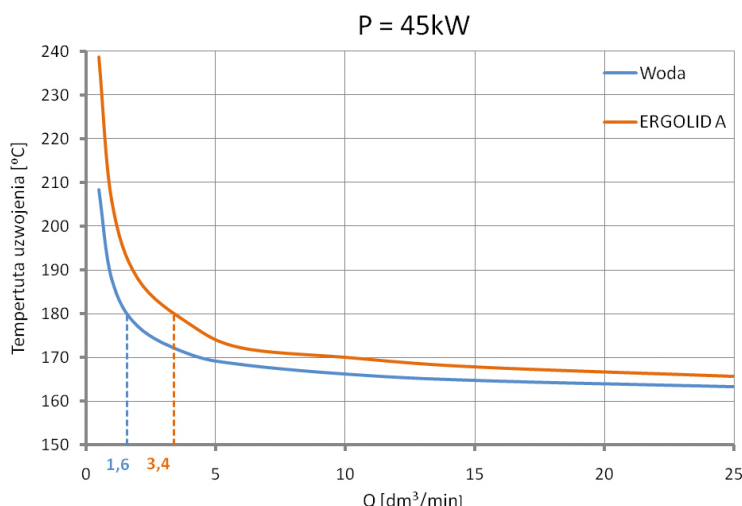
reklama



Rys. 10. Wyznaczona zmiana rezystancji cieplnej między płaszczem a rdzeniem stojana w zależności od mocy silnika



Rys. 11. Wyznaczona zmiana rezystancji cieplnej między radiatorem a rdzeniem stojana w zależności od mocy silnika



Rys. 12. Dobór optymalnego natężenia przepływu przy mocy ciągłej prototypowego silnika 45 kW

zalecaną wartość przepływu medium chłodzącego, powyżej której nie ma już znaczącej poprawy efektywności układu chłodzenia, a jedynie niekorzystnie wzrastają opory hydrauliczne.

Należy zwrócić uwagę, że do przeprowadzenia takich analiz niezbędny jest dokładny, skalibrowany i zweryfikowany model obliczeniowy. Przy klasycznych silnikach z wewnętrznym wirnikiem, o wielkościach mechanicznych rzędu 132 mm (często spotykanych w napędach pojazdów elektrycznych), wystarczająca okazała się kalibracja modelu dla jednej wartości pracy. Przy założeniu stałych parametrów kalibracji (rezystancji cieplnych) model obliczeniowy charakteryzuje się dobrą dokładnością przy różnych obciążeniach cieplnych maszyny. W przypadku analizowanego silnika z wirnikiem zewnętrznym (o wielkości mechanicznej rzędu 200 mm) kalibracja modelu dla jednej wartości pracy nie zapewnia takiej dokładności. Związane jest to z konstrukcją maszyny: dużymi średnicami oraz rozluźnianiem kontaktu pomiędzy stojanem a radiatorem wraz ze wzrostem temperatury. Skalibrowanie takiego modelu dla jednej wartości pracy (obciążenia) powoduje, że przy wyższych obciążeniach otrzymuje się zaniżone wartości temperatury, a przy niższych zawyżone. Do uzyskania wysokiej dokładności modelu obliczeniowego niezbędne jest uwzględnienie zmian parametru rezystancji cieplnej pomiędzy stojanem a konstrukcją nośną. Niestety wymaga

to kalibracji dla kilku wartości pracy silnika, co jest trudniejsze, ponieważ w zastosowanym programie obliczeniowym nie ma możliwości parametryzacji wartości rezystancji cieplnej od temperatury. Rozwiązaniem może być napisanie procedury uwzględniającej zmianę tego parametru lub zastosowanie stałej rezystancji cieplnej i wyznaczenie współczynnika korekcji dla uzyskiwanych wyników.

Literatura

- [1] BĘDKOWSKI B., MADEJ J.: *Własności cieplne pakietu blach elektrotechnicznych – badania i symulacje*. „Zeszyty Problemowe – Maszyny Elektryczne” 2/2015.
- [2] BĘDKOWSKI B., MADEJ J.: *Wyznaczenie zastępczej rezystancji cieplnej izolacji żłobkowej – badania i symulacje*. „Zeszyty Problemowe – Maszyny Elektryczne” 2/2015.
- [3] BĘDKOWSKI B., MADEJ J.: *Analiza wydajności różnych rozwiązań konstrukcyjnych układu chłodzenia silnika elektrycznego do zabudowy w kole*. „Zeszyty Problemowe – Maszyny Elektryczne” 1/2018.
- [4] CYGANIK Ł., KRÓL E., BARANOWSKI J., DRABEK T., DZIWIŃSKI T., PIĄTEK P.: *Analiza termiczna obudowy silnika do zakrętarki elektromechanicznej*. „Zeszyty Problemowe – Maszyny Elektryczne” 1/2018.
- [5] HENDERSHOT J.R., MILLER T.J.E.: *Design of brushless permanent-magnet motors*. Magna Physics Pub., 1994.

- [6] MEJUTO C., MUELLER M., SHANEL M., MEBARKI A., STATON D.: *Thermal modelling investigation of heat paths due to iron losses in synchronous machines*. Proc. IEEE PEMD, 2008.
- [7] MYNAREK P., KOWOL M.: *Analiza cieplna silnika PMSM za pomocą metody elementów skończonych i schematów cieplnych*. „Zeszyty Problemowe – Maszyny Elektryczne” 4/2014.
- [8] NATEGH S., WALLMARK O., LEKSELL M., ZHAO S.: *Thermal Analysis of a PMSM Using Partial FEA and Lumped Parameter Modeling*. IEEE Transactions on Energy Conversion, vol. 27, no. 2, 2012.
- [9] SANÁNDRES U., ALMANDOZ G., POZA J., UGALDE G.: *Design of Cooling Systems Using Computational Fluid Dynamics and Analytical Thermal Models*. Industrial Electronics. IEEE Transactions, 8(61)/2014.
- [10] ZHANG B., QU R., XU W., WANG J., CHEN Y.: *Thermal Model of Totally Enclosed Water-Cooled Permanent Magnet Synchronous Machines for Electric Vehicle Applications*. IEEE, Berlin 2014.
- [11] STATON D.A.: *Electric Motor Cooling System Design*. ICEM, Berlin 2014.
- [12] SIESING L., REINAP A., ANDERSSON M.: *Thermal properties on high fill factor electrical windings: Infiltrated vs non infiltrated*. IEEE, Berlin 2014.
- [13] SOONG W.L.: *Thermal Analysis of Electrical Machines: Limits and Heat Transfer Principles*. Power Engineering Briefing Note Series, Lipiec 2008.
- [14] MILLER T.J.E.: *SPEED's Electric Motors*. University of Glasgow, 2002.

Projekt „Innowacyjne rozwiązania napędu bezpośredniego pojazdów elektrycznych”, współfinansowany ze środków NCBiR w ramach programu LIDER VII, zgodnie z umową: LIDER/24/0082/L-7/15/NCBR/2016.

dr inż. Bartłomiej Będkowski
e-mail: b.bedkowski@komel.katowice.pl
Instytut Napędów i Maszyn Elektrycznych KOMEL

prof. ATH dr hab. inż. Jerzy Madej
e-mail: juma@ath.bielsko.pl
Akademia Techniczno-Humanistyczna
Wydział Budowy Maszyn i Informatyki
Katedra Podstaw Budowy Maszyn