

Wojciech SUWAŁA*, Mariusz KUDEŁKO**, Tadeusz OLKUSKI***,
Adam SZURLEJ***, Artur WYRWA****

Zasady optymalizacji dostaw surowców dla przedsiębiorstw sektora mineralnego i energetycznego

Streszczenie: Warunki rynkowe funkcjonowania przedsiębiorstw sprawiają, że coraz większą uwagę poświęcą się obniżeniu kosztów procesów technologicznych. W kosztach procesów przetwórstwa surowców i nośników energii pierwotnej największy udział mają zazwyczaj koszty przetwarzanego surowca, stąd też ich obniżanie jest decydujące dla ekonomicznej efektywności i konkurencyjności tych procesów. Artykuł podejmuje problem konstrukcji systemów optymalizacji dostaw surowców dla przedsiębiorstw przetwarzających surowce, w tym dla wytwarzania energii elektrycznej i ciepłej. Omówiono założenia dla takiej optymalizacji, to jest zasady reprezentacji producentów, konsumentów i surowców. Te ostatnie powinny być dzielone na klasy jakościowe, tak aby można było uwzględnić dopasowanie dostaw do wymagań odbiorców. Producenci i konsumenci mogą być reprezentowani przez technologie reprezentujące uśrednione cechy przedsiębiorstw stosujących te same lub podobne procesy produkcyjne, lub obiekty o właściwościach indywidualnych przedsiębiorstw. Podano także zasady formułowania warunków – ograniczeń dla odpowiedniego modelu oraz jego funkcję celu – kryterium minimalizacji kosztów. Najważniejsze formuły modelu dotyczą bilansu gatunków surowców, ilości dostaw do poszczególnych odbiorców oraz wymagań jakościowych w stosunku do dostaw. Te mogą być sformułowane jako lista gatunków dopuszczonych do dostaw dla każdego z odbiorców lub jako średnie parametry jakościowe dostarczanych surowców. W części końcowej omówiono przykład systemu optymalizacji dostaw węgla kamiennego zrealizowanego dla potrzeb badań rozwoju podsystemu wytwarzania energii elektrycznej w Polsce. System ten bazował na dwu modelach: podaży węgla i bilansowania dostaw. Rozdzielenie takie wynikało z konieczności dostosowania do koniecznych zmian w dostawach gatunków węgla. Jeżeli popyt na surowce ulega zasadniczym zmianom, struktura i potencjał dostawców muszą być odpowiednio dostosowane np. poprzez zwiększenie mocy produkcyjnych lub wprowadzenie procesów technologicznych dla poprawy jakości dostarczanych surowców. System dotychczas wykorzystywany dla celów prac nad rozwojem energetyki może być przystosowany do optymalizacji wyborów krótkoterminowych przyczyniając się do zmniejszenia kosztów operacyjnych wytwórców.

Słowa kluczowe: dostawy surowców, modele matematyczne, bilansowanie dostaw i popytu, optymalizacja dostaw

* Prof. dr hab. inż., AGH Akademia górniczo-Hutnicza, Wydział Energetyki i Paliw, Kraków;
e-mail: suwalaw@agh.edu.pl

** Dr hab. inż., prof. nadzw., AGH Akademia górniczo-Hutnicza, Wydział Zarządzania, Kraków;
e-mail: mkudelko@zarz.ahg.edu.pl

*** Dr hab. inż., **** Dr inż., AGH Akademia Górniczo-Hutnicza, Wydział Energetyki i Paliw, Kraków;
e-mail: olkuski@agh.edu.pl, szwa@agh.edu.pl, awyrwa@agh.edu.pl

Principles of optimization of supplies for mineral and energy industries

Abstract: The market conditions of the functioning of companies make it so that more and greater attention should be devoted to reducing the costs of technological processes. Within the costs of the mineral and energy transformation processes, the largest share was cost of raw materials supplied, hence reduction of their costs will be decisive for the economic efficiency and competitiveness of these processes. The paper undertakes the problem of optimization of raw materials supply systems for the transformation processes, mainly production of electricity and heat in the national power generation system. Discussed are foundations for such an optimization, which are representations of suppliers and raw materials delivered. The latter must be divided into grades – quality classes, to allow for taking into account the necessary match of supplies to qualitative requirements of the transformation processes. Producers and consumers may be represented as technologies representing the average characteristics of installations using the same or similar production processes, or plants with individual installations properties. The rules for the formulation of the equations and constraints for the model and its objective function – the criterion of minimizing costs are discussed. The most important formulas relate to materials balances, limits on the amounts of production and deliveries to the individual customers as well as quality requirements in relation to the supplies. These may be expressed as a list of the grades or classes authorized to supply each of the users or as a medium of quality parameters for supplied materials. The final section discusses the example of an optimization system for coal supplies made for the needs of the research on development of the production of electricity in Poland. This system was based on two models: coal supply and balancing of supplies. Such separation was due to the need to adapt to the necessary changes in the supply of coal grades. If the demand for raw material is substantially altered, the structure and potential suppliers must be adjusted accordingly by increasing the capacity or the introduction of technological processes for the improvement of the quality of products. The system has been used as a coal supply data generator for the modelling activities in the development of the power industry and can be adapted to optimize short-term choices contributing to a reduction of the operating costs of transformation processes.

Keywords: raw materials supplies, mathematical models, balancing of supplies and demand, optimization of supplies

Wprowadzenie

Sytuacja na rynkach surowców i ich produktów, wzrastająca konkurencja i deregulacja rynków powodują, że przedsiębiorstwa są zainteresowane każdą możliwością obniżenia kosztów produkcji. Znaczący udział w kosztach przedsiębiorstw mają dostawy surowców, zatem nawet niewielkie ich obniżenie będzie miało wpływ na cenę produktu końcowego i konkurencyjność producenta. Podejmują oni wiele akcji na rzecz obniżenia kosztów, jedną z nich są działania nakierowane na obniżenie kosztów dostaw surowców. Dobór dostawców i negocjacje to podstawowy działania. Zróżnicowanie dostaw i mieszanie surowców daje także wiele korzyści, poprawę jakości i stabilizację ich parametrów.

Niniejszy artykuł bazuje na wieloletnich doświadczeniach autorów nad modelowaniem przemysłów surowcowych (Suwała 1986, 1990), badaniem rynków surowców, przede wszystkim energetycznych, oraz rozwijanymi w poprzednich latach systemami optymalizacji rynków węgla kamiennego i jego dostaw dla wytwarzania energii elektrycznej i ciepła (Kudelko i in. 1998; Suwała, Kudelko i Kwiecień 1994; Suwała i Kudelko 1999). Prace te prowadzono między innymi dla programu rozwoju elektroenergetyki, przygotowywanego za pomocą programu IPM – *Intergrated Planing Model* (Suwała i Szymczyk 1998).

1. Podstawowe problemy optymalizacji dostaw surowców

Optymalizacja dostaw surowców do procesów ich przetwarzania, np. transformacji energii, wymaga w pierwszym kroku wyboru zasad i odpowiedniej metody. Niekwestionowaną zasadą wydaje się być minimalizacja kosztu dostaw, to jest zakupu surowca i kosztu jego transportu. Dodatkowo mogą być nakładane warunki wynikające z potrzeb w zakresie jakości surowca i wielkości zakupów od jednego dostawcy, lub kierunku transportu. Te ostatnie mogą wynikać z warunku bezpieczeństwa dostaw w okresach ekstremalnych zjawisk meteorologicznych. Do rozwiązania tak postawionego problemu może być zastosowana metoda analityczna bazująca na poszukiwaniu ekstremum funkcji kosztu przy zadanych warunkach dotyczących podaży i wymagań jakościowych surowca wynikowego. Jednak ta metoda wiązać się będzie z trudnościami budowy funkcji i ich analizy, ze względu na złożoność zależności. Drugą metodą jest stosowanie modelu komputerowego systemu dostaw i optymalizacja jego funkcjonowania. Wiąże się z rozwiązaniem kilku podstawowych problemów dotyczących reprezentacji systemu dostaw:

- horyzontem i zakresem rozwiązywanego problemu optymalizacji,
- rozróżnieniem gatunków jakościowych surowców, ich właściwości determinują specyficzne grupy użytkowników a także do pewnego stopnia efektywność techniczna i ekonomiczna procesów ich użytkowania,
- bilansem rozważanych surowców na poziomie kraju dla określenia ogólnych możliwości dostaw, szczególnie dla przypadku istnienia konkurencyjnych grup odbiorców, zainteresowanych określonym surowcem lub jego gatunkiem,
- określeniem sposobu reprezentacji odbiorców surowców, jako pojedynczych lub zagregowanych,
- wyborem sposobu reprezentowania dostawców, indywidualnie, w postaci zagregowanej lub krzywej podaży,
- dokładnością reprezentowania wymagań odbiorców, co do ilości i jakości surowców, w sensie określenia konkretnych wartości lub przedziałów,
- uwarunkowań dostaw dla poszczególnych surowców, innymi dla dostaw transportem innymi dla dostaw rurociągami.

Wybory te są ze sobą związane, lecz nie są jednoznaczne. Inne będą dla optymalizacji dostaw do pojedynczej instalacji dla horyzontu kilku dni czy tygodni, inne dla całego sektora w skali długoterminowej. W dalszych rozważaniach starano się uwzględniać warunki dla dostaw wszystkich typów.

1.1. Zagadnienie wyboru horyzontu i jednostki czasu.

W tym miejscu należy rozważyć zagadnienia wyboru horyzontu czasowego oraz jednostki czasu – podokresu, dla jakiego będą budowane formuły modelu. Oba wybory są współzależne, dla długiego lub średniego horyzontu odpowiedni będzie rok, dla krótkiego kwartał lub nawet miesiąc. Ten ostatni przypadek odpowiada konieczności uwzględnienia w bilansie zapasów wymuszonych regulacjami lub sytuacją rynkową. Można tu rozważyć czy racjonalne jest np. wykorzystanie sezonowego spadku cen surowców, gromadzenie zapasów i zmniejszenie zakupów w okresie wysokich cen. Kryterium będzie tu porównanie

korzyści ze zmniejszonego kosztu zakupu surowca z kosztem magazynowania. Formuły bilansowe muszą być uzupełnione o stan zapasów najczęściej na koniec analizowanych okresów.

1.2. Jakość i gatunki surowców

Większość surowców nie jest jednorodna w odniesieniu do swoich właściwości istotnych dla użytkownika. Zjawisko jest oczywiste dla urobku kopalń, węgla czy ropy naftowej, ale nawet gaz ziemny nie jest jednorodny. Optymalizacja dostaw surowców wymaga więc uwzględnienia pewnych miar czy parametrów ich jakości. Większość parametrów obrazujących właściwości ma charakter ciągły, np. zawartość metali, popiołu czy siarki, a dokładność rozróżniania jest praktycznie ograniczana błędami pomiarów tych właściwości. Reprezentacja w postaci ciągłych wartości sprawiałaby jednak poważne w trudności odzwierciedlaniu surowców, praktycznie każda wartość musiałaby być odczytywana z funkcji rozkładu lub dystrybuanty danej właściwości. Ponieważ funkcje te są nieliniowe, ich użycie w przeważającej liczbie problemów optymalizacji dostaw z kilkoma tysiącami zmiennych i równań praktycznie spowodowałoby trudności w procesach obliczeniowych.

Rozwiązaniem jest powszechnie stosowany podział danego surowca na gatunki jakościowe. Każdy gatunek ma dla istotnych właściwości określone wartości graniczne górne i dolne przedziałów definiujących gatunki oraz ich wartości średnie. Szerokość przedziału zależy od praktyki w danym sektorze oraz wymagań odbiorców. Należy zaznaczyć, że jeśli granice przyjmie się tak, że rozkład właściwości w tych granicach może być uznany za funkcję liniową, przyjęcie w obliczeniach wartości średniej z granic przedziału nie wprowadzi błędów.

Podobnie będą reprezentowane wymagania odbiorców, co do jakości surowców, to znaczy jako struktura zapotrzebowania ze wskazaniem ilości lub udziału dla każdego gatunku lub wartości średniej dla całości dostaw, z dopuszczalnymi wartościami granicznymi, które można przekształcić na listę akceptowanych gatunków.

1.3. Reprezentacja dostawców i odbiorców surowców

W typowym modelu systemów gospodarczych dostawcy i odbiorcy występują najczęściej jako odpowiednio – technologie produkujące i zużywające dany surowiec. Technologia ma średnie właściwości reprezentowanej grupy tych samych przemysłowych procesów przetwarzania lub transformacji energetycznej surowców. Takie ujęcie w zadaniach optymalizacji dostaw będzie wprowadzało pewne niedokładności, gdyż technologia nie ma cech specyficznych dla indywidualnych jednostek, które reprezentuje, w szczególności może posiadać średnie wartości cech jakościowych surowców czy ich kosztów. Wyjściem jest wprowadzenie wielu technologii, z których każda będzie reprezentowała producentów czy odbiorców tego samego gatunku surowca, zwłaszcza, jeśli ich koszty nie są silnie zróżnicowane. Najlepszą reprezentacją jest indywidualne odwzorowanie dostawców i odbiorców w formie obiektów, z których każdy ma cechy instalacji realnie istniejącej lub możliwej do budowy.

Oba ujęcia prowadzą do budowy swego rodzaju krzywej podaży dla każdego surowca lub nawet jego gatunku. Będzie to krzywa schodkowa, gdzie szerokość odpowiada możliwej ilości dostaw od pojedynczego dostawcy (technologii lub obiektu) a wysokość ich kosztom. Zwiększa to liczbę danych i zmiennych w modelu, ale zapewni odpowiednio dokładne reprezentowanie i bilansowanie surowców produkowanych i zużywanych. Alternatywą jest oszacowanie krzywej podaży na podstawie wspomnianej krzywej schodkowej.

Analogicznie można postąpić przy reprezentowaniu odbiorców. Dla wspomnianego modelu IPM liczba ich wynosiła kilkadziesiąt, a uwzględniano ich indywidualne wymagania, co jednak nie spowodowało problemów obliczeniowych. I tu odbiorcy mogą tworzyć krzywą popytu schodkową lub ciągłą.

2. Formuły optymalizacji dostaw surowców

Istnieje pewien podstawowy zestaw formuł, niezależny od zakresu i horyzontu optymalizacji. Formuły te podano dalej w sposób opisowy, ważne jakie spełniają funkcje, a ich konkretny zapis matematyczny jest niejako wtórny. Przykłady takich formuł można znaleźć w pracach (Suwała i in. 1991; Kreczko i in. 1998; Suwała 2013).

Podstawową formułą jest bilans poszczególnych gatunków surowców, gdzie bilansowane są ich dostawy z zużyciem dla każdego analizowanego podokresu. Po stronie podaży wystąpią dostawcy krajowi i import, i ewentualnie stan zapasów na koniec poprzedniego podokresu, a po drugiej stronie zużycie krajowe i eksport oraz stan zapasów na koniec podokresu. Należy uwzględniać wszystkich odbiorców, gdyż są oni swego rodzaju konkurentami i brak pewnej ich grupy spowodowałby zaburzenie bilansu i wskazanie nierealnych dostaw. To równanie zabezpiecza przed wyznaczeniem dostaw niepokrytych możliwościami podaży źródeł. Z tym związana jest kolejna nierówność, gdzie dostawy gatunków surowców są ograniczone od góry limitami występującymi dla dostawców (np. zdolności produkcyjne) lub dostaw (możliwości transportu). Warto zwrócić uwagę na to, że owe limity mogą być zmiennymi modelu, na przykład wynikającymi z prowadzenia inwestycji czy procesów poprawy jakości surowców, w tym ostatnim przypadku odzwierciedla się zmiany struktury dostaw gatunków od tego samego dostawcy. Tego typu zmienne muszą być wynikiem formuł determinujących możliwości swego rodzaju transformacji jednych gatunków surowców w drugie, przy uwzględnieniu warunków odpowiedniego procesu technologicznego (najczęściej wzbogacania).

Drugim zespołem istotnych formuł jest wymuszenie odpowiednich dostaw do odbiorców. Wymagania te dotyczyć mogą nie tylko ilości surowców, ale także ich jakości. Kryterium ilościowe może być wyrażone w jednostkach mierzących bezpośrednio ilość samych dostaw lub istotnej składowej surowca, np. ilości metalu czy energii pierwotnej. Ten drugi sposób gwarantuje osiągnięcie wymaganego poziomu produkcji wyrobów końcowych dla procesów transformacji przy ich określonych charakterystykach (np. sprawności transformacji energii). Wymagania jakościowe można w najprostszy sposób określić poprzez zdefiniowanie wartości średnich wszystkich dostaw i podzbioru gatunków możliwych w dostawach dla każdego odbiorcy. Alternatywą jest wyznaczenie górnych i dolnych granic parametrów, takich jak zawartość metalu czy wartość opałowa. Niezależnie od rozwiązania bierze się pod

uwagę wymagania procesu technologicznego i właściwości produktów końcowych, których zazwyczaj nie można uzyskać z dowolnego surowca.

Większość z tych właściwości może być ograniczana na bazie równań bazujących na ważonych bilansach składników, gdzie praktycznie porównuje się ilość analizowanego składnika w surowcach z ilością, jaka wynika z ustalonego limitu. Jednak niektóre właściwości (temperatura zapłonu czy podatność przemiałowa) mogą być zależne nieliniowo od jakości surowców, wówczas konieczne będzie zastosowanie programowania nieliniowego lub algorytmów genetycznych czy sieci neuronowych (Chungen i in. 2000).

Formuły zbudowane na powyższych zasadach zapewnią dostawy w odpowiedniej ilości i jakości, i będą wystarczające dla ogólnych badań długoterminowych, lecz dla krótszych okresów mogą wymagać pewnych uzupełnień.

Wspomniany wcześniej model IPM wymagał specyficznego układu i formatu danych o dostawach paliw do poszczególnych bloków elektrowni, które przygotowywano za pomocą specjalnych procedur na podstawie wyników optymalizacji dostaw. Ponadto dla odpowiedniego reprezentowania dostaw postawiono kilka warunków dla dobierania gatunków paliw do poszczególnych odbiorców – bloków. Podstawowe warunki to średnia jakość surowców, która determinuje dostawy energii pierwotnej w gatunkach oraz emisje z procesów spalania. Dodatkowo określić można granice jakościowe bezpośrednio przez górne i dolne limity dla takich parametrów jak wartość opałowa czy zawartość siarki i popiołu. Pierwsze doświadczenia wykazały, że tak sformułowana optymalizacja prowadzi do pewnych skrajnych rozwiązań, czasem określonych jako *bang-bang*, czyli rodzaj przełączania dostaw. W tym wypadku polegało to na tym, że rozwiązania dla poszczególnych podokresów optymalizacji były diametralnie różne w sensie dostarczanych gatunków i ilości, pewne gatunki pojawiały się, inne znikaly, a w następnych podokresach wracały. Ilości dostaw określonego gatunku zmieniały się od zera do niemal całkowitych dostaw wymaganych dla odbiorcy. W rzeczywistości dostawy są bardziej stabilne, dostawcę wiążą z odbiorcą kontrakty, nawet długoterminowe, które określają ilość i jakość paliwa. Nie ma zatem takiej możliwości, że dostawy do elektrowni lub nawet pojedynczego bloku są od kilkunastu dostawców po kilka wagonów.

Stabilizacja jakości dostarczanych surowców, która przyczynia się także do zmniejszenia wahań ilościowych, może być dokonywana na kilka sposobów. Optymalizacja prowadzona według wyżej omówionych formuł zakłada dodatkowe warunki, (I) wąskie granice jakościowe dla dostarczanych paliw (np. gatunków i ich zbioru dla konkretnego odbiorcy) i przez to stabilne parametry surowców, (II) mieszanie różnych paliw u odbiorcy, który wykorzystuje kilka gatunków do sporządzenia odpowiedniej mieszanki. Pierwszy sposób wydaje się bardziej racjonalny, dostawcy – kopalnie mają dziś możliwości, aczkolwiek ograniczone, przygotowania surowca o określonych właściwościach poprzez wzbogacanie wzbogacania do np. węgla dla uzyskania odpowiedniej jakości. Ponadto mają w zakładzie przeróbki urządzenia i systemy umożliwiające przygotowania mieszanek wymaganych przez odbiorcę (Cierpisz i Heyduk 2002).

Ograniczenie podzbioru gatunków dostaw do konkretnego odbiorcy może, przy niewielkiej liczbie gatunków, prowadzić do braku rozwiązań zadania optymalizacji. Model musi mieć jednak pewne możliwości doboru paliw. Dla modelu IPM opracowano formuły, które ograniczały liczbę dostarczanych do odbiorcy gatunków, ale podzbiór możliwych był dość duży. Wybrane gatunki mogły być jedynymi dostarczonymi w całym okresie analizy.

Ponadto możliwe jest wprowadzenie warunku dolnego limitu udziału danego gatunku lub dostawcy w całkowitym zużyciu paliwa u odbiorcy.

Do powyżej omówionych formuł dodać należy kryterium optymalizacji, którym będzie najczęściej minimalizacja kosztu dostaw, o następujących składnikach:

- koszt produkcji surowców loco dostawca, w tym koszty inwestycyjne, operacyjne i ewentualnie inne, jak związane z ochroną środowiska,
- koszty transportu, najczęściej średnie dla kraju, lub rzeczywiste, jeśli dostawca i odbiorca są identyfikowani pod względem swego położenia i długości drogi transportu,
- koszty związane z użytkowaniem paliw, szczególnie odnoszone do skutków środowiskowych, np. opłaty emisyjne, koszty uprawnień do emisji; warto zwrócić uwagę na zróżnicowane wskaźniki emisji wynikająca z np. różnych wartości opalowych paliw obok związanych z zawartością siarki czy popiołu, które są po części oczywiste,
- koszty magazynowania proporcjonalne do stanu lub zmian poziomu zapasów.

Obecnie w modelach systemów jako funkcję celu stosuje się najczęściej maksymalizację sumy nadwyżek producenta i konsumenta, co prowadzi do ustalenia równowagi na rynkach surowców. Wymaga to jednak stosowania funkcji popytu, które nie zawsze są znane. Można zastosować uproszczenie polegające na sformułowaniu krzywej popytu na podstawie założonej elastyczności cenowej popytu i danych historycznych o wielkości sprzedaży i cenach surowca.

Powyższe rozważania dotyczą procesów długoterminowych, gdzie w zasadzie chodzi o odpowiedź na pytanie, czy da się zbilansować dostawy paliw w skali kraju czy regionu dla oczekiwanych sytuacji na rynku surowców. Jest to także pewna wskazówka dla odbiorców dla wyboru długoterminowych kontraktów na ich zakup.

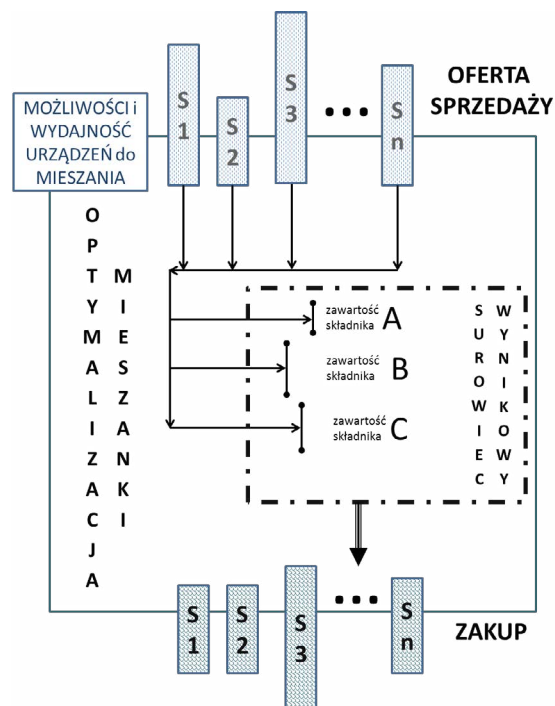
Dostawy krótkoterminowe dla pojedynczego przedsiębiorstwa lub nawet ich grup stwarzają inne problemy. Nie są tak istotne bilanse na poziomie kraju a raczej możliwości dostaw, które mogą się zmieniać niezależnie od bilansu kraju, bo w tej skali widzi się takie czy inne oferty dostawców. Optymalizacja dostaw polegać będzie na wyborze dostawców o najniższych cenach surowca i o oczekiwanej jego jakości, lub takiego ich zestawu, który po zmieszaniu da pożądaną skład surowca. Wybór zależy od możliwości mieszania dostarczanych surowców w danym przedsiębiorstwie oraz zakresów elastyczności urządzeń przetwarzających surowce ze względu na ich jakość. Jeżeli wymagany jest surowiec o wąskich granicach jakościowych, a przedsiębiorstwo nie ma możliwości mieszania, pozostaje zamawianie u dostawców surowców o określonych właściwościach.

Dla przypadku wyboru obu możliwości należy zbudować model, który będzie optymalizował zakupy uwzględniając (rys. 1):

- ilość, jakość i cenę oferowanych surowców,
- możliwości mieszania uwzględniające pojemność składowiska lub poszczególnych jego części – segmentów, wydajność urządzeń służących mieszaniu,
- granice jakościowe surowców dla urządzeń je przetwarzających.

Formuły takiego modelu będą następujące:

- bilanse mieszanych surowców, to jest ilości składników mieszanki i ilości surowca wynikowego,



Rys. 1. Schemat optymalizacji przygotowania mieszanki

Fig. 1. Framework for the optimization of blend components

- bilanse jakościowe, to jest zawartości składników dla wyznaczenia jakości surowca wynikowego,
- ograniczenie wydajności mieszania, czyli np. limit górny dla ilości mieszanki wynikowej,
- ograniczenie dostępności surowców, to jest limity ilości składników mieszanki,
- minimalizacja kosztów zakupu surowców i przygotowania mieszanki jako kryterium optymalizacji.

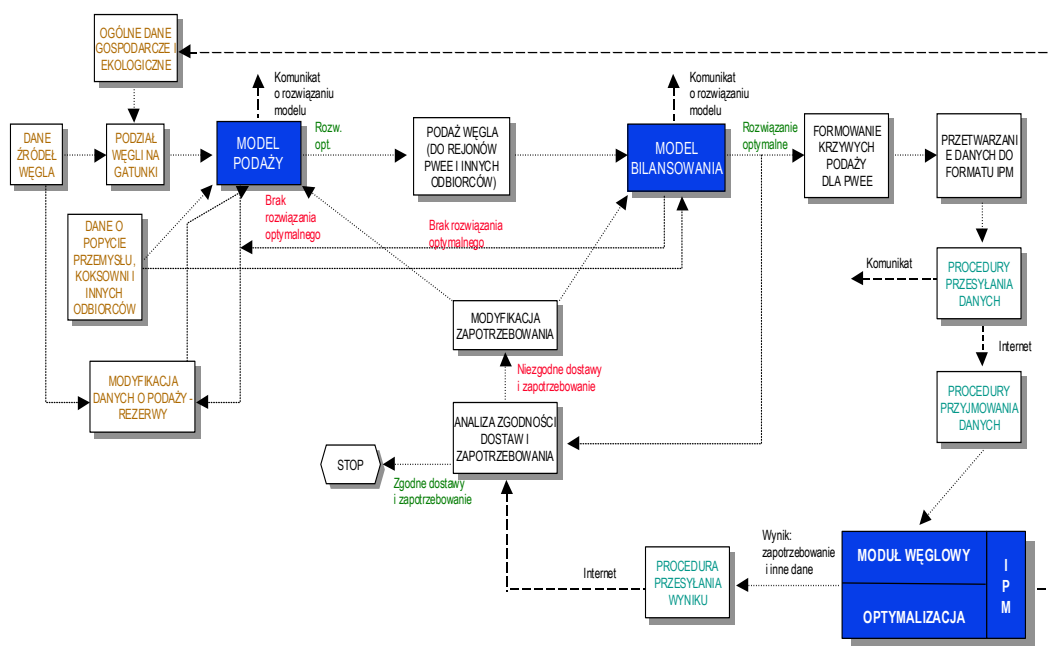
Obliczenia powinny być wykonywane okresowo dla danego zestawu surowców możliwych do zakupu. Istnieje również opcja powtarzania optymalizacji przy pojawiającej się wyjątkowo korzystnej ofercie, z uwzględnieniem stanu posiadanych już zapasów paliw, wcześniej zakupionych (Carpenter 1995).

3. Zastosowanie optymalizacji dostaw surowców – system bilansowania dostaw węgla dla podsystemu wytwarzania energii elektrycznej

Rozważania optymalizacji rozwoju podsystemów systemu paliwowo-energetycznego, na przykład wytwarzania energii elektrycznej czy podaży węgla kamiennego, mają na celu wspomoczenie koordynacji procesów inwestycyjnych w podsystemach oraz gospodarowania

surowcami, dzięki uzyskaniu zgodnych i racjonalnych przesłanek dla decyzji, zmniejszając stopień ich niepewności. Problemy takie są przedmiotem modelowania całych systemów paliwowo-energetycznych, jednakże wyniki takich modeli mogą być zbyt ogólne, aby pomóc rozwiązać problemy wynikające ze specyficznych relacji między dwoma podsystemami. Przykładem takiego problemu może być bilansowanie gatunków węgla, ważne ze względu na dozwolony poziom emisji dla małych i średnich ciepłowni, który może być dotrzymany przez używanie węgla o odpowiednio małej zawartości siarki i popiołu. Przy dużym stopniu agregacji problem bilansu węgla niskosiarkowych i niskopopiołowych może być rozmyty, przy analizie na poziomie podsystemu można optymalizować dostawy do każdej ciepłowni. Ten ostatni problem nie może być jednak analizowany w oderwaniu od ogólnego bilansu paliw.

Opracowany system bilansowania wykorzystuje dwa modele (rys. 2) do optymalizacji struktury dostaw węgla dla wytwarzania energii elektrycznej, uwzględniając warunki pozyskania w górnictwie węgla kamiennego i stosowania w podsystemie wytwarzania energii elektrycznej. Ten ostatni odwzorowano jako zbiór „agregatów”, z których każdy odwzorowywał typową jednostkę wytwórczą. Z dwu głównych modeli model podaży węgla przygotowywał prognozy podaży węgla, a model bilansowania dostaw miał za zadanie zbilansowanie dostaw węgla (podaż z kopalń) dla procesów wytwarzania energii elektrycznej zarówno pod względem jakości, jak i ilości. Warunki doboru uwzględniały również dozwolony poziom emisji dla poszczególnych instalacji.



Rys. 2. Schemat bilansowania dostaw węgla dla IPM – modelu podsystemu wytwarzania energii elektrycznej
Źródło: Suwała i Kudelko 2001

Fig. 2. Framework of balancing coal supplies for the IPM – integrated planning model of electricity generation

Podsumowanie

W artykule analizowano problem optymalizacji dostaw surowców dla sektorów mineralnych i energetycznych. Konkurencyjność wytwórców wymusza systematyczne obniżanie kosztów, do czego może się przyczynić optymalizacja dostaw, jako że koszt surowców ma znaczący udział w kosztach produktów końcowych.

Doświadczenia autorów w budowie modeli dla przemysłów surowcowych i paliwo-energetycznych oraz rozwiązywaniu problemów optymalizacji pozwoliły sformułować podstawowe zasady, którymi należy kierować się przy rozwiązywaniu problemu doboru i optymalizacji dostaw surowców dla procesów ich przetwórstwa czy transformacji. Podano także założenia dla formuł matematycznych modelu programowania matematycznego rozwiązującego problem optymalizacji dostaw. Uwzględniono w nich warunki, jakie mogą stawiać odbiorcy oraz możliwości dostawców w zakresie dostosowywania się do tych warunków. Jako kryterium optymalizacji proponuje się minimalizację kosztów dostaw.

Artykuł stanowi podstawę dla ustalania zasad i konstrukcji modeli sektorów surowcowych i energetycznych w zakresie optymalizacji struktur dostaw surowców dla potrzeb procesów technologicznych.

Przygotowanie artykułu zostało w części sfinansowane z funduszy statutowych AGH.

Literatura

- Carpenter, A.M. 1995. IEACR/81, *Coal Blending for Power Stations*.
- Chungen i in. 2000 – Chungen, Y., Zhongyang, L., Junhu, Z. i Kefa, C. 2000. A novel non-linear programming-based coal blending technology for power plants. *Chemical Engineering Research and Design* vol. 78, Issue 1, s. 118–124.
- Cierpisz, S. i Heyduk, A. 2002. A simulation study of coal blending control using a fuzzy logic ash monitor. *Control Engineering Practice*, vol. 10, Issue 4, s. 449–456.
- Kreczko i in. 1998 – Kreczko, A., Kudelko, M., Kwiatkowski, M., Suwała, W. i Szymczyk, A. 1998. Metodyka bilansowania dostaw węgla kamiennego na potrzeby długoterminowego programowania rozwoju podsystemu wytwarzania energii elektrycznej. *Gospodarka Surowcami Mineralnymi – Mineral Resources Management* t. 14, z. 4.
- Kudelko i in. 1998 – Kudelko, M., Kwiatkowski, M., Suwała, W. i Szymczyk, A. 1998. System bilansowania dostaw węgla kamiennego na potrzeby długoterminowego planowania rozwoju podsystemu wytwarzania energii elektrycznej, XII Konferencja z cyklu *Zagadnienia surowców energetycznych w gospodarce krajowej*, Zakopane 18–21 październik 1998, s. 173–190.
- Suwała, W. 1986. Gospodarka surowcami mineralnymi w matematycznych modelach systemów gospodarczych. *Gospodarka Surowcami Mineralnymi – Mineral Resources Management* t. 2, z. 2, s. 257–277.
- Suwała, W. 1990. Problemy modelowania rozwoju gałęzi przemysłu surowców mineralnych. *Gospodarka Surowcami Mineralnymi – Mineral Resources Management* t. 6, z. 3, s. 483–498.
- Suwała i in. 1991 – Suwała, W., Gawlik, L., Lenczowska, D. i Leńczowska, E. 1991. Pakiet modeli gospodarki surowcami mineralnymi. CPPGSMiE PAN, *Studia i Rozprawy* nr 13, Kraków, 99 s.
- Suwała, W., Kudelko, M., i Kwiecień S., 1994. Badania modelowe perspektyw zasilania elektroenergetyki węglem kamiennym. VIII Konferencja z cyklu *Zagadnienia Surowców Energetycznych w Gospodarce Krajowej*, Wyd. CPPGSMiE PAN, Kraków, s. 189–208.
- Suwała, W. i Szymczyk, A. 1998. Bilansowanie dostaw węgla kamiennego dla potrzeb długoterminowego planowania krajowego systemu elektroenergetycznego. *Biuletyn Miesięczny PSE SA*, s. 29–31.
- Suwała, W. i Kudelko, M. 1999. System of balancing coal supply for the planning of power sector development. *Gospodarka Surowcami Mineralnymi – Mineral Resources Management* t. 15, z. 4, s. 29–35.
- Suwała, W. i Kudelko, M. 2001. Zastosowanie badań systemowych w gospodarce paliwami i energią – wybrane modele. [W:] *Tematyka prac naukowo-badawczych realizowanych i IGSMiE w 15-letnim okresie. Studia, Rozprawy, Monografie* nr 91, Wydawnictwo IGSMiE PAN, Kraków, s. 29–42.
- Suwała, W. 2013. *Modelowanie systemów paliwowo-energetycznych*. Wyd. IGSMiE PAN, Kraków.