

DOI:10.5604/20830157.1109371

OGRANICZAJĄCY ŁĄCZNIK NAPIĘCIA PRZEMIENNEGO

Piotr Bogusławski

Instytut Elektrotechniki Oddział w Gdańsku

Streszczenie. Na podstawie znanej koncepcji tyrystorowego ogranicznika prądu zwarciovego przedstawiono modyfikację tego układu do zastosowania także jako łącznik niewielkich prądów roboczych. Zaproponowano przekształtniki DC/DC sterujące działaniem łącznika i pośrednio zmniejszające wpływ temperatury oraz przedstawiono orientacyjnie symulowane przebiegi w obwodzie z łącznikiem jednofazowym. W podsumowaniu wskazano pokrótce na konsekwencje jego zastosowania.

Słowa kluczowe: ogranicznik prądu zwarciovego, łącznik tyrystorowy, napięcie przewodzenia, przekształtnik DC/DC

CURRENT LIMITING SWITCH OF ALTERNATIVE VOLTAGE

Abstract. Based on literature study of known thyristor limiters and the modification providing of a low current switch function was presented. The proposed DC/DC inverters for control and temperature indirect independency was described. Preliminary results of one phase switch circuit simulation are included. In summary succession problems of application was shortly pointed out.

Keywords: short circuit current limiter, thyristor switch, forward on-state voltage, DC/DC inverter

Wstęp

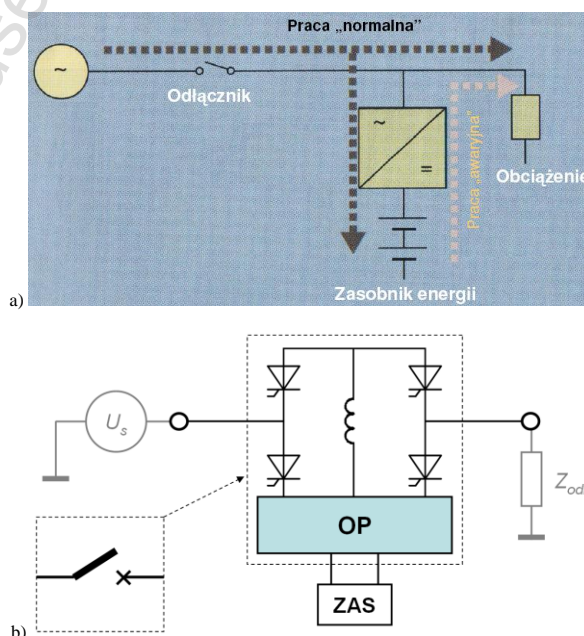
Przeciwdziałanie skutkom zwarć w systemie elektroenergetycznym polega typowo na czasowym wyłączeniu zasilania linii. Innym sposobem zabezpieczenia przed zwarciami może być ograniczanie prądu w celu zapobieżenia osiągnięciu wartości spodziewanej prądu zwarciovego, zwykle znacznej w sieciach dystrybucyjnych średniego napięcia (SN). Ograniczniki prądów zwarciovych realizowane są w postaci dławików powietrznych. W pracy [4] rozważa się koncepcję ograniczników z dławikami nie wnoszącymi strat mocy biernej i nie prowadzącymi do generowania lokalnych przepięć ani zapadów napięcia w odległych częściach systemu.

Koncepcja opisywanego łącznika ograniczającego jest interesująca ze względu na powiązanie w jednym urządzeniu funkcji łączeniowej z pożądaną cechą użytkową, polegającą na zdolności do ograniczania prądu podczas zwarć w obciążeniu, przy zachowaniu prostoty konstrukcji i sterowania urządzeniem. Łącznik stanowi aparat zaliczany do rodziny ograniczników prądu FCL (ang. Fault Current Limiter), których działanie polega na szybkim i samoczynnym włączeniu do obwodu zwarciovego reaktancji w układzie jednofazowym lub trójfazowym [2, 3, 5]. Inne znane i od lat rozwijane techniki FCL polegają m.in. na zastosowaniu nadprzewodnictwa [1] lub nasycanych rdzeni ferromagnetycznych [9]. W pełni tyrystorowy wyłącznik ograniczający [5] powstał jako rozwinięcie idei układu hybrydowego, w którym funkcje ograniczania i przerywania prądu były rozdzielone. Wyłącznik hybrydowy o strukturze szeregowej z dwoma dławikami ograniczającymi [2] opracowano na Wydziale Elektrycznym Politechniki Gdańskiej. Podjęta tematyka wpisuje się w widoczny od szeregu lat trend stosowania półprzewodnikowej aparatury FCL [8].

1. Zastosowanie i struktura łącznika ograniczającego

Ograniczniki tyrystorowe [2] i [5] wymagają stosowania wielkogabarytowych dławików i odznaczają się znacznymi stratami mocy w stanie przewodzenia, jednak w szczególnych sytuacjach korzyści z ich zastosowania przeważają nad wadami, np.: podczas badań laboratoryjnych modeli lub prototypów urządzeń z przekształtnikami energoelektronicznymi. Na tym etapie uruchamiania istnieje duże ryzyko wysokich kosztów nieudanych prób. Omawiany ogranicznik nie generuje podczas normalnej pracy zmiennego pola magnetycznego, które występuje w rozwiązaniach tradycyjnych.

Przewidywane właściwości łączeniowe ogranicznika stwarzają możliwość wykorzystania aparatu w projektowanym Systemie Bezpiecznego Zasilania (SBZ) z lokalnym przekształtnikiem typu off-line i baterią superkondensatorów [7] w roli odłącznika, jak na rysunku 1a. Jego zadaniem jest szybkie wykonywanie cykli samoczynnego powtórnego załączenia (SPZ) przy zachowaniu wysokiej trwałości. Na rysunku 1b przedstawiono schemat blokowy łącznika spełniającego funkcję odłącznika (ang. recloser [9]). Składa się on z bloku półprzewodników wielkiej mocy o komutacji naturalnej z zaciskami wysokiego napięcia, silnoprądowego bloku polaryzacji i sterowania prądem stałym małej mocy (OP) oraz układu zasilania z lokalnym zasobnikiem energii (ZAS). Pomiędzy wymienionymi blokami zaznaczono kreskami liczbę dwukierunkowych torów prądowych. Nie uwidoczniło obwodów sterowania i komunikacji oraz źródła energii bilansującej ZAS.



Rys. 1. Kompensator typu off-line (a) oraz ogólna struktura odłącznika (b)

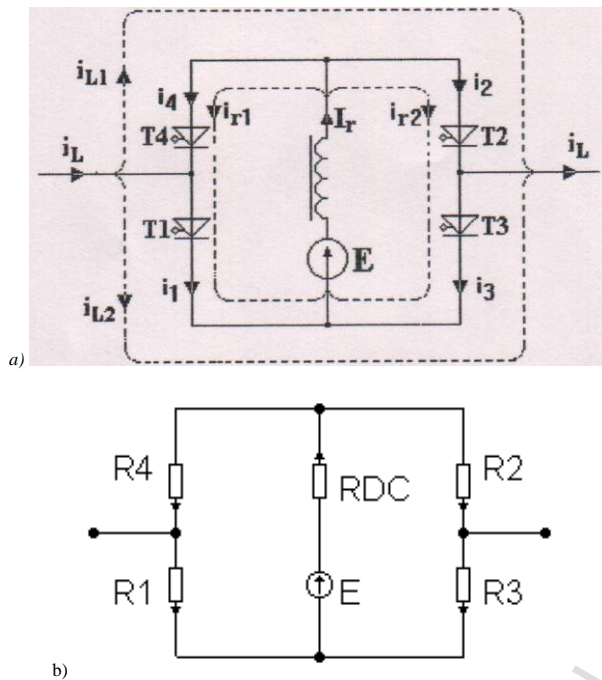
Wymienione bloki łącznika ograniczającego wymagają izolacji galwanicznej od zewnętrznych systemów zasilania i sterowania nadrzędnego. Wytrzymałość tej bariery rzutuje na kluczowe parametry łącznika – dopuszczalne napięcie robocze w stanie zamkniętym i napięcie blokowania w stanie otwartym.

2. Budowa i działanie ogranicznika

Przedstawiony na rysunku 2a ogranicznik to tyrystorowy układ Graetz o silnie indukcyjnym obciążeniu. Mostek posiada własne źródło energii E , dzięki któremu, w stanie zamkniętym łącznika i w zakresie obciążeń prądami o amplitudzie poniżej ustalonej wartości progowej, wszystkie tyrystory przewodzą. Na podstawie uproszczonego schematu zastępczego z rysunku 2b przy założeniu braku przepływu prądu zmiennego ($i_L=0$) napięcie U na zaciskach mostka, można wyrazić zależnością:

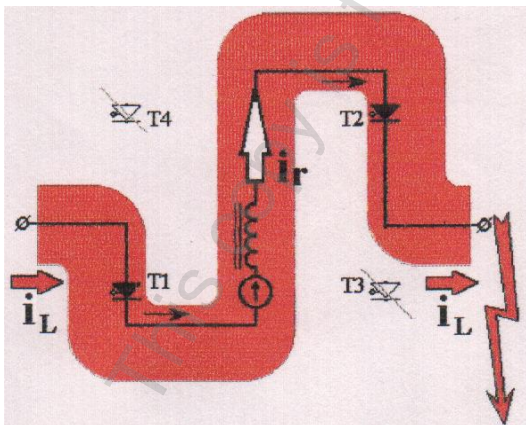
$$U = I_r \frac{R_1 R_2 - R_3 R_4}{R_1 + R_2 + R_3 + R_4} \quad (1)$$

gdzie I_r jest prądem źródła E , a rezystancje $R1-R4$ są zastępczymi rezystancjami przewodzenia tyrystorów. W stanie równowagi łącznik nie wnosi do łączonego obwodu spadku napięcia.



Rys. 2. Schemat rozplywu prądów w mostku ogranicznika: a) superpozycja prądów b) wyidealizowany stan przewodzenia łącznika

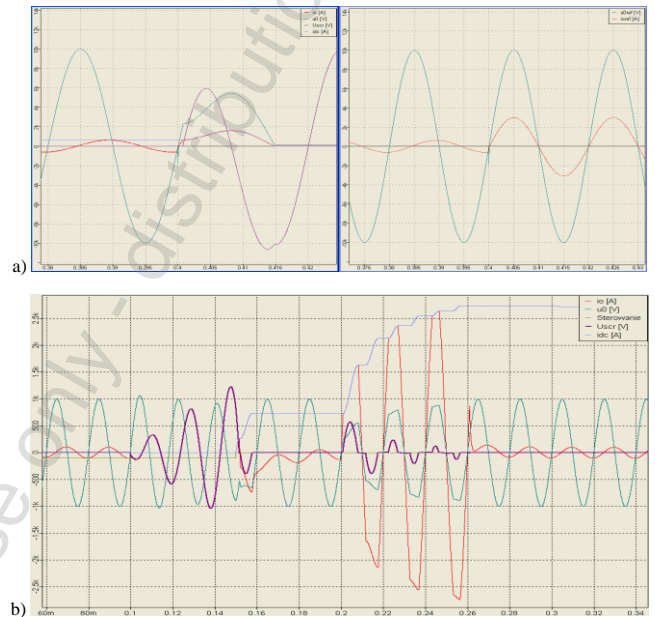
Przy założeniu liniowości obwodu łącznika w stanie załączenia, z zasady superpozycji prądów i_L i I_r (rys. 2a) wynika, że podczas przecięcia w łączonym obwodzie lub tylko w wyniku zmniejszenia prądu źródła E poniżej wartości granicznej, jedna z przewodzących par tyrystorów (T1-T2 lub T3-T4) wyłączy się. Przy braku wyzwalania pozostałych tyrystorów zostaną stworzone warunki do naturalnego wyłączenia podczas pierwszego przejścia prądu obciążenia przez zero, co przedstawiono na rysunku 3.



Rys. 3. Elementy przewodzące podczas ograniczania prądu wg [5]

W wynikach symulacji działania przedstawionych na rysunku 4 łącznika przyjęto, że wszystkie tyrystory są identyczne i modelowane szeregowym połączeniem rezystancji i napięcia progowego. Przebiegi napięcia i prądu obciążenia (i_o , u_o) są wynikiem arbitralnie przyjętego skoku obciążenia na wyjściu łącznika, co połączone jest ze zmianą charakteru obciążenia (rys. 4a). Ograniczanie prądu przez układ polega na samoczynnym włączeniu do obwodu AC dławika podczas przecięcia w chwili $t=0,4s$. Napięcie na łączniku (U_{scr}) pojawia się w momentach ograniczania prądu. Po pierwszym półokresie przepływu prąd obciążenia zostaje wyłączony.

Przy założeniu ciągłego wyzwalania tyrystorów w stanie zwarcia lub przecięcia widoczny jest wzrost prądu stałego (i_{dc}) w kolejnych cyklach przewodzenia (rys. 4b). W celu uniknięcia uszkodzeń i rozłączenia łącznika, konieczne jest zablokowanie wyzwalania tyrystorów i rozładowanie energii dławika, np. poprzez wyłączenie lub zmianę polaryzacji źródła zasilania E (praca inwersyjna).



Rys. 4. Przebiegi z łącznikiem bez rezystancji dodatkowych (obc. RLC): a) brak wyzwalania tyrystorów - ograniczanie prądu przez łącznik podczas przecięcia (po lewej), dla porównania przebiegi w tym samym obciążeniu połączonym bezpośrednio ze źródłem zasilania (po prawej), b) różne stany pracy - obejście klucza (do 0.1s), otwieranie (do 0.15s), przewodzenie robocze (do 0.2s), przecięcie bez wyłączenia tyrystorów (do 0.26s), ustąpienie przecięcia

Inny sposób rozładowania energii dławika polega na wtrąceniu do obwodu zmiennych rezystancji $R1-R3$ lub $R2-R4$. Przykład realizacji tych rezystancji za pomocą przekształtników DC/DC przedstawiono poniżej.

3. Stan przewodzenia elementów półprzewodnikowych

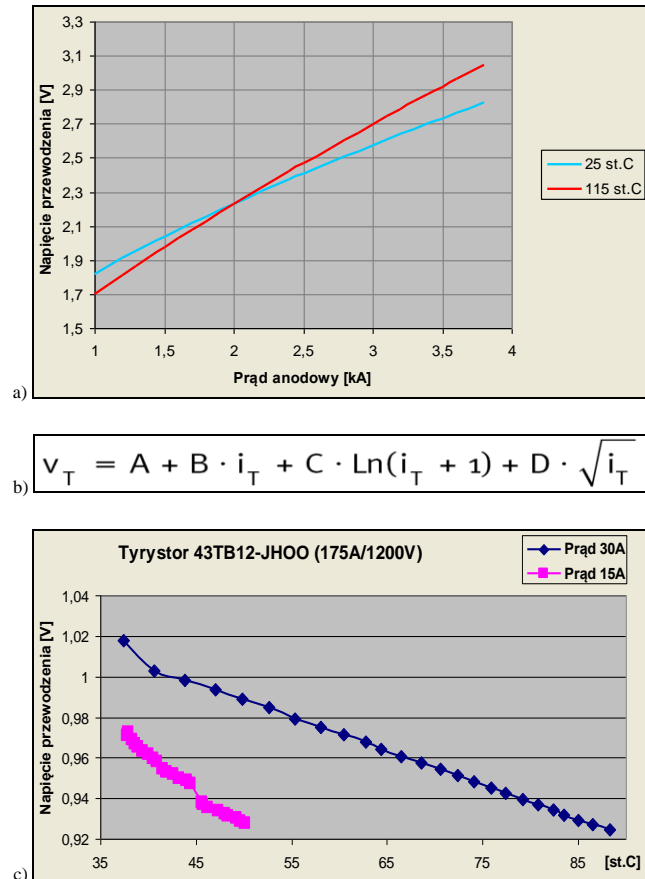
Złącza diodowe dla niewielkich prądów przewodzenia wykazują silną nieliniowość charakterystyk prądowo-napięciowych. Przybliżona formuła na napięcie na złączu diodowym w zależności od prądu I ma postać:

$$U \approx 0.05916 \log_{10} \left(\frac{I}{I_{sat}} \right) \quad (2)$$

gdzie I_{sat} – prąd nasycenia dla złącza krzemowego. Napięcie przewodzenia w danym punkcie pracy jest zależne od technologicznego rozrzutu charakterystyk złączy oraz od temperatury (dla krzemu ok. $-2,3mV/K$).

Ujemną zależność napięcia przewodzenia od temperatury wykazują także tyrystory. Na rysunku 5a porównano przebiegi uzyskane z zależności analitycznej napięcia przewodzenia (rys. 5b) od prądu przewodzenia tyrystora w temperaturze $25^\circ C$ i $115^\circ C$. Zależność napięcia przewodzenia od temperatury staje się dodatnia dopiero dla dużych prądów przewodzenia za sprawą większego udziału rezystancji w całkowitym spadku napięcia na

strukturze. Współczynniki A-D modelu określane są empirycznie i podawane przez producentów [10, 11]. Modele tego typu nie obejmują zakresu najmniejszych prądów przewodzenia, gdzie wpływ temperatury na spadek napięcia jest także bardzo wyraźny (rys. 5c).



Rys. 5. Wpływ temperatury na napięcie przewodzenia tyrystorów: a) w zależności od prądu przewodzenia (dane katalogowe, tyrystor 2kA/8500V), b) wyrażenie analityczne (model) napięcia przewodzenia, c) pomiar laboratoryjny dla niewielkich prądów przewodzenia (tyrystor 175A/1200V).

Realizacja równego podziału prądów w ograniczniku dla niewielkich prądów przewodzenia może stwarzać trudności wynikające z właściwości termicznych tyrystorów. Ujemny współczynnik zależności napięcia przewodzenia od temperatury oznacza, że w warunkach złego chłodzenia wystąpi dodatnie ciepłe sprzężenie zwrotne prowadzące do skupiania prądu (ang. current hogging) w bardziej nagrzanego gałęzi. W opisywanym łączniku zjawisko skupiania prądu dotyczy równoległe połączonych grup mostka T1-T4 lub T2-T3 (rys. 2a). Niweczy to ideę równego podziału prądów DC konieczną dla symetrii działania łącznika ograniczającego.

Do sieci AC wprowadzana jest ponadto składowa stała wynikająca z rozrzutu charakterystyk prądowo-napięciowych tyrystorów i nierównoważenia mostka (rys. 2b). Znajomość dokładnego przebiegu napięcia przewodzenia od prądu dla tyrystorów, jak na rysunku 5a dla szerokiego zakresu temperatury, może pozwolić na określenie tego nierównoważenia we wszystkich punktach pracy. Wartość tego nierównoważenia jest jednak znikoma w porównaniu z amplitudą łączonych napięć.

4. Źródła stabilizujące stan przewodzenia łącznika

Wobec niepełnych danych katalogowych opisujących napięcie przewodzenia tyrystorów dla małych prądów, w celu wymuszenia równego podziału prądów stałych można zastosować rezystory wyrównawcze włączone jak na rysunku 6a. W danym punkcie pracy napięcie nierównoważenia mostka będzie określone głównie różnicą rezystancji grup anodowych tyrystorów i prądem źródła E wg zależności (1). Rezystancje R_{p1} i R_{p2} pracują w

układzie zadajników prądu źródeł I1 i I2. Współczynnik k oznacza wzmocnienie źródeł prądu sterowanych prądem ustalających wypadkową wartość rezystancji równą $R_p/(k+1)$. Zakładając równość rezystancji $R_{p1} = R_{p2} = R_p$, rezystancję dławika R_{DC} oraz pomijając rezystancje zastępcze przewodzących tyrystorów (rys.2b), moc źródła E wynosi:

$$P_E = \frac{E^2}{R_{DC} + R_p / (2k + 2)} \quad (3)$$

Przy założeniu, że $R_p \gg R_{DC}$ i stałości napięcia E, moc tego źródła może być regulowana w szerokich granicach poprzez zmianę wzmocnienia k źródeł prądowych. Ze względu na ograniczoną sprawność źródeł stabilizujących I1 i I2 i straty w pozostałych elementach obwodu, moc źródła E będzie nieznacznie większa od określonej wzorem (3).

Konieczność ograniczenia mocy źródeł stabilizujących I1 i I2 w stanie roboczym i stanie ograniczania rzutuje na dopuszczalne wartości napięć na zaciskach bloku OP z rysunku 1b (zaznaczony linią przerywaną na rys. 6a). Dopuszczalna wydajność prądowa źródeł E, I1 i I2 wynika z maksymalnej amplitudy prądu i_{MAX} jaki może wystąpić po zwarciu w obciążeniu. W najmniej korzystnym przypadku:

$$i_{MAX} = \frac{2\sqrt{2}U_s}{\omega L_{DC}} \quad (4)$$

gdzie ω - pulsacja napięcia sieci o wartości skutecznej napięcia U_s . Z zależności (4) można obliczyć także wymaganą minimalną wartość indukcyjności ograniczającej LDC [3]. Dotyczy to przebiegów w pierwszym półokresie po wejściu w zakres ograniczania jak na rysunku 4a.

Rezystancje dodatkowe R_p decydują o minimalnej do uzyskania stałej czasowej L/R obwodu DC, która rzutuje na szybkość ustalania wymaganej wartości prądu dławika LDC. Ma to znaczenie podczas pracy układu w roli łącznika prądów roboczych, gdyż sterowanie wyłączeniem łącznika w dowolnym momencie polega na zmniejszeniu prądu I_L do wartości granicznej wynikającej z chwilowej wartości prądu obciążenia i_L (rys. 3). Nastąpi wówczas samoczynne wyłączenie jednej z par tyrystorów, a w dalszej kolejności pełne wyłączenie prądu zgodnie z ideą opisaną w [5].

4.1. Realizacja rezystancji aktywnych

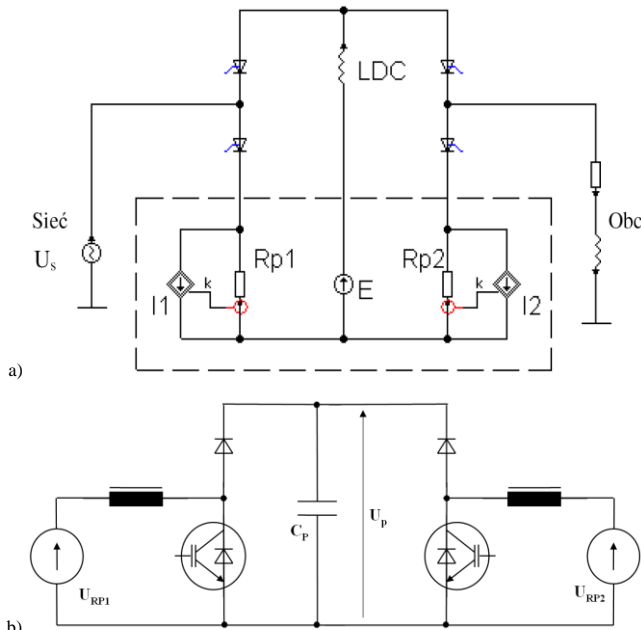
Źródła stabilizujące I1 i I2 można zrealizować jako tranzystorowe przekształtniki DC/DC typu podwyższającego (boost) przetwarzające spadki napięcia U_{RP1} i U_{RP2} na rezystancjach pomiarowych na napięcie U_p wydzielonego obwodu pośredniczącego. Przykładowe rozwiązanie układowe przedstawiono na rysunku 6b. Uwzględniając parametry tranzystorów, wartość indukcyjności LDC i zakres zmian jej prądu podczas działania ogranicznika, przyjęta pojemność C_p obwodu powinna umożliwić pracę w bezpiecznym zakresie napięć U_p . Obciążalność prądowa przekształtników wynika z dopuszczalnej amplitudy i_{MAX} określonej zależnością (4). Można więc zapisać poniższą nierówność:

$$i_{MAX}^2 L_{DC} \leq U_p^2 C_p \quad (5)$$

Sterownik tranzystorów powinien zabezpieczać przed osiągnięciem niedopuszczalnej wartości napięcia U_p i mocy wyjściowej źródła napięcia E określonej równaniem (3). Dynamika źródeł I1 i I2, zależna od wewnętrznej indukcyjności przekształtników i sposobu ich sterowania, nie powinna ograniczać szybkości zmian prądu w obwodzie AC łącznika w stanie przewodzenia. Nieuwidoczny na rysunku 6b przekształtnik stanowiący źródło E może mieć topologię taką jak przekształtniki I1 i I2. Po zmianie topologii przetwornic z rys. 6b ma podwyższająco-obniżającą (buck-boost) możliwa jest eliminacja źródła E.

Sterownik przekształtników stabilizujących powinien także uwzględniać różne stany pracy łącznika mogące wystąpić podczas współpracy w układzie z dwoma źródłami napięcia (rys.1a).

Wynik symulacji pracy łącznika ze stałymi rezystancjami dodatkowymi w systemie SBZ przedstawiono na rysunku 7. Proces kompensacji napięcia dotyczy przedziału czasu od 0.1 s do 0.3 s. Przejście łącznika w stan wyłączenia wiąże się z otwarciem przynajmniej jednej z par tyrystorów mostka. W procesie tym wykorzystywane jest źródło napięcia różnicowego sieć-kompensator $U_{SCR}=U_S - U_O$ oraz źródło E. Przebiegi prądów ujawniają możliwość wystąpienia przetężenia w źródle kompensatora ($i_{KOMPENSATOR}$).



Rys. 6. Dodatkowe źródła łącznika ograniczającego: a) umiejscowienie w mostku tyrystorowym, b) rozwiązanie układowe przetwornic DC/DC



Rys. 7. Przebiegi w układzie łącznika z rezystancjami (obc. RLC), w stanach: przewodzenia, nieprzewodzenia (kompensacja zapadu) i przewodzenia. Powiększone 100x rezystancje przewodzenia tyrystorów grupy katodowej ($R_{p1} = R_{p2} = 0.1\Omega$)

5. Podsumowanie i perspektywy dalszych prac

W pracy prowadzonej w ramach projektu INNOTECH IN1/56/158978/NCBR/12 (SBZ) przedstawiono tyrystorowy wyłącznik zwarcioowy bazujący na istniejącym patencie oraz koncepcję jego rozbudowy do pracy w roli łącznika niewielkich prądów. W sposób uproszczony zobrazowano równowagę mostka

i opisano właściwości elementów półprzewodnikowych w stanie załączenia. Zaproponowano dodanie przekształtników DC/DC mogących aktywnie wpływać na zmiany stanu układu w szerokim zakresie temperatury i prądów roboczych.

Oczekuje się, że zmodyfikowany układ:

- pozwoli na weryfikację koncepcji łącznika ograniczającego bez konieczności wdrażania złożonych algorytmów sterujących,
- wdrożony w systemie SBZ ułatwi prowadzenie prób i podniesie ich bezpieczeństwo poprzez radykalne zmniejszenie mocy zwarciowej instalacji laboratoryjnej,
- pozwoli na zebranie doświadczeń z modelową siecią odbiorczą w celu rewizji i opracowania nowych mechanizmów zabezpieczenia oraz wytycznych odnośnie parametrów ruchowych odbiorów.

Rozwiązania i komercjalizacja zarysowanej problematyki będą mogły poszerzyć ofertę Instytutu Elektrotechniki i jego Partnera w projekcie SBZ jako innowacyjne uzupełnienie lub alternatywa dla istniejących na rynku rozwiązań w zakresie systemów zasilania wysokiej jakości.

Literatura

- [1] Boenig H.J.: Fault current limiter using a superconducting coil, IEEE Transactions on Magnetics, Vol.19, No.3, 1983.
- [2] Czucha J.: Hybrid inductance-thyristor short-circuit current limiting device, Tenth International Conference on Switching Arc Phenomena, Łódź 2005.
- [3] Gang Chen, Daozhuo Jiang, Zhengyu Lu, Zhaolin Wu: A New Proposal for Solid State Fault Current Limiter and Its Control Strategies, conference publications, Power Engineering Society General Meeting 2004.
- [4] Hempowicz P.: Metoda obrony przed efektem domina i blackoutem powodowanym przez efekt domina, Przegląd Elektrotechniczny 08/2010.
- [5] Hempowicz P.: Wyłącznik ograniczający prądów zwarciowych AC z możliwością bardzo szybkiego i wielokrotnego SPZ wyłączający bez przepięć – praca niepublikowana.
- [6] Hempowicz P.: Regulowany ogranicznik prądów zwarciowych i prądów roboczych z regulacją wartości skutecznej ograniczanych prądów, Zgłoszenie P-388045, Urząd Patentowy RP, 2010.
- [7] Iwaszkiewicz J., Perz J., Wolski L., Donsiń M.P.: A case study on high power compensator of the power grid irregularities for industrial appliances, ICREPQ 2013.
- [8] Smith R., Slade P., Sarkozi M., Stacey E., Bonk J., Mehta H.: Solid State Distribution Current Limiter and Circuit Breaker: Application Requirements and Control Strategies, IEEE Transactions on Power Delivery, Vol.8, No.3, 1993.
- [9] Zarudi M., Friedman A.: Core losses of the 'saturated core' FCL, http://superconductivity.biu.ac.il/files/superconductivity/shared/alex_eucas_paper_242friedman.pdf, dostęp 21-01-2013.
- [10] Karta katalogowa, Phase Control Thyristor 5STP20Q8500, ABB Switzerland Ltd. Semiconductors Doc. No. 5SYA1073-01 Nov.11.
- [11] Karta katalogowa, Phase Control Thyristor T8KC_3203, Powerex Inc., 2004.

Mgr inż. Piotr Bogusławski

e-mail: piotr.boguslawski@iel.gda.pl

Studia wyższe ukończył w roku 1994 na Wydziale Elektrycznym Politechniki Gdańskiej na kierunku Przetwarzanie i Użytkowanie Energii Elektrycznej. Pracuje jako asystent w Oddziale Instytutu Elektrotechniki w Gdańsku. Zajmuje się technologią i problematyką współpracy układów energoelektrycznych z odnawialnymi źródłami oraz zasobnikami energii. Współautor wyróżnionego systemu sterowania pompowni na Żuławach oraz projektu kompensatora z zasobnikiem superkondensatorowym.



otrzymano/received: 07.06.2013

przyjęto do druku/accepted: 31.01.2014