

## STAN GRANICZNY NOŚNOŚCI DŹWIGARA ŻELBETOWEGO MOSTU NA ZGINANIE WEDŁUG NORM PN-EN 1992-2 ORAZ PN-S-10042:1991

Marcin ABRAMSKI  
Politechnika Gdańska

Praca włącza się w bogaty w ostatnich latach w krajowym piśmiennictwie nurt porównań dwóch generacji norm projektowania mostów z betonu: polskiej - wycofanej, aczkolwiek powszechnie stosowanej oraz europejskiej – wciąż jeszcze wdrażanej do praktyki projektowej. Nowością w stosunku do dotychczasowych publikacji polskich jest szersze ujęcie różnic między obydwoma generacjami norm. Poza rozpatrywanymi przez wielu autorów różnicami w obciążeniach ruchomych ujęto mianowicie także różnice w charakterystykach materiałów, tj. betonu i stali, różnice we współczynnikach bezpieczeństwa, zarówno materiałowych, jak i obciążeniowych, i wreszcie różnice w procedurach wymiarowania. Ograniczono się natomiast do jednej tylko kategorii mostu: wielobelkowego oraz do stanu granicznego nośności dźwigara mostu wyłącznie na zginanie. Efektem końcowym pracy jest propozycja współczynników dostosowawczych, jakie powinny się znaleźć w długo oczekiwanym przez środowisko mostowe załączniku krajowym do europejskiej normy obciążeń. Propozycja ta odbiega od postulatów zgłaszanych przez innych autorów. Współczynniki obciążeń odpowiadające najwyższej klasie obciążeń (A) są mianowicie wyższe niż u innych autorów:

$$\alpha_{Qi} = 1,00 ; \alpha_{q1} = 1,33 ; \alpha_{q2} = 2,40 ; \alpha_{q3} = \alpha_{q4} = \dots = \alpha_{qt} = 1,20$$

Przyczyna tego faktu leży w odmiennym założeniu przyjętym na wstępie analizy przez autora: obiekt mostowy zaprojektowany na najwyższą klasę obciążeń mostowych według wycofanej generacji polskich norm powinien mianowicie wymagać jednakowej ilości zbrojenia, co ten sam obiekt zaprojektowany według generacji norm europejskich.

**Słowa kluczowe:** konstrukcja żelbetowa, dźwigar mostowy, stan graniczny nośności, zginanie, wymiarowanie, normalizacja

### 1. WPROWADZENIE

Od sześciu lat obowiązują w naszym kraju europejskie normy projektowania konstrukcji budowlanych, tzw. Eurokody [1]. O ile w budownictwie ogólnym normy europejskie z powodzeniem wprowadzane są do praktyki projektowej, o tyle ich zastosowanie w budownictwie mostowym napotyka wciąż zasadniczą

trudność: brak załącznika krajowego do europejskiej normy obciążeń mostowych, tzw. Eurokodu 1, część 2 [2]. W przeciwieństwie do wielu krajów europejskich (Niemcy, Francja, Anglia, Dania, Włochy, Austria, Rumunia, Cypr), Polska nie wprowadziła jeszcze tego załącznika do stosowania [3]. Nie istnieją zatem szczegółowe przepisy ustalające nowe klasy obciążeń mostów drogowych w naszym kraju. Eurokod 1, część 2 [2] podaje jedynie propozycje współczynników dostosowawczych do wartości obciążeń ruchomych, które mają odpowiadać *ciężkiemu przemysłowemu ruchowi międzynarodowemu ze znaczącym udziałem pojazdów ciężkich*. Brakuje informacji na temat projektowania mostów położonych w ciągu dróg o mniejszej intensywności obciążenia. W tej sytuacji inwestor (zamawiający projekt obiektu mostowego) zmuszony jest odnosić się w opracowywanym przez siebie opisie przedmiotu zamówienia do podziału na klasy obciążeń mostowych obowiązującego przed reformą systemu norm budowlanych. Taką sytuację sankcjonuje zresztą kluczowe dla inwestorów, aktualne Rozporządzenie [4], które powołuje się na dawną normę obciążeń [5]. Norma ta pozostaje więc w rzeczywistości aktualna i stosowana (choć oficjalnie jest wycofana), a wraz z nią aktualne i stosowane są także inne normy dawnego systemu, w tym wycofana norma projektowania mostów betonowych [6]. Nie można bowiem stosować do zaprojektowania obiektu mostowego norm należących do dwóch różnych systemów: starego i nowego.

Opisana sytuacja, niekorzystna z punktu widzenia prawa w budownictwie, skłania mostowe środowiska naukowe oraz projektowe do analizowania różnic między dwiema generacjami norm. Już od wielu lat ukazują się w naszym kraju podręczniki i opracowania przybliżające polskim inżynierom nową generację norm (np. [7]). Krajowa literatura obfituje w opracowania poświęcone zarówno metodom praktycznego posługiwania się nowymi normami, jak też podstawom teoretycznym ich stosowania. Mniej liczne są natomiast publikacje poświęcone porównaniu starej i nowej generacji norm. Należą do nich np. prace [8], [9], których autorzy zestawili różnice między normami projektowania mostowych konstrukcji żelbetowych: starą [6] i nową [10], [11], i zilustrowali je przykładami obliczeniowymi.

W niniejszej pracy podjęto próbę podobnej analizy. Ukierunkowano ją również, podobnie jak w [8], [9] na zużycie stali zbrojeniowej w konstrukcji żelbetowej w stanie granicznym zginania. W stosunku do omawianych prac rozpatrzono jednak znacznie więcej przypadków obliczeniowych w poszukiwaniu odpowiedzi na pytanie: „Która norma jest bardziej oszczędna w zużyciu zbrojenia żelbetowych elementów zginanych?” Istotna była także informacja, jak duże różnice w zużyciu stali zbrojeniowej można uzyskać: czy jest to kilka procent, czy może dziesiątki procentów. Analiza parametryczna objęła 81 różnych wariantów geometrii żelbetowego przekroju teowego obciążonego momentem zginającym o trzech różnych wartościach.

## 2. ANALIZA RÓŻNIC W PROCEDURACH WYMIAROWANIA

Istnieje wiele różnic między dawną, wycofaną generacją polskich norm projektowania mostowych konstrukcji betonowych a obecnymi ich europejskimi odpowiednikami. Do najważniejszych należą: różnice w obciążeniach, zwłaszcza ruchomych, różnice w charakterystykach materiałów, tj. betonu i stali, różnice we współczynnikach bezpieczeństwa, zarówno materiałowych, jak i obciążeniowych, i wreszcie różnice w procedurach wymiarowania. W niniejszej pracy zostaną szczegółowo przeanalizowane różnice w procedurach wymiarowania konstrukcji żelbetowych w stanie granicznym nośności na zginanie. Posłuży temu m. in. przykład obliczeniowy. Omówione zostaną także różnice w charakterystykach materiałów (betonu i stali) oraz w przypisanych im częściowych współczynnikach bezpieczeństwa. W celu porównania procedur wymiarowania pod kątem wyznaczanej przez nie ilości zbrojenia niezbędne jest bowiem wyeliminowanie lub chociaż zniwelowanie różnic w klasach betonu i stali.

### 2.1. Wytrzymałości betonu i stali zbrojeniowej

Za podstawowe kryterium ujednoczenia klas betonu przyjęto wartości wytrzymałości charakterystycznych betonu na ściskanie wyznaczone na próbkach walcowych (tab. 1).

Tab. 1. Proponowane ujednoczenie klas betonu dwóch porównywanych norm projektowania mostów betonowych

PN-S-10042:1991		PN-EN 1992-2:2010	
klasa betonu	$R_{bk}$ [MPa]	$f_{ck}$ [MPa]	klasa betonu
B20	15,0	16,0	C16/20
B25	18,7	20,0	C20/25
B30	22,5	–	–
B35	26,2	25,0	C25/30
B40	30,0	30,0	C30/37
B45	33,7	35,0	C35/45
B50	37,5	40,0	C40/50
B60	45,0	45,0	C45/55

Całkowite ujednoczenie klas betonu jest niemożliwe, m. in. ze względu na przyjęcie innych stosunków wytrzymałości charakterystycznej (walcowej) do wytrzymałości gwarantowanej (kostkowej) w obydwu normach. W wycofanej polskiej normie stosunek ten wynosił 0,75, zaś w normie europejskiej jest zmienny i waha się w granicach od 0,78 do 0,83. Tabela 1 podaje wartości kostkowe i walcowe wytrzymałości betonu według obydwu norm.

Wytrzymałości obliczeniowe betonu są w obydwu normach jeszcze bardziej wzajemnie zróżnicowane niż wytrzymałości charakterystyczne. Dzieje się tak za

sprawą zróżnicowanych częściowych współczynników bezpieczeństwa oraz dodatkowo wprowadzonego w normie PN-EN 1992-2 [11] współczynnika redukcyjnego  $\alpha_{cc}$  wytrzymałości betonu na ściskanie o wartości 0,85. Współczynnik ten uwzględnia efekty obciążenia długotrwałego, jak również niekorzystne efekty wynikające ze sposobu przyłożenia obciążenia. Wartości obliczeniowe wytrzymałości betonu oblicza się z następujących wzorów:

- wg wycofanej normy polskiej [6]:  $R_{b1} = \frac{R_{bk}}{\gamma_{b2}} = \frac{R_{bk}}{1,3}$ , (2.1)
- wg obowiązującej normy PN-EN [11]:  $f_{cd} = \frac{\alpha_{cc} \cdot f_{ck}}{\gamma_f} = \frac{0,85 \cdot f_{ck}}{1,5} = \frac{f_{ck}}{1,76}$ . (2.2)

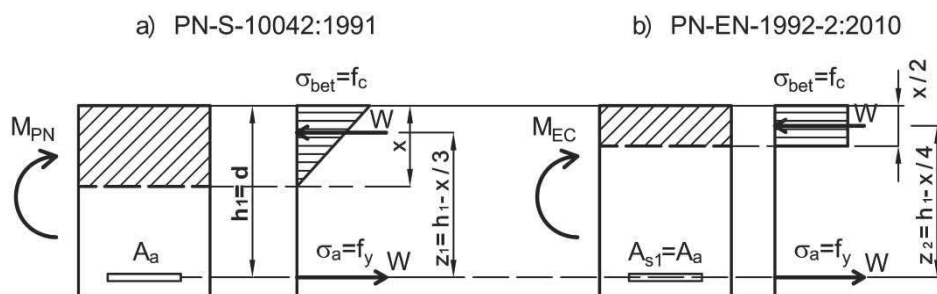
Jak widać, różnica obliczeniowych wytrzymałości „tych samych” betonów według dawnej i współczesnej normy projektowania mostów betonowych różnią się znacząco. Warto odnotować, że narzucony w obecnym Eurokodzie „mostowym” [11] współczynnik redukcyjny  $\alpha_{cc}$  wytrzymałości betonu na ściskanie, nie jest zalecany do stosowania w Eurokodzie „ogólnobudowlanym” [10].

Od roku 1991, kiedy to opracowano omawianą polską normę projektowania mostów betonowych [6], zmieniły się gatunki stali zbrojeniowej produkowanej w naszym kraju. Wiele spośród podanych w normie gatunków stali praktycznie wyszło już z użycia w budownictwie. Projektanci stosujący z konieczności wycofaną normę zobowiązani są w tej sytuacji stosować częściowe współczynniki bezpieczeństwa (tzw. materiałowe) narzucone tą normą do obecnie produkowanych gatunków stali. Powszechnie stosowane w krajowym budownictwie gatunki stali (np. B500SP, Epstal, BSt500S, R500B, RB500W, St500-b) odznaczają się wytrzymałością charakterystyczną  $R_a = f_{yk} = 500 \text{ MPa}$ . W przypadku wytrzymałości tego rzędu wycofana norma [6] narzucała częściowy współczynnik bezpieczeństwa  $\gamma_v = 1,30$ . Współczesne normy PN-EN [10] i [11] narzucają mniejszą wartość tego współczynnika:  $\gamma_s = 1,15$ .

Warto w tym miejscu zwrócić uwagę, że współczesna norma większym zaufaniem niż norma wycofana obdarza stal, zaś mniejszym – beton. Ta uwaga odnosi się do wszystkich klas betonu i wszystkich gatunków stali. Na przykład w przypadku betonu B45 (czyli C35/45) i stali o wytrzymałości charakterystycznej 500 MPa wytrzymałość obliczeniowa betonu jest według przepisów współczesnych aż o 24% mniejsza, zaś wytrzymałość obliczeniowa stali - o 10% większa. Stosowne obliczenia zamieszczono we wzorach od (3.1) do (3.4). Tak znaczne rozbieżności wytrzymałości obliczeniowych betonu i stali wpływają oczywiście na wyniki wymiarowania uzyskiwane z obliczeń prowadzonych według obydwu porównywanych norm.

## 2.2. Wymiarowanie w stanie granicznym nośności na zginanie

Podstawową różnicą między obydwoma normami w wymiarowaniu konstrukcji żelbetowej na zginanie jest przyjęty w analizie przekroju kształt wykresu naprężeń ściskających w betonie w stanie granicznym nośności (rys. 1).



Rys. 1. Podstawowa różnica w metodyce wymiarowania na zginanie według porównywanych norm

Założenie o trójkątnym kształcie wykresu naprężeń ściskających w betonie jest bezpieczniejsze w procesie wymiarowania konstrukcji żelbetowej niż założenie o prostokątnym kształcie wykresu. Aby to twierdzenie zilustrować, na rysunku 1 przedstawiono przekrój prostokątny pojedynczo zbrojony o tak dobranych parametrach, że jednocześnie wykorzystane do maksimum jest zbrojenie (naprężenia osiągają granicę plastyczności) i beton (naprężenia osiągają wytrzymałość na ściskanie). Jak widać, większe ramię z sił wypadkowych  $W$ , a co za tym idzie, większą nośność na zginanie  $M$ , uzyskujemy przy założeniu prostokątnego kształtu wykresu naprężeń ściskających w betonie. Posługując się oznaczeniami podanymi na rys. 1, można zapisać:  $M_{EC} > M_{PN}$ . Wynika z tego, że dawna norma projektowania powinna być bezpieczniejsza, bardziej konserwatywna, a współczesna – oszczędna. W rzeczywistości tak być nie musi. Współczesna norma zaniża bowiem w porównaniu do normy wycofanej wytrzymałość obliczeniową betonu. Wielkość tego zaniżenia oszacowano w poprzednim podpunkcie pracy. Tak ulokowane zapasy bezpieczeństwa częściowo niwelują wspomnianą wyżej oszczędność współczesnej normy w wymiarowaniu konstrukcji żelbetowej na zginanie.

Powyższe ogólne spostrzeżenia zostaną szczegółowo rozwinięte i poddane analizie na przykładach obliczeniowych w następnym rozdziale.

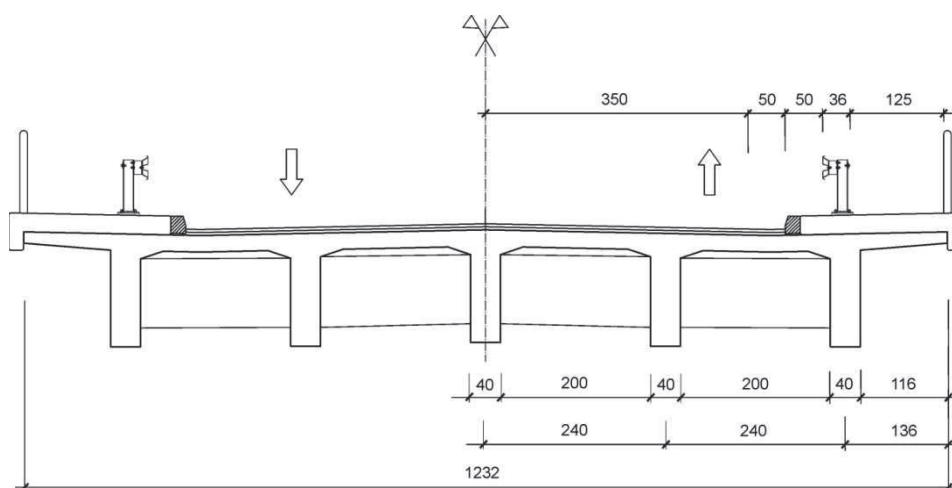
### 3. ANALIZA PARAMETRYCZNA: JAK DUŻE RÓŻNICE W ILOŚCI ZBROJENIA MOŻNA UZYSKAĆ W ZALEŻNOŚCI OD PRZYJĘTEJ METODYKI WYMIAROWANIA?

#### 3.1. Statyka: przyjęcie założeń i realizacja obliczeń

Celem prezentowanej analizy jest ustalenie, jak duże różnice w ilości zbrojenia można uzyskać w przypadku przekroju żelbetowego o kształcie teowym w zależności od przyjętej metodyki wymiarowania: według wycofanej polskiej normy PN-S-10042:1991 lub według obowiązującej normy europejskiej EC-2.

Pod uwagę wzięto wyłącznie stan graniczny nośności żelbetowego dźwigara mostowego na zginanie.

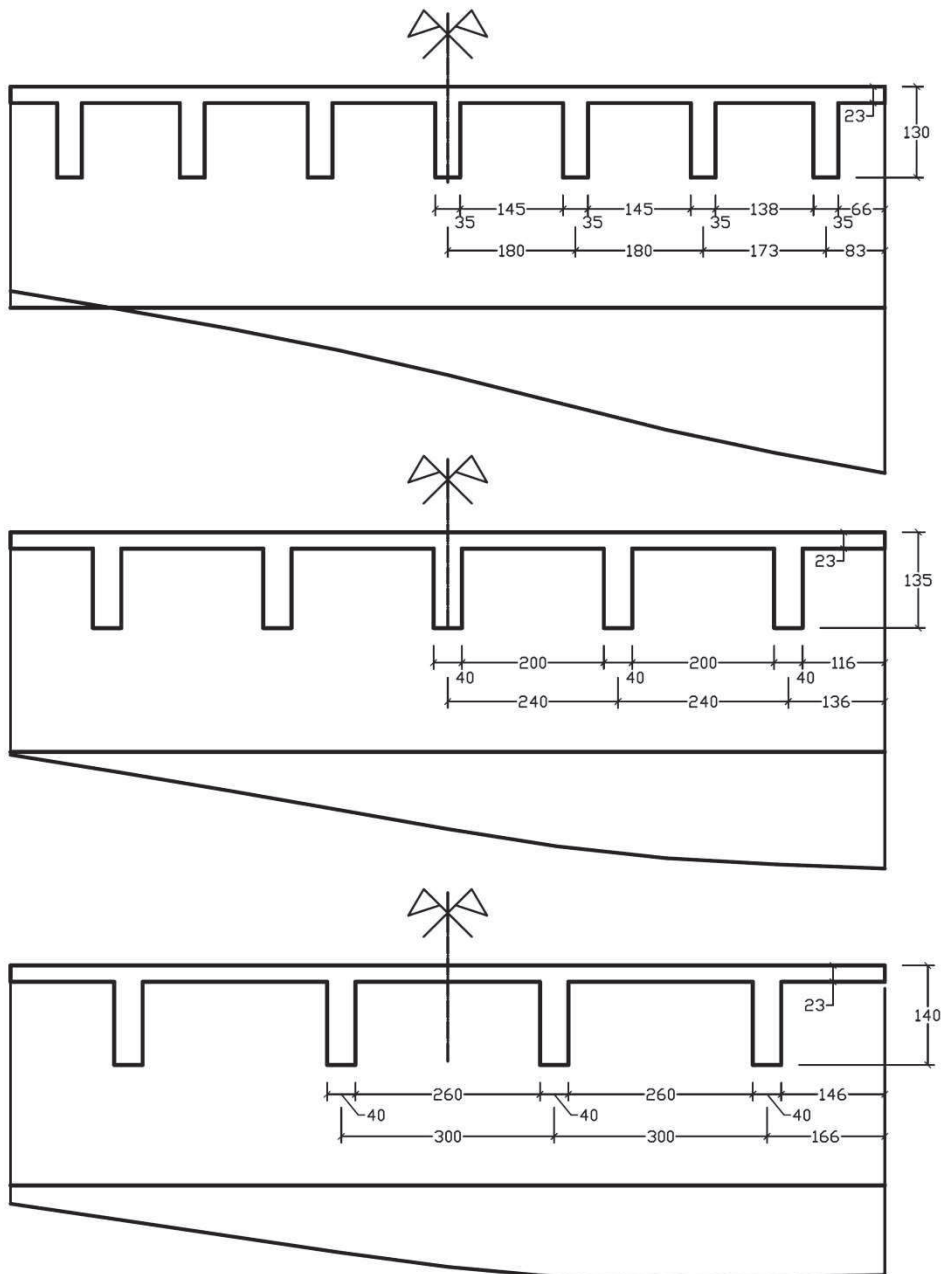
Do analizy przyjęto żelbetowy obiekt mostowy wykonany w schemacie swobodnie podpartego rusztu belkowego o przekroju drogi przedstawionym na rys. 2 [12]. Rozpiętość obiektu przyjęto równą 18,0 m.



Rys. 2. Przekrój poprzeczny obiektu mostowego, który posłużył za podstawę analizy porównawczej norm

Bazując na tak przyjętym przekroju drogowym, rozważono trzy warianty przekroju poprzecznego obiektu, różniące się liczbą dźwigarów podłużnych (rys 3). W pierwszym wariantcie przyjęto siedem dźwigarów, w drugim – pięć, a w trzecim – cztery. Przyjęcie różnych wariantów geometrii przekroju mostu miało na celu uwzględnienie w analizie porównawczej możliwie wielu przypadków obliczeniowych wymiarowania zbrojenia na zginanie. Rozważano wyłącznie dźwigar przedskrajny, tj. drugi z brzegu na rys. 3. We wszystkich trzech wariantach przekroju poprzecznego przyjęto, że ruszt belkowy spięty jest trzema poprzecznicami: dwoma podporowymi i jedną pośrednią. W każdym przypadku wykonano linię wpływu rozdziału poprzecznego obciążenia dźwigara przedskrajnego mostu metodą Guyon-Massonneta (rys. 3).

Warto zauważyć, że dwa pierwsze układy wielobelkowe przedstawione na rys. 3 są mniej poprawnie ukształtowane niż układ trzeci, bowiem belki środkowe nie mają praktycznie żadnego udziału w sztywności skrętnej przęsła. Nie zmienia to jednak faktu, że takie konstrukcje również są projektowane i wykonywane.



Rys. 3. Schematy trzech wariantów przekroju poprzecznego mostu przyjętych w parametrycznej analizie porównawczej norm wraz z liniami wpływu rozdziału poprzecznego obciążenia dźwigara przedskrajnego



W dalszej kolejności obciążono te linie obciążeniami stałymi i ruchomymi, usytuowanymi najniekorzystniej, posługując się normą obciążeń mostowych [5]. W obliczeniach przyjęto klasę obciążeń mostowych A. Uzyskano w ten sposób maksymalne momenty obliczeniowe w środku rozpiętości dźwigara w trzech wariantach obliczeń. Wyniki te, wyrażone z dokładnością do 10 [kNm], przedstawiono w tabeli 2.

Tabela 2. Wyniki obliczeń statycznych mostu i zmienne geometrii dźwigara przyjęte w analizie porównawczej dwóch metod wymiarowania

Szerokość dźwigara przedskrajnego [cm]	$M_{\max}$ [kNm]	Wysokość całkowita dźwigara [cm]	Szerokość środka [cm]	Grubość płyty pomostowej [cm]
180	2 910	120	30	21
		130	35	23
		140	40	25
240	3 810	125	35	21
		135	40	23
		145	45	25
300	4 510	130	35	21
		140	40	23
		150	45	25

Obliczenia opisane w niniejszym rozdziale cechują się niekonsekwencją w stosowaniu systemów normowych. Niekonsekwencji tej nie sposób jednak uniknąć. Otóż porównanie metodyk wymiarowania przyjętych w dwóch omawianych normach: wycofanej [6] i obowiązującej [11] wymaga przyjęcia jednakowego momentu zginającego oddziałującego na przekrój żelbetowego dźwigara. Moment ten, aby miał realną wartość, powinien zostać wyznaczony na podstawie normy obciążeń mostowych: tej wycofanej [5] lub tej obowiązującej [2]. Którąkolwiek norma nie została wybrana, zawsze wymiarowanie według normy wycofanej [6] lub obowiązującej [11] będzie obciążone błędem niekonsekwencji. Jak podano w akapicie powyżej, do porównania metodyk wymiarowania zdecydowano się zastosować wartości momentów zginających wyznaczone według wycofanej normy obciążeń [5].

Dysponując wiarygodnymi wartościami momentów zginających, można było przystąpić do wymiarowania przekroju dźwigara przedskrajnego. Liczba trzech przypadków była jednak zbyt mała, aby przeprowadzić miarodajne porównanie ilości zbrojenia przekroju żelbetowego w zależności od przyjętej metodyki wymiarowania. W związku z tym każdej z trzech ustalonych wartości momentów zginających przypisano w procedurach wymiarowania dźwigary o zmiennych trzech następujących wymiarach przekroju: całkowitej wysokości (zmiana o +10 i -10 cm w stosunku do wariantu pierwotnego na rys. 3), grubości płyty pomostowej (+2 i -2 cm) i szerokości środka (+5 i -5 cm). Liczba trzech



zmiennych o trzech różnych wartościach każdej z nich dała w rezultacie aż  $3^3=27$  możliwych kombinacji tych trzech wymiarów geometrycznych dźwigara. Stosując 27 kombinacji do każdego z trzech wariantów przekroju poprzecznego mostu zestawionych na rys. 3 oraz w tab. 2, kol. 1 i 2, uzyskano  $27 \cdot 3=81$  przypadków obliczeniowych. W celu ułatwienia powtarzalnych obliczeń poszczególnych przypadków wymiarowania posłużono się arkuszem kalkulacyjnym.

### 3.2. Założenia dotyczące betonu i stali zbrojeniowej

Do wymiarowania przekroju teowego dźwigara przedskrajnego przyjęto beton klasy B45 (czyli C35/45 wg tabeli 1). Wartość wytrzymałości obliczeniowej betonu wynosi:

$$\text{– wg wycofanej normy polskiej [6]: } R_{b1} = \frac{R_{bk}}{\gamma_{b2}} = \frac{33,7}{1,3} = 26,0 \text{ MPa} , \quad (3.1)$$

– wg obowiązującej normy PN-EN [11]:

$$f_{cd} = \frac{\alpha_{cc} \cdot f_{ck}}{\gamma_f} = \frac{0,85 \cdot 35}{1,5} = 19,8 \text{ MPa} . \quad (3.2)$$

Przyjęto stal zbrojeniową o wytrzymałości charakterystycznej równej 500 MPa. Wartość wytrzymałości obliczeniowej stali wynosi:

$$\text{– wg wycofanej normy polskiej [6]: } R_a = \frac{R_{ak}}{\gamma_v} = \frac{500}{1,3} = 385 \text{ MPa} , \quad (3.3)$$

$$\text{– wg obowiązującej normy PN-EN [11]: } f_{yd} = \frac{f_{yk}}{\gamma_s} = \frac{500}{1,15} = 435 \text{ MPa} . \quad (3.4)$$

Przyjęto zbrojenie w postaci prętów o średnicy  $\phi 32$  mm.

### 3.3. Wyniki analizy

Wszystkie przeanalizowane 81 przypadków obliczeniowych wymiarowania dźwigara teowego na zginanie dały jednakowy jakościowo rezultat: liczba prętów zbrojeniowych potrzebnych do przeniesienia tego samego momentu zginającego jest większa według normy wycofanej [6] niż według normy obowiązującej [11]. Norma wycofana „zużywa” więcej stali zbrojeniowej niż norma obowiązująca o odsetek mieszczący się w granicach od 10 do 30% [12] W odniesieniu do wszystkich 81 przypadków obliczeniowych średnia arytmetyczna tego odsetka wyniosła 18%. W celu udokumentowania tych wyników wybrano spośród wszystkich rozpatrywanych przypadków obliczeniowych jeden z trzech przypadków skrajnych, w których uzyskano różnicę zbrojenia na poziomie ekstremalnym, tj. 30%. Przypadek ten został szczegółowo omówiony w dwóch załącznikach do artykułu.

## 4. KALIBRACJA WSPÓLCZYNNIKÓW DOSTOSOWAWCZYCH

Wobec wyników zaprezentowanych w poprzednim rozdziale, ilustrujących znaczne różnice w ilości zbrojenia uzyskiwanej według obydwu norm wymiarowania konstrukcji betonowych, zasadne jest uwzględnienie tych różnic w tzw.

współczynnikach dostosowawczych europejskiej normy obciążeń mostowych [2]. Propozycje wprowadzenia współczynników dostosowawczych przedstawiano w krajowej literaturze ostatnich lat co najmniej kilkakrotnie [1, 3, 14, 15, 16]. Autorzy wymienionych prac w toku kalibracji współczynników dostosowawczych stosowali jednakowe założenie: standardowy model obciążenia ruchomego mostów TS+UDL (pojazd tandemowy oraz obciążenie równomierne), będący podstawowym modelem obciążenia mostów drogowych wg PN-EN [2], pomnożony przez wyznaczone współczynniki dostosowawcze  $\alpha_{Qi}$  oraz  $\alpha_{qi}$ , ma wywoływać w konstrukcji przęsła siły wewnętrzne równe siłom generowanym przez dotychczas stosowane klasy obciążeń wg polskiej normy obciążeń [5]. Podejście takie zupełnie pomija różnice w metodyce wymiarowania, jak również w określaniu wytrzymałości obliczeniowej betonu i stali zbrojeniowej. W niniejszej pracy proponuje się podejście bardziej kompleksowe: niechaj współczynniki dostosowawcze obciążeń będą tak skalibrowane, aby kompleksowe obliczenia statyczno-wytrzymałościowe według obydwu generacji norm dawały w rezultacie jednakową ilość zbrojenia konstrukcji żelbetowej. Obiekt mostowy zaprojektowany na klasę A według dawnej klasyfikacji obciążeń będzie spełniał wymogi najwyższej klasy obciążeń według nowej klasyfikacji.

Analogicznie można dobrać współczynniki dostosowawcze odnoszące się do klas B i C dawnej normy obciążeń. Pozostałe klasy (D i E) praktycznie nie są już obecnie stosowane i nie powinny być już w żaden sposób reprezentowane w nowych przepisach. Postulowano to już wiele lat temu [17]. Tworzenie zbyt wielu klas obciążeń obiektów mostowych nie jest zresztą zalecane przez autorów komentarza naukowego [18] do mostowej części Eurokodu 1 i nie jest praktykowane w tych krajach europejskich, które opracowały już swoje załączniki krajowe [3].

Dobranie takich wartości współczynników dostosowawczych  $\alpha_{Qi}$  i  $\alpha_{qi}$ , aby ilość zbrojenia na zginanie zaprojektowana według starej i nowej generacji norm była w przybliżeniu jednakowa, oznacza, że obiekt mostowy, będący produktem pracy inżyniera, będzie zaprojektowany na daną klasę obciążeń identycznie (lub prawie identycznie), niezależnie od użytej generacji norm projektowania. Już nie siły wewnętrzne, jak postulują autorzy [1, 3, 14, 15, 16], będą jednakowe przy określonych klasach obciążeń, ale jednakowy będzie obiekt mostowy jako całość.

Osiągnięcie tego celu można uznać za uzyskanie jednakowego stopnia niezawodności konstrukcji mostowej zaprojektowanej dawnymi i współczesnymi metodami. Ten stopień niezawodności jest oczywiście w tym wypadku ograniczony do stanu granicznego zginania. Podstawową zaletą proponowanego podejścia do wyznaczenia współczynników dostosowawczych obciążeń jest jednak przyporządkowanie dawnych klas obciążeń mostowych ich nowym odpowiednikom przy uwzględnieniu procesu projektowania w sposób bardziej kompleksowy niż wcześniejsze propozycje.

Przy przyjęciu takiej metodyki kalibracji współczynników dostosowawczych konieczne staje się, poza wyznaczeniem sił wewnętrznych według obydwu ge-

neracji norm, także wymiarowanie zbrojenia, konsekwentnie według tych samych generacji normowych.

Wykonano zatem ponowne obliczenia statyczne wszystkich trzech analizowanych ustrojów mostowych (rys. 3), tym razem jednak stosując obciążenia ruchome zgodnie z normą europejską [2]. Przyjmując uzyskane wartości momentów zginających w środku przęsła dokonano wymiarowania wszystkich 81 rozpatrywanych przypadków geometrii dźwigara w stanie granicznym nośności na zginanie wg normy europejskiej [11].

Wobec braku krajowego załącznika do europejskiej normy obciążeń mostowych [2] przyjęto współczynniki klasy obciążeń  $\alpha_{Qi} = \alpha_{qi} = 1,00$ . Współczynniki dostosowawcze o tej wartości podano w Eurokodzie [2] jako odpowiadające ciężkiemu przemysłowemu ruchowi międzynarodowemu ze znaczącym udziałem pojazdów ciężkich.

W wyniku obliczeń statycznych metodą Guyona-Massonneta, analogicznie jak to przedstawiono w rozdziale 3, otrzymano wartości maksymalnych momentów zginających (tab. 3, wiersz „PN-EN”) nieznacznie tylko większe od wartości momentów wyznaczonych wcześniej przy wykorzystaniu wycofanej polskiej normy obciążeń mostowych [5] (tab. 3, wiersz „PN”). Potwierdza to wyniki uzyskane przez innych autorów [3, 14, 15, 16]: obciążenie mostów drogowych tej kategorii (belkowe, o rozpiętości kilkunastu metrów) wyznaczone wg normy europejskiej [2] ze współczynnikami dostosowawczymi równymi jedności w przybliżeniu odpowiada klasie obciążeń mostowych A według normy polskiej [5] pod względem uzyskiwanych sił wewnętrznych.

Tabela 3. Wyniki obliczeń statycznych mostu w zestawieniu z wynikami wymiarowania przekroju środkowego dźwigara na zginanie w zależności od użytych norm projektowania mostów

Zastosowana norma obciążeń	Wartości maksymalnych momentów przęsłowych w dźwigarze przedskrajnym, obliczone z dokładnością do 10 [kNm], przy rozstawie dźwigarów [m] (por. rys. 3)			Różnice procentowe w liczbie koniecznych prętów zbrojeniowych $\phi 32$ mm w przekroju środkowym dźwigara, wyznaczonej wg normy europejskiej [11], w stosunku do liczby prętów wyznaczonych przy użyciu generacji norm polskich [5,6]		
	1,80 m	2,40 m	3,00 m	od	do	średnio
PN [5]	2 910	3 810	4 510	10	30	18
PN-EN [2]	2 940	3 870	4 610	10	29	17
DIN-EN [17]	3 600	4 350	4 940	-13	10	1

Uzyskane wartości momentów zginających w przekroju przęsłowym użyto do wymiarowania zbrojenia na zginanie według normy europejskiej [11]. Okazało się, podobnie jak w obliczeniach przedstawionych w podrozdziale 3.3, że dźwigar zaprojektowany od początku do końca według wycofanej generacji

norm polskich [5, 6] na najwyższą klasę obciążeń mostowych A wymaga zbrojenia silniejszego o odsetek mieszczący się w granicach od 10% do 29%, średnio 17% (tabela 3) niż dźwigar zaprojektowany według aktualnej generacji norm europejskich [2, 11].

Zachodzi zatem potrzeba dobrania nowych wartości współczynników dostosowawczych  $\alpha_{Q_i}$  i  $\alpha_{q_i}$ . Ich poszukiwanie jest złożone, ponieważ norma europejska [2] wyróżnia w przypadku tzw. Modelu obciążenia 1, będącego podstawowym modelem obciążenia mostów drogowych, aż osiem niezależnych współczynników:  $\alpha_{Q_1}, \alpha_{Q_2}, \alpha_{Q_3}, \alpha_{q_1}, \alpha_{q_2}, \alpha_{q_3}, \alpha_{q_4...}, \alpha_{q_r}$ . Trzy pierwsze z nich dotyczą tzw. pojazdów tandemowych (TS), kolejno na najbardziej obciążonym pasie umownym ruchu, na średnio obciążonym i na najmniej obciążonym. Dalejszych pięć współczynników dostosowawczych dotyczy obciążeń równomiernie rozłożonych (UDL): kolejno na trzech wspomnianych pasach umownych ruchu, następnie na ewentualnych dalszych pasach umownych i wreszcie na tzw. obszarze pozostałym jezdni. Kalibrację ośmiu niezależnych współczynników dostosowawczych można wykonać na wiele różnych sposobów. Z całą pewnością warto na wstępie założyć, że niektóre współczynniki nie podlegają zmianie. Na przykład autorzy pracy [14] w swojej propozycji kalibracji współczynników dostosowawczych założyli  $\alpha_{Q_2} = \alpha_{Q_3} = 1,00$ , a ponadto przyjęli stałe wartości  $\alpha_{q_i}$ , tak dobrane, aby zróżnicowane na różnych pasach umownych jezdni obciążenie równomiernie rozłożone  $q_i$  według normy europejskiej [2] przybrało wartości jednakowe na wszystkich pasach i równe wartościom obciążenia równomiernie rozłożonego z normy polskiej [5]. Dzięki takim założeniom upraszczającym kalibracja dotyczyła tylko jednego współczynnika dostosowawczego:  $\alpha_{Q_1}$ .

W niniejszej analizie zdecydowano się nie kalibrować współczynników dostosowawczych, lecz przyjąć stały ich zestaw i sprawdzić jego poprawność. Przyjęto następujący zestaw współczynników:

$$\alpha_{Q_i} = 1,00 ; \alpha_{q_1} = 1,33 ; \alpha_{q_2} = 2,40 ; \alpha_{q_3} = \alpha_{q_4...} = \alpha_{q_r} = 1,20.$$

Jest to identyczny zestaw współczynników dostosowawczych, jaki przyjęto w odniesieniu do najwyższej klasy obciążeń w niemieckim załączniku krajowym [19] do europejskiej normy obciążeń mostowych [2].

Uzyskane wartości momentów zginających w przekroju przęsłowym (tab. 3, wiersz „DIN-EN”), znacząco większe od dotychczas uzyskiwanych, użyto do wymiarowania zbrojenia na zginanie według normy europejskiej [11]. Tym razem dźwigar zaprojektowany od początku do końca według wycofanej generacji norm polskich [5, 6] na najwyższą klasę obciążeń mostowych A wymagał w przeważającej liczbie przypadków identycznego zbrojenia jak dźwigar zaprojektowany według aktualnej generacji norm europejskich [2, 11]. Różnica wynosiła co najwyżej jeden pręt przy wymaganej liczbie od 8 do 14 prętów. Uzyskaną zgodność uznano za satysfakcjonującą. Współczynniki dostosowawcze przyjęte w niemieckim załączniku krajowym [19] w odniesieniu do najwyższej klasy

obciążeń bardzo dobrze korelują pod względem potrzebnego zbrojenia dźwigarów żelbetowych z dotychczas stosowaną w Polsce najwyższą klasą obciążeń mostowych A.

## LITERATURA

1. Siwowski T.: *Projektowanie mostów wg Eurokodów. Stan prawny i podstawy projektowania*. Mosty, nr 6, 2012, str. 56-61.
2. PN-EN 1991-2: 2007. *Eurokod 1: Oddziaływania na konstrukcje. Część 2: Obciążenia ruchome mostów* (wraz z poprawkami PN-EN 1991-2:2007/AC oraz PN-EN 1991-2:2007/Ap1 z roku 2010).
3. Siwowski T.: *Projektowanie mostów wg Eurokodów - podsumowanie*. Mosty, nr 5, 2015, str. 75-77.
4. Rozporządzenie Ministra Transportu i Gospodarki Morskiej z dnia 30 maja 2000 r. w sprawie warunków technicznych, jakim powinny odpowiadać drogowe obiekty inżynierskie i ich usytuowanie. Dz. U. z 2000 r., nr 63, poz. 735.
5. PN-S-10030:1985. *Obiekty mostowe. Obciążenia*.
6. PN-S-10042:1991. *Obiekty mostowe. Konstrukcje betonowe, żelbetowe i sprężone. Projektowanie*.
7. Praca zbiorowa Sekcji Konstrukcji Betonowych KILiW PAN: *Podstawy projektowania konstrukcji żelbetowych i sprężonych według Eurokodu 2*. Dolnośląskie Wydawnictwo Edukacyjne, Wrocław, 2006.
8. Oleszek R., Włodarczyk M.: *Przykład obliczeń teowego przekroju konstrukcji mostowej według PN-EN 1992-1-1 oraz PN-EN 1992-2*. Inżynieria i Budownictwo, nr 9, 2015, str. 471-475.
9. Oleszek R., Radomski W.: *Porównanie wymiarowania żelbetowych przekrojów mostowych wg norm PN-S-10042:1991 oraz PN-EN 1992*. Archiwum Instytutu Inżynierii Lądowej Politechniki Poznańskiej. Nr 19, 2015, str. 205-226.
10. PN-EN 1992-1-1: 2008. *Eurokod 2: Projektowanie konstrukcji z betonu. Część 1: Reguły ogólne i reguły dla budynków*.
11. PN-EN 1992-2: 2010. *Eurokod 2: Projektowanie konstrukcji z betonu. Część 2: Mosty z betonu. Obliczanie i reguły konstrukcyjne*.
12. Walkowiak E.: *Zagadnienia normalizacji wymiarowania konstrukcji betonowych. Porównanie wycofywanych polskich norm mostowych z normami europejskimi. Jak duże różnice w wynikach obliczeń można uzyskać?* Praca dyplomowa inżynierska. Politechnika Gdańska, 12.2013.
13. Łapko A., Jensen B. Ch.: *Podstawy projektowania i algorytmy obliczeń konstrukcji żelbetowych*. Arkady, Warszawa, 2005.
14. Kulpa M., Siwowski T.: *Propozycja współczynników dostosowawczych  $\alpha_{Qi} / \alpha_{qi}$  wg PN-EN 1991-2 dla pewnej klasy mostów drogowych*. Zeszyty Naukowe Politechniki Rzeszowskiej, Seria „Budownictwo i Inżynieria Środowiska”, z. 58 (3/11/III), 2011, str. 199-206.
15. Rymsza J.: *Procedura szybkiej implementacji Eurokodów w budownictwie mostowym w Polsce*. Zeszyty Naukowe Politechniki Rzeszowskiej, Seria „Budownictwo i Inżynieria Środowiska”, z. 58 (3/11/I), 2011, str. 235-248.

16. Karaś S., Dul T.: *O porównaniu efektów obciążeń mostów drogowych wg PN-85/S-10030 i PN-EN-1991-2*. Drogownictwo, nr 12, 2011, str. 394-400.
17. Rybak M.: *Porównanie skutków normowych obciążeń ruchomych mostów drogowych wg PN-85/S-10030 (schemat  $\phi K+q$ ) i ENV 1991.3 Rozdział 4 (Model nr 1 Eurokodu)*. Prace IBDiM, Nr 1-2/1998, str. 123-176.
18. Calgaro J.-A., Tschumi M., Gulvanessian H.: *Designer's Guide to Eurocode 1: Actions on Bridges*. London, 2010.
19. DIN EN 1991-2/NA:2012-08: *Nationaler Anhang – National festgelegte Parameter – Eurocode 1: Einwirkungen auf Tragwerke – Teil 2: Verkehrslasten auf Brücken*.

**ULTIMATE LIMIT STATE OF REINFORCED CONCRETE BRIDGE GIRDER  
SUBJECTED TO BENDING ACCORDING TO TWO CODES:  
PN-EN 1992-2 and PN-S-10042:1991**

**Summary**

In paper differences and analogies between two design code systems are presented and analysed: Polish one, which has been recalled six years ago, but is still in use and European one, which is not fully introduced because a Polish national annex has not been introduced yet. The differences in moving loads arrangement are rather well known from the literature, so they are not described in detail. The differences in materials characteristics (steel and concrete), load and material partial safety factors and dimensioning methodology are presented and discussed more extensively. However, the analysis is restricted to just one bridge category (multi-girder bridge) and to ultimate limit state for bending. The final effect of the analysis is a proposal of adjustment factors to the Polish national annex to the European bridge loads code. The proposal concerns the highest load class (A). The factors set is as follows:

$$\alpha_{Qi} = 1,00 \ ; \ \alpha_{q1} = 1,33 \ ; \ \alpha_{q2} = 2,40 \ ; \ \alpha_{q3} = \alpha_{q4...} = \alpha_{qr} = 1,20$$

The factors values are higher than suggested by other authors. The reason is that other researchers calibrated the adjustment factors in such a way, that loads applied by the both codes to a given bridge should result in the similar internal forces. In the author's opinion this assumption is not correct, because it does not take into account the differences in materials characteristics, partial safety factors and dimensioning methodology between the both code systems. A better assumption is that a given bridge designed according to the both code systems should require a similar amount of reinforcement.



## ZAŁĄCZNIKI

W dwóch poniższych załącznikach przedstawiono szczegółowo sposób wymiarowania belki żelbetowej w stanie granicznym nośności na zginanie. Załącznik pierwszy prezentuje procedurę wymiarowania według wycofanej normy PN-S-10042:1991, zaś drugi – według obecnie obowiązującej normy PN-EN 1992-2:2010.

Wszystkie wyniki wymiarowania zbrojenia zaprezentowane w artykule uzyskano przy wykorzystaniu procedur zamieszczonych w niniejszym załączniku.

Wymiary geometryczne przekroju poprzecznego dźwigara w tym przypadku obliczeniowym zilustrowano na rys. Z1. Moment zginający przenoszony przez ten przekrój wynosił 3810 kNm (tab. 2).

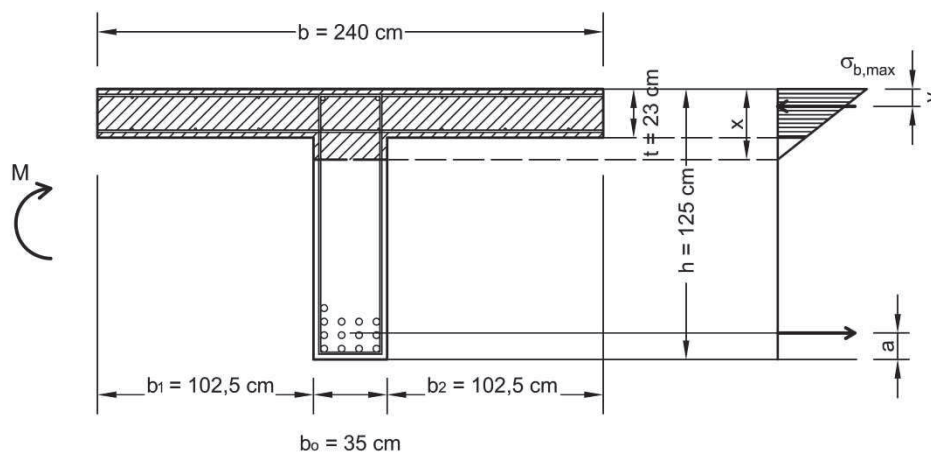
### Z.1. Przebieg obliczeń wymiarowania na zginanie według wycofanej polskiej normy PN-S-10042:1991

Ustalenie szerokości współpracującej płyty pomostowej odbywa się przy użyciu zamieszczonej w normie tabeli w zależności od następujących parametrów:

$$\frac{b_0}{l} = \frac{35}{1800} = 0,019 \quad (Z.1)$$

$$\frac{b_1}{l} = \frac{b_2}{l} = \frac{102,5}{1800} = 0,057 \quad (Z.2)$$

$$\frac{t}{h} = \frac{23}{125} = 0,184 \quad (Z.3)$$



Rys. Z1. Parametry geometryczne przekroju dźwigara wybranego do szczegółowej analizy wymiarowania; oznaczenia i wykres naprężeń w przekroju wg normy [6]

W powyższych wzorach symbolem  $l$  oznaczono rozpiętość mostu, a pozostałe symbole wyjaśnia rysunek Z1. Odczytany z tabeli 10 polskiej normy [6] stosunek  $\lambda$  szerokości współpracującej do szerokości rzeczywistej wyniósł 1,00, co oznacza, że cały przekrój płyty pomostowej współpracuje w przenoszeniu naprężeń ściskających od zginania.

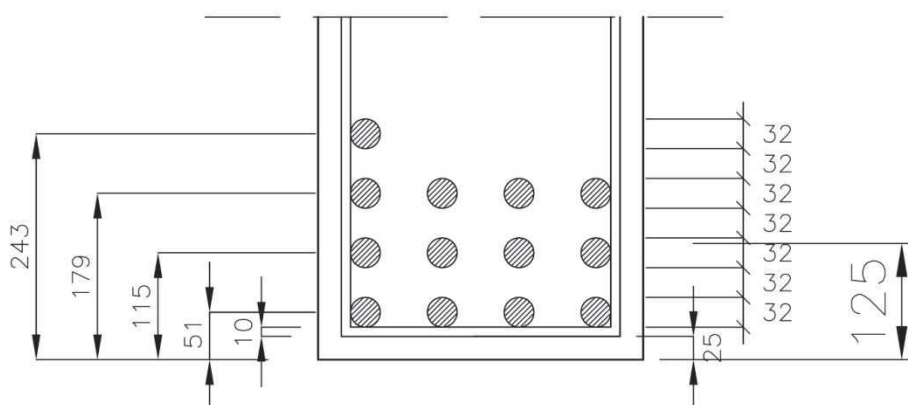


Założono zbrojenie dolne dźwigara 13 prętami  $\phi 32$  mm. Przyjmując oznaczenia wg rys. Z1 i Z2, obliczono kolejno łączne pole przekroju poprzecznego  $A_a$  zbrojenia i wysokość użyteczną przekroju  $h_1$  :

$$A_a = 13 \cdot 8,04 = 104,5 \text{ cm}^2 \quad (\text{Z.4})$$

$$a = \frac{4 \cdot (5,1 + 11,5 + 17,9) + 24,3}{13} = 12,5 \text{ cm} \quad (\text{Z.5})$$

$$h_1 = h - a = 125 - 12,5 = 112,5 \text{ cm} \quad (\text{Z.6})$$



Rys. Z2. Przekrój dźwigara wybranego do szczegółowej analizy wymiarowania: szczegół zbrojenia

Do dalszych obliczeń należy przyjąć odpowiednią wartość stosunku modułów sprężystości stali i betonu. W myśl przepisów normy [6] w sytuacji tzw. obciążeń pośrednich, z jaką mamy do czynienia w tym wypadku, rzeczywisty stosunek modułów sprężystości należy podwoić. Przypadek obciążeń pośrednich zachodzi wtedy, gdy żadna z kategorii obciążeń: ani obciążenia długotrwałe, ani krótkotrwałe, nie są dominujące. Otrzymujemy zatem:

$$n = 2 \cdot \frac{E_a}{E_b} = 2 \cdot \frac{200}{37,8} = 10,6 \quad (\text{Z.7})$$

Następnie wyznaczono wysokość  $x$  strefy ściskanej zgodnie ze wzorem obowiązującym przy założeniu liniowego rozkładu naprężeń ściskających w betonie:

$$x = \frac{b \cdot t^2 + 2n \cdot A_a \cdot h_1}{2(b \cdot t + n \cdot A_a)} = \frac{240 \cdot 23^2 + 2 \cdot 10,6 \cdot 104,5 \cdot 112,5}{2(240 \cdot 23 + 10,6 \cdot 104,5)} = 28,4 \text{ cm} \quad (\text{Z.8})$$

Odległość  $y$  wypadkowej siły ściskającej od górnych włókien betonu wyniosła:

$$y = \frac{t}{3} \cdot \frac{3x - 2t}{2x - t} = \frac{23}{3} \cdot \frac{3 \cdot 28,4 - 2 \cdot 23}{2 \cdot 28,4 - 23} = 8,88 \text{ cm} \quad (\text{Z.9})$$

Naprężenia w osi zbrojenia i w górnych włóknach betonu obliczono w sposób następujący:

$$\sigma_a = \frac{M}{A_a \cdot (h_1 - y)} = \frac{3810 \cdot 100}{104,5 \cdot (112,5 - 8,9)} = 35,19 \frac{\text{kN}}{\text{cm}^2} = 351,9 \text{ MPa} \quad (\text{Z.10})$$

$$\sigma_{b,max} = \frac{\sigma_a}{n} \cdot \frac{x}{h_1 - x} = \frac{35,19}{10,6} \cdot \frac{28,4}{112,5 - 28,4} = 1,12 \frac{kN}{cm^2} = 11,2 MPa < 26,0 MPa = R_{b1} \quad (Z.11)$$

Naprężenia w betonie są na bezpiecznym poziomie. Natomiast naprężenia w stali są bliskie jej wytrzymałości. Odnoszą się one jednak do środka ciężkości zbrojenia. W najniższej warstwie zbrojenia wartość naprężeń będzie większa. Wartość tę można wyznaczyć z prostej proporcji:

$$\sigma_{a,max} = \sigma_a \cdot \frac{h - x - a_I}{h - x - a} = 351,9 \cdot \frac{125 - 28,4 - 5,1}{125 - 28,4 - 12,5} = 382,6 MPa < 385 MPa = R_a \quad (Z.12)$$

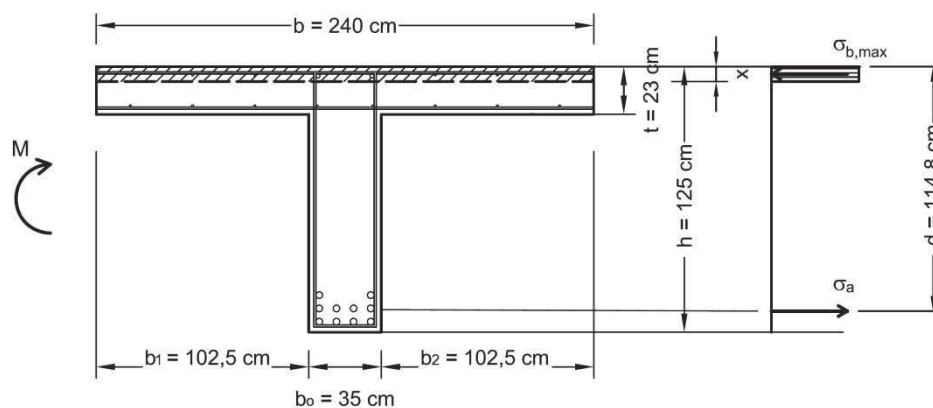
Wielkość  $a_I$  w powyższym wzorze jest odległością osi dolnej warstwy zbrojenia od spodu dźwigara (rys. Z2). Warunek naprężeń został zatem spełniony także w odniesieniu do stali zbrojeniowej. Wysoki poziom wyężenia stali świadczy o tym, że zbrojenie zostało zaprojektowane ekonomicznie.

## Z.2. Przebieg obliczeń wymiarowania na zginanie według obowiązującej normy PN-EN 1992-2:2010

Ustalenie szerokości współpracującej płyty pomostowej odbywa się przy użyciu następującego wzoru:

$$b_{eff,1} = b_{eff,2} = 0,2 \cdot b_1 + 0,1 \cdot l_o = 0,2 \cdot 102,5 + 0,1 \cdot 1800 = 200,5 [cm] \quad (Z.13)$$

Oznaczenia użyte w powyższym wzorze, jak również we wzorach następnych, wyjaśnia rysunek Z3.



Rys. Z3. Przekrój poprzeczny dźwigara poddanego wymiarowaniu wg normy [11]

Obliczona wyżej szerokość efektywna przekracza dopuszczalną szerokość efektywną określoną wartościami:

$$b_{eff,1} < \left\{ \begin{array}{l} 0,2 \cdot l_o = 0,2 \cdot 1800 = 360 [cm] \\ b_1 = 102,5 [cm] \end{array} \right\}, \quad (Z.14)$$

a zatem

$$b_{eff} = b_{eff,1} + b_w + b_{eff,2} = 102,5 + 35 + 102,5 = 240 [cm] \quad (Z.15)$$

Szerokość efektywna półki górnej jest równa jej szerokości rzeczywistej, a więc – analogicznie jak przy wymiarowaniu według przepisów wycofanej normy [6] - zagadnienie szerokości efektywnej półki górnej zginanego dźwigara nie odgrywa w prezentowanym przykładzie żadnej roli.

Wymiarowanie dźwigara na zginanie prowadzone jest metodą uproszczoną [13]. Metoda ta dopuszcza zastąpienie paraboliczno-prostokątnego wykresu naprężeń ściskających w górnej strefie zginanego elementu żelbetowego wykresem o kształcie prostokąta. Wysokość rzeczywistą  $x$  strefy ściskanej należy w tym wypadku zmniejszyć do wartości  $0,8 \cdot x$ .

Pierwszym krokiem procedury wymiarowania przekroju teowego na zginanie jest sprawdzenie, czy oś obojętna usytuowana jest w półce górnej (przekrój pozornie teowy), czy w środku (przekrój rzeczywście teowy). W tym celu wyznaczono wartość momentu płytowego, tj. przenoszonego przez pełną grubość półki górnej przekroju. Wartość tę obliczono jako iloczyn nośności obliczeniowej półki górnej na ściskanie oraz ramienia sił wewnętrznych:

$$\begin{aligned} M_{Rdp,eff} &= b_{eff} \cdot h_f \cdot f_{cd} \cdot \left( d - \frac{h_f}{2} \right) = 2,40 \cdot 0,23 \cdot 19800 \cdot \left( 1,148 - \frac{0,23}{2} \right) = \\ &= 11.288,1 \text{ [kN} \cdot \text{m]} \end{aligned} \quad (Z.16)$$

Wartość powyższa jest znacznie większa od działającego na przekrój momentu  $M = 3.810,0 \text{ [kN} \cdot \text{m]}$ , zatem niecała grubość półki górnej brać będzie udział w przenoszeniu tego obciążenia. Oś obojętna przekroju znajdzie się w ściskanej półce górnej.

W celu wyznaczenia dokładnego położenia osi obojętnej  $x_{eff}$  należy wyznaczyć wysokość użyteczną przekroju  $d$ . Obliczenie przeprowadzono analogicznie jak obliczenie  $h_1$  we wzorach (Z.5) i (Z.6). Wysokość użyteczna  $d$  wynosi 114,8 cm (rys. Z3). Dalej obliczono bezwymiarowy współczynnik pomocniczy  $\mu_{eff}$  oraz sprowadzoną wysokość strefy ściskanej  $\xi_{eff} = \frac{x_{eff}}{d}$  z następujących wzorów:

$$\mu_{eff} = \frac{M}{b_{eff} \cdot d^2 \cdot f_{cd}} = \frac{3810}{2,40 \cdot 1,148^2 \cdot 19800} = 0,0609, \quad (Z.17)$$

$$\xi_{eff} = 1 - \sqrt{1 - 2 \cdot \mu_{eff}} = 1 - \sqrt{1 - 2 \cdot 0,0609} = 0,0628. \quad (Z.18)$$

Graniczna sprowadzona wysokość strefy ściskanej wyniosła:

$$\xi_{eff,lim} = 0,8 \cdot \xi_{lim} = 0,8 \cdot \frac{0,0035}{0,0035 + \frac{f_{yd}}{E_s}} = 0,8 \cdot \frac{0,0035}{0,0035 + \frac{435}{200000}} = 0,49, \quad (Z.19)$$

zatem

$$\xi_{eff} < \xi_{eff,lim}. \quad (Z.20)$$

Efektywna wysokość strefy ściskanej wyniosła:

$$x_{eff} = \xi_{eff} \cdot d = 0,0628 \cdot 114,8 = 7,21 \text{ cm}, \quad (Z.21)$$

a potrzebny przekrój zbrojenia:

---

$$A_{s1} = x_{eff} \cdot b \cdot \frac{f_{cd}}{f_{yd}} = 7,21 \cdot 240 \cdot \frac{19,8}{435} = 78,8 \text{ cm}^2 \quad (\text{Z.22})$$

Wymagana liczba prętów o przyjętej średnicy  $\emptyset=32\text{mm}$  wynosi:

$$n_{\emptyset 32} = \frac{A_{s1}}{A_{\emptyset 32}} = \frac{78,8}{8,04} = 9,8 \text{ [szt.]} \quad (\text{Z.23})$$

Liczba przyjętych na wstępie prętów  $n_{\emptyset 32} = 10$  jest zatem poprawna.

