

BOLESŁAW ZAPOROWSKI*

Politechnika Poznańska
Instytut Elektroenergetyki

Analiza efektywności energetycznej i ekonomicznej elektrociepłowni gazowo-parowej zintegrowanej ze zgazowaniem biomasy

W artykule jest przedstawiona analiza efektywności energetycznej i ekonomicznej elektrociepłowni gazowo-parowej zintegrowanej ze zgazowaniem biomasy. W pierwszej części pracy zostały wyznaczone następujące wielkości charakteryzujące efektywność energetyczną procesu zgazowania biomasy: skład wytwarzanego gazu, wartość współczynnika nadmiaru czynnika zgazowującego, zużycie czynnika zgazowującego na 1 kg biomasy, objętość gazu uzyskiwana z 1 kg biomasy, wartość opałowa wytwarzanego gazu oraz sprawność chemiczna i energetyczna procesu zgazowania. W drugiej części została wykonana analiza efektywności energetycznej ciepłowniczego bloku gazowo-parowego z dwuciśnieniowym kotłem odzysknicowym i upustowo-kondensacyjną turbiną parową, zintegrowanego ze zgazowaniem biomasy. W trzeciej części zostały wyznaczone następujące wielkości charakteryzujące efektywność ekonomiczną analizowanego bloku ciepłowniczego: wielkość bieżąca netto, wewnętrzna stopa zwrotu oraz jednostkowe, zdyskontowane na rok 2012, koszty wytwarzania energii elektrycznej.

Oznaczenia

- a, b, c, d – współczynniki liczbowe określające udziały masowe biomasy, czynnika zgazowującego, wody (pary wodnej) i popiołu, odniesione do 1 kg paliwa gazowego
- e, f – współczynniki liczbowe określające udziały masowe paliwa gazowego i utleniacza, odniesione do 1 kg spalin
- D_{p1}, D_{p2} – natężenie przepływu pary wysoko i niskoprężnej na wlocie do turbiny parowej, kg/s

*E-mail: boleslaw.zaporowski@put.poznan.pl

D_{u1}, D_{u2}, D_k	– natężenie przepływu pary upustowej z upustu 1 i 2 oraz na wylocie z turbiny do kondensatora, kg/s
$\Delta H_{i(T_0, T_g)}, \Delta H_{i(T_0, T_{zg})}, \Delta H_{i(T_0, T_{sp})}, \Delta H_{i(T_0, T_{ut})}$	– molowa entalpia fizyczna poszczególnych składników gazu, czynnika zgazowującego, spalin i utleniacza, odniesiona do temperatury T_0 , kJ/kmol
$\Delta H_{i(T_0)}$	– molowa entalpia chemiczna poszczególnych składników gazu w temperaturze T_0 , kJ/kmol
$\Delta h_{A(T_0, T_g)}, \Delta h_{(T_0, T_{H_2O})}$	– entalpia fizyczna popiołu i wody (pary wodnej) odniesiona do temperatury T_0 , kJ/kg
$\Delta h_b(T_0), \Delta h_{H_2O(T_0)}$	– entalpia chemiczna biomasy i wody (pary) w temperaturze T_0 , kJ/kg
i_{p11}, i_{p12}	– entalpia pary wysoko i niskoprężnej na wlocie do turbiny, kJ/kg
i_{u1}, i_{u2}, i_k	– entalpia pary upustowej na upuście 1 i 2 oraz wylotowej do kondensatora, kJ/kg
M_i	– masa molowa poszczególnych składników paliwa gazowego, czynnika zgazowującego, spalin lub utleniacza, kg/kmol
P_{eltg}, P_{eltp}	– moc elektryczna generatora turbiny gazowej i parowej, kW
P_{itg}, P_{is}	– moc wewnętrzna turbiny gazowej i sprężarki, kW
$p_{gi}, p_{zgi}, p_{spi}, p_{uti}$	– ciśnienia cząstkowe poszczególnych składników paliwa gazowego, czynnika zgazowującego, spalin i utleniacza, Pa
Q_w^g	– wartość opałowa gazu, kJ/Nm ³
Q_w^b	– wartość opałowa biomasy, kJ/kg
Q_{gi}	– ciepło spalania poszczególnych składników paliwa gazowego, kJ/kmol
ΔQ	– strata promieniowania generatora gazu lub komory spalania turbiny gazowej, kW
T_0	– temperatura odniesienia (298,15 K)
v_g	– objętość gazu uzyskiwana z 1 kg biomasy, Nm ³ /kg
η_{mg}, η_{mp}	– sprawność mechaniczna turbiny gazowej i parowej
η_{gg}, η_{gp}	– sprawność generatora turbiny gazowej i parowej

1 Wprowadzenie

Wykorzystywanie biomasy w elektroenergetyce, do wytwarzania w skojarzeniu energii elektrycznej i ciepła, wymaga opracowania efektywnych energetycznie i ekonomicznie oraz nieszkodliwych dla środowiska technologii wytwórczych. Technologie wykorzystania biomasy w elektroenergetyce można podzielić na następujące grupy:

- współspalanie biomasy z węglem kamiennym lub brunatnym,
- zamiana energii chemicznej biomasy w ciepło w procesie spalania w oddzielnym urządzeniu kotłowym,
- zamiana energii chemicznej biomasy w energię chemiczną biogazu w procesie konwersji termochemicznej (zgazowania),
- zamiana energii chemicznej biomasy w energię chemiczną biogazu w procesie konwersji biologicznej (fermentacji beztlenowej).

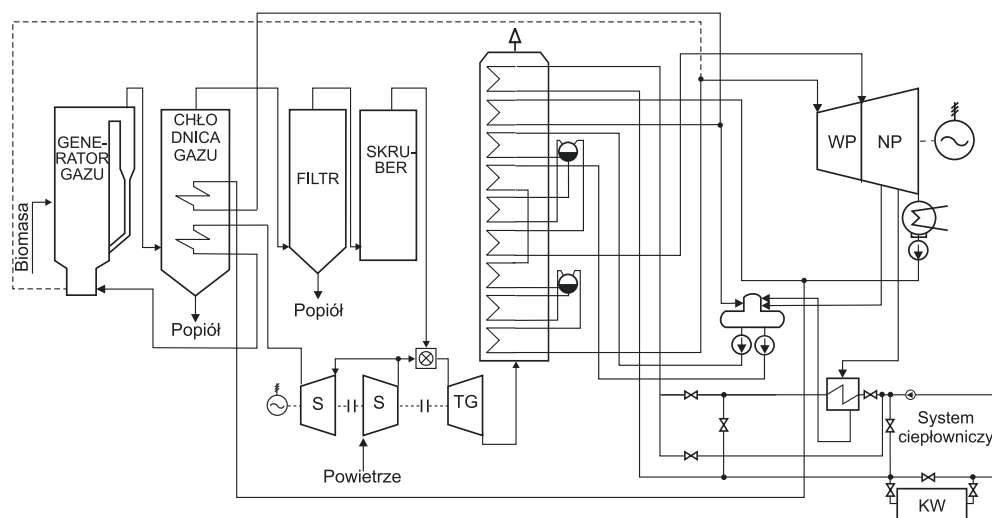
Najwyższą efektywnością energetyczną charakteryzują się technologie zintegrowane ze zgazowaniem biomasy. Stan ich rozwoju jest jednak obecnie dopiero na etapie badań pilotowych. W niniejszej pracy przedstawiono analizę efektywności energetycznej oraz ocenę efektywności ekonomicznej ciepłowniczego bloku gazowo-parowego zintegrowanego ze zgazowaniem biomasy, którego wdrożenie w praktyce energetycznej będzie możliwe w najbliższych dwudziestu latach.

2 Układ technologiczny

Układ technologiczny elektrociepłowni gazowo-parowej zintegrowanej ze zgazowaniem biomasy, z dwuciśnieniowym kotłem odzysknicowym i upustowo-kondensacyjną turbiną parową, przyjęty do analizy, jest przedstawiony na rys. 1. W układzie tym został zastosowany generator gazu z cyrkulującym złożem fluidalnym, z czynnikiem zgazowującym w postaci powietrza, turbina gazowa SGT-1000F, dwuciśnieniowy kocioł odzysknicowy oraz upustowo-kondensacyjna turbina parowa.

3 Modelowanie procesu zgazowania biomasy

Dla umożliwienia przeprowadzenia badań symulacyjnych efektywności energetycznej elektrociepłowni gazowo-parowych zintegrowanych ze zgazowaniem biomasy został opracowany model matematyczny procesu zgazowania biomasy. Opracowany model stanowi układ równań, opisujących zjawiska chemiczne, fizyczne



Rysunek 1. Schemat układu technologicznego elektrociepłowni gazowo-parowej zintegrowanej ze zgazowaniem biomasy (S – sprężarka powietrza, TG – turbina gazowa, WP – wysokoprężna część turbiny parowej, NP – niskoprężna część turbiny parowej, KW – kocioł wodny)

i energetyczne zachodzące w generatorze gazu i jest modelem równowagowym. Rozwiązanie sformułowanego układu równań pozwala na wyznaczenie składu wytwarzanego gazu oraz określenie warunków równowagi energetycznej w generatorze gazu. Liczba równań opracowanego modelu jest określona przez liczbę założonych składników gazu. Rodzaj i liczbę składników gazu ustalono w oparciu o analizę przebiegających w nim reakcji chemicznych. W wyniku przeprowadzonych badań i obliczeń założono, że w wytwarzanym gazie występują następujące składniki: CH_4 , NH_3 , CO_2 , H_2O , N_2O , NO_2 , SO_2 , COS , H_2S , HCN , CS_2 , CO , CN , CH , OH , NO , NH , CS , SH , SO , C_2 , H_2 , O_2 , N_2 , S_2 , C , H , O , N , S i Ar , a zatem 31 składników utworzonych z 6 pierwiastków. Należało zatem sformułować model matematyczny w postaci układu złożonego z 31 nieliniowych równań algebraicznych.

Dodatkowym 32 równaniem, uzupełniającym wyżej wymieniony układ równań, jest równanie bilansu energii generatora gazu. Równanie to, odniesione do 1 kg gazu, zostało sformułowane w następującej postaci [1]:

$$\begin{aligned}
& \frac{1}{\sum_{i=1}^{31} M_i p_{gi}} \sum_{i=1}^{31} p_{gi} (\Delta H_{i(T_0, T_g)} + \Delta H_{i(T_0)}) - a \Delta h_{c(T_0)} + \\
& - b \frac{1}{\sum_{i=1}^n M_i p_{zgi}} \sum_{i=1}^{n2} p_{zgi} \Delta H_{i(T_0, T_{zg})} - c (\Delta h_{H_2O(T_0, T_{H_2O})} + \Delta h_{H_2O(T_0)}) + \\
& + d \Delta h_{A(T_0, T_g)} + \Delta Q = 0. \tag{1}
\end{aligned}$$

Jako podstawowe kryterium efektywności energetycznej procesu zgazowania biomasy została wybrana sprawność chemiczna tego procesu. Została ona zdefiniowana jako stosunek energii chemicznej paliwa gazowego, wytwarzanego w procesie zgazowania, do energii chemicznej zgazowywanej biomasy. Była wyznaczana za pomocą zależności

$$\eta_{ch} = \frac{v_g Q_w^g}{Q_w^b}. \tag{2}$$

4 Badania symulacyjne efektywności energetycznej procesu zgazowania biomasy

Badania symulacyjne procesu zgazowania biomasy były wykonane dla czterech wariantów (metod zgazowania biomasy), w których zmiennymi parametrami były temperatura procesu zgazowania oraz temperatura czynnika zgazowującego. Do obliczeń przyjęto następujący skład biomasy (wierzba energetyczna): C=43,80%, H=5,38%, S=0,05%, O=39,72%, N=0,50%, W=9,05% i A=1,50%. W poszczególnych wariantach badań symulacyjnych były obliczane: skład gazu, współczynnik nadmiaru czynnika zgazowującego, zużycie czynnika zgazowującego na 1 kg biomasy, objętość gazu uzyskiwana z 1 kg biomasy, wartość opałowa wytwarzanego gazu oraz chemiczna i energetyczna sprawność procesu zgazowania. Wyniki badań symulacyjnych procesu zgazowania biomasy są przedstawione w tab. 1.

5 Badania efektywności energetycznej elektrociepłowni

Urządzeniem energetycznym, w którym odbywa się zamiana energii chemicznej paliwa gazowego w energię elektryczną jest blok turbiny gazowej, składający się ze

Tabela 1. Wyniki badań symulacyjnych procesu zgazowania biomasy

Numer metody zgazowania biomasy	1	2	3	4
Temperatura zgazowania [K]	1100	1100	1200	1200
Ciśnienie zgazowania [MPa]	2,0	2,0	2,0	2,0
Rodzaj czynnika zgazowującego	powietrze	powietrze	powietrze	powietrze
Wartość współczynnika nadmiaru czynnika zgazowującego	0,33881	0,30061	0,38898	0,33959
Temperatura czynnika zgazowującego [K]	740	1050	740	1150
Zużycie czynnika zgazowującego na 1 kg biomasy [Nm ³ /kg]	1,3481	1,1962	1,5478	1,3513
Objętość gazu uzyskiwana z 1 kg biomasy [Nm ³ /kg]	2,5061	2,3607	2,7369	2,5754
Wartość opałowa gazu [kJ/Nm ³]	4989,5	5556,7	4368,6	5002,5
Chemiczna sprawność zgazowania [%]	83,50	87,60	79,84	86,03
Energetyczna sprawność zgazowania [%]	98,18	98,18	98,17	98,17

sprężarki, komory spalania i turbiny gazowej. Moc elektryczna generatora turbiny gazowej była wyznaczana za pomocą zależności:

$$P_{eltg} = (P_{itg} - P_{is}) \eta_{mg} \eta_{gg} . \quad (3)$$

Dla wyznaczenia składu spalin, będących czynnikiem roboczym w turbinie gazowej, oraz mocy wewnętrznej sprężarki (P_{is}) konieczne było rozwiązanie nieliniowego równania bilansu energetycznego komory spalania turbiny gazowej, sformułowanego w postaci [1]:

$$\frac{1}{\sum_{i=1}^6 M_i p_{spi}} \sum_{i=1}^6 p_{spi} \Delta H_{i(T_o, T_{sp})} - e \frac{1}{\sum_{i=1}^{31} M_i p_{gi}} \sum_{i=1}^{31} p_{gi} (Q_{gi} + \Delta H_{i(T_o, T_g)}) +$$

$$- f \frac{1}{\sum_{i=1}^3 M_i p_{uti}} \sum_{i=1}^3 p_{uti} \Delta H_{i(T_o, T_{ut})} + \Delta Q = 0 . \quad (4)$$

Moc elektryczna generatora turbiny parowej była wyznaczana za pomocą następującej zależności:

$$P_{eltp} = (D_{p1} i_{p11} + D_{p2} i_{p21} - D_{u1} i_{u1} - D_{u2} i_{u2} - D_k i_k) \eta_{mp} \eta_{gp} . \quad (5)$$

Zależności opisujące funkcje temperaturowe molowej entalpii fizycznej poszczególnych składników paliwa gazowego ($\Delta H_{i(T_o, T_g)}$), czynnika zgazowującego

$(\Delta H_{i(T_0, T_{zg})})$, spalin $(\Delta H_{i(T_0, T_{sp})})$ i utleniacza $(\Delta H_{i(T_0, T_{ut})})$ a także stałych równowagi reakcji chemicznych przebiegających w generatorze gazu były wyznaczone metodą fizyki statystycznej (za pomocą sum stanów) [2].

Tabela 2. Wyniki obliczeń wielkości charakteryzujących efektywność energetyczną elektrociepłowni

Numer metody zgazowania biomasy	1	2	3	4
Roczna produkcja energii elektrycznej [GWh]	623,288	618,487	626,495	620,757
Roczna produkcja ciepła [GWh]	487,855	444,612	529,634	462,248
Roczne zużycie energii chemicznej biomasy [GWh]	1515,18	1427,04	1607,49	1464,28
Średnioroczna sprawność wytwarzania energii elektrycznej [%]	41,14	43,34	38,97	42,39
Średnioroczna sprawność wytwarzania ciepła [%]	32,2	31,16	32,95	31,57
Średnioroczna sprawność ogólna elektrociepłowni [%]	73,34	74,50	71,92	73,96
Wskaźnik skojarzenia	1,024	1,151	0,917	1,093
Sprawność wytwarzania energii elektrycznej w skojarzeniu [%]	40,47	42,81	38,27	41,78
Sprawność wytwarzania ciepła w skojarzeniu [%]	39,53	37,19	41,73	38,22
Oszczędność energii pierwotnej [3]	40,70	42,19	38,89	41,54

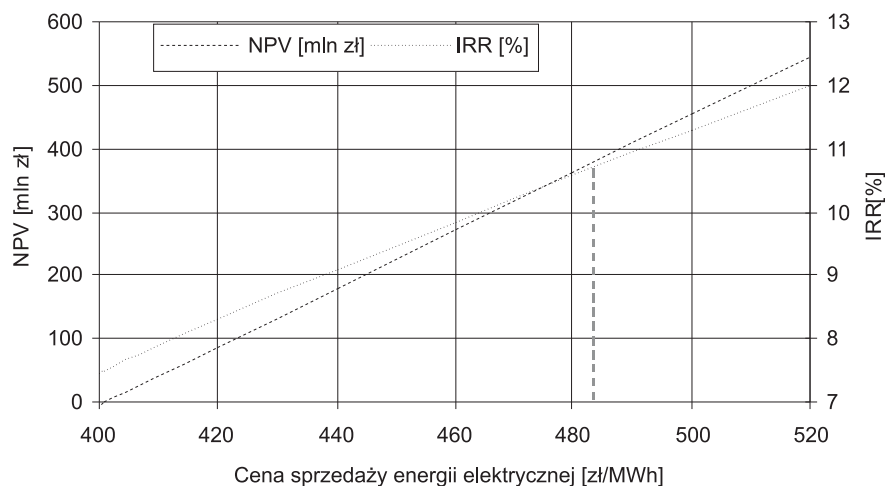
6 Analiza efektywności ekonomicznej

Jako wielkości charakteryzujące efektywność ekonomiczną analizowanego ciepłowniczego bloku gazowo-parowego zintegrowanego ze zgazowaniem biomasy wyznaczono: wielkość bieżącą netto *ang. net present value* (NPV), wewnętrzną stopę zwrotu *ang. internal rate of return* (IRR) oraz jednostkowe, zdyskontowane na rok 2012, koszty wytwarzania energii elektrycznej. Obliczenie tych wielkości wykonano, przyjmując jako dane wejściowe wielkości charakteryzujące efektywność energetyczną elektrociepłowni (tab. 2) oraz

- czas budowy elektrociepłowni $t_b = 4$ lata,
- okres eksploatacji elektrociepłowni $t_e = 25$ lat,
- średnią cenę biomasy (mieszanej biomasy uprawowej i leśnej) $c_b = 27$ zł/GJ,

- czas wykorzystania elektrycznej mocy zainstalowanej elektrociepłowni $T_e = 6400$ godz/rok,
- czas wykorzystania mocy ciepłej w skojarzeniu $T_c = 6400$ godz/rok,
- stopę dyskontową $p = 7,5\%$,
- udział kapitału własnego w nakładach inwestycyjnych 20%.

W rocznych kosztach elektrociepłowni uwzględniano: koszty kapitałowe, koszty paliwa, koszty remontów, koszty obsługi oraz koszty finansowe. Wyniki obliczeń wielkości charakteryzujących efektywność ekonomiczną ciepłowniczego bloku gazowo-parowego zintegrowanego ze zgazowaniem biomasy, dla czwartej metody zgazowania, są przedstawione na rys. 2.



Rysunek 2. Zależność NPV i IRR od ceny sprzedaży energii elektrycznej (razem z przychodami za zielone certyfikaty) dla elektrociepłowni gazowo-parowej zintegrowanej ze zgazowaniem biomasy, dla czwartej metody zgazowania

7 Wnioski

Wyniki wykonanych badań efektywności energetycznej i ekonomicznej elektrociepłowni gazowo-parowej zintegrowanej ze zgazowaniem biomasy pozwalają na sformułowanie następujących wniosków:

1. Istotny wpływ na efektywność energetyczną procesu zgazowania biomasy, to znaczący chemiczną sprawność procesu zgazowania i wartość opałową wytwarzanego gazu, mają: rodzaj czynnika zgazowującego i jego temperatura oraz temperatura i ciśnienie procesu (tab. 1).
2. Wysoką chemiczną sprawność procesu zgazowania biomasy (powyżej 86%), o wartości podobnej jak przy zastosowaniu czynnika zgazowującego w postaci tlenu, można uzyskać przez zastosowanie podgrzewania powietrza, jako czynnika zgazowującego, w chłodnicy gazu, do temperatury ok. 50 K niższej od temperatury wytwarzanego gazu.
3. Elektrociepłownie gazowo-parowe zintegrowane ze zgazowaniem biomasy pozwalają na uzyskiwanie względnie wysokiej efektywności energetycznej, szczególnie przy zastosowaniu podgrzewania powietrza jako czynnika zgazowującego, a mianowicie sprawności: wytwarzania energii elektrycznej 42,39–43,34%, wytwarzania ciepła 31,16–31,57% i ogólnej elektrociepłowni 73,96–74,50%, w zależności od temperatury zgazowania. Natomiast bez podgrzewania czynnika zgazowującego szczególnie sprawność wytwarzania energii elektrycznej jest niższa o ok. 3% (tab. 2).
4. Jednostkowe, zdyskontowane na rok 2012, koszty wytwarzania energii elektrycznej w analizowanej elektrociepłowni gazowo-parowej zintegrowanej ze zgazowaniem biomasy wyniosłyby ok. 402 zł/MWh, co przy cenie sprzedaży energii elektrycznej na rynku konkurencyjnym, wynoszącej 198,90 zł/MWh w roku 2011, i wartości zielonych certyfikatów wynoszącej w roku 2012 ok. 286 zł/MWh, pozwoliłoby tego typu przedsięwzięciu inwestycyjnemu na uzyskanie opłacalności ekonomicznej to znaczy uzyskanie dodatniej wartości NPV (ok. 490 mln zł) i wewnętrznej stopy zwrotu ok. 11,4%, przy założonej stopie dyskontowej 7,5% (rys. 2).

Praca wykonana w ramach projektu finansowanego ze środków Narodowego Centrum Badań i Rozwoju (NCBR) oraz ENERGA S.A. Zadanie badawcze nr 4 *Opracowanie zintegrowanych technologii wytwarzania paliw i energii z biomasy, odpadów rolniczych i innych.*

Praca wpłynęła do redakcji 1 sierpnia 2012 r.

Literatura

- [1] Zaporowski B.: *Analysis of energy conversions processes in gas-steam power plants integrated with coal gasification.* Applied Energy, **74**(2003), 3-4, 297–304.

- [2] Zaporowski B.: *Analysis of parameters of coal gasification process for demand of clean coal technology*. Proceedings of the Second International Conference on Combustion Technologies for a Clean Environment, Lisbon, 1(1993), paper 17.4, 4–32.
- [3] *Directive 2004/8/EC of the European Parliament and of the Council of 11 February 2004 on the promotion of cogeneration based on a useful heat demand in the internal energy market and amending Directive 92/42/EEC*. Official Journal of the European Union, 21.2.2004.

Energy and economic effectiveness analysis of gas-steam combined heat and power plant integrated with biomass gasification

S u m m a r y

The paper presents the energy and economic effectiveness analysis of gas-steam combined heat and power (CHP) plant integrated with biomass gasification. In the first part of the paper there have been determined the following quantities characterizing the energy effectiveness of biomass gasification process: composition of gas, gasifying agent excess ratio, gasifying agent consumption per 1 kg of biomass, volume of gas obtained from 1 kg of biomass, lower heating value of gas and chemical and energy efficiencies of biomass gasification process. In the second part of the paper there has been made the analysis of energy effectiveness of gas-steam CHP block integrated with biomass gasification with two-pressure heat recovery steam generator (HRSG) and extraction-condensing steam turbine. In the third part of the paper there have been determined the following quantities characterizing the economic effectiveness of the analyzed CHP block: net present value (NPV), internal rate of return (IRR) and unitary, discounted of 2012 year, electricity generation costs.