

**Zbigniew CZAJA**

POLITECHNIKA GDAŃSKA, WYDZIAŁ ELEKTRONIKI, TELEKOMUNIKACJI I INFORMATYKI, KATEDRA METROLOGII I OPTOELEKTRONIKI,  
ul. G. Narutowicza 11/12, 80-233 Gdańsk

## Realizacja samo-testowania części analogowych elektronicznych systemów wbudowanych z wykorzystaniem mikrokontrolerów rodziny XMEGA A

Dr inż. Zbigniew CZAJA

Ukończył Wydział Elektroniki, Telekomunikacji i Informatyki Politechniki Gdańskiej w 1995 roku. Stopień doktora uzyskał w 2001 roku. Jest adiunktem w Katedrze Metrologii i Optoelektroniki. Autor lub współautor ok. 60 publikacji z zakresu diagnostyki elektronicznej. Główne zainteresowania dotyczą diagnostyki analogowych układów elektronicznych, w szczególności będących składowymi wbudowanych mieszanych-sygnalowo systemów elektronicznych.

e-mail: zbczaja@pg.gda.pl



### Streszczenie

Przedstawiono mikrosystem pomiarowy zbudowany z zasobów sprzętowych mikrokontrolera ATXmega32A4 pełniący funkcję układu testera wbudowanego przeznaczonego do samotestowania części analogowych elektronicznych systemów wbudowanych. Samotestowanie opiera się na metodzie diagnostycznej, w której układ badany pobudzany jest impulsem prostokątnym, a jego odpowiedź czasowa próbkowana przez przetwornik A/C mikrokontrolera. Licznik mikrokontrolera ustala czas trwania impulsu oraz momenty próbkowania.

**Słowa kluczowe:** mikrokontrolery, przetworniki A/C, samo-testowanie, układy BIST.

### Realization of self-testing of analog parts of electronic embedded systems based on XMEGA A family microcontrollers

#### Abstract

A measurement microsystem based on hardware resources of the ATXmega32A4 microcontroller working as a BIST (Built-in Self Tester) used for self-testing of analog parts of embedded electronic systems is presented in the paper. Self-testing is based on the fault method [5], in which a tested analog part is stimulated by a single square pulse and its time response is sampled  $K$  times ( $K = 3$ ) by the ADC (Analog to Digital Converter) (Fig. 1). A microcontroller timer determines the duration time of the square pulse and sets the sample moments of the ADC. The self-testing approach consists of: the pre-testing stage of fault dictionary creation (the fault dictionary has the form of a family of identification curves (Fig. 2)), the measurement procedure and the fault classification procedure. The proposed BIST consists of one timer working in the Compare Mode, an event system and a 12-bit ADC of the microcontroller (Fig. 3). The events generated by channels CHA, CHB and CHC compare matches of the timer are routed via the event system to the ADC (Fig. 7). They trigger measurements on three ADC channels CH0, CH1 and CH2 adequately (Fig. 4). The channel CHD compare match event is used to set up the duration time of the stimulant pulse. The BIST works according to the measurement procedure whose timing is shown in Fig. 5 and the algorithm in Fig. 6. The main advantages of the presented solution are better BIST parameters and the simpler measurement algorithm in comparison to the previous solutions [5-7].

**Keywords:** microcontrollers, ADCs, self-testing, measurement, BISTs.

### 1. Wprowadzenie

Do testowania układów analogowych będących składowymi elektronicznych systemów wbudowanych, w szczególności torów filtrów i wzmacniaczy, opracowano między innymi kilka klas metod opartych na: modulatorach sigma-delta [1, 2], metodach oscylacyjnych [3], strategii testowania bazującej na analizie spektralnej mocy [4] i układach BIST (Built-in Self Tester) dynamicz-

nie rekonfigurowanych z wewnętrznych zasobów mikrokontrolerów sterujących tymi systemami [5-9].

Jednym z kierunków rozwoju tego typu mikrokontrolerów jest wyposażanie ich w coraz większą ilość urządzeń peryferyjnych o coraz lepszych parametrach i większej funkcjonalności. Przykładem może być rodzina mikrokontrolerów AVR XMEGA A4 firmy Atmel. Np. mikrokontroler ATXmega32A4 [10] posiada niezwykle bogaty zestaw pomiarowych urządzeń peryferyjnych: pięć 16-bitowych liczników z funkcjami Output Compare i PWM, jeden 12-kanałowy 12-bitowy przetwornik A/C z opcjonalnym wejściem różnicowym o programowalnym wzmacnieniu, 2-kanałowy 12-bitowy przetwornik C/A, dwa analogowe komparatory z trybem okna. Należy podkreślić, że przetwornik A/C bazujący na przetwarzaniu potokowym może jednocześnie (z opóźnieniem jednego cyklu zegara taktującego A/C) mierzyć napięcia na czterech wejściach, gdyż posiada cztery kanały z przypisanymi im rejestrami roboczymi.

Jednakże z punktu widzenia metrologicznego, istotną zaletą mikrokontrolera jest to, iż zaimplementowano w nim 8-kanałowy system zdarzeń zapewniający bezpośrednią komunikację (przesyłanie sygnałów wyzwalań i synchronizacji) pomiędzy wszystkimi urządzeniami peryferyjnymi. Pozwala to na łatwą budowę złożonych i elastycznych rekonfigurowalnych mikrosystemów pomiarowych zawartych w jednym układzie scalonym.

Zatem w artykule przedstawiono taki mikrosystem pomiarowy zbudowany na bazie mikrokontrolera ATXmega32A4. Pełni on funkcję układu BIST przeznaczonego do samo-testowania części analogowych elektronicznych systemów wbudowanych. Samotestowanie oparte jest na metodzie diagnostycznej [5], w której układ badany pobudzany jest impulsem prostokątnym, a jego odpowiedź czasowa próbkowana jest przez przetwornik A/C. W tym podejściu urządzenia peryferyjne mikrokontrolera służą do pobudzenia układu badanego oraz do pomiaru parametrów jego odpowiedzi. „Procesor rdzeniowy” mikrokontrolera steruje mikrosystemem i przetwarza dane pomiarowe.

### 2. Metoda diagnostyczna

W metodzie diagnostycznej zakłada się występowanie pojedynczych uszkodzeń parametrycznych elementów pasywnych układów analogowych. Do analizy przyjęto, iż uszkodzenie parametryczne  $i$ -tego elementu mieści się w zakresie od 0.1 do 10 jego wartości nominalnej  $p_{i, nom}$ , gdzie  $i = 1, \dots, I$ ,  $I$  – liczba elementów pasywnych układu badanego. Element jest traktowany jako uszkodzony, gdy jego wartość nie mieści się w przyjętym zakresie tolerancji. Ustalono 1% tolerancję dla rezystorów i 2% dla kondensatorów.

Metoda ta [5] została opracowana dla samotestowania elektronicznych systemów wbudowanych. Stąd charakteryzuje się następującymi właściwościami:

- bazuje na podejściu SBT (Simulation Before Test), co skutkuje krótkim czasem testowania i przekłada się na mniejsze zużycie energii przez system,
- należy do metod z testowaniem specyfikacji STD (Specification Driven Test), dzięki czemu umożliwia nie tylko detekcję, ale lokalizację i identyfikację uszkodzeń,
- zalicza się do metod słownikowych, w których zbiory mierzalnych cech układu badanego odpowiadające przewidywanym uszkodzeniom (sygnatury pomiarowe w postaci krzywych identyfikacyjnych) przechowywane są w słowniku uszkodzeń. Przekłada się to na niewielką złożoność obliczeniową podczas klasyfikacji uszkodzeń, a tym samym na niewielkie zapotrzeb-

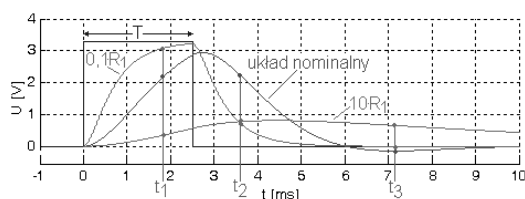
bowanie na moc obliczeniową mikroprocesora, czy mikrokontrolera sterującego systemem.

Stąd w podejściu do samotestowania bazującym na tej metodzie możemy wyróżnić: etap przedtestowy, w którym tworzymy słownik uszkodzeń i go zapisujemy w pamięci programu mikrokontrolera (realizowany jest tylko raz dla danego systemu elektronicznego), etap pomiarowy i etap klasyfikacji uszkodzeń wykonywane podczas samotestowania układu, np. po jego włączeniu.

### 3. Etap przedtestowy

Jak nadmieniono, metoda bazuje na próbkowaniu sygnału odpowiedzi układu badanego pobudzanego impulsem prostokątnym o precyzyjnie ustalonym czasie trwania  $T$  (rys. 1). Właściwe dobranie czasu trwania  $T$  impulsu pobudzającego odbywa się metodą analizy wrażliwościowej. Wybrana zostaje taka wartość czasu  $T$ , dla którego występuje największa dynamika zmian tych odpowiedzi, przy braku nasycenia użytego w układzie wzmacniacza operacyjnego, czyli wartość dopasowana do struktury układu badanego gwarantująca uzyskanie największego zróżnicowania jego odpowiedzi czasowej na skutek pojedynczych uszkodzeń elementów tego układu.

Rejestracja próbek odpowiedzi układu badanego jest ograniczana do przedziału czasu, w którym występuje największa dynamika tej odpowiedzi dla wytypowanych uszkodzeń parametrycznych. Dokładne określenie momentów próbkowania  $t_1, t_2, \dots, t_K$  ( $K$  – wymiar przestrzeni pomiarowej) odbywa się poprzez analizę statystyczną odpowiedzi układu, podczas której, na podstawie charakterystyk odchylenia standardowego wartości napięcia wyjściowego w funkcji czasu, dobiera się konkretne momenty pobierania próbek, dla których ma miejsce największa wariancja sygnału. Dzięki temu uzyskuje się krzywe identyfikacyjne o zbliżonej długości i jednocześnie najbardziej od siebie oddalone, co skutkuje poprawą rozdzielczości lokalizacyjnej uszkodzeń.



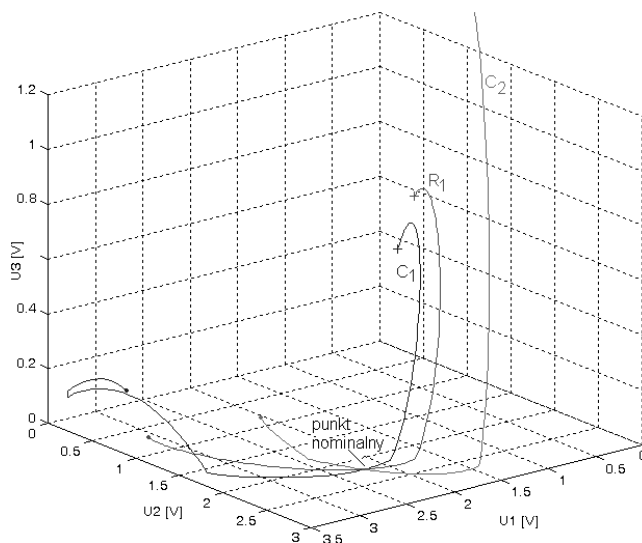
Rys. 1. Przebiegi sygnału pobudzenia i wybranych przykładowych odpowiedzi czasowych układu badanego – filtra anti-aliasingowego z rys. 3

Fig. 1. Timings of the stimulant signal and chosen example time responses of the tested circuit – the anti-aliasing filter from Fig. 3

W celu otrzymania słownika uszkodzeń, czyli rodziny krzywych identyfikacyjnych, podczas symulacji odpowiedź czasowa układu badanego, pobudzanego impulsem prostokątnym o czasie  $T$  i amplitudzie równej napięciu zasilania części cyfrowej (3,3 V), jest próbkowana z 12-bitową rozdzielczością (rozdzielczość przetwornika A/C mikrokontrolera) w momentach czasu  $t_1, t_2, \dots, t_K$  (np. jak na rys. 1) docelowo wyznaczanych przez licznik mikrokontrolera. Przyjmując, że pierwsza próbka  $u_1(t_1)$  stanowi pierwszą współrzędną,  $u_2(t_2)$  drugą współrzędną przestrzeni, a każda kolejna próbka jest kolejną współrzędną, uzyskuje się  $K$ -wymiarową przestrzeń pomiarową. Krzywa  $i$ -tego elementu umieszczona w tej przestrzeni jest graficzną prezentacją relacji pomiędzy kolejnymi próbkami odpowiedzi  $u_1(t_1), u_2(t_2), \dots, u_k(t_k)$  układu badanego przy zmianie wartości parametru tego elementu  $p_i$  w zakresie od  $0,1p_{i,nom}$  do  $10p_{i,nom}$  przy zachowaniu nominalnych wartości parametrów pozostałych elementów. Wykonując powyższą czynność  $I$ -krotnie uzyskujemy rodzinę krzywych będącą graficznym słownikiem uszkodzeń elementów układu badanego (rys. 2). Powyższą operację konstruowania słownika uszkodzeń można opisać przekształceniem reprezentującym  $i$ -tą krzywą identyfikacyjną [5]:

$$\mathbf{T}_i(p_i) = \sum_{k=1}^K u^i(p_i, t_k) \mathbf{i}_k, \quad (1)$$

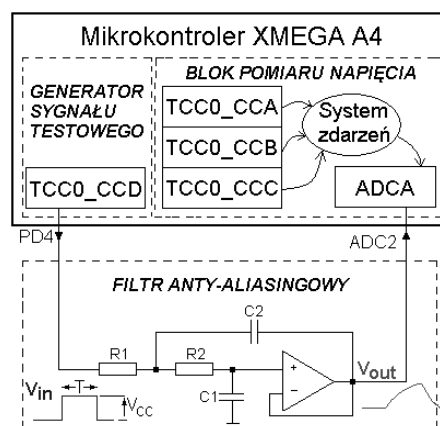
gdzie:  $u^i(p_i, t_k)$  – wartości próbki pobranej w chwili  $t_k$  przy zmianie wartości parametru elementu  $p_i$ ,  $\mathbf{i}_k$  – jednostkowy wektor kierunkowy  $k$ -tej współrzędnej.



Rys. 2. Rodzina krzywych identyfikacyjnych dla filtra anti-aliasingowego z rys. 3  
Fig. 2. The family of identification curves for the anti-aliasing filter from Fig. 3

### 4. Procedura pomiarowa

Do najistotniejszych oryginalnych osiągnięć przedstawionych w niniejszym artykule należą opracowania mikrosystemu bazującego na mikrokontrolerze ATXmega32A4 pełniącego funkcję rekonfigurowalnego układu BIST do testowania części analogowej (rys. 3) i dedykowanej jemu procedury pomiarowej.

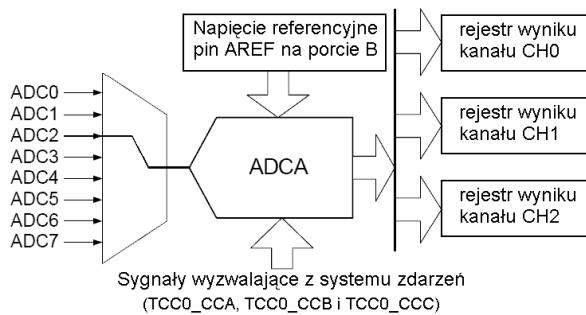


Rys. 3. Mikrosystem elektroniczny pracujący w trybie samotestowania części analogowej (filtra dolnoprzepustowego drugiego rzędu Sallena-Keya, gdzie:  $R_1 = R_2 = 10 \text{ k}\Omega$ ,  $C_1 = 70,44 \text{ nF}$ ,  $C_2 = 146,35 \text{ nF}$ )

Fig. 3. The electronic microsystem working in the self-testing mode of the analog part (the low-pass Sallen-Key filter, where:  $R_1 = R_2 = 10 \text{ k}\Omega$ ,  $C_1 = 0,44 \text{ nF}$ ,  $C_2 = 146,35 \text{ nF}$ )

W trybie samo-testowania badany tor analogowy (rys. 3) pobudzany jest impulsem prostokątnym generowanym na wyjściu PD4 mikrokontrolera. Czas trwania  $T = 2500 \mu\text{s}$  impulsu ustalany jest przez 16-bitowy licznik TCC0 i wartość wpisaną do rejestru kanału CCD (Compare/Capture Channel D) [10], a amplituda jest równa napięciu zasilania części cyfrowej (3,3 V). Odpowiedź toru

analogowego jest próbkowana przez 12-bitowy przetwornik A/C ADCA wyzwalany  $K$ -razy (przyjęto  $K = 3$ ) w odstępach czasu wyznaczanych kolejno przez zdarzenia porównania wartości licznika TCC0 z wartościami wpisanymi odpowiednio do rejestrów kanałów CCA, CCB i CCC (odpowiednio czasy  $t_1 = 1863 \mu\text{s}$ ,  $t_2 = 3632 \mu\text{s}$ ,  $t_3 = 7167 \mu\text{s}$ ). Zatem dzięki rozbudowanej funkcjonalności liczników mikrokontrolera, trzy z nich (Timer/Counter typu 0) posiadają cztery kanały Compare/Capture, a dwa (Timer/Counter typu 1) po dwa kanały, do generacji impulsu pobudzającego i wyznaczania czasów próbkowania odpowiedzi układu badanego wystarczy jeden licznik TCC0. Każdy z czterech kanałów pomiarowych przetwornika ADCA, oznaczonych kolejno CH0, CH1, CH2 i CH3, posiada własny 16-bitowy rejestr wyników oraz multiplexer analogowy MUX pozwalający na wybór jednego dowolnego wejścia analogowego z wejść od ADC0 do ADC7.

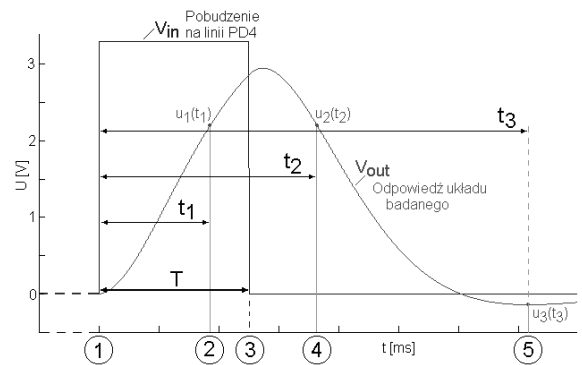


Rys. 4. Konfiguracja przetwornika ADCA dla układu BIST  
Fig. 4. Configuration of the ADCA converter for the BIST

W prezentowanym rozwiązaniu korzystamy tylko z trzech kanałów CH0, CH1 i CH2 dołączonych do jednej wspólnej linii ADC2 (rys. 4). Dzięki temu dopiero po zakończeniu trzeciego pomiaru, co jest sygnalizowane przez flagę ustawianą w obsłudze przerwania od ADCA\_CH2, następuje odczyt z rejestrów wyników poszczególnych kanałów. Zawdzięczamy to systemowi zdarzeń, za pośrednictwem którego zdarzenia porównania TCC0\_CCA, TCC0\_CCB i TCC0\_CCC wyzwalają odpowiednio pomiar na kanałach CH0, CH1 i CH2 przetwornika ADCA. Rozwiązanie to zdecydowanie upraszcza kod programu (funkcja *measurement* (rys. 6) zajmuje tylko 180 bajtów) i skraca czas trwania procedury pomiarowej (dla badanego układu z rys. 3 wynosi on  $7171 \mu\text{s}$ ). Wynika to z faktu, iż pomiar przetwornikiem ADCA trzech próbek napięcia jest realizowany dla jednego pobudzenia układu badanego, inaczej niż to miało miejsce dla układów BIST bazujących na mikrokontrolerach rodziny ATmega [5, 6]. W tamtym przypadku, ze względu na długi czas akwizycji 10-bitowego przetwornika A/C bazującego na zasadzie SAR [11], możliwy był pomiar tylko jednej próbki dla pojedynczego pobudzenia układu badanego. Zatem czas trwania pomiarów teoretycznie wydłuża się  $K$ -krotnie, jednak w praktyce jest on dłuższy około 42 razy, gdyż należy uwzględnić czasy potrzebne na ponowne doprowadzanie układu do stanu początkowego [5]. Ponadto, ze względu na brak systemu zdarzeń, czasy wyzwalania były obciążone opóźnieniami programowymi, a algorytm procedury pomiarowej był bardziej złożony, co przekładało się na obszerniejszy kod programu, większy o około 20%.

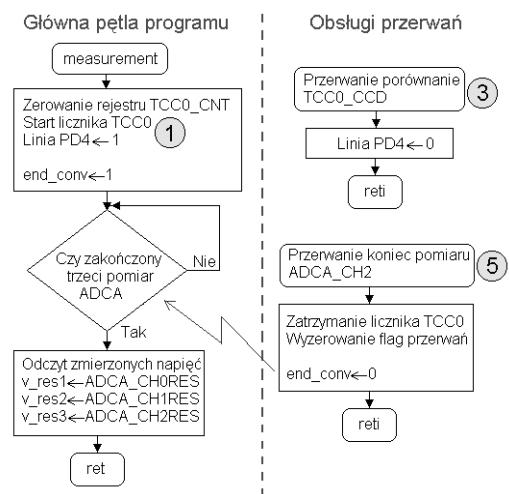
Na rys. 5 pokazano przebieg czasowy procedury pomiarowej. Można na nim wyróżnić pięć kroków. W pierwszym kroku, po wyzerowaniu zawartości rejestru roboczego TCC0\_CNT licznika TCC0 i wpisaniu wartości do czterech rejestrów porównania TCC0\_CCA, TCC0\_CCB, TCC0\_CCC, TCC0\_CCD odpowiadających odpowiednio czasom  $t_1$ ,  $t_2$ ,  $t_3$  i  $T$ , następuje jego uruchomienie w trybie Normal z taktowaniem wewnętrznym sygnałem zegarowym  $clk$  ( $f_{clk} = 8 \text{ MHz}$ ). Jednocześnie na linii wyjściowej mikrokontrolera ustawiany jest stan wysoki – początek generacji impulsu prostokątnego. Zdarzenia zrównania się zawartości rejestru roboczego licznika z zawartościami rejestrów porównania

TCC0\_CCA, TCC0\_CCB, TCC0\_CCC (odpowiednio kroki 2, 4 i 5), czyli zakończenia odmierzenia czasów  $t_1$ ,  $t_2$ ,  $t_3$ , generują zdarzenia, które za pośrednictwem systemu zdarzeń docierają do przetwornika ADCA jako sygnały wyzwalające pomiar napięcia na wejściu analogowym ADC2, odpowiednio na kanale CH0, CH1, CH2 – napięcia  $u_1(t_1)$ ,  $u_2(t_2)$  i  $u_3(t_3)$ . Zdarzenie odliczenia czasu  $T$  (krok 3) generuje przerwanie TCC0\_CCD, w obsłudze którego tylko ustawiany jest stan niski na linii PD4 (rys. 6). Ponadto w kroku 5, po zakończeniu pomiaru przez przetwornik A/C, generowane jest przerwanie ADCA\_CH2. W jego obsłudze następuje zatrzymanie licznika TCC0 i wyzerowanie flagi końca procedury pomiarowej *end\_conv*. Flaga ta służy do synchronizacji funkcji *measurement* wykonywanej w głównej pętli programu z obsługami przerwań, czyli do synchronizacji urządzeń pomiarowych wchodzących w skład układu BIST z oprogramowaniem sterującym mikrokontrolera.



Rys. 5. Przebieg procedury pomiarowej  
Fig. 5. Timing of the measurement procedure

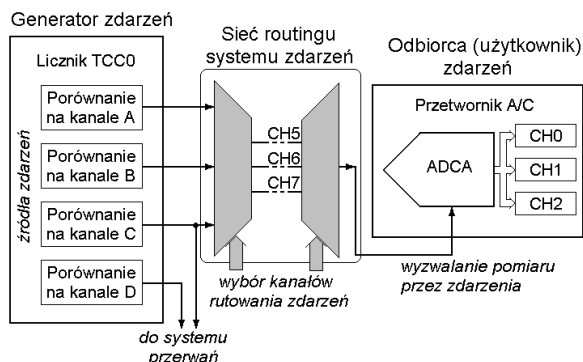
Gdy flaga *end\_conv* zostanie wyzerowana w obsłudze przerwania końca konwersji napięcia przetwornika ADCA pracującego na kanale CH2, funkcja *measurement* kończy oczekiwanie na trzeci pomiar przetwornikiem ADCA i przechodzi do odczytu wyników pomiarów umieszczonych w rejestrach roboczych jego kanałów CH0, CH1 i CH2.



Rys. 6. Sieć działań algorytmu pomiaru  
Fig. 6. The flowchart of the measurement algorithm

Jak wspomniano, prosty algorytm procedury pomiarowej (rys. 6), a tym samym prosty i krótki kod programu, uzyskano dzięki wykorzystaniu systemu zdarzeń do sterowania przetwornikiem ADCA. System ten składa się ze zbioru multiplexerów i demultiplexerów służących do wyboru drogi od źródeł do odbiorców zdarzeń. Na rys. 7 przedstawiono schemat blokowy zaproponowanego systemu pomiarowego w całości „umieszczone-

go” w mikrokontrolerze. Składa się on z licznika TCC0 pełniącego rolę generatora trzech zdarzeń, systemu zdarzeń zarządzającego przepływem sygnałów zdarzeń i przetwornika ADCA będącego odbiorcą tych sygnałów.



Rys. 7. Schemat blokowy układu BIST opartego na zasobach sprzętowych mikrokontrolera rodziny AVR XMEGA A4

Fig. 7. The block scheme of the BIST based on hardware resources of the microcontroller of the AVR XMEGA A4 family

## 5. Klasyfikacja uszkodzeń

Pierwszym krokiem klasyfikacji uszkodzeń realizowanej przez oprogramowanie mikrokontrolera jest detekcja uszkodzeń. Polega ona na stwierdzeniu czy uzyskany w trakcie realizacji procedury pomiarowej punkt pomiarowy (opisany przez  $K$  współrzędnych, czyli przez  $K$  wartości zmierzonych napięć  $u_1(t_1), u_2(t_2), \dots, u_k(t_k)$ ) znajduje się w otoczeniu punktu nominalnego, który opisany jest dla przestrzeni trójwymiarowej ( $K=3$ ) przez kulę, zaś dla przestrzeni o większych wymiarach ( $K \geq 4$ ) przez hiperkulę, o środku w punkcie nominalnym i promieniu  $\varepsilon_{nom}$ . Wartość  $\varepsilon_{nom}$  wyznaczona na podstawie tolerancji elementów układu badanego jest jednocześnie progami detekcji uszkodzeń i ustanawia maksymalną dopuszczalną odległość pomiędzy punktem pomiarowym i punktem nominalnym, dla której układ jest traktowany jako nieuszkodzony.

Gdy punkt pomiarowy jest położony poza otoczeniem punktu nominalnego, co oznacza wykrycie uszkodzenia w układzie, wówczas jest realizowana lokalizacja pojedynczych uszkodzeń parametrycznych.

Lokalizacja uszkodzenia lub klastra uszkodzeń może opierać się na jednym z wielu opracowanych już kryteriów i metod:

- Na kryterium bliskości punktu pomiarowego względem krzywych identyfikacyjnych [5].
- W przypadku uwzględnienia tolerancji elementów nieuszkodzonych na metodzie bazującej na słowniku uszkodzeń składającym się z opisów elipsy aproksymującej obszar nominalny i pasów lokalizacyjnych [7].
- Na metodzie opartej na rozmytych modelach detekcji i lokalizacji uszkodzeń oraz programowym układzie logiki rozmytej [8].
- Z wykorzystaniem klasyfikatora neuronowego z dwucentrowymi funkcjami bazowymi [9].

Wybór konkretnego podejścia zależy od poziomu założonej przez nas dokładności lokalizacyjnej oraz od mocy obliczeniowej i miejsca w pamięci programu oraz pamięci mikrokontrolera jakie chcemy przeznaczyć na obliczenia i kod programu związane z klasyfikacją uszkodzeń.

## 6. Wnioski

Zaproponowane w artykule rozwiązanie układu BIST wymagało rozwiązania nowych problemów naukowych, wynikających ze

specyfiki środków sprzętowo-programowych mikrokontrolerów rodziny AVR XMEGA. Środki te wprawdzie wystarczają do realizacji BISTów, lecz jednocześnie są skromne w porównaniu z testerami zewnętrznymi. Jednakże należy podkreślić, iż cechują się one lepszymi parametrami i funkcjonalnością od środków dostępnych w starszych rodzinach mikrokontrolerów np. ATmega, PIC14, PIC16, czy również PIC18. Dlatego opracowano nową uproszczoną metodę diagnostyczną i algorytmy samo-testowania części analogowej elektronicznych systemów wbudowanych sterowanych mikrokontrolerami dostosowane do specyfiki takich układów peryferyjnych i możliwości obliczeniowych 8-bitowych mikrokontrolerów.

Dzięki głównej zalece mikrokontrolera rodziny AVR XMEGA A4, jaką jest bogaty zestaw rozbudowanych i wielofunkcyjnych urządzeń peryferyjnych, w szczególności system zdarzeń zapewniający bezpośrednią komunikację między wszystkimi urządzeniami peryferyjnymi, udało się opracować prostszy w sterowaniu i o lepszych parametrach względem starszych rozwiązań (np. większej rozdzielczości pomiaru napięć, szerszym paśmie częstotliwości mierzonych sygnałów, krótszym czasie pomiarów) rekonfigurowalny układ BIST.

## 7. Literatura

- [1] Raczkowycz J., Mather P., Saine S.: Using a sigma-delta modulator as a test vehicle for embedded mixed-signal test, *Microelectronic Journal*, vol. 31, issue 8, 2000, pp. 689-699.
- [2] Prenat G., Mir S., Vazques D., Rolindez L.: A low-cost digital frequency testing approach for mixed-signal devices using  $\Sigma\Delta$  modulation, *Microelectronic Journal*, vol. 36, issue 12, 2005, pp. 1080-1090.
- [3] Toczek W.: Analog fault signature based on sigma-delta modulation and oscillation - test methodology, *Metrology and Measurement Systems*, vol. XI, No. 4, 2004, pp. 363-375.
- [4] Negreiros M., Carro L., Susin A.: Testing analog circuits using spectral analysis, *Microelectronic Journal*, vol. 34, issue 10, 2003, pp. 937-944.
- [5] Czaja Z.: A diagnosis method of analog parts of mixed-signal systems controlled by microcontrollers, *Measurement*, Vol. 40, Issue 2, 2007, pp. 158-170.
- [6] Czaja Z.: Implementacja metody diagnostycznej opartej na odpowiedzi czasowej i krzywych identyfikacyjnych w mieszanym sygnałowo mikrosystemie elektronicznym. Materiały Kongresowe VII Szkoła – Konferencja Metrologia Wspomagana Komputerowo, Waplewo 17-20 maja 2005, Tom II, s. 279-284.
- [7] Czaja Z.: A method of fault diagnosis of analog parts of electronic embedded systems with tolerances, *Measurement*, Vol. 42, Issue 6, 2009, pp. 903-915.
- [8] Czaja Z., Załęski D.: Wykorzystanie logiki rozmytej do diagnostyki uszkodzeń części analogowych w elektronicznych systemach wbudowanych, *Pomiary, Automatyka, Kontrola*, Vol. 53, Nr 9 bis, 2007, s. 735-738.
- [9] Czaja Z., Kowalewski M., Zielonko R.: Wykorzystanie klasyfikatora z dwucentrowymi funkcjami bazowymi do diagnostyki uszkodzeń części analogowych elektronicznych systemów wbudowanych, *Przeгляд Elektrotechniczny*, R. 87, Nr 10/2011, 2011, s. 184-187.
- [10] Atmel Corporation: Atmel AVR XMEGA AU Manual, 12/2012, dokument PDF ze strony: [www.atmel.com](http://www.atmel.com).
- [11] Atmel Corporation: 8-bit AVR microcontroller with 16k Bytes In-System Programmable Flash, ATmega16, ATmega16L, 07/2010, dokument PDF ze strony: [www.atmel.com](http://www.atmel.com).

otrzymano / received: 23.01.2013

przyjęto do druku / accepted: 01.03.2013

artykuł recenzowany / revised paper