

SPOSÓB ZMNIEJSZANIA ENERGOCHŁONNOŚCI PROCESU CIĘCIA WYBRANYCH PRODUKTÓW SPOŻYWCZYCH

Konrad Kowalik, Barbara Sykut, Marek Opielak
Zakład Inżynierii Procesowej, Bezpieczeństwa i Ekologii, Politechnika Lubelska

Streszczenie. Przedstawiono wyniki badań, których celem była ocena smarowania narzędzia tnącego, jako sposobu zmniejszenia energochłonności procesu cięcia wybranych produktów spożywczych. W badaniach jako zmienne wejściowe przyjęto: kąt ostrza noża oraz prędkość cięcia. Jako środka smarnego używano oleju rzepakowego. Zastosowanie smarowania narzędzia spowodowało zmniejszenie energochłonności jednostkowej procesu cięcia zarówno sera, jak i marchwi dla wszystkich punktów planu badań. Uzyskane różnice energochłonności okazały się być nieistotne statystycznie, jednak wydają się być istotne z punktu widzenia praktycznego wykorzystania tej technologii. Dla wszystkich metod cięcia i materiałów zaobserwowano istotny wpływ kąta ostrza i prędkości na energochłonność procesu.

Słowa kluczowe: cięcie, energochłonność, smarowanie, kąt ostrza, prędkość, marchew, ser

Wykaz oznaczeń

- β – kąt ostrza noża ($^{\circ}$),
- V – prędkość cięcia ($\text{m}\cdot\text{s}^{-1}$),
- F – siła cięcia (N),
- e_j – energochłonność jednostkowa procesu cięcia ($\text{J}\cdot\text{m}^{-2}$),
- L – praca cięcia (J),
- A – pole powierzchni przeciętej próbki (m^2),
- R – różnica energochłonności jednostkowej procesu cięcia wynikająca z zastosowania smarowania noża (%),
- e_{jB} – energochłonność jednostkowa procesu cięcia nożem bez smarowania ($\text{J}\cdot\text{m}^{-2}$),
- e_{jOL} – energochłonność jednostkowa procesu cięcia nożem smarowanym olejem rzepakowym ($\text{J}\cdot\text{m}^{-2}$).

Wprowadzenie

Jedną z głównych grup procesów stosowanych w przetwórstwie rolno-spożywczym stanowią procesy rozdrabniania, spośród których najczęściej stosowaną operacją jest cięcie.

Proces cięcia jako jeden z istotnych procesów w inżynierii żywności ma najczęściej na celu uzyskanie produktów o określonym wymiarze i kształcie. Podyktowane są one względami organoleptycznymi, technologicznymi i użytkowymi.

Czynnikami, które mają znaczący wpływ na przebieg i energochłonność procesu cięcia surowca, są przede wszystkim jego właściwości wytrzymałościowe ściśle związane z jego budową, strukturą wewnętrzną oraz indywidualnymi cechami odmiany, miejscem pobierania próbek, miejscem i warunkami uprawy (Popko i in., 1989; Opielak, 1996), a także warunki i rodzaj obróbki termicznej surowców (gotowanie, blanszowanie, suszenie, obróbka mikrofalowa) (Szarycz i in., 2006; Ślaska-Grzywna, 2008).

Drugą grupą czynników wpływających na przebieg i energochłonność procesu cięcia są parametry konstrukcyjno-eksploatacyjne urządzeń, w tym zespołu tnącego, ukształtowanie ostrza noża oraz parametry kinematyczno-dynamiczne. Realizowane dotychczas przez wielu autorów badania procesu cięcia były prowadzone pod kątem doskonalenia konstrukcji zespołów tnących, analizy parametrów ostrza noża oraz ich roli w tym procesie (Flizikowski i in., 1994; Nadulski i in., 2003; Niedziółka i in., 2004; Goh i in., 2005; Sykut i in., 2005).

Energochłonność procesu cięcia w dużym stopniu związana jest z tarciem występującym pomiędzy narzędziem a obrabianym przedmiotem. Tarcie powierzchniowe, występujące przy cięciu czy krajaniu produktów spożywczych, zależy od fizycznych właściwości krajanych produktów spożywczych, w tym strukturalno-mechanicznych, do których zaliczamy sprężystość, elastyczność, plastyczność, lepkość, wytrzymałość i inne. Tarcie powierzchniowe, występujące podczas cięcia środków spożywczych, zależy również od materiału, z którego wykonano narzędzie tnące oraz charakterystyki powierzchni narzędzia mającej kontakt z obrabianym przedmiotem (Dowgiało, 2002).

Niektóre środki spożywcze (np. sery) charakteryzują się dużym współczynnikiem tarcia. Zmniejszanie niekorzystnego działania tarcia podczas cięcia realizowane jest np. poprzez doprowadzenie ciepła do narzędzia tnącego lub zmniejszenie jego powierzchni styku z obrabianym materiałem (np. cięcie drutem) (Kamyab i in., 1998; Schneider i in., 2008; Schneider i in., 2009).

Inną znaną i często stosowaną w technice metodą zmniejszania tarcia jest przekształcenie tarcia suchego w tarcie płynne lub mieszane nazywane smarowaniem.

Przegląd literatury naukowej z zakresu tribologii oraz cięcia materiałów spożywczych wykazał brak doniesień na temat stosowania środków smarnych na narzędziach tnących stosowanych w przetwórstwie spożywczym.

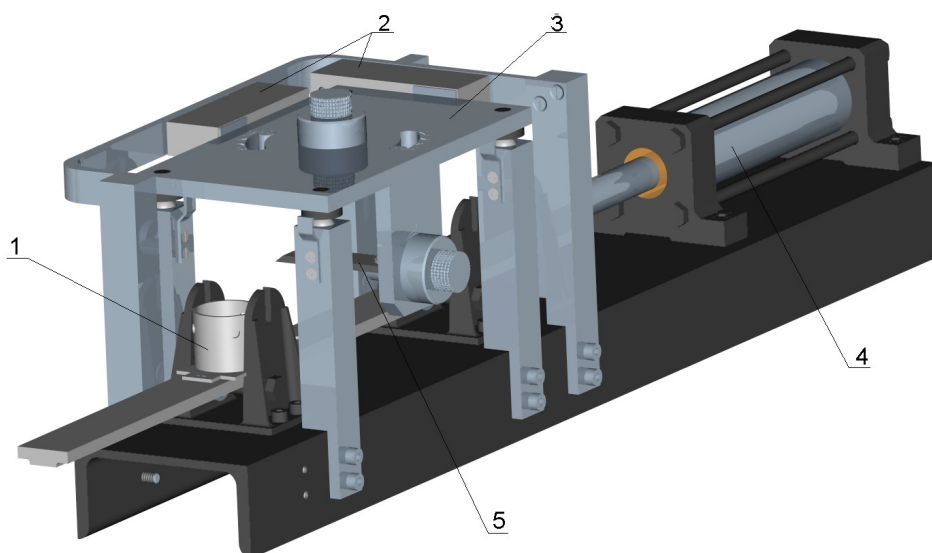
Analiza możliwości wykorzystania powyższej metody w celu zmniejszania energochłonności procesu cięcia produktów spożywczych stała się uzasadnieniem podjęcia tematu i przeprowadzenia badań w tym zakresie.

Cel pracy

Celem przeprowadzonych badań była ocena smarowania narzędzia tnącego, jako sposobu zmniejszania energochłonności procesu cięcia wybranych produktów spożywczych.

Metodyka

Badania prowadzono, wykorzystując stanowisko znajdujące się w pracowni laboratoryjnej Katedry Inżynierii Procesowej, Spożywczej i Ekotechniki Wydziału Mechanicznego Politechniki Lubelskiej, którego układ roboczy przedstawiono na fotografii 1.



Rysunek 1. Układ roboczy stanowiska badawczego: 1 – uchwyt próbki, 2 – czujniki indukcyjne, 3 – płyta, 4 – siłownik, 5 – nóż

Figure 1. Operational system of the test stand: 1 – sample handle, 2 – inductive sensor, 3 – plate 4 – actuator, 5 – knife

Próbka cięta nożem 5 zamocowana była w uchwycie 1 do belki wprawianej w ruch posuwisto-zwrotny za pomocą siłownika hydraulicznego 4, przy czym cięcie następowało tylko podczas ruchu belki w kierunku siłownika. Zmianę położenia płyty 3, powodowaną naciskiem próbki na nóż, wykrywały czujniki indukcyjne 2, które przekazywały informacje poprzez elektroniczne mierniki i kartę pomiarową do komputera z zainstalowanym programem „Pomiar”. Program ten został napisany do obsługi zainstalowanej karty pomiarowej i umożliwiał odbieranie sygnałów, ich przetwarzanie, wizualizację i archiwizowanie danych.

W badaniach jako wielkości wejściowe (zmiennie niezależne) przyjęto: β – kąt ostrza noża, V – prędkość cięcia. Wielkości wyjściowe (zmiennie zależne) stanowiły: wyznaczana

bezpośrednio: F – siła cięcia, wyznaczana pośrednio: e_j – energochłonność jednostkowa procesu cięcia. Energochłonność cięcia, stanowiącą zmienną zależną modelu badań, odnieszono do jednostki pola powierzchni przeciętego materiału. Wyznaczano w ten sposób energochłonność jednostkową procesu.

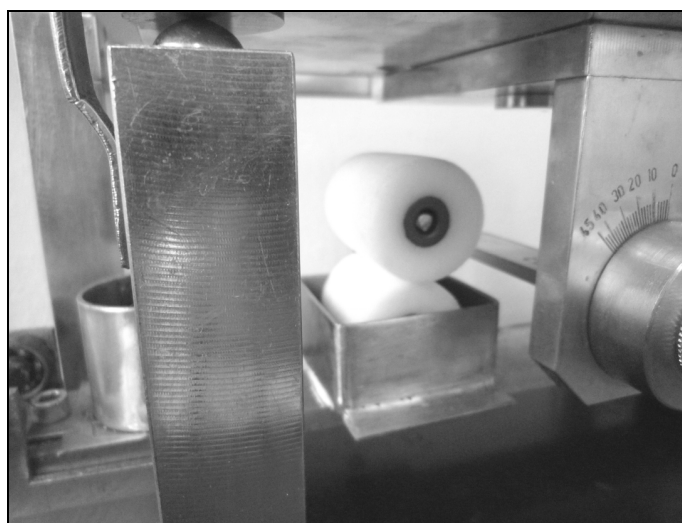
Do pomiaru pola powierzchni przeciętych próbek wykorzystywano stanowisko do komputerowej analizy obrazu.

Procesowi cięcia poddawano materiały, będące reprezentantami dwóch różniących się właściwościami grup materiałów spożywczych. Pierwszym materiałem była marchew odmiany *Bolero F1*. Cięciu poddawano całe korzenie marchwi prostopadłe do osi korzenia, odcinając warstwę o grubości 5 mm. Proces cięcia prowadzono w połowie długości korzenia. Drugim materiałem był ser żółty Podlaski pochodzący z OSM Włoszczowa. Materiał ten ma jednolitą strukturę. Zawartość tłuszczu w suchej masie wynosi 45%. Z sera do badań wycinano próbki prostopadłościennie o wymiarach 20x50x20 mm.

Cięcia dokonywano nożami płaskimi o grubości 1,5 mm, długości 27 mm i szerokości 70 mm. Opracowany plan badań wymagał wykonania noży o kątach ostrza od 5° do 45°.

Realizowane cięcie było cięciem normalnym. Kąt pomiędzy krawędzią tnącą a kierunkiem cięcia był równy 90°. Kąt przyłożenia α podczas badań nie zmieniał się, a jego wartość wynosiła 0°.

W celu zmniejszenia oporów cięcia, a przez to energochłonności procesu, realizowano cięcie narzędziami pokrywanymi środkiem smarnym (olej rzepakowy). Smarowanie prowadzono metodą powielaczową. Układ smarowania narzędzia przedstawiono na rysunku 2.



Rysunek 2. Układ do nanoszenia środka smarnego na narzędzie
Figure 2. A system for placing a lubrication mean on tools

Energochłonność jednostkową procesu cięcia definiowano jako pracę potrzebną do przecięcia jednostki pola powierzchni materiału i obliczano z zależności:

$$e_j = \frac{L}{A}, \quad (\text{J}\cdot\text{m}^{-2}) \quad (1)$$

gdzie:

- L – praca cięcia (J),
- A – pole powierzchni przeciętej próbki (m^2).

Przy czym pracę cięcia obliczano z zależności:

$$L = \int_S F \cdot ds = \sum_i F_i \cdot ds_i, \quad (\text{J}) \quad (2)$$

gdzie:

- $\sum_i F_i$ – suma zarejestrowanych sił podczas przecinania próbki (N),
- ds_i – droga jaką pokonuje próbka pomiędzy kolejnymi zarejestrowanymi wartościami siły w przebiegu czasowym (m).

Wartości różnic energochłonności jednostkowej procesu uzyskane w wyniku smarowania narzędzi tnących w odniesieniu do energochłonności procesu realizowanego nożami suchymi obliczano z zależności:

$$R = \frac{(e_{jB} - e_{jOL})}{e_{jB}} \cdot 100, \quad (\%) \quad (3)$$

gdzie:

- e_{jB} – energochłonność jednostkowa procesu cięcia nożem bez smarowania ($\text{J}\cdot\text{m}^{-2}$),
- e_{jOL} – energochłonność jednostkowa procesu cięcia nożem smarowanym olejem rzepakowym ($\text{J}\cdot\text{m}^{-2}$).

Istotność obliczonych różnic sprawdzano testem t-Studenta dla prób niezależnych.

Wyniki badań i ich analiza

Opracowując plan badań doświadczalnych, korzystano z modułu *Planowanie Doświadczeń*, zawartego w pakiecie oprogramowania *Statistica 9.0 PL*. Do badań przyjęto plan centralny-kompozycyjny dla standardowego rotalno-uniformalnego planu z dwiema zmiennymi niezależnymi. Dla każdego z punktów planu badań dokonywano dziewięciu powtórzeń.

Tabela 1

Macierz planu badań wraz z odpowiadającymi jej wynikami energochłonności jednostkowej procesu cięcia sera obiema metodami wraz z wartościami uzyskanych różnic

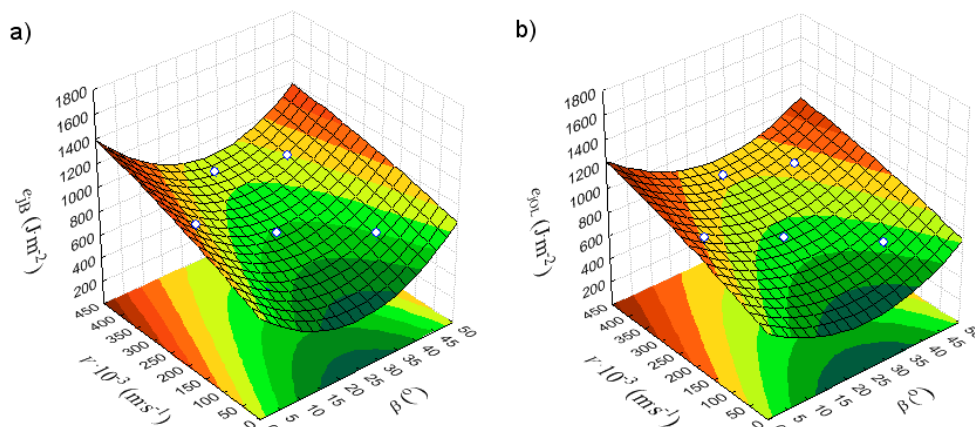
Table 1

A matrix for the research plan with respective results of the unit energy consumption of the cutting process of cheese with methods along with the values of the obtained differences

β (°)	$V \cdot 10^{-3}$ ($m \cdot s^{-1}$)	e_{jB} ($J \cdot m^{-2}$)	Odch. st. e_{jB} ($J \cdot m^{-2}$)	e_{jOL} ($J \cdot m^{-2}$)	Odch. st. e_{jOL} ($J \cdot m^{-2}$)	R (%)
10,9	101,3	664,4	80,56	604,8	43,85	9,0
25,0	50,0	485,3	60,26	472,2	73,23	2,7
25,0	400,0	868,6	112,03	854,8	81,81	1,6
10,9	348,7	911,5	94,35	837,3	70,77	8,1
5,0	225,0	1064,1	65,47	967,4	88,35	9,1
39,1	348,7	904,9	65,87	849,5	33,23	6,1
45,0	225,0	867,4	69,12	794,8	52,18	8,4
25,0	225,0	688,4	89,29	668,7	88,38	3,1
39,1	101,3	724,6	73,81	658,3	56,01	9,2
25,0	225,0	688,4	89,29	668,7	88,38	3,1

Różnice osiągnięte dla technologii cięcia z zastosowaniem smarowania narzędzia nie okazały się być istotne statystycznie, pomimo iż w pięciu punktach planu badań osiągały wartości około 9% (tab. 1).

Na rysunku 3 przedstawiono uzyskane powierzchnie odpowiedzi dla dwóch sposobów cięcia sera.



Rysunek 3. Wpływ prędkości i kąta ostrza na energochłonność jednostkową procesu cięcia sera a) nożami suchymi, b) nożami smarowanymi olejem rzepakowym

Figure 3. Impact of the speed and angle of a knife on energy consumption of the cutting process of cheese a) with dry knives, b) with knives lubricated with rapeseed oil

Analiza wpływu kąta ostrza β oraz prędkości cięcia V na energochłonność jednostkową procesu podczas cięcia sera dwiema metodami wykazała, że dla każdej prędkości cięcia (z badanego zakresu) najmniejszą energochłonnością charakteryzował się proces prowadzony narzędziem o kącie ostrza 25° . Wzrost prędkości cięcia skutkował wzrostem energochłonności procesu.

Analiza zaprezentowanych powyżej rezultatów badań wykazuje korzystny wpływ zastosowania smarowania noża w odniesieniu do cięcia nożem suchym. Wartość energochłonności procesu zmniejszyła się nieznacznie w przypadku cięcia narzędziem o kącie ostrza 25° . Pomimo tego, iż różnice nie okazały się być istotne statystycznie przy założonym poziomie istotności $\alpha=0,05$, to wartości tych różnic na poziomie 9% wydają się być ważne z punktu widzenia praktycznego wykorzystania ocenianej technologii.

Przeprowadzona analiza Pareto wykazała, że zarówno prędkość cięcia, jak i kąt ostrza narzędzia mają istotny wpływ na energochłonność jednostkową procesu cięcia sera obiema technologiami, dla przyjętego poziomu istotności $\alpha=0,05$.

Wyznaczono także równania regresji opisujące zależności pomiędzy zmiennymi.

Dla procesu realizowanego suchymi nożami:

$$e_{jB} = 846,35769 - 33,26005 \cdot \beta + 0,66846 \cdot \beta^2 + 1,53258 \cdot V - 0,000699 \cdot V^2 - 0,00955 \cdot \beta V; \\ R^2 = 0,93485 \quad (4)$$

Dla procesu realizowanego smarowanymi nożami:

$$e_{jOL} = 722,91108 - 24,61937 \cdot \beta + 0,48736 \cdot \beta^2 + 1454,763379 \cdot V - 739,82087 \cdot V^2 - \\ 5,892857 \cdot \beta V; R^2 = 0,9177 \quad (5)$$

Tabela 2

Macierz planu badań wraz z odpowiadającymi jej wynikami energochłonności jednostkowej procesu cięcia marchwi obiema metodami wraz z wartościami uzyskanych różnic

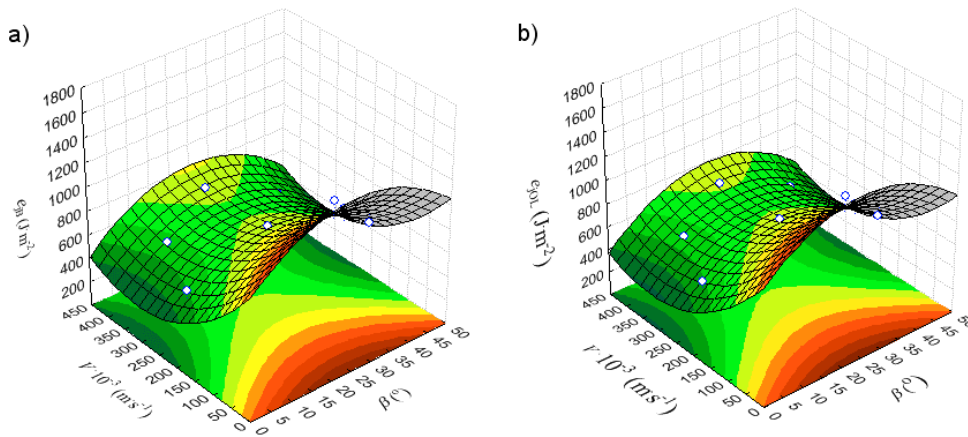
Table 2

A matrix of the research plan along with respective results of the unit energy consumption of the cutting process of carrot with both methods along with the values of the obtained differences

β ($^\circ$)	$V \cdot 10^{-3}$ ($m \cdot s^{-1}$)	e_{jB} ($J \cdot m^{-2}$)	Odch. st. e_{jB} ($J \cdot m^{-2}$)	e_{jOL} ($J \cdot m^{-2}$)	Odch. st. e_{jOL} ($J \cdot m^{-2}$)	R (%)
10,9	101,3	817,7	42,66	814,9	58,37	0,3
25,0	50,0	1306,0	36,91	1287,4	74,15	1,4
25,0	400,0	728,6	52,12	704,9	71,09	3,2
10,9	348,7	576,6	20,79	552,1	46,82	4,2
5,0	225,0	513,6	39,62	512,2	60,24	0,3
39,1	348,7	574,0	43,57	569,6	75,50	0,8
45,0	225,0	594,7	34,72	578,5	66,55	2,7
25,0	225,0	752,5	56,78	744,7	67,62	1,1
39,1	101,3	811,9	48,82	809,6	67,89	0,3
25,0	225,0	752,5	56,78	784,7	67,62	1,1

Analiza wyników badań energochłonności procesu w przypadku nanoszenia środka smarnego na nóż pokazuje korzystny wpływ zastosowania tej technologii w stosunku do technologii polegającej na cięciu suchym nożem. Wartości uzyskanych różnic energochłonności są nieistotne statystycznie i wynoszą od 0,3% do 4,2% (tab. 2).

Na rysunku 4 przedstawiono uzyskane powierzchnie odpowiedzi dla dwóch sposobów cięcia marchwi.



Rysunek 4. Wpływ prędkości i kąta ostrza na energochłonność jednostkową procesu cięcia marchwi a) nożami suchymi, b) nożami smarowanymi olejem rzepakowym
Figure 4. Impact of the speed and angle of a knife on energy consumption of the cutting process of carrot a) with dry knives, b) with knives lubricated with rapeseed oil

Analiza wpływu kąta ostrza β oraz prędkości cięcia V na energochłonność jednostkową procesu cięcia marchwi obiema metodami pokazała, że dla każdej prędkości cięcia (z badanego zakresu) największą energochłonnością charakteryzował się proces prowadzony narzędziem o kącie ostrza 25° .

Analiza Pareto wykazała, że dla obu metod cięcia marchwi zarówno prędkość, jak i kąt ostrza narzędzia mają istotny (dla $\alpha = 0,05$) wpływ na wskaźnik jednostkowego zużycia energii procesu cięcia.

Wyznaczone równania regresji przyjmują następującą postać:

– dla procesu realizowanego suchymi nożami:

$$e_{JB} = 1008,02381 + 31,30172 \cdot \beta - 0,60935 \cdot \beta^2 - 4544,49768 \cdot V + 7164,48158 \cdot V^2 + 0,469427 \cdot \beta V; R^2 = 0,92895 \quad (6)$$

– dla procesu realizowanego smarowanymi nożami:

$$e_{JOL} = 1009,98329 + 30,38163 \cdot \beta - 0,60358 \cdot \beta^2 - 4497,977149 \cdot V + 6836,285258 \cdot V^2 + 3,26276 \cdot \beta V; R^2 = 0,93844 \quad (7)$$

Wnioski

1. Technologia polegająca na cięciu nożem pokrywanym środkiem smarnym nie przyniosła zmian energochłonności procesu na istotnym statystycznie poziomie zarówno dla ciętego sera, jak i marchwi. Podczas cięcia sera uzyskiwano różnice od 1,6% do 9,2%, natomiast podczas cięcia marchwi od 0,3% do 4,2%.
2. Stwierdzono istotny statystycznie wpływ kąta ostrza i prędkości cięcia na energochłonność jednostkową procesu cięcia ujętych w badaniach produktów spożywczych.
3. Dla obydwu stosowanych technologii cięcia sera i marchwi prędkość cięcia wpływała liniowo na energochłonność jednostkową procesu.
4. Kąt ostrza noża istotnie wpływa na energochłonność jednostkową procesu cięcia sera i marchwi dla obydwu stosowanych metod cięcia. Zmiany energochłonności jednostkowej procesu pod wpływem zmian kąta ostrza miały charakter wielomianu stopnia drugiego z ekstremum osiąganym dla kąta ostrza 25°.
5. Opisy matematyczne zależności pomiędzy energochłonnością procesu a wielkościami wejściowymi dla prowadzonych technologii cięcia mogą być narzędziem dla konstruktorów i technologów, pomagającym kierować procesem tak, aby osiągać minimalną energochłonność.

Literatura

- Dowgiałło, A. (2002). Doświadczalna weryfikacji teorii mikroostrzy. *Postępy Techniki Przetwórstwa Spożywczego*, 2(21),T.12, 15-17.
- Flizikowski, J.; Bieliński, K.; Bieliński, M. (1994). *Podwyższanie energetycznej efektywności wielotarczowego rozdrabniania nasion zbóż na paszę*. Bydgoszcz, Wyd. ATR – OPO.
- Goh, S.M.; Charalambides, M.N.; Williams, J.G. (2005). *On the mechanics of wire cutting of cheese*. *Engineering Fracture Mechanics*, 72, Issue 6, 931-946. Pozyskano z: <http://www.sciencedirect.com/science/article/pii/S0013794404001997>
- Kamyab, I.; Chakrabarti, S.; Williams, J.G. (1998). Cutting cheese with wire. *Journal of Materials Science*, 33, 11, 2763-2770. Pozyskano z: <http://link.springer.com/article/10.1023%2FA%3A1017517332112?LI=true#page-1>.
- Nadulski, R.; Wawryniuk, P. (2003). Wpływ wybranych parametrów konstrukcyjnych zespołu tnącego na proces cięcia warzyw. *Inżynieria Rolnicza*, 8(50), 297-305.
- Niedziółka, I.; Szymanek, M. (2004). Analiza oporów cięcia ziarna kukurydzy cukrowej. *Motrol: motoryzacja i energetyka rolnictwa*, 6, 165-171.
- Opielak, M. (1996). *Rozdrabnianie materiałów w przemyśle rolno-spożywczym. Badanie wpływu konstrukcji rozdrabniacza i cech materiału rozdrabnianego na jakość i energochłonność procesu*. Lublin, Wyd. Ucz. Politechniki Lubelskiej, ISBN 83-86333-53-7.
- Popko, H.; Miszczuk, M. (1989). Badania oporów krajania niektórych produktów spożywczych. *Zeszyty Problemowe Postępów Nauk Rolniczych*, 354, 147-151.
- Schneider, Y.; Zahn, S.; Rohm, H. (2008). Power requirements of the high-frequency generator in ultrasonic cutting of foods. *Journal of Food Engineering*, 86, 1, 61-67. Pozyskano z: <http://www.sciencedirect.com/science/article/pii/S0260877407004840>.
- Schneider, Y.; Zahn, S.; Schindler, C.; Rohm, H. (2009). *Ultrasonic excitation affect friction interactions between food materials and cutting tools*. *Ultrasonic*, 49, 6-7, 588-593. Pozyskano z: <http://www.sciencedirect.com/science/article/pii/S0041624X09000286>.

- Sykut, B.; Kowalik, K.; Opielak, M. (2005). Badanie wpływu kątów ostrza i przystawienia na opory krojenia produktów spożywczych. *Inżynieria Rolnicza*, 9(69), 339-344.
- Szarycz, M.; Fidos, M.; Jałoszyński, K. (2006). Wpływ zakresu ciśnień podczas suszenia mikrofalowego pod obniżonym ciśnieniem selera korzeniowego na kinetykę procesu i pracę cięcia rehydrowanego materiału. *Inżynieria Rolnicza*, 4(79), 239-246.
- Ślaska-Grzywina, B. (2008). Wpływ parametrów obróbki cieplnej selera na siłę cięcia. *Inżynieria Rolnicza*, 6(104), 175-180.

A METHOD OF DECREASING ENERGY CONSUMPTION OF THE CUTTING PROCESS OF THE SELECTED FOOD PRODUCTS

Abstract. The research results, the purpose of which was to assess lubrication of the cutting device as a method of decreasing energy consumption of the cutting process of the selected food products were presented. Angle of a knife edge and the speed of cutting were accepted in the research as input variables. Rape oil was used as a lubricating measure. Lubrication of a tool resulted in the decrease of the unit energy consumption of the cutting process of both cheese and carrot for all points of the research plan. The obtained differences of energy consumption proved to be statistically insignificant, however, they seem to be significant from the practical point of view of using technology. For all cutting methods and materials, a significant influence of the knife angle and the speed on the energy consumption of the process was observed.

Key words: cutting, energy consumption, lubrication, knife edge, speed, carrot, cheese

Adres do korespondencji

Konrad Kowalik; e-mail: k.kowalik@pollub.pl;
Zakład Inżynierii Procesowej, Bezpieczeństwa i Ekologii
Politechnika Lubelska
ul. Nadbystrzycka 36
20-618 Lublin