



Analiza porównawcza przemieszczeń ustroju prętowego z użyciem programów ADINA, Autodesk Robot oraz RFEM

Przemysław Palacz¹, Maciej Major²

STRESZCZENIE:

W artykule przedstawiono analizę porównawczą przemieszczeń obliczonych za pomocą programów bazujących na metodzie elementów skończonych: ADINA, Autodesk Robot Structural Analysis oraz RFEM. Do obliczeń przyjęto prętowy ustrój statycznie niewyznaczalny. Przeprowadzono analizę statyczną, natomiast wyniki zaprezentowano graficznie.

SŁOWA KLUCZOWE:

ADINA; Robot; RFEM; belka; ustrój prętowy

1. Wprowadzenie

Metoda elementów skończonych jest aktualnie podstawowym narzędziem w projektowaniu komputerowym. Metoda ta polega na określeniu przybliżonych cząstkowych równań różniczkowych. Podstawowym elementem każdej analizy jest zazwyczaj jakieś zjawisko fizyczne lub proces, dlatego na samym początku projektowania należy opracować matematyczne sformułowanie problemu. Aby otrzymać konkretne rozwiązanie problemu, należy dobrać odpowiedni model matematyczny, który jest zbliżony z modelem rzeczywistym. Należy zaznaczyć, że wyniki nie są idealnie zbliżone z rzeczywistością, ponieważ przy modelach o wysokim stopniu złożoności wpływ mają przyjęte uproszczenia, wielkość i ilość elementów skończonych, typ wybranych elementów itd. [1–6].

Przemieszczenia i naprężenia są podstawowymi wielkościami, jakie należy sprawdzić na etapie projektowania praktycznie każdej konstrukcji. Aby każdy element konstrukcyjny był zaprojektowany poprawnie, musi on spełniać stany graniczne, sprawdzone zgodnie z obowiązującymi normami europejskimi oraz normami krajowymi. Wyróżniamy dwa podstawowe typy stanów granicznych [1]:

- a) ULS (Ultimate Limit State) – Stan graniczny nośności (SGN), w skład którego wchodzi naprężenia obliczone występujące w konstrukcji w stosunku do naprężeń dopuszczalnych, jakie może przenieść dany element.
- b) SLS (Serviceability Limit State) – Stan graniczny użytkowania (SGU), w skład którego wchodzi obliczone przemieszczenia występujące w konstrukcji w stosunku do przemieszczeń dopuszczalnych.

Dla tych stanów wymagane jest spełnienie każdego warunku normowego. Obliczenia zazwyczaj prowadzone są w kolejności – najpierw sprawdzenie stanu SGN, a następnie SGU.

¹ Politechnika Częstochowska, Wydział Budownictwa, ul. Akademicka 3, 42–218 Częstochowa, e-mail: przemek0526@gmail.com, orcid id: 0000-0002-2040-3494

² Politechnika Częstochowska, Wydział Budownictwa, ul. Akademicka 3, 42–218 Częstochowa, e-mail: mmajor@bud.pcz.pl, orcid id: 0000-0001-5114-7932

Zwykle w większości przypadków taka kolejność jest wystarczająca, aczkolwiek może się tak zdarzyć, że pomimo spełnienia warunków nośności element nie spełnia warunków maksymalnych ugięć bądź przemieszczeń. W takich przypadkach należy odwrócić kolejność sprawdzanych warunków [1].

Przedmiotem niniejszego artykułu jest porównanie wartości przemieszczeń uzyskanych z trzech różnych programów komputerowych, które wykorzystują metodę elementów skończonych. Założony model numeryczny stanowi belka ciągła podparta w trzech miejscach. W środku jednego przęsła znajduje się pionowy słupek. Na przekrój przyjęto stalowy profil skrzynkowy bez zaokrągleń. Założono również, że w elemencie nie występują żadne odchyłki wymiarowe. Obliczenia numeryczne ograniczono do statyki liniowej. Przyjęto, że profil skrzynkowy został wykonany z jednorodnego izotropowego materiału sprężystego. Dokładne dane techniczne dotyczące analizowanego przykładu przedstawiono w punkcie 3 niniejszej pracy.

2. Charakterystyka analizowanych programów komputerowych

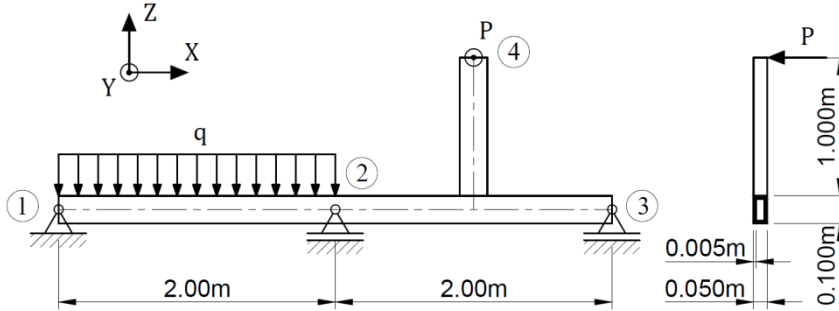
ADINA (Automatic Dynamic Incremental Nonlinear Analysis) – program opierający się na obliczeniach metodą elementów skończonych. Modele numeryczne można projektować dwuwymiarowo (2D) lub trójwymiarowo (3D). To oprogramowanie pozwala na obliczenia numeryczne w zakresie statyki, dynamiki, mechaniki pęknięć, przepływu cieczy i gazów, propagacji fal akustycznych w materiałach, promieniowania cieplnego itd. Ponadto możliwe jest również połączenie dwóch różnych analiz i obliczenie ich w tym samym czasie, np. obliczenia obejmujące efekty dynamiczne spowodowane przepływem cieczy. Dodatkowo możliwe jest wykonanie analizy geotechnicznej, biomechanicznej, elektromagnetycznej oraz zniszczeń. Prawie wszystkie modele materiałowe można wykorzystać w obliczeniach, jeśli tylko znamy odpowiednie właściwości fizyczne [3–6].

Autodesk ROBOT Structural Analysis – oprogramowanie umożliwiające obliczenia związane z budownictwem i mechaniką techniczną. Program składa się z 16 modułów podstawowych, które umożliwiają wybór typu elementu lub konstrukcji i układu współrzędnych na dwuwymiarowy (2D) lub trójwymiarowy (3D). Każdy moduł ma wstępnie zdefiniowane założenia, np. wybór modułu do obliczeń kratownicy przyjmuje automatycznie przeguby w węzłach. Obliczenia elementów objętościowych lub powłokowych opierają się na metodzie elementów skończonych [3–6].

RFEM Dlubal Sp. z o.o. – narzędzie 3D oparte na metodzie elementów skończonych umożliwiające projektowanie nowoczesnych konstrukcji z zakresu inżynierii lądowej i wodnej. Intuicyjna obsługa oraz efektywne wprowadzanie danych ułatwiają projektowanie zarówno prostych, jak i skomplikowanych konstrukcji. RFEM składa się z modułów definiujących konstrukcje, materiały i obciążenia dla płaskich i przestrzennych układów konstrukcyjnych utworzonych z prętów, powłok, płyt i ścian. Program umożliwia modelowanie brył, elementów kontaktowych, a także konstrukcji mieszanych. RFEM pozwala na określanie naprężeń, odkształceń, naprężeń kontaktowych, sił wewnętrznych i podporowych. Dodatkowe moduły pozwalają na wymiarowanie konstrukcji prętowych, powierzchniowych oraz połączeń zgodnie z obowiązującymi normami.

3. Model obliczeniowy

Do obliczeń przyjęto prętowy ustrój statycznie niewyznaczalny (rys. 1). Na przekrój przyjęto stalowy profil skrzynkowy bez zaokrągleń. Belka ciągła jest podparta w 3 miejscach, natomiast pionowy pręt przymocowany jest w środku jednego przęsła. Warunki brzegowe to podpora przegubowa nieprzesuwna w miejscu węzła nr 1 i przesuwna w węzłach nr 2 i 3. Podpory zamodelowane są w osi prętów i mają zablokowany obrót względem osi X.



Obciążenia działające na belkę: ciężar własny, obciążenie ciągłe na jednym przęśle, siła skupiona skierowana równoległe do osi Y w miejscu swobodnego pionowego pręta w węźle 4

Rys. 1. Geometria główna układu

Dane materiałowe założonego modelu:

Stal: S235
 Moduł Younga: 210 GPa
 Współczynnik Poissona: 0,30
 Długość przęsła: 2,00 m
 Przyjęty profil: kształtownik zamknięty bez zaokrągleń 100x50x5 mm
 Rodzaj materiału: jednorodny, izotropowy

Oddziaływania:

q – obciążenie ciągłe 6 kN/m
 P – siła skupiona 1 kN

3. Obliczenia

Uzyskane wyniki zostały podane w tabelach 1 i 2 oraz na rysunkach 2–4. Przemieszczenia są monitorowane w kierunku osi Z w środku przęsła 1 oraz w kierunku osi Y na końcu pionowego pręta w węźle 4.

Tabela 1

Wyniki przemieszczeń dla każdego z programów

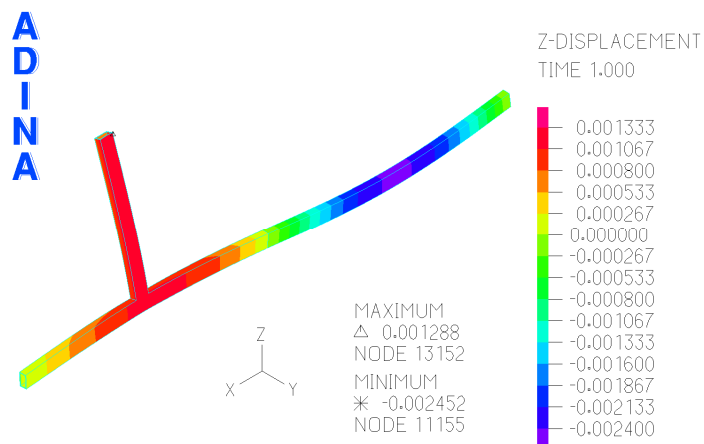
Użyte oprogramowanie	Przemieszczenia	
	oś Y [mm]	oś Z [mm]
ADINA	-10,079	-2,452
ROBOT	-8,793	-2,474
RFEM	-8,781	-2,456

* znaki ujemne oznaczają przemieszczenie przeciwne do osi układu współrzędnych

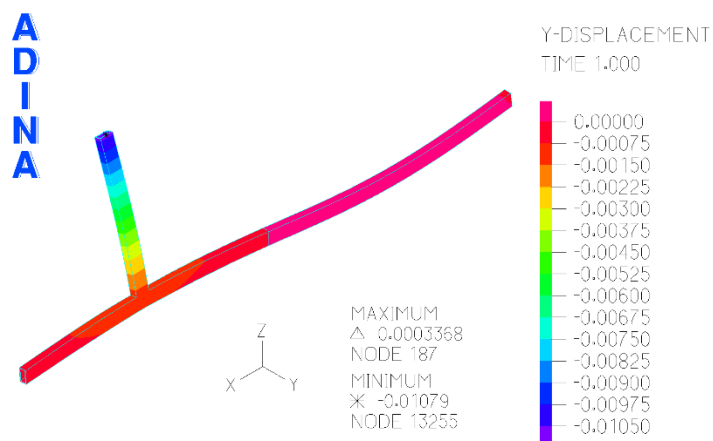
Tabela 2

Procentowe wartości błędów względnych przemieszczeń pionowych i poziomych

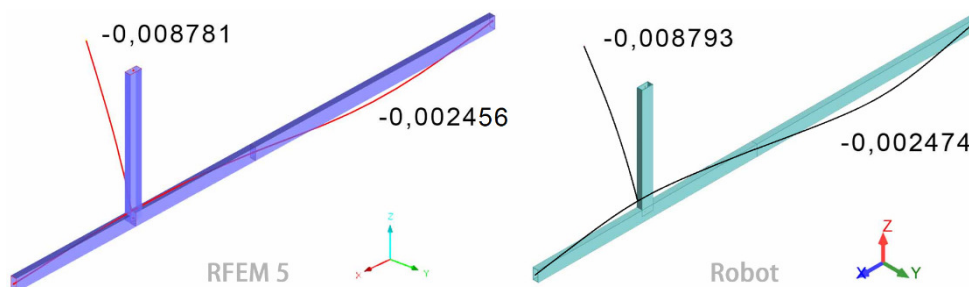
	Oś przemieszczenia	ADINA	ROBOT	RFEM
ADINA	Y	-	14,63%	14,78%
	Z	-	0,90%	0,16%
ROBOT	Y	14,63%	-	0,14%
	Z	0,90%	-	0,73%
RFEM	Y	14,78%	0,14%	-
	Z	0,16%	0,73%	-



Rys. 2. Mapa przemieszczeń pionowych uzyskana w programie ADINA (wartości przemieszczeń [m])



Rys. 3. Mapa przemieszczeń poziomych uzyskana w programie ADINA (wartości przemieszczeń [m])



Rys. 4. Wykresy odkształcenia uzyskane w programach RFEM i Robot (wartości przemieszczeń [m])

4. Wnioski

Wykonane obliczenia w trzech programach komputerowych pozwoliły na wykazanie pojawiających się w programach uproszczeniach oraz występujących z tego powodu rozbieżności w wynikach. Wyniki przemieszczeń dla każdego programu zostały przedstawione w tabeli 1,

natomiast procentowe błędy względne występujące pomiędzy programami przedstawiono w tabeli 2. Interpretując wyniki, można zauważyć, że największy błąd występuje w przypadku poziomego przemieszczenia (po osi Y) węzła 4. W przypadku oprogramowania ADINA przemieszczenie to wynosi 10,079 mm, natomiast w programach Robot i RFEM wynosi odpowiednio 8,793 i 8,781 mm. Różnica wynika z większej dokładności w programie ADINA, ponieważ uwzględnia odkształcenie ścianki kształtownika w miejscu przyłożonej siły. W przypadku ugięcia pręta poziomego (po osi Z) błędy wynoszą poniżej 1,00%, zatem wyniki można uznać jako zbliżone.

Podsumowując, RFEM oraz Autodesk Robot to programy ściśle związane z mechaniką budowli, w związku z tym ich systemy modułowe są przystosowane do obliczeń głównie konstrukcji budowlanych. Oprogramowanie ADINA natomiast umożliwia obliczanie zagadnień nie tylko budowlanych, ale również problemów z wszelkich innych dziedzin.

Literatura

- [1] Kuliński K., Major M., Analiza porównawcza przemieszczeń i naprężeń obliczonych w programach komputerowych wspomagających projektowanie konstrukcji budowlanych, Zeszyty Naukowe Politechniki Częstochowskiej 2014, seria Budownictwo 20, 112–119.
- [2] Major M., Kuliński K., Comparative numerical analysis of advertising board tower using ADINA and Autodesk Robot Structural Analysis, Transactions of the VSB – Technical University of Ostrava, Civil Engineering Series 2015, 15, 2, paper number 15.
- [3] Major I., Major M., Kuliński K., Przykłady zastosowania metody elementów skończonych w budownictwie z użyciem programu ADINA, Wydawnictwo Wydziału Zarządzania Politechniki Częstochowskiej, Częstochowa 2015.
- [4] Niewiadomski L., Zamorowski J., Wstępne imperfekcje łukowe w analizie połączeniowych stężeń poprzecznych, Zeszyty Naukowe Politechniki Częstochowskiej 2017, seria Budownictwo 23, 231–244.
- [5] Lacki P., Nawrot J., Derlatka A., Analiza numeryczna segmentu stalowo-betonowego dźwigara mostowego obciążonego ciężarem własnym, Zeszyty Naukowe Politechniki Częstochowskiej 2016, seria Budownictwo 22, 204–212.
- [6] Kubicki K., Analiza wyboczeniowa ram płaskich i ich modelowanie w programie Autodesk Robot Structural Analysis, Zeszyty Naukowe Politechniki Częstochowskiej 2015, seria Budownictwo 21, 150–160.

A comparative analysis of displacements of a bar system using the ADINA program, Autodesk Robot and RFEM

ABSTRACT:

The article presents a comparative analysis of displacements calculated using programs based on the finite element method: ADINA, Autodesk Robot Structural Analysis and RFEM. A statically indeterminate bar was adopted for calculations. Static analysis was carried out, and the results were presented graphically.

KEYWORDS:

ADINA; Robot; RFEM; beam; bar structure