

dr Jerzy Telak¹

Przyjęty/Accepted/Принята: 14.01.2014;

Zrecenzowany/Reviewed/Рецензирована: 13.02.2015;

Opublikowany/Published/Опубликована: 31.03.2015;

Zastosowanie pojazdu amfibijnego GAMMA w trudnych warunkach terenowych

Use of the Amphibious Vehicle GAMMA in Difficult Terrain Conditions

Использование машины-амфибии GAMMA в сложных территориальных условиях

ABSTRAKT

Cel: Przedstawienie możliwości wykorzystania przez Państwową Straż Pożarną pojazdu amfibijnego GAMMA w działaniach ratowniczych w trudnych warunkach terenowych, w tym w czasie klęski żywiołowej powodzi. Powódzie są naturalnym zjawiskiem spowodowanym wystąpieniem z brzegu nadmiernej ilości wody płynącej w ciekach, a także nadmiernym wzrostem poziomu wody w zbiornikach naturalnych lub sztucznych. W Polsce występują zagrożenia życia i zdrowia osób wynikające z powodzi opadowych, w trakcie których prowadzone są działania z zakresu ratownictwa wodnego. Podczas powodzi i w innych warunkach siły ratownicze powinny być przygotowane do działania na obszarach wodnych o zmieniającej się głębokości oraz mętnej wodzie, kryjącej drobną infrastrukturę i pozostawione wyposażenie, w terenie zabudowanym, nieoświetlonym (nocą) oraz na rozmokniętym gruncie. Wykorzystywane w ratownictwie wodnym łodzie i pojazdy kołowe posiadają ograniczone możliwości operacyjne. Uzupełnienie środków ratowniczych może stanowić lekki gąsienicowy pojazd amfibijny GAMMA, który na drodze i w płytkiej wodzie rozwija prędkość do 60 km/h, a w wodzie głębokiej napędzany silnikiem zaburtowym posiada charakterystykę małej łodzi motorowej. Amfibie GAMMA mogą realizować specjalistyczne działania operacyjne w warunkach wody płytkiej, jak i głębokiej oraz na zalanym terenie, a także ewakuację ratowniczą ludności i wyniesionych posterunków, dowóz zaopatrzenia do osób pozostających na rozlewisku oraz dowóz zasobów podczas pracy na zagrożonych odcinkach wałów powodziowych, zabezpieczanie logistyczne służb w trakcie realizowanych przez nie działań. Pojazd GAMMA może być opcjonalnie wyposażony w szereg dodatkowych akcesoriów w celu podniesienia jego zdolności taktyczno-operacyjnych.

Metody: Analiza publikacji i dokumentów oraz zasobów sprzętu, badanie opinii z wykorzystaniem techniki wywiadu przeprowadzonego w sposób jawny i otwarty, badanie możliwości trakcyjnych i testowanie sprzętu.

Wnioski:

1. PSP nie posiada na wyposażeniu lekkiego pojazdu amfibijnego umożliwiającego przemieszczanie się kilku osób w trudnych warunkach, po mokradłach i obszarze zalanym.
2. Gąsienicowy pojazd amfibijny GAMMA posiada prostą konstrukcję i przez to nie wymaga profesjonalnego serwisowania.
3. Przemieszczenie się z lądu na obszar wodny nie stanowi problemu dla amfibii GAMMA, a zastosowany w nim napęd gąsienicowy umożliwia lokomocję po mokradłach.
4. Pojazd amfibijny GAMMA może być stosowany w ratownictwie wodnym i podczas działań humanitarnych w trudnych warunkach terenowych.
5. PSP powinna przeprowadzić badania i testy pojazdu amfibijnego GAMMA podczas ćwiczeń i manewrów w warunkach trudnych, w tym symulacji powodzi.

Słowa kluczowe: bezpieczeństwo, ratownictwo wodne, powódź, amfibia

Typ artykułu: artykuł przeglądowy

¹ Szkoła Główna Służby Pożarniczej w Warszawie; jerzytelak@poczta.onet.pl / The Main School of Fire Service, Poland;

ABSTRACT

Aim: The purpose of this study is to illustrate potential exploitation by the Polish State Fire Service (PSFS) of the amphibious vehicle GAMMA for rescue operations in difficult terrain conditions, including situations caused by flood disasters. Flooding, a natural occurrence, is caused by the overflow of excessive water flowing along water courses or as a result of an abnormal rise in water levels in natural or man-made reservoirs. Life and health risks in Poland are caused by torrential downpours and such are the circumstances during which water rescue operations are undertaken. During flooding and other catastrophes, rescue teams should be prepared for action in conditions where water levels vary in depth and where murky waters hide smaller infrastructures as well as abandoned equipment on unlit waterlogged building sites. Boats and wheeled vehicles used during water rescue operations have limited use. A light caterpillar amphibian vehicle GAMMA may complement existing rescue equipment. The vehicle can achieve a speed of up to 60 kph on roads and shallow water. In deep water the vehicle is powered by an outboard engine and characteristically behaves like a small motorboat. GAMMA vehicles can perform specialised operational tasks in shallow and deep water, and flooded terrain. Such activities include evacuation of people from isolated outposts, transport of supplies to people who remain in flooded areas, movement of supplies during work on endangered sections of flood barriers and logistic protection of personnel engaged with rescue operations. The vehicle may be equipped with a range of accessories, which enhance its tactical and operational capability.

Methods: Analysis of publications, documents and equipment, opinion research using open surveys, practical evaluation of traction capabilities and equipment testing.

Conclusions:

1. PSFS does not own light amphibious vehicles for transportation of people in difficult terrain conditions or across flooded areas.
2. The light tracked GAMMA vehicle has a simple construction and consequently does not require specialist servicing.
3. The transition from land to a water environment does not present a problem for GAMMA vehicles and its track capability allows for movement across marshland.
4. GAMMA vehicles may be utilised during water rescue and humanitarian operations in difficult terrain conditions.
5. PSFS should perform research and testing of GAMMA vehicles during exercises and manoeuvres in difficult conditions, including flood simulations.

Keywords: safety, water rescue, flood, amphibious vehicle

Type of article: review article

АННОТАЦИЯ

Цель: Представление возможностей использования Государственной Пожарной Службой машины-амфибии GAMMA для проведения спасательных действий в сложных территориальных условиях, в том числе во время стихийного бедствия, например, наводнения. Наводнение – это природное явление, которое вызвано выходом из берегов водных потоков большого количества воды, а также чрезмерным повышением уровня воды в природных и искусственных водоёмах. В Польше присутствуют угрозы жизни и здоровья людей, связанные с дождевыми наводнениями. Во время таких наводнений проводятся действия по спасению на воде.

Во время наводнения и при других условиях спасательные службы должны быть подготовлены к действиям в районах с различной глубиной и мутной водой, скрывающей мелкую инфраструктуру и оставшееся оборудование, на застроенной или неосвещенной ночью территориях, а также на размокнувшем грунте.

Используемые в службе спасения на воде лодки и автомобили имеют ограниченный оперативный потенциал. Легкий, гусеничный автомобиль-амфибия GAMMA, который на сухой дороге и на небольшой глубине развивает скорость 60 км/ч, а на большей глубине, приводимый в движение подвесным двигателем, похож на малую моторную лодку является дополнением к имеющемуся спасательному оборудованию. Амфибии GAMMA могут осуществлять специализированные оперативные действия в условиях большой и малой глубин и на затопленной территории, проводить спасательную эвакуацию населения и станций, доставку оснащения/грузов для людей, оставшихся на затопленной территории, и доставку средств во время работы на пострадавших участках противопаводковых дамбов, логистическое обслуживание служб во время проводимых ими действий. Автомобиль GAMMA может быть дополнительно оснащен набором принадлежностей с целью повышения его тактических и оперативных возможностей.

Методы: Анализ публикаций, документов и средств оборудования, опрос с использованием техники интервью, которое проводилось явным и открытым способом, исследование железнодорожных возможностей, испытания оборудования.

Выводы:

1. ГПС не оснащена легкой машиной-амфибией, дающей возможность транспортировки нескольких людей в трудных условиях, по болотам, на затопленной территории.
2. Гусеничная машина-амфибия ГАММА имеет простую конструкцию и, следовательно, не требует профессионального сервисного обслуживания.
3. Для амфибии ГАММА перемещение с сухой дороги в воду не является проблемой, а применяемый в ней гусеничный привод позволяет передвигаться по болотам.
4. Машина-амфибия ГАММА может применяться при спасении на воде и во время гуманитарных действий в сложных территориальных условиях.
5. ГПС должна провести исследования и тестирование машины-амфибии ГАММА во время тренировок и учения в условиях бездорожья, в том числе с симуляцией наводнения.

Ключевые слова: безопасность, спасение на воде, наводнение, амфибия

Вид статьи: обзорная статья

1. Wprowadzenie

Jedną z najważniejszych potrzeb człowieka jest potrzeba bezpieczeństwa. Jest ona drugą co do ważności po potrzebach fizjologicznych [1, s. 13]. Bezpieczeństwo to „stan niezagrożenia, spokoju” [2, t. A–J, s. 49], stan określony jest jako „całokształt okoliczności, warunki, w jakich ktoś lub coś się znajduje, w jakich istnieje w jakimś czasie, poziom, ilość czegoś, sytuacja, pozycja, położenie” [2, t. P–Ś, s. 1370]. Bezpieczeństwo niewątpliwie jest „naczelną potrzebą człowieka i grup społecznych, a zarazem najważniejszym ich celem” [3, s. 18]. Z bezpieczeństwem związane jest pojęcie zagrożenia definiowane jako: „sytuacja lub stan, które komuś czymś zagrażają lub w których ktoś czuje się zagrożony; także ktoś, kto stwarza taką sytuację” [2, t. T–Ż, s. 784].

Potrzeba zapewnienia sobie bezpieczeństwa wiąże się z wyeliminowaniem lub uniknięciem zagrożenia. Pełnego stanu bezpieczeństwa osiągnąć nie można. Nie można pozbyć się wszystkich otaczających człowieka zagrożeń. Nawet w warunkach najbardziej zbliżonych do pełnego bezpieczeństwa, mniejsze lub większe zagrożenia dla życia i zdrowia człowieka oraz dóbr materialnych „są elementem ryzyka” i „występują zawsze” [1, s. 14].

Do podstawowych zagrożeń ludności, mienia i środowiska należą zagrożenia pierwotne i wtórne. Zagrożenia pierwotne są powodowane przez awarie, katastrofy, kataklizmy, które mają charakter naturalnych, technicznych, militarnych, nadzwyczajnych zagrożeń środowiska. Zagrożenia wtórne obejmują egzystencję człowieka, środowisko naturalne i dobra materialne [4, zał. nr 32]. Zagrożenia dzielą się na: naturalne, techniczne, społeczne, militarne. Naturalne źródła zagrożeń to m.in. powodzie. Zagrożenia techniczne mogą być związane z budowlami i urządzeniami hydrotechnicznymi [4, zał. nr 33].

Katastrofy mogą być naturalne i nienaturalne, wywołane przez siły przyrody lub ludzi [5, s. 178]. Katastrofa naturalna to zdarzenie związane z działaniem sił natury, w szczególności: „(...) intensywne opady, (...) powodzie, zjawiska lodowe na rzekach i morzu oraz jeziorach i zbiornikach wodnych (...). Awaria techniczna to gwałtowne, nieprzewidziane uszkodzenie lub zniszczenie obiektu budowlanego, urządzenia technicznego lub systemu urządzeń technicznych, powodujące przerwę w ich używaniu lub utratę ich właściwości” [6]. Wśród katastrof naturalnych występują powodzie [5, s. 178], do zagrożeń bezpieczeństwa powszechnego należą zagrożenia związane ze zdarzeniami na obszarach wodnych. Wśród nich najdotkliwsze są zdarzenia o charakterze katastrofy naturalnej lub awarii technicznej, mogące przyjąć rozmiary klęski żywiołowej, których skutki zagrażają życiu lub zdrowiu dużej liczby osób, mieniu w wielkich rozmiarach albo środowisku na znacznych obszarach [6].

2. Zagrożenia na obszarach wodnych i wodno-błotnych

Powódź jest to: „zalanie przez wodę znaczących terenów, zwykle nabrzeżnych, w wyniku wezbrania rzeki” [2, t. P–Ś, s. 471]. Powódzie są naturalnym zjawiskiem spowodowanym wystąpieniem z brzegu nadmiernej ilości wody płynącej w ciekach, tj. rzekach, strumieniach, kanałach, rowach melioracyjnych itp., a także nadmiernym wzrostem poziomu wody w zbiornikach naturalnych (jeziorach, morzach) lub sztucznych – jeziorach zaporowych, zbiornikach retencyjnych. Powódź występuje nieregularnie, najczęściej w okresie wczesnowiosennym po roztopach, kiedy wody i kry spływają w dół rzeki, a także po nadmiernych opadach atmosferycznych, często wiosną

i w pierwszym miesiącu lata. Powódź należy traktować jako: „wezbranie wody w ciekach naturalnych, zbiornikach wodnych, kanałach lub na morzu, podczas którego woda po przekroczeniu stanu brzegowego zalewa doliny rzeczne albo tereny depresyjne i powoduje zagrożenia dla ludności lub mienia” [7, art. 9 ust. 1 pkt. 10].

Wraz z rozwojem gospodarczym i cywilizacyjnym społeczeństw powódź przynosi coraz większe i bardziej dotkliwe straty ekologiczne, materialne. Na jej rozmiary i skutki należy wpływać. Często pojęcie powodzi niewłaściwie utożsamia się z wezbraniem. Powódź to wezbranie wody, podczas którego woda po przekroczeniu stanu brzegowego lub poziomu korony wału przeciwpowodziowego zalewa dolinę rzeczną, powodując szkody. Powódź jest – w przeciwieństwie do wezbrania – pojęciem nie hydrologicznym, lecz gospodarczym, często spowodowanym czynnikami antropogenicznymi [8, s. 11].

Podstawowymi kryteriami klasyfikacji powodzi są:

- geneza:
 - powódzie opadowe, powodowane silnymi opadami nawalnymi lub rozlewnymi;
 - powódzie roztopowe, przyczyną ich jest gwałtowne topnienie śniegów;
 - powódzie sztormowe, występują na zalewach i wybrzeżu morskim w wyniku silnych wiatrów;
 - powódzie zimowe, są rezultatem wyjątkowego nasilenia niektórych zjawisk lodowych.
- zasięg:
 - powódzie lokalne, obejmują małe zlewnie, są spowodowane opadami nawalnymi o dużym natężeniu, określanymi potocznie „oberwaniem chmury”;
 - powódzie regionalne, obejmują na ogół jeden region hydrograficzny;
 - powódzie krajowe, obejmują duże obszary, kilka regionów hydrograficznych, przyczyną są zwykle długotrwałe deszcze.
- wielkość:
 - powódzie zwyczajne;
 - powódzie wielkie;
 - powódzie katastrofalne [8, s. 13].

Przyczyny powodzi mogą być różne: intensywne opady deszczu, roztopy wiosenne, zatamowanie biegu rzeki przez zatory lodowe czy osuwiska, uszkodzenie obiektów hydrotechnicznych (np. przerwanie tamy), cofka, tsunami i inne. Powódź pomimo ciągłego monitorowania warunków atmosferycznych i prognozowania pogody może przyjąć nieprzewidziane rozmiary ze względu na czas, miejsce i obszar. Walka z powodzią jest cyklicznym problemem

globalnym. Poważny wpływ na występowanie powodzi ma istniejący układ rzek oraz występująca w poszczególnych okresach roku sytuacja hydrologiczno-meteorologiczna. Dotkliwe w ostatnim okresie w Polsce były powodzie w 1997, 2001 i 2010 roku [szerzej: 9].

Obszarami wodno-błotnymi zostały określone: „tereny bagien, błot i torfowisk lub zbiorniki wodne, tak naturalne, jak i sztuczne, stałe i okresowe, o wodach stojących lub płynących, słodkich, słonawych lub słonych, łącznie z wodami morskimi, których głębokość podczas odpływu nie przekracza sześciu metrów [10, art. 1. ust. 1]. Bagno określa się jako: „obszar trwale podmokły, porośnięty roślinnością przystosowaną do warunków środowiska, powstający w wyniku utrudnionego odpływu wód opadowych lub gruntowych; grzęzawisko, trzęsawisko, mokradło” [2, t. A–J, s. 173]. Mokradło jest to: „grząski, podmokły teren; grzęzawisko, trzęsawisko, bagno” [2, t. K–Q, s. 701]. Teren podmokły, bagno, błoto, moczary, trzęsawisko, bajoro, grzęzawisko, topiel, topielisko mają wspólne określenie mokradła, na którym pobyt osób wiąże się podwyższonym ryzykiem.

Bezpieczeństwo powszechne rozumiane jest jako ochrona ludności i majątku narodowego przed zagrożeniami i skutkami klęsk żywiołowych. Bezpieczeństwo powszechne znajduje się w obszarze kompetencyjnym administracji publicznej i samorządowej [11]. Podstawy prawne podsystemu bezpieczeństwa powszechnego stanowią między innymi ustawy: o ochronie przeciwpożarowej [12], o powszechnym obowiązku obrony [13], o stanie klęski żywiołowej [14], o stanie wyjątkowym [15], o administracji rządowej w województwie [16], o bezpieczeństwie osób przebywających na obszarach wodnych [17].

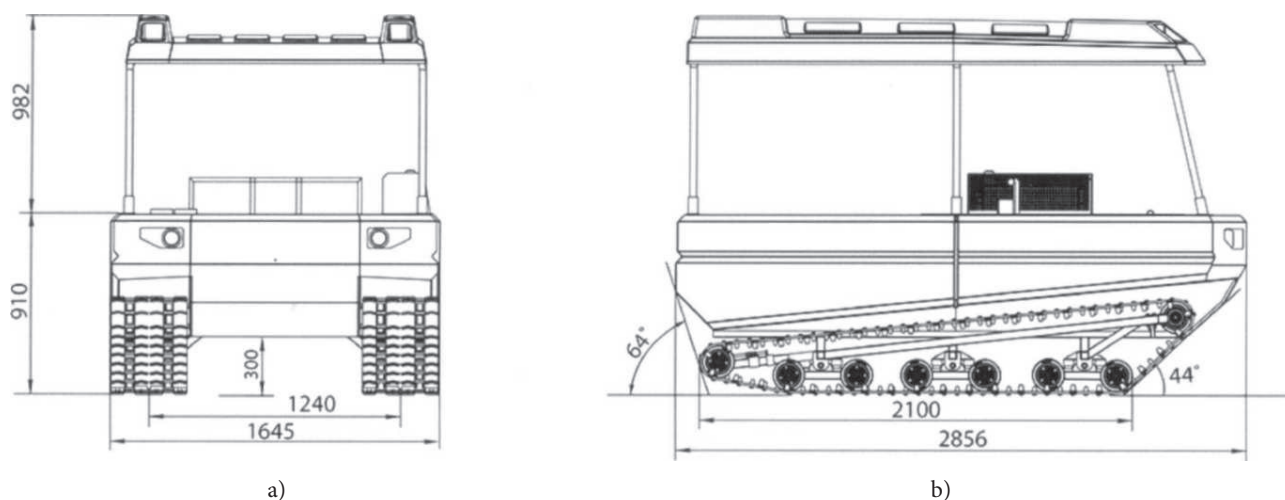
Komendant Główny PSP jest zwierzchnikiem krajowego systemu ratowniczo-gaśniczego, nadzorowanego przez Ministra Spraw Wewnętrznych, którego celem jest ochrona życia i zdrowia osób. Za prowadzenie działań ratowniczych z zakresu bezpieczeństwa powszechnego odpowiada Państwowa Straż Pożarna. PSP jest zawodową, umundurowaną i wyposażoną w specjalistyczny sprzęt formacją przeznaczoną między innymi do walki z klęskami żywiołowymi i innymi miejscowymi zagrożeniami, w tym do: rozpoznawania zagrożeń, organizowania i prowadzenia akcji ratowniczych w czasie klęsk żywiołowych lub likwidacji miejscowych zagrożeń, a także wykonywania specjalistycznych czynności ratowniczych podczas klęsk żywiołowych lub likwidacji miejscowych zagrożeń przez inne służby ratownicze [18].

Siły PSP powinny być przygotowane do działań w warunkach trudnych na szczególnych obszarach wodnych, w tym terenach zalanych podczas powodzi. Funkcjonariusze PSP powinni dysponować sprzętem pozwalającym efektywnie działać w każdych warunkach i o każdej porze dnia i roku. Testowane wielokrotnie w latach 2010–2013, w warunkach naturalnych, w trudnym terenie, w tym na obszarach wodnych i mokradłach amfibijne pojazdy terenowe mogą stać się elementem wyposażenia PSP. Amfibia GAMMA, o dobrych parametrach techniczno-użytkowych, powinna przejść dalsze testy i badania podczas ćwiczeń prowadzonych na

szerszą skalę, w tym w warunkach symulowanych działań przeciwpowodziowych, po których można wypracować procedury użycia i program szkolenia kierowców.

3. Dane techniczne i opis amfibii GAMMA [19]

Na rynku polskim znalazł się gąsienicowy amfibijny pojazd terenowy GAMMA klasy AATV – *Amhigious All Terrain Vehicle* (ang.) – produkowany w Rosji, który został przedstawiony poniżej na rycinie 1.



Ryc. 1. Amfibia GAMMA – wymiary: a) widok z boku b) widok z przodu
Fig. 1. Amphibious vehicle GAMMA – dimensions: a) a side view b) a front view

Źródło: Materiały reklamowe firmy HTRC.

Source: Advertising materials of HTRC company.

Amfibia GAMMA jest środkiem transportu o stosunkowo niskiej masie własnej około 500 kg (480 kg z najmniejszym silnikiem) i małych wymiarach 300 x 165 cm, a zarazem wytrzymałej konstrukcji.

Specyfikacja techniczna pojazdu amfibia GAMMA model 2013 z porównaniem opcji silnikowych została zamieszczona poniżej w tabeli 1.

Tabela 1. Specyfikacja techniczna amfibii GAMMA, model 2013

WERSJA	GAMMA 600	GAMMA 600	GAMMA 600
Silnik	GK China	Cherry	Ku bota
Moc	41 KM	56 KM	26 KM
Paliwo	Benzyna	Benzyna	Diesel
Pojemność	600 cm ³	812 cm ³	900 cm ³
Ilość cylindrów	2	3	3
Spalanie w l/h	6	8	5
Chłodzenie	chłodzony cieczą		
Rozruch	rozrusznik elektryczny		
Hamulce	hydrauliczne		
Układ kierowniczy	pedał gazu w podłodze		
Układ sterowania	dźwiczki kierownicze		
Sprzęgło i skrzynia biegów	sprzęgło odśrodkowe, skrzynia biegów VAZ, 3 przełożenia do jazdy w przód, 1 w tył		

WERSJA	GAMMA 600	GAMMA 600	GAMMA 600
System jezdny	łańcuch z systemem regulacji naciągu, przekazujący napęd na gąsienicę		
Rama	konstrukcja wykonana ze stalowych ceowników, pokryta farbą ochronną		
Nadwozie	korpus stalowy		
Pojemność/ładowność na lądzie	500 kg	550 kg	550 kg
Pojemność/ładowność na wodzie	500 kg	500 kg	500 kg
Holowanie	820 kg	820 kg	820 kg
Pasażerowie	6 osób na lądzie / 6 osób na wodzie		
Pojemność paliwa:	25 litrów		
Prędkość na lądzie	41 km/h	45 km/h	47 km/h
Prędkość na wodzie:	5 km/h	5 km/h	5 km/h
Masa własna:	480 kg	490 kg	520 kg
Ułożyskowanie	wzmocnione		
Zawieszenie	amortyzatory sprężynowe		
Panel sterowania	zespolony wyświetlacz LCD zawiera licznik prędkości, przebiegu, licznik motogodzin pracy, wskaźnik temperatury silnika, wskaźnik ładowania, kontrolki; ciśnienia oleju, kontrolka Check Engine silnika		
Gąsienice	gumowe, wzmocnione, szerokość 37 cm, styk z podłożem na długości 210 cm		
Prześwit pod pojazdem, gąsienice	300 mm		
Instalacja elektryczna	12 V		
Warunki użytkowania	od -40°C do +40°C		
Kolory nadwozia	czarny lub zielony		

Źródło: Opracowano na podstawie materiałów reklamowych firmy HTRC.

Table 1. Technical specification of the amphibious vehicle GAMMA model 2013

VERSION	GAMMA 600	GAMMA 600	GAMMA 600
Engine	GK China	Cherry	Ku bota
Force	41 hP	56 hP	26 hP
Fuel	Gasoline	Gasoline	Diesel
Capa city	600 ccm	812 ccm	900 ccm
Cylinder	2	3	3
Incineratin l/h	6	8	5
Cooling	liquid Cooley		
Start-up	electric starter		
Brakes	hydraulic		
Managerial match	the gas pedal in the floor		
Match of steering	steering rods		
Coupler, coffer of run	centrifugal clutch, transmission VAZ, 3 ratio forward, 1 ratio rear		
Carriageable system	chain tension adjustment system, transmitting drive to the Caterpillar		
Frome	construction made of steel channel sections, covered with protective paint		
Body	steel body		
Capacity on land	500 kg	550 kg	550 kg
Capacity on the water	500 kg	500 kg	500 kg
Towing	820 kg	820 kg	820 kg
Passengers	6 people on land / 6 people on the water		
Fuel capacity:	25 liters		

VERSION	GAMMA 600	GAMMA 600	GAMMA 600
Speed on land	41 km/h	45 km/h	47 km/h
Speed on the water:	5 km/h	5 km/h	5 km/h
Kerb weight:	480 kg	490 kg	520 kg
Bering	reinforced		
Suspension	spring shock absorbers		
Control panel	combined LCD display includes a speedometer, running, hour meter work, engine temperature gauge, charging indicator, controls; oil pressure, Check Engine light		
Tracks	rubber, reinforced, width 37 cm, with the ground contact on length of 210 cm		
Ground clearance – tracks	300 mm		
Electrical installation	12V		
Terms of use	from –40°C to +40°C		
Body colours	black or green		

Source: Developed on the basis of advertising materials of HTRC company.

Nadwozie pojazdu o innowacyjnym wyglądzie posiada korpus (kadłub) stalowy zamontowany na ramie wykonanej ze stalowych ceowników, pokrytej farbą ochronną. Konstrukcja ta daje amfibii pojemność (ładowność) na lądzie i wodzie 500 kg i największy przedział bagażowy dla pojazdów tej klasy.

Pojazd posiada hamulce hydrauliczne oraz układ sterowania z pedałem gazu w podłodze i dźwawkami sterowniczymi w zasięgu prawej ręki kierowcy. Ergonomiczna deska rozdzielcza jest prosta, przejrzysta i praktyczna. Panel sterowania zespolony wyświetlacz LCD zawiera obrotomierz, prędkościomierz, licznik przebiegu w kilometrach, licznik motogodzin pracy, wskaźnik temperatury silnika, wskaźnik ładowania, woltomierz, wskaźnik temperatury płynu chłodzącego silnik, lampki ostrzegawcze niskiego ciśnienia oleju i hamulca ręcznego oraz kontrolkę *Check Engine* silnika, ciśnienia oleju, a także postojowy główny wyłącznik prądu.

Pojazd w wersji GAMMA 600 został wyposażony w 4-suwowy silnik benzynowy, 2-cylindrowy, z wtryskiem paliwa o pojemność 600 cm³, elektrycznym zapłonem i ciśnieniowym układem smarowania z filtrem oleju o mocy 41 KM, który spala od 6 l/h. Dostępne są także wersje z benzynowym silnikiem 1000 cm³ oraz diesel 900 cm³, wszystkie bez względu na wersję silnika chłodzone są cieczą. Centralnie umieszczony silnik daje najlepszy rozkład ciężaru pojazdu. W amfibii montowany jest zbiornik paliwa o pojemności 25 litrów oraz instalacja elektryczna 12 V.

W amfibii zastosowano skrzynię biegów typu VAZ z 3 przełoženiami do jazdy w przód i jednym w tył. System jezdny oparty jest o łańcuch z urządzeniem do regulacji naciągu, który przekazuje napęd (stały) na gąsienicę. Gąsienice wykonane są ze wzmocnionej

gumy o szerokość 37 cm, które dają styk z podłożem na długości 210 cm. Zawieszenie wyposażone zostało w amortyzatory sprężynowe. Konstrukcja ta zapewnia prześwit 300 mm.

Do napędu na powierzchni wody głębokiej stosuje się zaburtowy silnik spalinowy o mocy od 5 KM, który podczas pracy nadaje amfibii charakter małej łodzi motorowej. Silnik, z odrębnym zbiornikiem paliwa swobodnie umieszczonym w kokpicie, jest łatwy w montażu i demontażu z tyłu pojazdu. Producent deklaruje prędkość jazdy amfibii na lądzie 41 km/h z silnikiem 41 KM, a przy mocniejszych silnikach do 60 km/h, natomiast na powierzchni wody prędkość do 5 km/h z możliwością holowania przedmiotów nietonących o wadze do 820 kg.

Dopuszczalna ładowność amfibii GAMMA, według producenta wynosząca 550 kg, oraz powierzchnia kokpitu umożliwiają zabranie do przewiezienia 6 pasażerów zarówno na lądzie, jak i na wodzie. Pojazd może być użytkowany w temperaturze powietrza od –40°C do +40°C.

Pojazd może być dodatkowo, opcjonalnie, wyposażony w dach miękki lub sztywny (metal, tworzywo sztuczne) o dowolnych parametrach technicznych oraz w drzwi boczne i tylne. Praktyczny jest dach wykonany z aluminium lub tworzyw sztucznych z relingami i drabinką, odporny na działanie czynników mechanicznych, który umożliwia przewóz dodatkowego bagażu lub może stanowić platformę obserwacyjną. Brezentowe drzwi boczne i tylne są zalecane przy opcji dachu stałego. Istnieje także możliwość zamontowania szyby przedniej z wycieraczką i spryskiwaczem, przy której zaleca się linki stalowe i ochraniacze szyby, przed uderzeniem podczas jazdy np. między gałęziami. System ogrzewania kabiny z nadmuchem na przednią

szybę usuwa z niej parę i zapewnia ogrzewanie podczas postojów.

Dwa dodatkowe reflektory dla stałego dachu zamontowane w pojeździe (przedstawione na

ryc. 2) rekomendowane są przez producenta na nocne wyprawy i do działań ratowniczych lub humanitarnych.



Ryc. 2. Amfibia GAMMA w terenie nocą

Fig. 2. Amphibious vehicle GAMMA in the field at night

Źródło: Zbiory firmy HTRC.

Source: HTRC resources.

Opcjonalnie amfibia może posiadać przedłużone siedzenia tylne z miękkimi podparciami pod plecy, chroniące plecy pasażerów podczas jazdy w trudnym terenie oraz dodatkowy uchwyt dla kierowcy i przedniego pasażera. W standardzie są schowki pod siedzeniami pasażerów.

Przedni zderzak pojazdu może być zintegrowany z wyciągarką o uciążu do 1600 kg, która może być pomocna przy wyciąganiu pojazdu. Analogicznie może być zaopatrzony w taką samą wyciągarkę tylni zderzak. Hak do zaczepienia wyciągarki w gruncie (lodzie) jest przydatny, gdy nie ma w najbliższej okolicy drzew lub innego punktu do zaczepienia wyciągarki, a pneumatyczny podnośnik o udźwigu 3 t służy do wydobycia pojazdu z grzęzawisk.

Pod przednią wyciągarkę i zderzak może być podłączany płóg, który zmienia amfibię w pojazd przystosowany np. do zimowych prac komunalnych. Górna dostawka do pługu powoduje lepsze odprowadzanie śniegu. Natomiast boczna dostawka pozwala zgarniać szerszy pas śniegu.

Dodatkowy boczny stopień ułatwia wsiadanie przy stosunkowo wysokiej burcie amfibii, a lampa poszukiwawcza (12 V) umieszczana na boku pojazdu sprawdza się podczas pracy w ciemnościach. Opcjonalnie można nabyć pokrowiec parkingowy, który chroni pojazd podczas postojów i przewożenia amfibii.

Pompa zęzowa usuwa z kokpitu i wnętrza pojazdu wodę, która może się tam dostać, np. podczas wjeżdżania do wody ze stromego brzegu. Zalecana jest ona w pojazdach, które przewiduje się wykorzystywać na obszarach wodnych i bagnistych. Powiększony zbiornik paliwa z 25 l do 30 l wydłuża czas pracy w terenie o około 1 h. Wzmocniona podłoga, grubsza od standardowej o 2,5 mm, jest szczególnie zalecana w kontakcie z kamienistym podłożem.

Na zamówienie użytkownika można podnieść standard pojazdu poprzez zamontowanie: stałych przełączników wyciągarek, ergonomicznego miejsca kierowcy, wzmocnionych rur klatki bezpieczeństwa, dodatkowych uchwytów w tylnej części pojazdu, zaczepu do przyczepy i uniwersalnego klucza do osłony silnika i schowków, świateł hamulcowych,

tylnego reflektora, dodatkowego gniazda 12 V i przełączników prądowych do ładowania akumulatorów radiostacji, nawigacji, telefonów, schowka z przodu na drobne przedmioty, pasów bezpieczeństwa dla

kierowcy i pasażera itd. Wyposażenie dodatkowe amfibii GAMMA model 2013 zostało przedstawione w tabeli 2.

Tabela 2. Wyposażenie dodatkowe amfibii GAMMA model 2013

LP.	NAZWA
1	Dach brezentowy z drzwiami bocznymi i tylnymi
2	Aluminiowy dach z relingami i drabinką
3	Dach kompozytowy z relingami i drabinką, umożliwia przewóz dodatkowego bagażu lub stanowi platformę obserwacyjną
4	Dwa dodatkowe reflektory dla stałego dachu
5	Brezentowe drzwi boczne i tylne przy opcji dachu stałego
6	Szyba przednia z wycieraczką i spryskiwaczem
7	Przedłużone siedzenia tylne z miękkimi podparciami
8	Dodatkowy uchwyt dla kierowcy i przedniego pasażera
9	Linki stalowe, ochraniacze szyby
10	Tylne zderzak ze zintegrowaną wyciągarką 1600 kg
11	Przedni zderzak ze zintegrowaną wyciągarką 1600 kg
12	Pług
13	Górna dostawka do pługu
14	Boczna dostawka do pługu
15	Boczny stopień ułatwiający wsiadanie
16	Pneumatyczny podnośnik 3 t
17	Hak do zaczepienia wyciągarki w grunt/lód
18	Lampa poszukiwawcza 12 V (led)
19	Pokrowiec parkingowy
20	Pompa żęzowa
21	Powiększony bak 30 l
22	Wzmocniona podłoga 2,5 mm
23	Mocowanie do silnika zaburtowego
24	System ogrzewania kabiny z nadmuchem na przednią szybę
25	Stałe przełączniki wyciągarek
26	Dodatkowe ergonomiczne wykończenie miejsca kierowcy
27	Wzmocnione rury klatki bezpieczeństwa
28	Vebasto – ogrzewanie postojowe
29	Dodatkowe uchwyty w tylnej części pojazdu dla pasażerów
30	Zaczep do przyczepy
31	Uniwersalny klucz do osłony silnika i schowków zamykający dostęp do głównego wyłącznika prądu
32	Światła hamulcowe
33	Tyłny reflektor
34	Dodatkowe gniazda 12V i przełączniki prądowe dla radiostacji, nawigacji itd.
35	Schowek (przód) + miejsce na nawigację
36	Pasy bezpieczeństwa dla kierowcy i przedniego pasażera

Źródło: Opracowano na podstawie materiałów reklamowych firmy HTRC.

Table 2. Additional equipment of the amphibious vehicle GAMMA model 2013

No.	NAME
1	The canvas roof with side and rear doors
2	Aluminium roof with rails and ladder
3	Roof composite with rails and ladder, allows the transport of additional luggage or an observation platform
4	Two additional headlights for permanent roof
5	Canvas side and rear door with a permanent roof options
6	Windshield wiper and Nasher
7	Extended rear seats with padded bolsters
8	Additional handle for the driver and front passenger
9	Steel ropes, glass protectors
10	Rear bumper with an integrated winch 1600 kg
11	Front bumper with integrated winch 1600 kg
12	Plow
13	The upper bed to plow
14	Lateral bed to plow
15	Side step to facilitate boarding
16	Pneumatic lift 3 t
17	Hook for winch into the ground / ice
18	Exploration 12 V lamp (LED)
19	Parking cover
20	Bilge pump
21	Oversized tank 30 l
22	Reinforced floor of 2,5 mm
23	Fixing the outboard motor
24	Cabin heating system with blow on the windshield
25	Fixed switches winches
26	Additional ergonomic finish the driver's seat
27	Reinforced pipe safety cage
28	Vebasto – parking heater
29	Additional handles at the rear of the vehicle for passenger
30	Trailer hitch
31	Universal key to the engine cowling and storage closing access to the main power switch
32	Brake lights
33	The rear reflektor
34	Additional 12 V socket and current switches for radio, navigation, etc.
35	Clipboard (front) + space for navigation
36	Safety belts for driver and front passenger

Source: Developed on the basis of advertising materials of HTRC company.

Użytkownik może zamówić amfibię w indywidualnej konfiguracji, ale każdy dodatkowy element zwiększa wagę pojazdu, zmniejszając tym samym jego walory trakcyjne, wyporność i ładowność.

4. Możliwości taktyczno-operacyjne amfibii GAMMA

Gąsienicowy amfibijny pojazd terenowy GAMMA posiada cechy przydatne w warunkach powodzi oraz na obszarach wodno-błotnych i zimowych (np. na ryc. 3).



Рис. 3. Амфибия GAMMA на снегу
Fig. 3. Amphibious vehicle GAMMA on the snow
Źródło: Zbiory firmy HTRC.
Source: HTRC resources.

Sytuacja w trakcie powodzi zmienia się niezwykle dynamicznie. Trudno precyzyjnie przewidzieć, jak będzie wyglądać teren po przerwaniu wału, które odcinki dróg będą jeszcze przejezdne, a które będą stanowić pułapkę dla samochodów ratowniczych. Amfibie, które operują na suchym lądzie z prędkościami do 60 km/h, z łatwością mogą dokonywać szybkich dyslokacji i obsługiwać znacznie oddalone miejsca. W przypadku terenu zalanego pełnego płycizn, w miejscach dla łodzi za płytkich, a dla samochodów za głębokich, aby dotrzeć do wskazanego miejsca, trzeba wielokrotnie na przemian jechać i płynąć. Gąsienicowy pojazd amfibijny łatwo zmienia środowisko wodne na lądowe. Duże kąty wejścia i zejścia umożliwiają wychodzenie z wody na wzniesienia, czy na stoki wałów powodziowych zostały przedstawione na rycinie 4.



Рис. 4. Амфибия GAMMA на поверхности похылей
Fig. 4. Amphibious vehicle GAMMA on the downhill surface
Źródło: Zbiory firmy HTRC.
Source: HTRC resources.

Na zalanych terenach miejskich i wiejskich w wodzie pozostaje wyposażenie: pojazdy samochodowe, kombajny, autobusy, które w nurcie przemieszczają się. Amfibia GAMMA dzięki swej zwrotności łatwo omija stojące w wodzie przeszkody.

Dla potrzeb działań ratowniczych w zwartej zabudowie pojazd jest konfigurowany w sposób zapewniający dostęp do przednich siedzeń kierowcy i pasażera. Nie instaluje się stałej szyby, lecz przypinaną osłonę z przezroczystej folii, dzięki temu załoga ma łatwy dostęp od frontu pojazdu do budynków i innych budowli, przy których cumuje amfibia. Jest to szczególnie przydatne w sytuacji, gdy należy przycumować (przybić) do obiektu znajdującego się w nurcie przepływającej wody. Pojazd pozbawiony zostaje podparć pod plecy dla tylnych pasażerów i drabinki na dach pojazdu, co ułatwia dostęp z boków i tyłu pojazdu, by ułatwić wchodzenie, podawanie zaopatrzenia czy noszy.

Ponadto pojazd GAMMA wyposażony został w stały dach, który stanowi platformę obserwacyjną, a także umożliwia podawanie zaopatrzenia na wyższe kondygnacje budynków lub ewakuację z nich osób.

Nurt określony jest jako: „strumień wody w środku rzeki płynący z większą szybkością niż pozostała masa wody; bieg rzeki” [2, t. K-Q, s. 1037]. Nurt wody powodziowej niesie ze sobą duże ilości drobnych przedmiotów, ubrań, materiałów budowlanych itd. Amfibie GAMMA są wyposażone w silniki zaburtowe, które, z jednej strony, umożliwiają pracę w nurcie, z drugiej strony, po podniesieniu ich z wody uzyskuje się łatwy dostęp do śruby napędowej, dzięki temu łatwo ją odblokować i oczyścić. Na rycinie 5. została przedstawiona amfibia GAMMA płynąca w nurcie rzeki.



Ryc. 5. Amfibia GAMMA na rzece
Fig. 5. Amphibious vehicle GAMMA on a river
Źródło: Zbiory firmy HTRC.
Source: HTRC resources.

Pozostające na rozlewisku osoby potrzebują w wielu przypadkach natychmiastowej pomocy. Dotarcie do nich szczególnie trudne jest nocą, gdy znikają punkty odniesienia. Amfibie dobrze sobie radzą podczas działań nocnych dzięki dodatkowo zamontowanemu oświetleniu (4 lampy halogenowe od frontu pojazdu i ręczna lampa poszukiwawcza), a przy zastosowaniu nawigacji satelitarnej można łatwo rozpoznawać drogę do celu. Pojazdy kołowe nie są w stanie pracować na

obszarze mokradła i bagna. Amfibia GAMMA, dzięki zastosowaniu gąsienic, ma jednostkowy nacisk na grunt nieduży, znacznie mniejszy niż stopy człowieka. Tym samym pojazdy łatwo przechodzą bagnisty bufor pomiędzy suchym lądem a wodą. Na wodzie amfibia posiada wyporność pozwalającą na płynięcie. Na rycinie 6. została przedstawiona amfibia w terenie błotno-wodnym.



Рис. 6. Амфибия GAMMA на водно-болотном
Fig. 6. Amphibious vehicle GAMMA on muddy water area

Źródło: Zbiory firmy HTRC.

Source: HTRC resources.

Podczas prowadzonych akcji terenowych nie można remontować zaawansowanego technicznie sprzętu, ale w amfibiach GAMMA dzięki prostocie konstrukcji można dokonywać prostych napraw w warunkach polowych, bez skomplikowanego serwisu.

Amfibię GAMMA mogą realizować specjalistyczne działania operacyjne takie jak:

- rozpoznanie terenu prowadzone zarówno w warunkach wody płytkiej jak i głębokiej;
- poszukiwanie osób pozostających na zalanym terenie;
- ewakuację ratowniczą ludności i wyniesionych posterunków;
- dowóz zaopatrzenia do osób pozostających na rozlewisku oraz dowóz zasobów podczas pracy na zagrożonych odcinkach wałów powodziowych;
- zabezpieczanie logistyczne służb w trakcie realizowanych przez nie działań.

W latach 2008–2013, w trakcie testów prowadzonych z lekkimi amfibiemi ratowniczymi, dopracowano się kilku dobrych praktyk:

1. przed nocnymi działaniami należy dokonać dziennego rozpoznania terenu oraz zapoznać się z jego ukształtowaniem i ewentualnymi przeszkodami;
2. pojazdy muszą pracować w parze, zapewnia to pomoc załodze pojazdu, który z różnych powodów nie mógłby samodzielnie prowadzić działań;
3. w sytuacji, gdy na wodzie pracują zespoły, w odwodzie ma pozostawać jeden zespół interwencyjny, który może zwiększyć możliwości operacyjne;

4. pojazdy powinny posiadać wyposażenie dodatkowe, tj.: nawigację satelitarną, telefon GSM, łączność radiową;

5. ratownik powinien być wyposażony w wodery (występuje potrzeba opuszczenia pojazdu), załoga musi posiadać kamizelki ratunkowe.

Badania możliwości trakcyjnych i testowanie sprzętu zostały przeprowadzone w posiadłości Makdońskich w miejscowości Zawiesiuchy w województwie mazowieckim. Końcowe opinie zostały zebrane w 2013 r. po testach prowadzonych w październiku przez funkcjonariuszy Straży Granicznej i PSP oraz w listopadzie przez strażaków-nauczycieli i pracowników naukowo-dydaktycznych Szkoły Głównej Służby Pożarniczej, a także instruktorów w zakresie ratownictwa wodnego i ratowników wodnych.

5. Podsumowanie

Pojazdy amfibijne GAMMA w 2013 r. były testowane przez Straż Graniczną na granicznej rzece Bug. Dzięki pozytywnym wstępnym testom SG skierowała pojazdy do testów długoterminowych prowadzonych w warunkach codziennej służby. Pojazdy przeszły wstępne testy prowadzone przez ekspertów PSP. W trakcie testów uzyskały kwalifikację do testów długoterminowych, które zostaną przeprowadzone w wybranej jednostce PSP. Również testy przeprowadzili pracownicy SGSP, instruktorzy w zakresie ratownictwa wodnego i ratownicy wodni, przez których amfibia GAMMA została wstępnie uznana za pojazd do prowadzenia działań ratowniczych w warunkach powodzi i na obszarze trudnym dla lokomocji [20].

Literatura

- [1] Wolanin J., *Zarys teorii bezpieczeństwa obywateli: ochrona ludności podczas pokoju*, Edukacja i Technika Ratownictwa, Warszawa 2005.
- [2] Dubisz S. (red.), *Uniwersalny słownik języka polskiego PWN*, Wydawnictwo Naukowe PWN, Warszawa 2006.
- [3] Stańczyk J., *Współczesne pojmowanie bezpieczeństwa*, ISP PAN, Warszawa 1996.
- [4] Jakubczak R. (red.), *Obrona narodowa w tworzeniu bezpieczeństwa III RP: podręcznik dla studentek i studentów*, Bellona, Warszawa 2003, zał. nr 32.
- [5] Konieczny J., *Zarządzanie w sytuacjach kryzysowych, wypadkach i katastrofach*, Garmond, Poznań–Warszawa 2001.
- [6] Ustawa z dnia 18 kwietnia 2002 r. o stanie klęski żywiołowej (Dz. U. z 2002 r. Nr 62, poz. 558, ze zm.).
- [7] Ustawa z dnia 18 lipca 2001 r. Prawo wodne (Dz. U. z 2005 r. Nr 239, poz. 2019, ze zm.), (Obwieszczenie Marszałka Sejmu Rzeczypospolitej Polskiej z dnia 10 stycznia 2012 r. w sprawie ogłoszenia jednolitego tekstu ustawy – *Prawo wodne*; data ogłoszenia: 9 lutego 2012 r., poz. 145), art. 9 ust. 1 pkt 10.
- [8] Jarzębińska T., *Zagrożenie powodziowe*, Vademecum Ochrony Przeciwpowodziowej, Gdańsk 2006.
- [9] Telak J., *Wybrane aspekty przygotowania ratowników wodnych do akcji przeciwpowodziowych*, w: *Bezpieczeństwo na lądzie, morzu i w powietrzu w XXI wieku*, J. Zboina (red.), Centrum Naukowo-Badawcze Ochrony Przeciwpowodziowej im. Józefa Tuliszkowskiego – Państwowy Instytut Badawczy, Józefów 2014, s. 143–154.
- [10] Konwencja o obszarach wodno-błotnych mających znaczenie międzynarodowe, zwłaszcza jako środowisko życiowe ptactwa wodnego sporządzona w Ramsarze dnia 2 lutego 1971 r. (Dz. U. Nr 7, z dnia 29 marca 1978 r. poz. 24 ze zm.).
- [11] Ustawa z dnia 4 września 1997 roku o działach administracji rządowej (t. jedn. Dz. U. z 2007 r. Nr 65, poz. 437, ze zm.).
- [12] Ustawa z dnia 24 sierpnia 1991 r. o ochronie przeciwpożarowej (Dz. U. z 2002 r. Nr 147, poz. 1229).
- [13] Ustawa z dnia 21 listopada 1967 roku o powszechnym obowiązku obrony Rzeczypospolitej Polskiej (tekst jednolity: Dz. U. z 2012 r., poz. 461).
- [14] Ustawa z dnia 18 kwietnia 2002 r. o stanie klęski żywiołowej (Dz. U. z 2002 r. Nr 62, poz. 558, ze zm.).
- [15] Ustawa z dnia 21 czerwca 2002 r. o stanie wyjątkowym (Dz. U. z 2002 r. Nr 113, poz. 985 ze zm.).
- [16] Ustawa z dnia 5 czerwca 1998 r. o administracji rządowej w województwie (Dz. U. z 2001 r. Nr 142, poz. 1592).
- [17] Ustawa z dnia 18 sierpnia 2011 roku o bezpieczeństwie osób przebywających na obszarach wodnych (Dz. U. z 2011 r. Nr 208, poz. 1240).
- [18] Ustawa z dnia 24 sierpnia 1991 r. o Państwowej Straży Pożarnej, art. 1 ust. 1 (Dz. U. z 1991 r. Nr 88, poz. 400, ze zm.).
- [19] Amfibia GAMMA model 2013, materiały reklamowe firmy HTRC; e-RAPORT BME 2/2014 – Amfibie dla służb, http://www.altair.com.pl/bme-report/view?article_id=555 [dostęp: 12.09.2014].
- [20] Opinie funkcjonariuszy SG i PSP oraz ratowników wodnych i instruktorów w zakresie ratownictwa wodnego.

* * *

dr Jerzy Telak, adiunkt na Wydziale Inżynierii Bezpieczeństwa Cywilnego Szkoły Głównej Służby Pożarniczej w Warszawie, doktor w dziedzinie nauk społecznych, w dyscyplinie nauki o bezpieczeństwie, specjalność bezpieczeństwo (Wyższa Szkoła Policji w Szczytnie). Delegat na Walne Zgromadzenie *International Life Saving Federation*, wiceprezydent ILS Federation of Europe, autor kilkudziesięciu opracowań naukowych i popularno-naukowych z zakresu bezpieczeństwa, ratownictwa wodnego i pierwszej pomocy.