

**Damian Hadryś**  
**Agata Szeptuch**  
**Danuta Zwolińska**  
**Witold Krieser**  
**Maciej Puchała**

*Wyższa Szkoła Zarządzania Ochroną Pracy w Katowicach*  
*ul. Bankowa 8, 40-007 Katowice*

**Tomasz Łempiński**  
**Maciej Światowski**

*TENVIRK Sp. z o.o.*  
*ul. Długa 1-3, 41-506 Chorzów*

DOI: 10.32039/WSZOP/1895-3794-2018-04

## **System SMART ID CARD do bezobsługowej rejestracji czasu pracy, kontroli dostępu oraz monitorowania bezpieczeństwa i wydajności pracy**

**System SMART ID CARD for working time registration, controlling access and monitoring safety and work efficiency**

### **Streszczenie**

Ewidencja czasu pracy jest obowiązkiem pracodawcy. Organizacja tego obowiązku nie nastęrcza większych trudności przy zatrudnianiu do kilkunastu pracowników. Jednak przy wielkiej liczbie zatrudnionych absorbuje zarówno czas jak i środki finansowe przedsiębiorstwa.

Ciekawym rozwiązaniem w tej kwestii jest system rejestracji czasu pracy. Jest on również wykorzystywany w przedsiębiorstwach do innych celów, między innymi służy redukcji kosztów. Ze względu na fakt poszukiwania oszczędności na różnych płaszczyznach działalności przedsiębiorstwa popularne są obecnie systemy rejestracji czasu pracy. Dzięki zaimplementowaniu takiego systemu w firmie przedsiębiorca jest w stanie określić czas, w którym pracownik świadczy pracę na rzecz pracodawcy. Poza podstawowym zadaniem związanym z ewidencją czasu pracy, systemy oferują często szereg innych funkcji, które posiadają ciekawe możliwości.

Celem niniejszego artykułu jest przedstawienie innowacyjnego bezobsługowego systemu zaproponowanego przez firmę TENVIRK. System ten oparty jest o karty inteligentne i sieć MESH. Realizuje on zadania klasycznego systemu rejestracji czasu pracy, a ponadto umożliwia on zaimplementowanie w przedsiębiorstwie innych aktywności, takich jak na przykład: kontrola nadużyć dotyczących czasu pracy, stosowania środków ochrony indywidualnej, kontroli dostępu, ochronie mienia, itp.

**Słowa kluczowe:** *czas pracy, rejestracja, systemy*

## Abstract

Currently companies search for savings on various levels of activity. Because of it working time recording systems are very popular. Implementing of such a system in the company allows to determine the time when the employee is working for the employer. This paper presents an innovative working time recording system proposed by TENVIRK. This system is based on smart cards and MESH net. It carries out the tasks of the classical time recording system, but it also enables the company to implement other activities (eg. abuse control over working time, personal protective equipment, access control, property protection, etc.).

**Keywords:** *working time, registration, systems*

## 1. Wprowadzenie

Zgodnie z obowiązującym prawem pracodawca ma obowiązek prowadzenia ewidencji czasu pracy pracownika. Celem tych działań jest prawidłowe ustalenie jego wynagrodzenia i innych świadczeń związanych z pracą. Co ważne pracodawca udostępnia tę ewidencję pracownikowi, na jego żądanie [1, 2]. Obowiązek ten nie jest uciążliwy w przypadku, gdy w przedsiębiorstwie zatrudnionych jest kilka bądź kilkanaście osób. Jednak sprawa komplikuje się, gdy liczba zatrudnionych jest większa, a dodatkowo świadczą oni pracę w różnych miejscach (np. poza siedzibą firmy). W takiej sytuacji spełnienie prawnego obowiązku związane jest z nakładami zarówno czasowymi, jak i finansowymi oraz wpływem na organizację zadań zawodowych pracowników.

Na rynku istnieje kilka rozwiązań systemów realizujących rejestrację czasu pracy. W głównej mierze działają one z wykorzystaniem kart RFID (Radio-frequency identification) lub czytników biometrycznych. Ponadto, dostępne są też inne rozwiązania, które oparte są o różne systemy informatyczne, a także aplikacje zainstalowane w smartfonach oraz systemy rejestracji wideo [3, 4, 5, 6].

W ostatnim czasie pojawiło się na rynku rozwiązanie dotyczące rejestracji czasu pracy, które może zrewolucjonizować to zagadnienie. Mowa tu o zaproponowanym przez firmę TENVIRK rozwiązaniu, które polega na współpracy inteligentnych kart noszonych przez pracownika oraz sieci MESH. Prócz zadania polegającego na rejestracji czasu pracy, system ten oferuje jeszcze szereg innych funkcji. Do najważniejszych z nich należy zaliczyć następujące funkcje:

- kontrola dostępu (np. do określonych pomieszczeń w przedsiębiorstwie, do określonych szaf w biurze);
- lokalizacja pracownika (obecność w określonym obszarze lub pomieszczeniu);
- informacja o czasie pracy (dostępna zarówno dla pracodawcy, jak i pracownika, np. precyzyjne wyliczenie godzin nadliczbowych);
- informacja o zmianach wydajności pracy (dane płynące z kart inteligentnych można powiązać z konkretnym stanowiskiem pracy i z oczekiwaną wydajnością pracy);
- przesyłanie informacji pracownikowi w czasie pracy;
- identyfikator pracowniczy (wybrane rodzaje karty inteligentnej wyposażone są w wyświetlacz);

- możliwość wykrywania wypadków w czasie pracy (wykrywanie wielkich przyspieszeń, ciągły monitoring ruchu, rejestracja przebywania w określonych lokalizacjach);
- możliwość rejestrowania faktu używania środków ochrony osobistej przez pracownika.

Zaznaczyć należy, że rejestracja czasu pracy przez przedmiotowy system zapewnia także wykrywanie nadużyć. Nadużycia wykrywane przez system mogą być następujące:

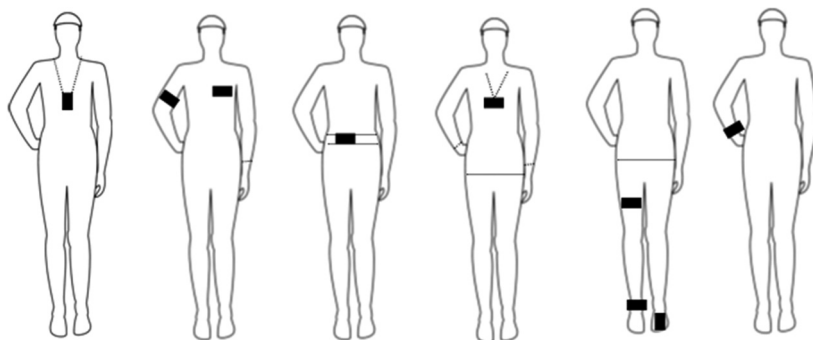
- noszenie wielu kart inteligentnych przez jednego pracownika (symulowanie obecności w pracy);
- braku ruchu wskazującego na niewykonywanie pracy (wychodzenie z pracy z pozostawieniem karty inteligentnej);
- zawieszenie karty inteligentnej na urządzeniu wykonującym cyklicznie powtarzalne ruchy (symulacja obecności w pracy);
- zamiana kart inteligentnych pomiędzy pracownikami.

## 2. Budowa systemu

System będący przedmiotem niniejszego artykułu składa się z następujących elementów [7, 8, 9, 10]:

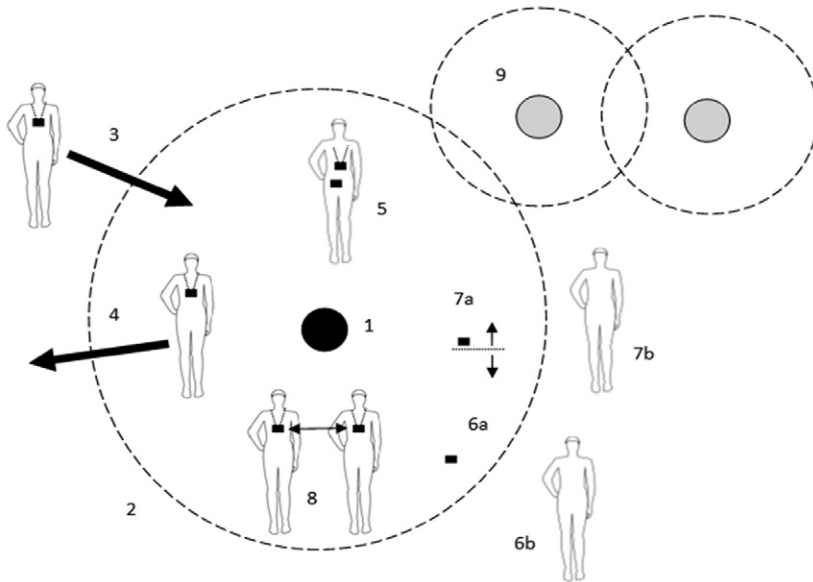
- karty inteligentnej zwanej „modułem identyfikacyjnym”, zawierającej nadajnik i odbiornik radiowy oraz wyświetlacz,
- centralki zwanej „jednostką obliczeniowo-decyzyjną”, zawierającą odbiornik i nadajnik radiowy.

Istnieje możliwość zastosowania różnych wariantów mocowania modułu identyfikacyjnego do osoby pracownika lub do dowolnego przedmiotu. Na rysunkach 1 i 2 przedstawiono przykładowe lokalizacje modułu identyfikacyjnego (czarny prostokąt) oraz przypadki wykrywane przez system.



Rys. 1. Różne warianty mocowania modułu identyfikacyjnego do osoby; czarny prostokąt – moduł identyfikacyjny [7]

Fig. 1. Different variants of fixing the identification module on a person; black rectangle identification module [7]



Rys. 2. Przypadki zachowań osób wykrywane przez system rejestracji czasu pracy opracowany przez firmę Tenvirk [7]

Fig. 2. Cases of persons' behaviour detected by the system of working time registration proposed by Tenvirk [7]

Na rysunku 2 jako 1 oznaczono centralkę, czyli jednostkę obliczeniowo-decyzyjną wraz z odbiornikiem i nadajnikiem radiowym, natomiast jako 2 oznaczono obszar monitorowania obecności wyznaczony zasięgiem radiowym nadajnika/odbiornika.

Sytuacja opisana jako 3 przedstawia nieobecność pracownika i wejście pracownika z przymocowanym modulem identyfikacyjnym do obszaru monitorowanego, co skutkuje rejestracją jego obecności w systemie. Natomiast sytuacja opisana jako 4 jest sytuacją odwrotną, tzn. przedstawia obecność pracownika i wyjście pracownika z przymocowanym modulem identyfikacyjnym z obszaru monitorowanego, co skutkuje rejestracją jego nieobecności w systemie.

Jako 5 opisano pracownika dokonującego nadużycia (oszukujący system), mającego dwie jednostki identyfikacyjne równocześnie, gdzie jedna jednostka udaje obecność innego pracownika. W tym przypadku wykrycie nadużycia polega na wykryciu podobieństwa ruchu obu modułów identyfikacyjnych.

Jako 6a i 6b opisano sytuację, w której pracownik dokonuje nadużycia podejmując próbę oszukania systemu. Jako 6a opisano modul identyfikacyjny pozostawiony w bezruchu w obszarze monitorowanym przez system, a numerem 6b oznaczono pracownika, który ten modul identyfikacyjny pozostawił i udał się poza zasięg działania systemu (nadużycie). Wykrycie nadużycia polega na wykryciu bezruchu modułu identyfikacyjnego 6a.

Jako 7a i 7b opisano sytuację, w której pracownik dokonuje nadużycia podejmując próbę oszukania systemu. Jako 7a opisano moduł identyfikacyjny pozostawiony na ruchomym urządzeniu, a numerem 7b oznaczono pracownika, który ten moduł identyfikacyjny pozostawił i udał się poza zasięg działania systemu (nadużycie). Wykrycie nadużycia polega na wykryciu periodiczności ruchu i/lub wykryciu, że ruchy pochodzą z jednego miejsca.

Przykład opisany jako 8 przedstawia sytuację, podczas której pracownicy zamienili między sobą przypisane im moduły identyfikacyjne. Wykrycie nadużycia polega na porównaniu podobieństwa ruchu z wzorcami ruchu wynikającymi z harmonogramów lub analizy porównawczej.

Sytuacja 9 opisuje sposób rozszerzenia zasięgu obszaru monitorowanego i uformowanie kształtu obszaru monitorowanego poprzez zastosowanie dodatkowych nadajników.

### 3. Elementy składowe systemu informatycznego

Przedmiotowy system informatyczny stanowi funkcjonalną całość, na którą składają się zarówno urządzenia elektroniczne, jak i oprogramowanie specjalistyczne. Do najważniejszych komponentów składowych systemu informatycznego należą: karty (C1, C2/2-B i C3), urządzenie elektroniczne CT-ET wraz z anteną oraz urządzenia S1 i S2. Urządzenia te powinny spełniać wymagania zasadnicze określone w dyrektywach Unii Europejskiej. Do dyrektyw tych zaliczyć należy:

- R&TTE 1999/5/WE Urządzenia radiowe i telekomunikacyjne urządzenia końcowe (dla radiowych urządzeń nadawczo-odbiorczych);
- EMC 2004/108/WE Kompatybilność elektromagnetyczna;
- LVD 2006/95/WE Niskonapięciowe wyroby elektryczne;
- RoHS II.

Dopuszcza się rezygnację z norm, które nie dotyczą przedmiotowych urządzeń lub uwzględnienie dodatkowych norm, których zapisy urządzenia powinny spełniać. Urządzenia powinny spełniać wymagania najnowszych wersji norm zawartych w tabeli 1.

*Tabela 1. Normy, których wytyczne powinny spełniać urządzenia C1, C2-B, C3, CT-ET, S1 i S2*

*Table 1. Norms whose guidelines should be met by C1, C2-B, C3, CT-ET, S1 and S2*

L.p.	Oznaczenie normy	Opis
1.	PN-ETSI EN 301 489-1	Kompatybilność elektromagnetyczna i zagadnienia widma radiowego (ERM) – Norma kompatybilności elektromagnetycznej (EMC) dotycząca urządzeń i systemów radiowych – Część 1: Ogólne wymagania techniczne
2.	PN-ETSI EN 301 489-3	Kompatybilność elektromagnetyczna i zagadnienia widma radiowego (ERM) – Norma kompatybilności elektromagnetycznej (EMC) dotycząca urządzeń i systemów radiowych – Część 3: Wymagania szczególne dla urządzeń bliskiego zasięgu (SRD) pracujących na częstotliwościach pomiędzy 9 kHz i 40 GHz

3.	PN-ETSI EN 300-328	Kompatybilność elektromagnetyczna i zagadnienia widma radiowego (ERM) – Szerokopasmowe systemy transmisyjne – Urządzenia transmisji danych pracujące w paśmie ISM 2,4 GHz i wykorzystujące modulację z rozproszonym widmem – Zharmonizowana EN zapewniająca spełnienie zasadniczych wymagań zgodnie z artykułem 3.2 dyrektywy R&TTE
4.	PN-ETSI EN 301-489-17	Kompatybilność elektromagnetyczna i zagadnienia widma radiowego (ERM) – Norma kompatybilności elektromagnetycznej (EMC) dotycząca urządzeń i systemów radiowych -- Część 17: Wymagania szczegółowe dla szerokopasmowych systemów transmisji danych
5.	PN-EN 55022	Kompatybilność elektromagnetyczna (EMC) – Urządzenia informatyczne – Charakterystyki zaburzeń radioelektrycznych – Poziomy dopuszczalne i metody pomiaru
6.	PN-EN 60950-1	Urządzenia techniki informatycznej – Bezpieczeństwo – Część 1: Wymagania podstawowe
7.	PN-EN 62311	Ocena urządzeń elektronicznych i elektrycznych w odniesieniu do ograniczeń ekspozycji ludności w polach elektromagnetycznych (0 Hz-300 GHz)
8.	PN-EN 62369-1	Ocena ekspozycji człowieka w polach elektromagnetycznych od urządzeń krótkiego zasięgu (SRD) do różnych zastosowań w zakresie częstotliwości od 0 GHz do 300 GHz – Część 1: Pola wytwarzane przez urządzenia elektronicznego nadzoru wyrobów, urządzenia automatycznej identyfikacji przy użyciu fal radiowych oraz przez podobne systemy
9.	PN-EN 62479	Ocena zgodności elektronicznych i elektrycznych urządzeń małej mocy z ograniczeniami podstawowymi dotyczącymi ekspozycji ludzi w polach elektromagnetycznych (od 10 MHz do 300 GHz)
10.	PN-EN 61000-3-3	Kompatybilność elektromagnetyczna (EMC) – Część 3-3: Poziomy dopuszczalne – Ograniczanie zmian napięcia, wahań napięcia i migotania światła w publicznych sieciach zasilających niskiego napięcia, powodowanych przez odbiorniki o fazowym prądzie znamionowym $\leq 16$ A przyłączone bezwarunkowo
11.	PN-EN 61000-4-2	Kompatybilność elektromagnetyczna (EMC) – Część 4-2: Metody badań i pomiarów – Badanie odporności na wyładowania elektrostatyczne
12.	PN-EN 61000-4-3	Kompatybilność elektromagnetyczna (EMC) – Część 4-3: Metody badań i pomiarów – Badanie odporności na promieniowane pole elektromagnetyczne o częstotliwości radiowej
13.	PN-EN 61000-4-4	Kompatybilność elektromagnetyczna (EMC) – Metody badań i pomiarów – Badanie odporności na serie szybkich elektrycznych stanów przejściowych
14.	PN-EN 61000-4-5	Kompatybilność elektromagnetyczna (EMC) – Metody badań i pomiarów – Badanie odporności na udary
15.	PN-EN 61000-4-6	Kompatybilność elektromagnetyczna (EMC) – Część 4-6: Metody badań i pomiarów – Badanie odporności na zaburzenia przewodzone, indukowane przez pola o częstotliwości radiowej
16.	PN-EN 61000-4-11	Kompatybilność elektromagnetyczna (EMC) – Część 4-11: Metody badań i pomiarów – Badania odporności na zapady napięcia, krótkie przerwy i zmiany napięcia

*Źródło: opracowanie własne.*

*Source: own research.*

Przedmiotowe urządzenia działają w oparciu o firmware (oprogramowanie MCU opracowane przez firmę TENVIRK Sp. z o.o.), przy czym obsługują au-

tomatyczną aktualizację firmware (OTA) przez sieć radiową z centralki wchodzące w skład systemu.

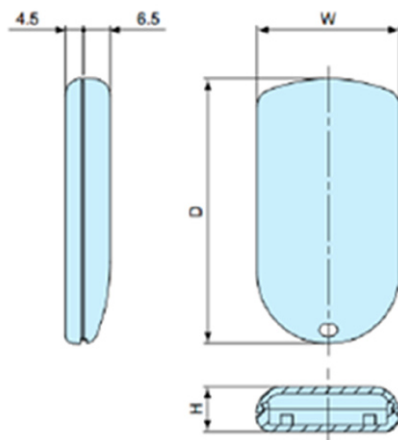
#### 4. Urządzenia tworzące system

Zasadniczo na chwilę obecną oferowane są trzy niezależne i mogące się uzupełniać rodzaje inteligentnych kart identyfikacyjnych. Są to karty: C1, C2 (C2-B – nowsza wersja) i C3. Poza kartami system tworzą elementy, które są odpowiedzialne za tworzenie sieci: urządzenie CT-ET (centralka systemu pracująca jako brama pomiędzy siecią radiową MESH, a siecią Ethernet) oraz urządzenia S1 i S2 (urządzenia routujące i sterujące w sieci radiowej MESH).

Karta C1 jest to elektroniczna mikrokarta inteligentna bez wyświetlacza. Przeznaczona jest ona do dostarczania danych z czujników w sieci radiowej 2,4 GHz typu MESH (Rysunek 3). Posiada ona szereg wbudowanych czujników pozwalających na zbieranie różnych danych, które następnie przekazywane są drogą radiową do centralki. Do czujników zabudowanych w urządzeniu zalicza się: dwa niezależne akcelerometry (czujniki przyspieszenia), magnetometr (opcjonalnie), czujnik wilgotności, czujnik ciśnienia atmosferycznego, czujnik oświetlenia zewnętrznego, czujnik temperatury oraz woltomierz do pomiaru napięcia baterii zasilającej.

Interfejs użytkownika karty C1 składa się zasadniczo z trzech elementów, tzn. mikroprzycisku, diody LED oraz głośnika (Buzzer Piezo). Do najważniejszych warunków pracy karty C1 zalicza się następujące:

- karta C1 noszona będzie blisko ciała człowieka;
- karta C1 pracować będzie wewnątrz pomieszczeń w temperaturze pokojowej i wilgotności do 90%;
- karta C1 może być narażona na wibracje, ponieważ będzie umiejscowiona na człowieku lub urządzeniu; powinna ona zatem być odporna na naciski i udary.



Rys. 3. Obudowa karty C1 [7]

Fig. 3. C1 card casing [7]





niu zalicza się: dwa niezależne akcelerometry (czujniki przyspieszenia), czujnik temperatury oraz czujnik oświetlenia.

Interfejs użytkownika karty C3 składa się zasadniczo z pięciu elementów, tzn. dwóch mikroprzycisków, diody LED, głośnika (Buzzer Piezo) oraz wyświetlacza. Do najważniejszych warunków pracy karty C3 zalicza się następujące:

- urządzenie będzie noszone blisko ciała człowieka w postaci plakietki identyfikacyjnej i jest zawieszane na klipsie do ubrania,
- urządzenie będzie noszone w dobrych warunkach oświetleniowych: jasne biura, sklepy, banki, itp.;
- karta C3 pracować będzie wewnątrz pomieszczeń w temperaturze pokojowej i wilgotności do 90%;
- karta C3 może być narażona na wibracje, ponieważ będzie umiejscowiona na człowieku lub urządzeniu; powinna ona zatem być odporna na naciski i udary w ograniczonym zakresie.

Urządzenie CT-ET jest to centralka systemu pracująca jako brama (gateway) pomiędzy siecią radiową MESH, a siecią Ethernet (Rysunek 5). Urządzenie przeznaczone jest do tworzenia sieci radiowej typu MESH dla urządzeń dostarczających danych z czujników oraz przekazywanie zebranych danych radiowych za pomocą sieci Ethernet do systemu informatycznego TENVIRK. Ponadto, możliwe jest tworzenie interfejsu użytkownika za pomocą strony WWW do sterowania i konfiguracji systemu. Posiada ono wbudowanych szereg czujników. Do czujników zabudowanych w urządzeniu zalicza się: akcelerometr (czujniki przyspieszenia) – do wykrywania sabotażu urządzenia, czujnik temperatury – do kontroli temperatury wewnątrz urządzenia, woltomierz – do pomiaru napięcia baterii zasilającej i zasilania.

Urządzenie CT-ET tworzy sieć radiową MESH 2,4 GHz i posiada dwie anteny (układ antenna diversity – Rysunek 6). Ponadto, przedmiotowe urządzenie posiada złącze do modułów dodatkowych:

- CT-GSM – moduł komunikacji GSM/GPRS/SMS;
- CT-RFID – czytnik RFID (MIFARE);
- CT-RF – moduł rozszerzenia zasięgu radiowego do 300 m.

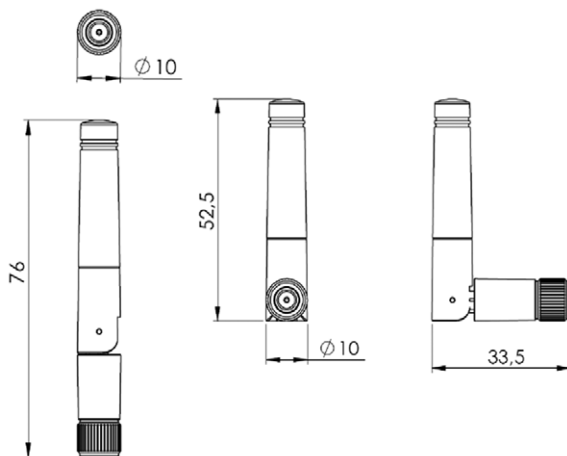
Urządzenie CT-ET posiada ponadto złącze Ethernet 10 Mb oraz posiada 8 MB pamięci FLASH, 272 KB SRAM. Urządzenie tworzy:

- serwer internetowy TCPIP – serwujący wewnętrzną stronę WWW/HTML do konfiguracji urządzenia; używany jest protokół: HTTP;
- klient TCPIP – komunikujący się z chmurą protokołami: http lub WEBSOCKET;
- sygnalizację stanów awaryjnych poprzez SMS (tylko z modulem CT-GSM).



Rys. 5. Obudowa urządzenia CT-ET – widok ogólny [7]  
Fig. 5. CT-ET casing – general view [7]

Interfejs użytkownika urządzenia CT-ET składa się zasadniczo z trzech elementów, tzn. przycisku RESET, przycisku PAIR oraz diody LED. Elementy interfejsu użytkownika urządzenia CT-ET umieszczone są na bocznej ścianie obudowy (przeciwnie do części z otworami wentylacyjnymi).

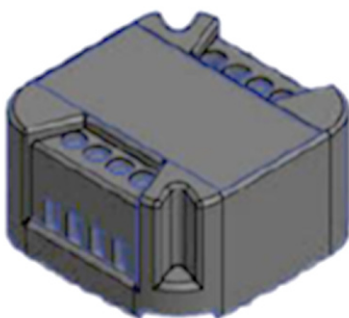


Rys. 6. Wymiary geometryczne anteny [7]  
Fig. 6. Geometric measurements of the aerial [7]

Urządzenia S1 oraz S2 są urządzeniami routującymi i sterującymi w sieci radiowej 2,4 GHz typu MESH (Rysunek 7). Są to sterowniki dwukanałowe przełączające i sterujące za pomocą: triaków przy napięciu AC 230 V (urządzenie S1), przekaźników przy napięciu AC 230 V lub DC 12 V (urządzenie S2).

Posiadają one wbudowanych szereg czujników. Do czujników zabudowanych w urządzeniach zalicza się: czujnik temperatury wbudowany w MCU, czujnik poboru mocy z pomiarem napięcia sieciowego AC 230 V, prądu i mocy w watach, przejścia przez zero – do ochrony przekaźników/triaków oraz licznik zużycia energii w kWh.

Interfejs użytkownika urządzenia S1 i S2 składa się zasadniczo z trzech elementów, tzn. przycisku sieciowego, mikroprzycisku oraz diody LED. Urządzenie ze względu na stałe zasilanie może pracować jako router rozszerzający zasięg sieci MESH. Ten tryb pracy jest niezależny od sterowania.



Rys. 7. Obudowa urządzenia S1/S2 – widok ogólny [7]

Fig. 7. S1/S2 casing – general view [7]

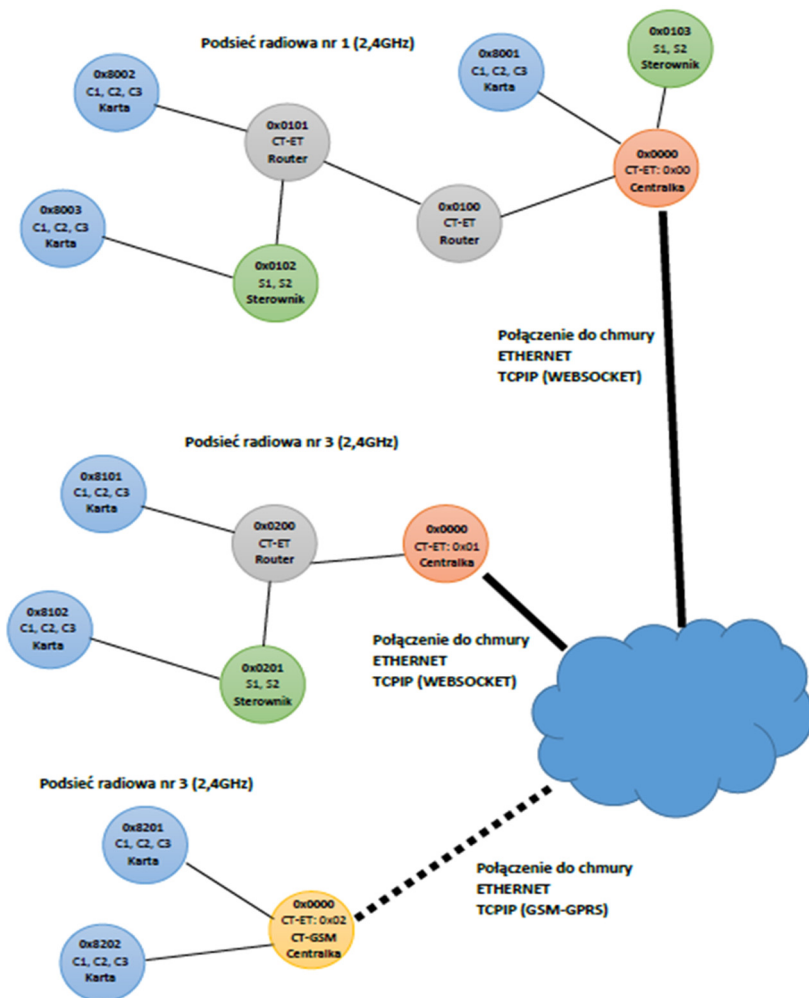
## 5. Sieć radiowa MESH systemu

Sieć radiowa MESH systemu stosowana jest do kontaktu pomiędzy centralną CT-ET, a urządzeniami C1, C2, C3, S1, S2.

System opiera się na sieci radiowej typu MESH (topologia kratowa). Sieć ta automatycznie rozszerza swój zasięg oraz jest odporna na uszkodzenia poszczególnych urządzeń w sieci. Sieć służy do przekazywania danych z czujników do chmury oraz do przekazywania informacji zwrotnych z chmury do urządzeń w sieci, a także do zdalnej aktualizacji urządzeń w sieci. Sieć pracuje na częstotliwości 2,4 GHz. Sieć posiada możliwość automatycznego wykrywania drogi pakietu radiowego z urządzenia końcowego do i z centralki systemu bezpośrednio lub przez urządzenia pośrednie (routery).

Przedmiotowa sieć może funkcjonować w wielu lokalizacjach i w niezależnych podsieciach radiowych, a pakiety pomiędzy podsieciami przekazywane są poprzez Internet. Osiągnięto to poprzez wykorzystanie faktu, iż sieć jest siecią hybrydową. Hybrydowość sieci polega na połączeniu przekazywania pakietów danych poprzez sieć radiową MESH oraz protokół TCP/IP z wykorzystaniem Websocket lub GPRS siecią Ethernet. Podsieci radiowe przyłączone przez centralkę do chmury.

Na rysunku 8 przedstawiono przykładowy schemat sieci hybrydowej MESH składających się z 3 podsieci radiowych w 3 różnych lokalizacjach połączone są Ethernetem przez chmurę.



Rys. 8. Przykładowy schemat sieci hybrydowej MESH składających się z 3 podsieci radiowych w 3 różnych lokalizacjach połączonych Ethernetem przez chmurę [7]

Fig. 8. Sample scheme of the hybrid MESH net consisting of 3 radio subnets in 3 different locations connected by means of Ethernet through the cloud [7]

## 6. Podsumowanie

W artykule przedstawiono innowacyjny i bezobsługowy system rejestracji czasu świadczenia pracy przez pracownika na rzecz pracodawcy oraz elementy składowe tego systemu wraz z ideą jego działania.

Przedmiotowy system wyróżnia się na tle oferowanych na rynku systemów konkurencyjnych. Podstawowymi zaletami omawianego systemu są bez wątpienia bezobsługowość i brak konieczności jakiegokolwiek aktywności pracownika przy zdarzeniach rejestrowanych w systemie. Nie bez znaczenia jest także fakt, iż możliwe jest wprowadzenie przedmiotowego systemu w miejscach, w których systemy konkurencyjne nie mogą być zastosowane lub gdzie ich zastosowanie związane jest z wieloma niedogodnościami i dużymi nakładami finansowymi (otwarte tereny, place budowy, itp.). Poza tym system ten może obsługiwać obszary, które do tej pory nie były w ogóle brane pod uwagę, takie jak na przykład rejestracja używania przez pracownika środków ochrony indywidualnej.

Publikacja opracowana na podstawie wyników badań przemysłowych przeprowadzonych w ramach projektu prowadzonego przez TENVIRK Sp. z o.o. pn. „Karta inteligentna do bezobsługowej rejestracji czasu pracy, kontroli dostępu oraz monitorowania bezpieczeństwa i wydajności pracy” realizowanego zgodnie z umową nr POIR.01.01.01-00-0227/15-00 w ramach Działania 1.1 „Projekty B+R przedsiębiorstw”, Poddziałanie 1.1.1 „Badania przemysłowe i prace rozwojowe realizowane przez przedsiębiorstwa” Programu Operacyjnego Inteligentny Rozwój 2014-2020 współfinansowanego ze środków Europejskiego Funduszu Rozwoju Regionalnego. Instytucją pośredniczącą dla tego projektu jest Narodowe Centrum Badań i Rozwoju.

## Literatura

- [1] Ustawa z dnia 26 czerwca 1974 roku Kodeks pracy (Dz.U. 1974 Nr 24 poz. 141 z późn. zm.).
- [2] Rozporządzenie Ministra Pracy i Polityki Socjalnej z dnia 28 maja 1996 roku w sprawie zakresu prowadzenia przez pracodawców dokumentacji w sprawach związanych ze stosunkiem pracy oraz sposobu prowadzenia akt osobowych pracownika (Dz.U. 1996 nr 62 poz. 286 z późn. zm.).
- [3] <https://pl.wikipedia.org/wiki/RFID>; dostęp 06.05.2017.
- [4] <http://www.unicard.pl/rozwiwania/systemy-rejestracji-czasu-pracy-rcp.html>; dostęp 07.05.2017.
- [5] <http://www.controlsyst.com.pl/rejestracja-czasu-pracy>; dostęp 07.05.2017.
- [6] <https://generix.com.pl>; dostęp 08.05.2017.
- [7] Zwolińska D., Hadryś D.: *Praca naukowa z badań przemysłowych systemu SMART ID CARD*. Materiały nie publikowane, Katowice, 2016.
- [8] Hadryś D., Szeptuch A., Zwolińska D., Krieser W., Puchala M., Lempiński T., Światowski M.: *Przegląd systemów rejestracji czasu pracy i porównanie ich z systemem SMART ID CADR. Rozdział w monografii naukowej Nowe trendy w bezpieczeństwie pracy, środowisku i zarządzaniu*, red. B. Szczucka-Lasotai W. Krieser, Wyższa Szkoła Zarządzania Ochroną Pracy w Katowicach, 2018.
- [9] Hadryś D., Szeptuch A.: *Badanie wykrywania nadużyć w rejestracji czasu pracy w systemie smart ID CARD z wykorzystaniem przedmiotów poruszających się periodycz-*

*nie.* VII Konferencja Naukowa Bezpieczeństwo pracy-Środowisko-Zarządzanie, Szczyrk, 11-13.10.2017.

- [10] Zgłoszenie patentowe nr P.409577 – Sposób i system automatycznego monitorowania obecności.