

STANY NIEUSTALONE TOWARZYSZĄCE POMIAROWI IMPEDANCJI PĘTLI ZWARCIA W OBWODACH WYJŚCIOWYCH ZASILACZY BEZPRZERWOWYCH UPS

Marek OLESZ¹, Jacek KATARZYŃSKI²

1. Politechnika Gdańska, Wydział Elektrotechniki i Automatyki
tel: 058 - 3471820 e-mail: marek.olesz@pg.gda.pl
2. e-mail: jacekat41@gmail.com

Streszczenie: W pracy przedstawiono metodykę i wyniki pomiarów stanów nieustalonych w zasilaczu bezprzerwowym (UPS) typu on - line. Do rejestracji zdarzeń po stronie zasilania i na wyjściu UPS wykorzystano dwa przyrządy do pomiaru jakości energii elektrycznej zsynchronizowane czasowo. Rejestratory kompresują uzyskane dane pomiarowe, co może wprowadzać dodatkowe błędy pomiaru wielkości mierzonych – napięć i prądów. Dodatkowe rejestracje oscyloskopem wielokanałowym potwierdziły poprawność danych uzyskiwanych w celu określenia reakcji zasilacza na zaburzenia występujące na wejściu i wyjściu urządzenia. W pracy analizowano wyniki pomiarów impedancji pętli zwarciowej zmierzone przyrządem wymuszającym poziomy prądu zwarciowego na linii zasilającej odbiorniki energii elektrycznej we wszystkich stanach pracy zasilacza, a następnie porównywano je z wynikami obliczeń przeprowadzonych na uzyskanych przebiegach prądu i napięcia.

Słowa kluczowe: stany nieustalone, zasilacze bezprzerwowe, pomiary jakości energii elektrycznej, impedancja pętli zwarcia.

1. WSTĘP

W sieciach zasilających obiekty przemysłowe i użyteczności publicznej powszechnie stosuje się zasilacze bezprzerwowe UPS w celu ochrony ważnych urządzeń odbiorczych, wrażliwych na zapady i przerwy w napięciu. Projektowanie sieci energetycznych wyposażonych w zasilacze UPS opiera się na wytycznych ich producentów oraz na ogólnej wiedzy z elektrotechniki. Ograniczona zdolność zwarciowa zasilacza UPS oraz utrudniony dostęp do danych fabrycznych producentów UPS komplikuje projektową analizę ochrony przeciwporażeniowej w obwodach zasilanych z UPS. Pewnym rozwiązaniem tego problemu są poprawne pomiary impedancji pętli zwarciowej w obwodach zasilanych z UPS. Procedury tych pomiarów nie są sprecyzowane, a praktyka eksploatacyjna pokazuje szereg błędów wykwalifikowanego personelu uniemożliwiających właściwą interpretację otrzymanych wyników. Świadczy o tym niewielka liczba publikacji związanych z opisywanym problemem [1, 2]. Brak rzetelnych opracowań naukowych jest uzupełniany przez wewnętrzne materiały producentów osprzętu elektrycznego i UPS [3] oraz normy techniczne [6, 7], które nie zawierają jednak konkretnego rozwiązania problemu dopuszczenia UPS do eksploatacji w określonym systemie zasilania elektrycznego.

Zasilacze UPS dużej mocy (w praktyce powyżej 10 kVA) w normalnym stanie pracy w 99% przypadków pracują w tzw. trybie podwójnej konwersji - „on-line”, polegającym na przetwarzaniu przez prostownik UPS napięcia przemiennego (AC) na napięcie stałe (DC), a następnie przez falownik napięcia DC ponownie na napięcie AC. Możliwość podłączenia obwodu akumulatorów, jako magazynu energii do szyn DC UPS umożliwia bezprzerwowe podtrzymanie zasilania na wyjściu zasilacza UPS w przypadku zaniku napięcia na jego wejściu, jak również pozwala uzyskać powtarzalne parametry częstotliwości napięcia, kształtu krzywej i poziomu napięcia na wyjściu zasilającym. Zwarcie na wyjściu zasilacza UPS, jeśli tylko występuje zasilanie sieciowe, powoduje w warunkach rzeczywistych jego przełączenie na bypass elektroniczny w czasie około 4÷5 ms zgodnie z deklaracjami większości producentów.

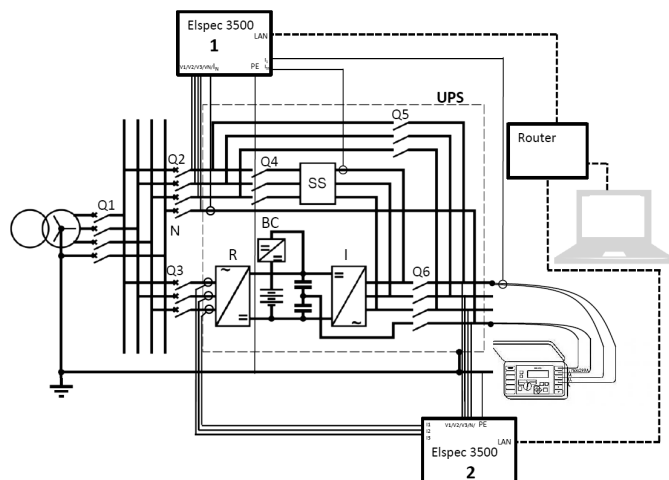
Rejestracje stanów pracy UPS dostarczają istotnych dla użytkownika danych w czasie nietypowych stanów pracy – w zakresie przeciążeń i zwarć na szynie wyjściowej [4]. Dodatkowo mogą być one łatwo zaadoptowane do obliczania impedancji pętli zwarciowej dla wszystkich stanów pracy, co przedstawiono w dalszej części artykułu.

2. REJETRACJA STANÓW NIEUSTALONYCH W ZASILACZACH BEZPRZERWOWYCH

Pomiary przeprowadzono w sieci niskiego napięcia 0,4 kV, do której włączono trójfazowy UPS o mocy 30 kVA ($I_n=43$ A) za pośrednictwem wkładek bezpiecznikowych o prądzie znamionowym 50 A i charakterystyce gG. Zasilacz pracował w stanie normalnej pracy w układzie podwójnego przetwarzania AC-DC-AC z możliwością przełączenia się na istniejącą sieć zasilającą, poprzez bypass elektroniczny (rys. 1).

Do celów pomiarowych wykorzystano dwa rejestratory jakości energii ELSPEC G3500, które oferują duże możliwości pomiarowe i analityczne dla zebranych danych pomiarowych [5]. W wymienionych przyrządach użytkownik po zakończeniu pomiarów uzyskuje przebiegi prądów i napięć w wewnętrznym systemie SCADA w zadeklarowanym okresie rejestracji. Dysponując zarchiwizowanymi przebiegami można w programie PQ Investigator analizować parametry jakościowe napięcia lub prądu za dowolne okresy uśredniania, jak również

jakiegokolwiek stany nieustalone, które pojawiły się w rejestrowanych przebiegach. Koncepcja konstrukcyjna przyrządu Elspec G3500 daje pewność zapisania w pamięci wszystkich przebiegów napięciowych i prądowych, a nie tylko niektórych zdarzeń, jak może mieć to miejsce w innych rejestratorach jakości energii elektrycznej [5]. W układzie dwóch przyrządów zastosowano synchronizację za pośrednictwem wzorców czasu dostępnych w sieci internetowej, co umożliwiło rozbudowę układu pomiarowego do 8 kanałów napięciowych i 10 kanałów prądowych.



Rys. 1. Miejsce przyłączenia przyrządu w instalacji zasilającej nn

W celu wytworzenia stanu nieustalonego podłączono do wyjścia zasilacza przyrząd do pomiaru pętli zwarciowej Metrel A1143, który wymuszał 5-krotnie, według wewnętrznego algorytmu, w odstępach ok. 860 ms prąd o wartościach skutecznych i maksymalnych odpowiednio $I_{RMS} = 28 \text{ A}$ i $I_{max} = 40 \text{ A}$ dla pierwszego wymuszenia (wymuszenie 1 na rysunku 2), a dla kolejnych czterech wymuszeń $I_{RMS} = 160 \text{ A}$ i $I_{max} = 200 \text{ A}$ (2, 3, 4, 5 na rysunku 2). Przepływ prądu probierczego trwał połowę okresu napięcia. Zaprezentowany na rysunku 2 oscylogram zarejestrowano, kiedy UPS pracował w trybie on-line, czyli zasilacz miał zablokowany Static Switch (bypass elektroniczny), w którym elementy pełniące funkcję sterowanego łącznika stanowiły tyrystory (typowe rozwiązanie w konstrukcjach UPS). Taką samą próbę dodatkowo wykonano dla UPS pracującego w trybie bypass ręczny (zamknięty łącznik serwisowy UPS-a Q5) oraz w trybie normalnym. UPS z zamkniętym bypassem ręcznym i z aktywnym bypassem elektronicznym praktycznie nie różni się od siebie w charakterze przebiegu wymuszanego prądu przez miernik Metrel A1143, a wyniki pomiarów impedancji pętli zwarcia i prądu spodziewanego są bardzo zbliżone dla tych dwóch stanów pracy (tablica 1).

Inaczej wygląda przebieg prądu, wymuszanego przez miernik w czasie pracy normalnej UPS (podwójne przetwarzanie energii przez prostownik i falownik), co przedstawia rysunek 3.

Pierwsze wymuszenie prądu o wartości maksymalnej 40 A (wymuszenie 1 na rysunku 2) jest widoczne w obwodzie miernika Metrel A1143 (przebieg „a”), ale nie jest widoczne w torze bypasseu elektronicznego (przebieg „c”), ponieważ wartość prądu niższa od prądu znamionowego zasilacza $I_n = 43 \text{ A}$ nie spowodowała przełączenia z pracy falownikowej na bypass elektroniczny. Zasilacz UPS zachował się odmiennie, kiedy przyrząd

w następnych krokach wymusił przepływ prądu o wartości $I_{max} = 200 \text{ A}$. (wymuszenie 2 na rysunku 3). W czasie ok. 5 ms od momentu wymuszenia prądu zasilacz pracuje z falownika w trybie ograniczania prądu (przebieg „a” na rysunku 3), co widać jako załamanie sinusoidy i stabilizację prądu przez falownik na poziomie wartości maksymalnej ok. $I_{max} \approx 100 \text{ A}$. Po ok. 5 ms ma miejsce załączenie bypasseu elektronicznego SS (tyrystorów) i przepływ prądu o wartości $I_{max} = 200 \text{ A}$, co widoczne jest na rysunku 3 zarówno w przebiegach „a” jako wzrost prądu od $I_{max} \approx 100$ do $I_{max} \approx 200 \text{ A}$ oraz „b” i „c” w drugiej części półfali sinusoidy. Kolejne wymuszenia prądu 3 i 4 (rys. 2) miały miejsce, kiedy zasilacz UPS pracował w trybie aktywnego bypasseu elektronicznego i zablokowanego falownika. Następne zdarzenie 5 nie jest związane z wymuszeniem prądu przez miernik Metrel A1143, a jedynie stanem przejściowym związanym z powrotnym przełączeniem zasilacza w tryb pracy normalnej, kiedy zasilacz nie wykrywając przeciążenia w linii bypasseu elektronicznego przełącza się w ustawiony tryb podwójnej konwersji. W stanie przejściowym (przebieg 5) przez ok. 12 ms falownik pracuje równolegle z napięciem sieci wymuszając prąd wsteczny do sieci, poprzez tyrystory bypasseu elektronicznego znajdujące się wciąż w stanie przewodzenia. Ostatnie piąte wymuszenie prądu przez przyrząd (przebieg 6) jest identyczne jak sytuacja 2 na rysunku 2 (w powiększeniu na rysunku 3).

3. ANALIZA WYNIKÓW POMIARÓW

Na podstawie otrzymanych oscylogramów prądu i napięcia wyznaczono za pomocą obliczeń wartości skuteczne: napięcia wyjściowego przed i w czasie zwarcia, wymuszanego prądu podczas zwarcia w półfali napięcia (10 ms) na wyjściu zasilacza kontrolowanego przyrządem do pomiaru pętli zwarciowej. Porównanie wyników obliczeń na podstawie wzorów (1) i (2) wykonano przy założeniu największej wartości uzyskiwanej impedancji, w związku z czym stosowano do obliczeń napięcie maksymalne przed zwarcie, napięcie minimalne w czasie zwarcia oraz minimalną wartość prądu zwarciowego.

$$z = \frac{U_{(t=0)} - U_{(t=t_{zwar})}}{I_{zwar}} \quad (1)$$

gdzie: z – impedancja pętli zwarciowej,
 I_{zwar} – wymuszany przyrządem w czasie 10 ms prąd zwarciowej,
 U – wartość skuteczna napięcia wyjściowego obliczana dla $I=0$ i $I=I_{zwar}$

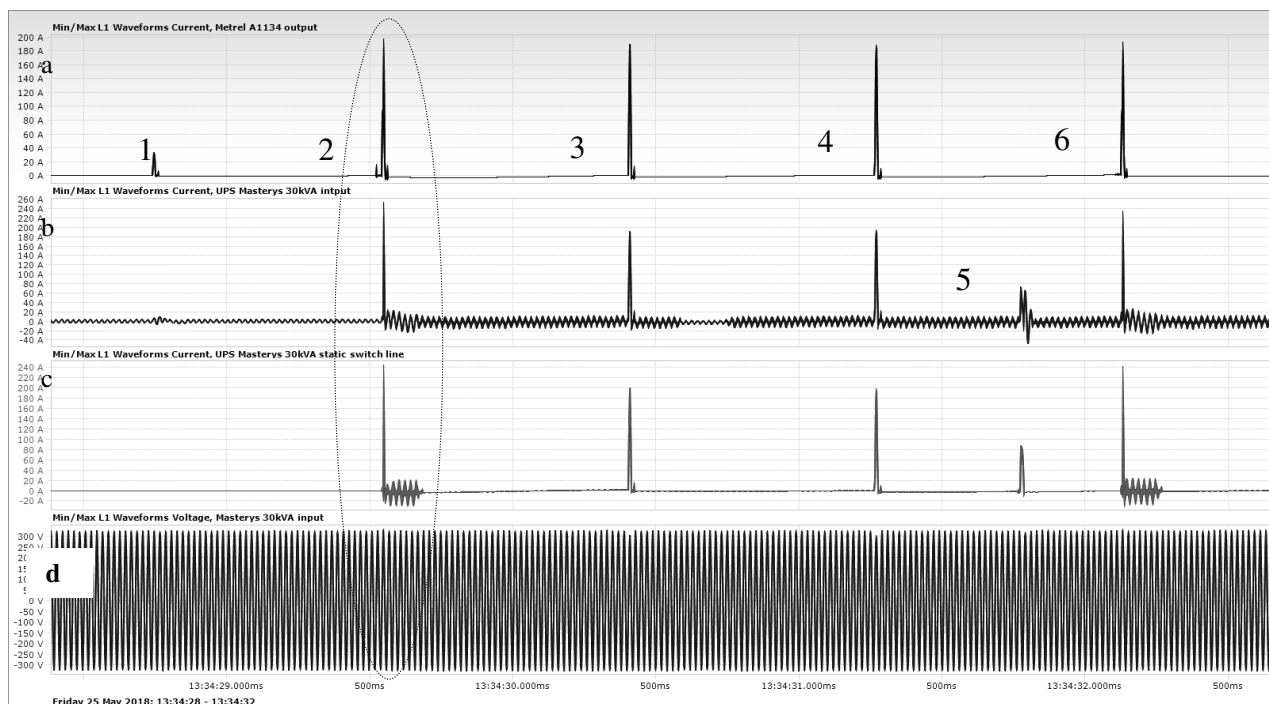
$$z = \frac{\sqrt{\frac{1}{K} \sum_{k=1}^K u_k^2} - \sqrt{\frac{1}{N} \sum_{n=1}^N u_n^2}}{\sqrt{\frac{1}{N} \sum_{n=1}^N i_n^2}} \quad (2)$$

gdzie: z – impedancja pętli zwarciowej
 K – liczba próbek napięcia w pełnym okresie (20 ms) przed wymuszeniem prądu zwarciowego,
 u_k – próbki napięcia przed wymuszeniem prądu zwarciowego,
 N – liczba próbek napięcia w półokresie (10 ms) przy wymuszeniu prądu zwarciowego,
 u_n, i_n – odpowiednio próbki napięcia i prądu dla wymuszenia prądu zwarciowego.

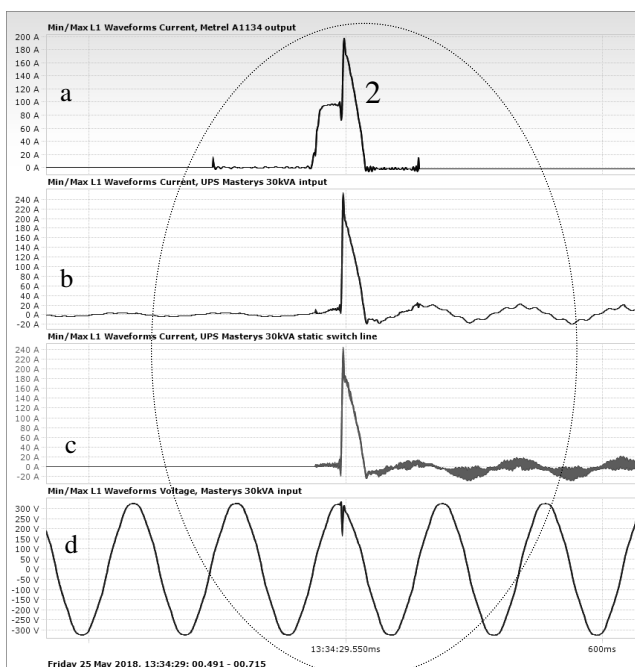
Wyniki podane w tablicy 1 wskazują, że dla bypasseu ręcznego i elektronicznego uzyskiwano z obliczeń

odpowiednio około 4% i 2,5% niższą wartość impedancji w stosunku do wartości zmierzonych. Wynik ten może wynikać z odkształcania prądu probierczego, polegającego na występowaniu charakterystycznego załamania prądu przy kącie fazowym około 30° (rys. 4). Jeżeli algorytm przyrządu Metrel A1143 bazuje np. na wyznaczaniu wartości próbek

przebiegu napięcia i prądu bez detekcji obwiedni stanów maksymalnych i minimalnych (brak informacji producenta) to może to prowadzić do zawyżania wyznaczonej przez przyrząd impedancji pętli zwarciowej, co jest szczególnie widoczne dla pracy falownikowej.



Rys. 2. Oscylogram prądu wymuszanego przez miernik Metrel A1143 dla UPS pracującego w trybie normalnym (podwójna konwersja AC-DC-AC); a – prąd mierzony w obwodzie miernika Metrel A 1143, b – prąd mierzony w fazie L1 na wejściu UPS, c – prąd mierzony w fazie L1 w torze bypassu elektronicznego UPS (SS), d – napięcie mierzone na zaciskach wejściowych UPS w fazie L1 względem N



Rys. 3. Pierwsze pojedyncze wymuszenie prądu (2) oznaczone elipsą na rysunku 2 o wartości ok. $I_{max} = 200$ A i czasie trwania 10 ms w innej skali czasowej, oznaczenia a, b, c, d jak na rysunku 2

Dodatkowo przebiegi z pomiaru pokazanego na rysunku 2 sugerują błędny wynik pomiaru impedancji pętli zwarcia w stanie pracy falownikowej, ponieważ tylko trzy z pięciu wymuszeń prądu (przebiegi 1, 2, 5 na rysunku 2)

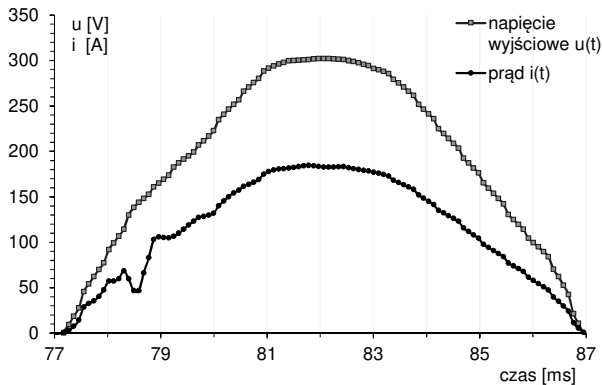
wykonano na pracującym falowniku, a pozostałe (przebiegi 3 i 4 z rysunku 2) w trybie bypassu elektronicznego.

Tablica 1. Wyniki pomiaru i obliczeń impedancji pętli zwarciowej

wymuszony stan pracy	impedancja pętli zwarciowej z_m zmierzona przez miernik [mΩ]	impedancja pętli zwarciowej z_o obliczona wg (1) i (2) [mΩ]	spodziewany prąd zwarciowy $I=230\text{ V}/z_m$ [A]
bypass	150,1	149,3	1532,3
serwisowy	150,0	142,4	1533,3
zamknięty	149,6	141,6	1537,4
średnia	149,9	144,4	1534,3
bypass	165,2	165,3	1392,3
elektroniczny BE	164,0	159,7	1402,4
ny	164,2	157,5	1400,7
średnia	164,5	160,5	1398,5
praca normalna F	473,0	155,3	486,3
AC-DC-AC	470,0	141,0	489,4
AC-DC-AC	482,0	147,4	477,2
średnia	475,0	147,9	484,3

W przypadku wystąpienia zwarcia w obwodzie wyjściowym UPS w czasie pracy z baterii następuje ograniczenie prądu wyjściowego przez falownik do wartości $(1,5 \div 3) I_n$ zasilacza na określony czas (zależny od producenta), a następnie wyłączenie UPS-a. W takiej sytuacji zwarcie jest zasilane przez źródło o wydajności prądowej wielokrotnie mniejszej od spodziewanego prądu zwarcia dla normalnego trybu pracy UPS, kiedy obecne jest napięcie sieci, a zasilacz UPS ma możliwość przełączenia się na bypass elektroniczny z dostępem do sieci o mocy

zwarciowej wielokrotnie większej od zasilacza UPS. Uzyskiwane, około 3 – krotnie wyższe wartości impedancji wskazują na całkowicie inny algorytm użytego komercyjnego przyrządu w stosunku obliczeń wykonanych według wzorów (1, 2).



Rys. 4. Odształcenie prądu w obwodzie bypassu elektronicznego w czasie wymuszania prądu zwarciowego

4. WNIOSKI KOŃCOWE

Obecne na rynku przyrządy do pomiaru parametrów jakościowych energii elektrycznej umożliwiają skuteczne monitorowanie i analizę stanów nieustalonych towarzyszących zakłóceniom w pracy urządzeń odbiorczych i zasilających.

Pomiar impedancji pętli zwarcia w obwodach wyjściowych UPS należy wykonywać w trybie aktywnego bypassu elektronicznego, ponieważ w takim trybie pracy będzie znajdował się UPS po przełączeniu z pracy normalnej/falownikowej na skutek wymuszenia dużej wartości prądu podczas zwarcia na wyjściu UPS.

Pomiar impedancji pętli zwarcia w obwodach wyjściowych UPS w trybie podwójnego przetwarzania energii AC-DC-AC może skutkować zawyżaniem wartości impedancji pętli zwarcia przez mierniki, co z kolei ogranicza uznanie badanej instalacji jako bezpiecznej z punktu

widzenia ochrony przeciwporażeniowej poprzez samoczynne wyłączenie zasilania.

Wyniki obliczeń impedancji pętli zwarcia przy wymuszonym dużym prądzie, tzn. 160 A na wyjściu UPS w stanie bypassu ręcznego i elektronicznego są odpowiednio o około 4% i 2,5% niższe od wartości podawanych przez przyrząd wymuszający prąd zwarciowy.

Różnice impedancji w układzie bypassu elektronicznego i ręcznego mogą być podstawą oszacowania impedancji tyrystora, którą określono z pomiarów bezpośrednich na 14,6 mΩ, a według obliczeń z zarejestrowanych przebiegów na około 16,1 mΩ.

5. BIBLIOGRAFIA

1. Czapp S., Selected problems of Earth Fault Loop Impedance Testing in Circuits Fed from UPS, *Automatyka – Kontrola – Zakłócenia*, vol. 28, nr 3 (29), 2017.
2. Cosse R. E., Dunn Donald G., Spiewak Robert M., Is my UPS distribution system coordinated, *Conference Record of the 2006 IEEE IAS Pulp and Paper*.
3. Fiorina J - N., Uninterruptible static power supplies and the protection of persons, *Schneider Electric, Cahier technique no. 129*, 2004.
4. Wawrzola G., Challenges of DC Data Center Power Distribution Protection, *13th International Conference on Development in Power System Protection 2016 (DPSP)*.
5. Olesz M.: Możliwości techniczne nowej generacji przyrządów do oceny jakości energii elektrycznej, *Konferencja Naukowo-Techniczna: Gdańskie Dni Elektryki*, 2009, s.159-164.
6. PN-EN 62040-3, 2011, Systemy bezprzerwowego zasilania (UPS), część 3: Metoda określania właściwości i wymagania dotyczące badań.
7. ANSI/IEEE Std 944-1986, IEEE Recommended Practice for the Application and Testing of Uninterruptible Power Supplies for Power Generating Stations, 1986.

TRANSIENT STATES ASSOCIATING LOOP IMPEDANCE MEASUREMENT IN THE OUTPUT LINE OF UPS POWER SUPPLIES

The paper presents the methodology and the results of transient measurement in on-line Uninterruptible Power Supply (UPS). There were two power quality measurement instruments (synchronised with time) used for registering the events in UPS input and output. The recorders compress the obtained measurement data, which may introduce additional measurement errors of measured values, i.e. voltage and current. Additional registrations with a multi-channel oscilloscope confirmed the correctness of the obtained data in order to determine the reaction of the UPS to the disturbances occurring in UPS input and output. The work analysed the results of loop impedance, measured by a meter that forces short-circuit current in the line supplying electric load, in all states of the UPS, and then they were compared with the results of calculations carried out on the obtained current and voltage waveforms.

The measurement of fault loop impedance in UPS output line should be performed in active static switch (bypass mode), because UPS will operate in this mode after switching from inverter operation due to high current forcing during a short circuit in the UPS output. Measurement of fault loop impedance in UPS output circuits, when it is in AC-DC-AC double conversion mode, may result with loop impedance overstating by meters, which in turn limits recognition of the tested installation as safe from the protection against electric shock by automatic power off point of view.

The values of calculated loop impedance at forced high current, i.e. 160 A in the UPS output, when it is respectively in the manual bypass and static switch mode, are 4% and 2.5% lower than the ones presented by meter after measure by forcing high current. Differences in impedance of the static switch and manual bypass UPS mode can be the basis for the estimation of the thyristor impedance. Estimation of direct measurement results with 14.6 mΩ, and according to the calculation of recorded transients it is about 16.1 mΩ.

Key words: transients, uninterruptible power supplies, power quality measurements, fault loop impedance.