

ZYG MUNT ZUSKI

Wytyczenie nowej drogi transportowej w rejonie Grot Kryształowych Kopalni Soli „Wieliczka” w postaci szybiku z urządzeniem transportowym

W artykule przedstawiono koncepcję budowy szybiku materiałowego pomiędzy poziomem II niższym i II wyższym oraz wyposażenie go we wciągnik do transportu materiałów. Celem przedsięwzięcia jest zapewnienie drogi transportowej dla materiałów koniecznych do wykonania zabezpieczenia szeroko rozumianego rejonu Grot Kryształowych. Aktualnie nie ma połączenia pomiędzy poziomami II_n i II_w wyrobiskiem transportowym pionowym. Transport materiałów w ograniczonym zakresie odbywa się ręcznie pochylniami.

Słowa kluczowe: szybiki, budowa, podszybia, transport pionowy

1. RYS HISTORYCZNY

Pierwsze wyrobiska w rejonie planowanych robót powstały w XVII i XVIII stuleciu. Po przejęciu żupy wielickiej przez zaborcę austriackiego jednym z kierunków intensywnych prac poszukiwawczych i eksploatacyjnych był północno-wschodni rejon kopalni. Udostępniono pokład soli szybikowej. Drażnienie klasycznej podłużni w postaci prostoliniowego i wypoziomowanego wyrobiska korytarzowego, nazwanego Baum, zainicjowano na przełomie pierwszego i drugiego dziesięciolecia XIX w. Po 1824 r. na kilka lat wstrzymano klasyczne prace rozcinające i skoncentrowano się na rozpoznaniu oraz eksploatacji pokładu soli szybikowej w szczytowej części kopuły Grot Kryształowych.

Do 1856 r., tj. do czasu połączenia komory Baum z kanałem Leopold-Münch, podłużnia Baum była jedynym szlakiem komunikacyjnym i transportowym dla intensywnie prowadzonej eksploatacji w szczytowej części kopuły Grot Kryształowych. Znaczenie chodnika zmalało w latach 70. XIX w., kiedy produkcję soli w tej części złoża zakończono [1]. Po II wojnie światowej łączność z tym rejonem możliwa była tylko z poziomem III za pośrednictwem kanału Leopold-Münch lub z poziomem II_n przez poprzeczną Schwind.

2. CHARAKTERYSTYKA TECHNICZNA SZYBIKU, CEL I ZAKRES PRZEWIDYWANYCH ROBÓT

Utworzony szybik łączy poziomy II_w z II_n we wschodniej części kopalni w rejonie Grot Kryształowych i stanowi drogę transportową dla materiałów koniecznych do wykonania zabezpieczenia szeroko rozumianego rejonu Grot Kryształowych (zespołów komór Baum, Schmidt i Ferro, Ksawer, Leopold, Schwind). Aktualnie istnieje połączenie szybu materiałowego Kinga z rejonem Grot Kryształowych tylko przez poziom III. Z poziomu III szybikiem Schwind odbywa się transport materiałów na poziom II_n. Wyposażenie szybiku Schwind w urządzenie transportowe zostało zaprezentowane w czasopiśmie „Mining Informatics Automation and Electrical Engineering” nr 2(538) 2019 [2]. Nie ma natomiast połączenia pomiędzy poziomami II_n i II_w. Transport materiałów w ograniczonym zakresie odbywa się ręcznie pochylniami.

Projektowany szybik o głębokości 22,4 m łączy technologicznie poziom II_n z II_w, zapewniając tym samym drogę transportu materiałów do omawianego rejonu, tj. z szybiku Schwind do poprzeczni Schwind, następnie przez projektowany szybik na poziom II_w do podłużni Baum w kierunku rejonów, gdzie prowa-

dzone są roboty górnicze w celu zabezpieczenia Grot Krysztalowych. Będzie to kontynuacja procesu zmierzającego do zmechanizowania transportu materiałów z poziomu III na poziom IIw w rejonie Grot Krysztalowych. Podstawowe materiały przewidziane do transportu to tarcica, w tym tarcica o długości do 6 mb, oraz materiały sypkie workowane.

Dane techniczne szybiku:

- Lokalizacja: wschodnia część Kopalni Soli „Wieliczka”.
- Funkcja: szybik transportowy.
- Gabaryty szybiku: głębokość 22,4 m.
- Przekrój poprzeczny: prostokątny o wymiarach $3,05 \times 1,80$ m.
- Wyposażenie: przedział transportowy, przedział drabinowy.

3. CHARAKTERYSTYKA WARUNKÓW GEOLOGICZNO-PRZYRODNICZYCH I GÓRNICZYCH

3.1. Budowa geologiczna górotworu otaczającego szybik

Złoże w analizowanej partii górotworu wykształcone jest w postaci struktury zwanej kopułą Grot Krysztalowych

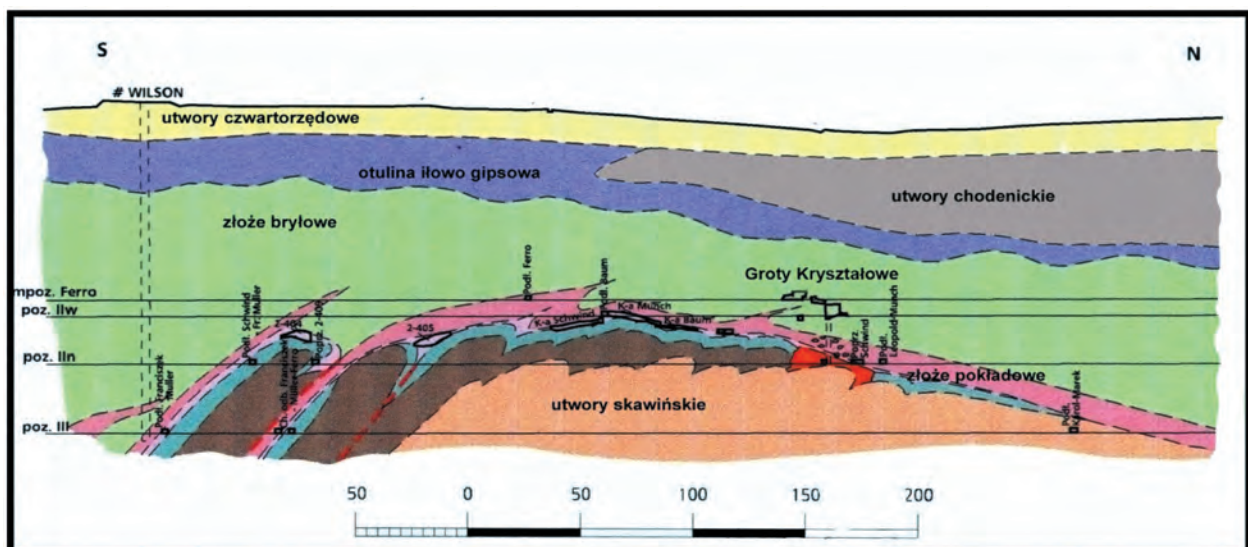
(rys. 1). Jest to antyklinalne wyniesienie, na którego północnym skłonie znajduje się przyrodniczy obiekt. To od niego pochodzi nazwa Groty Krysztalowej. Na uformowanych w antyklinę utworach podsolnych – skawińskich spoczywają utwory złoże pokładowego, a na nich – utwory złoże bryłowego.

Skąły solne oddzielone są od utworów wodonośnych wtórnie wykształconą otuliną ilowo-gipsową. Na nadkład składają się utwory chodenickie, zalegające nad północnym skłonem kopuły. Są one istotne ze względu na zagrożenie wodne wyrobisk kopalni w analizowanym obszarze.

Całość kompleksu przykrywają utwory czwartorzędowe wykształcone w postaci glin polodowcowych z wkładkami zawodnionych pyłów, piasków i żwirów.

Analizowane wyrobiska poziomów IIw oraz II n rozcinają utwory złoże pokładowego. Odsłaniają się w nich sole spizowe, sól szybikowa oraz sole zielone pokładowe, wśród których jeden ma postać druzgotu z bryłami soli najstarszych. Pod pokładami soli zielonych występuje tzw. piaskowiec podsolny, będący konglomeratem piaskowców, mułowców i ilowców z wkładką tufitową WT3.

W rejonie pod Grotami Krysztalowymi stwierdzono występowanie strefy utworów residualnych powstałych w wyniku ługowania złoże wodami z utworów skawińskich.



Rys. 1. Przekrój przez kopułę Grot Krysztalowych [3]

3.2. Przewidywany profil szybiku

Spąg podłużni Baum w analizowanym rejonie leży na głębokości około 172,5 m n.p.m., zaś spąg poprzeczni Schwind na głębokości około 150,1 m n.p.m.

Projektowany szybik ma mieć zatem głębokość około 22,4 m. W jego profilu należy spodziewać się od wysokości podłużni Baum do wysokości poprzeczni Schwind utworów złoże pokładowego. W podłużni Baum odsłaniają się sole spizowe z przerostami skał

płonnych – iłowców anhydrytowych o miąższości od kilku do kilkunastu centymetrów. Poniżej podłużni Baum (około 1 m) występuje pokład soli szybikowej, który był eksploatowany komorą Baum. Pokład ten ma miąższość około 1–1,2 m.

Sól szybikowa spoczywa na solach zielonych pokładowych. Tworzą one kompleks o miąższości około 5–7 m. Ostatni, leżący najniżej w profilu pokład soli zielonej jest wykształcony w postaci druzgotu, a także utworów residualnych powstałych w efekcie ługowania złoża wodami z utworów podsolnych.

3.3. Warunki hydrogeologiczne w analizowanym rejonie

Podłużnia Baum i poprzeczna Schwind w rejonie projektowanego szybiku zaliczone są do I stopnia zagrożenia wodnego. Końcowy, wschodni odcinek podłużni Baum o długości około 30 m zaliczony został do III stopnia zagrożenia wodnego. Także końcowy, północny odcinek poprzeczni Schwind ma III stopień zagrożenia wodnego. Wyrobiska te zostały wykonane w utworach złoża pokładowego – solach zielonych pokładowych, soli szybikowej oraz solach spizowych.

Podłużnia Baum i poprzeczna Schwind zlokalizowane są w obrębie struktury zwanej kopułą Grot Krysztalowych. Ze względu na obecność wód w utworach skałkowych, stwierdzonych w sąsiedztwie analizowanego rejonu, w trakcie wykonywania robót istnieje prawdopodobieństwo pojawienia się wody pod ciśnieniem.

Projektowany szybik o głębokości 22,4 m będzie przecinał utwory złoża pokładowego – sole spizowe, sole szybikowe oraz sole zielone pokładowe. Solanka migruje wzdłuż przerostów skał płonnych w obrębie soli, istnieje zatem możliwość, że w trakcie wykonywania szybiku pojawią się niewielkie dopływy wód, związane z wyciekami rejestrowanymi w najbliższym otoczeniu oraz innymi obserwowanymi zjawiskami wodnymi.

3.4. Walory przyrodnicze analizowanego rejonu

Rejon lokalizacji projektowanego szybiku podlega ochronie w postaci:

- otuliny rezerwatu przyrody Groty Krysztalowe,
- stanowisk dokumentacyjnych.

Rezerwat przyrody został ustanowiony *Rozporządzeniem nr 84/2000 Wojewody Małopolskiego z dnia 11 września 2000 r.* (ogłoszenie w Dzienniku Urzędowym Województwa Małopolskiego nr 77, poz. 711,

z dnia 29 września 2000 r.). Według rozporządzenia w skład rezerwatu wchodzi Grota Krysztalowa Dolna (706 m³) i Grota Krysztalowa Górna (1000,17 m³) wraz z ich otoczeniem w bloku o podstawie 10 400 m² i wysokości 44 m sięgającym od poziomu II niższego kopalni do 20 m ponad jej poziom II wyższy. Ponadto rozporządzeniem ustanowiono otulinę podziemną i naziemną rezerwatu.

Sieć stanowisk dokumentacyjnych przyrody nieożywionej została ustanowiona *Rozporządzeniem nr 10 Wojewody Krakowskiego z dnia 6 czerwca 1997 r. w sprawie objęcia ochroną prawną, w formie stanowisk dokumentacyjnych, obiektów geologicznych w Kopalni Soli „Wieliczka”* (ogłoszenie w Dzienniku Urzędowym Województwa Krakowskiego nr 21, poz. 119, z dnia 1 lipca 1997 r.).

Podłużnia Baum na poziomie II wyższym objęta jest stanowiskiem dokumentacyjnym nr 35.B/19. Poprzeczna Schmidt na poziomie II niższym objęta jest stanowiskiem dokumentacyjnym nr 35.B/22.

Z treści powyższych rozporządzeń wynika, że wszelkie prace górnicze projektowane i wykonywane w analizowanych wyrobiskach kopalni wymagają uzgodnienia i zezwolenia stosownych służb wojewody związanych nie tylko z ochroną zabytków, ale także z ochroną środowiska.

Z uwagi na walory przyrodniczo-geologiczne rejonu, w którym będą wykonywane prace, należy zwrócić uwagę wykonawcy, że w przypadku napotkania podczas drążenia szybiku przejawów wtórnej krystalizacji halitu trzeba natychmiast wstrzymać roboty oraz powiadomić służbę geologiczną kopalni.

3.5. Istniejący rejon wykonywania planowanych robót

W rejonie planowanych robót na poziomie IIw podłużnia Baum wykonana jest w przekroju prostokątnym w obudowie drewnianej, składającej się z pojedynczych odrzwi i wykładki z desek pół stropowych, szerokość podłużni wynosi około 1,3 m, a rozstaw odrzwi wynosi około 0,5 m (rys. 2 i 3).

Na poziomie IIw rura szybowa projektowanego szybiku przechodzić będzie przez pustkę komory Baum (rys. 4), przebijając strop i spąg komory przy południowym ociosie filara. W rejonie przebicia spągu komory zalega warstwa luźnego urobku o szacowanej grubości około 1,0–1,3 m. W jej stropie występują lokalne odspojenia calizny i widoczne jest zaciskanie komory. Ze względu na zły stan techniczny komory prowadzone są w niej prace zabezpieczające, tj. budowane są kaszty drewniane.



Rys. 2. Podłużnia Baum. Rejon planowanego szybiku. Odślonięcie soli spizowych z przerostami iłowców anhydrytowych. Stan na lipiec 2017 r. [4]



Rys. 3. Podłużnia Baum. Rejon planowanego szybiku. Odślonięcie soli spizowych. Stan na lipiec 2017 r. [4]



Rys. 4. Komora Baum. Stan na listopad 2018 r. [4]

W rejonie planowanych robót na poziomie II n poprzecznia Schwind ma przekrój prostokątny, jest w obudowie drewnianej, składającej się z pojedynczych odrzwi

i wykładki z desek pół stropowych i częściowo ociosowych, szerokość poprzeczni wynosi około 1,5 m, a rozstaw odrzwi około 1,0 m (rys. 5).



Rys. 5. Poprzecznia Schwind. Rejon planowanego szybiku. Stan na lipiec 2017 r. [4]

4. CHARAKTERYSTYKA TECHNICZNA PROJEKTOWANEGO SZYBIKU

4.1. Lokalizacja projektowanego szybiku i wyrobisk łączących

Projektowany szybik o głębokości 22,4 m łączący pionowo poziom II wyższy z poziomem II niższym znajduje się we wschodniej części kopalni w rejonie przecięcia śladu podłużni Baum na poziomie IIw z poprzeczną Schwind na poziomie IIin i zlokalizowanych pomiędzy poziomami IIw a IIin komór Baum i Ferro. Szybik mieści się poza terenem rezerwatu przyrody „Groty Kryształowe” w granicach otuliny rezerwatu.

Na poziomie IIw nadszybie szybiku i chodnik łączący z podłużnią Baum o przebiegu N – S i długości około 10,7 m znajdują się w caliznie nad filarem komory Baum.

Także w caliznie pod komorą Baum na poziomie IIin ulokowano podszybie szybiku i chodnik łączący z poprzeczną Schwind, o przebiegu NNW – SSE i długości około 20,3 m. W chodniku łączącym podszybie z poprzeczną Schwind przewidziano służbę wentylacyjną z tam deskowych oraz poszerzenie chodnika na tymczasowy skład materiałów. Lokalizację szybiku i chodników łączących szybik z istniejącymi wyrobiskami przedstawiono na rysunku 6.

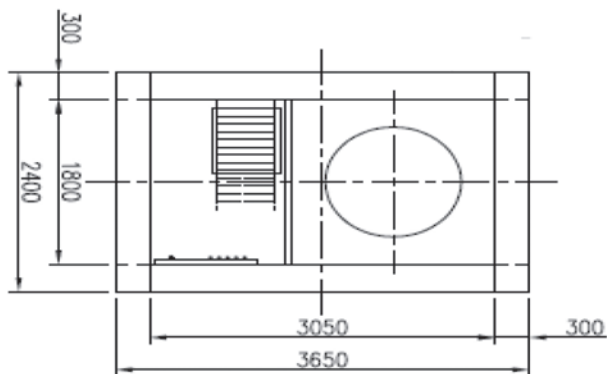


Rys. 6. Usytuowanie planowanych do wykonania wyrobisk

4.2. Tarcza szybiku

Tarcza projektowanego szybiku ma przekrój prostokątny o wymiarach w świetle 3,05 m na 1,80 m.

Tarcza projektowanego szybiku zawiera przedział transportowy i przedział drabinowy dla kontroli obudowy szybiku. Elementy przedziału drabinowego zostaną wykonane z kompozytów i stali nierdzewnej, w przedziale drabinowym zamontowane zostaną kabłe i przewody zasilania, sterowania i sygnalizacji. Projektowana obudowa szybiku będzie wieńcowa, drewniana. Tarczę szybiku przedstawiono na rysunku 7.



Rys. 7. Tarcza szybiku

4.3. Obudowa szybiku

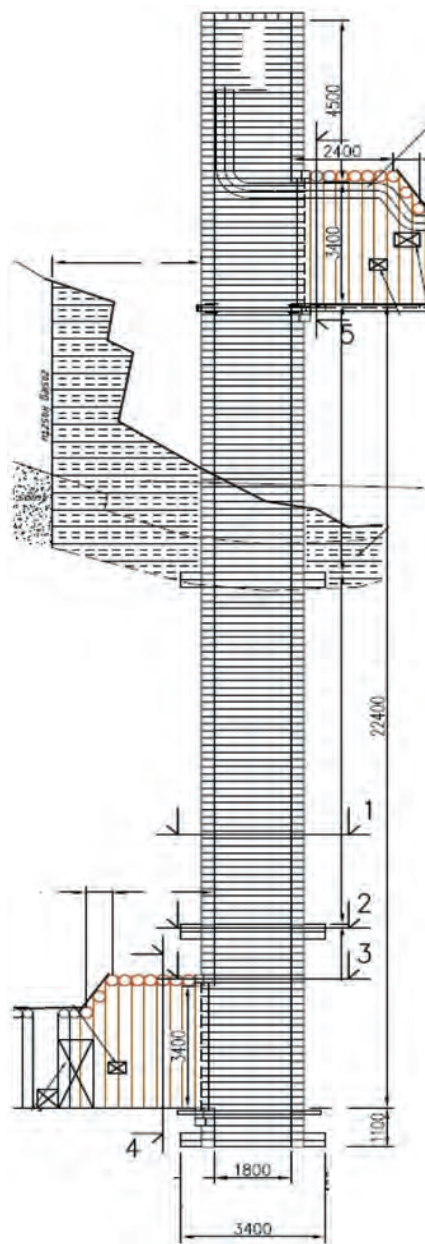
Obudowę rury szybiku projektuje się jako drewnianą ramową (wieńcowa) z belek z litego drewna sosnowego. Wieńce wykonane będą z belek o przekroju prostokątnym i wymiarach 0,2 m × 0,3 m (wysokość × szerokość). W narożach belki łączone będą złączem ciesielskim na nakładkę prostą – na wrąb czołowy pod kątem i dla usztywnienia spięte klamrami ciesielskimi zabijanymi od strony zewnętrznej belek. Przestrzeń pomiędzy obudową drewnianą a wyłomem w celu wypełnienia pustki i stabilizacji wieńców obudowy drewnianej należy wypełnić urobkiem.

Na odcinku przechodzenia rury szybowej przez komorę Baum należy zabezpieczyć strop i ocios komory przez zabudowę kasztu pełnego z belek drewna iglastego o przekroju kwadratowym 0,2 m × 0,2 m. Kaszt należy posadzić na wypoziomowanej i oczyszczonej caliźnie solnej. Szacunkowo przyjęto, że na spągu komory w rejonie planowanych robót zalega około 1,0–1,3 m luźnego urobku.

Włoty szybowe projektuje się jako zamknięte ramy trój-słupowe z belek drewnianych o przekroju 0,3 m × 0,3 m. Do stabilizacji obudowy szybiku przewidziano trzy stopy z wieńców o wydłużonych belkach wieńcowych. Końce belek stopy należy posadzić na caliźnie wyrównanej podlewką z betonu C20/25. Pomiędzy czo-

łem belek a wyłomem należy pozostawić około 15 cm przestrzeni. Górną stopę należy wykonać na wypoziomowanym i oczyszczonym spągu komory Baum.

Konstrukcję oraz elementy obudowy szybiku z włotami przedstawiono na rysunku 8.



Rys. 8. Przekrój pionowy szybiku

5. WYPOSAŻENIE SZYBIKU

5.1. Przedział drabinowy

Szybik został wyposażony w przedział drabinowy, który umożliwi kontrolę stanu technicznego, jak również przejście pomiędzy poziomami II n i II w. Elementy przedziału drabinowego będą wykonane z materiałów kompozytowych [5], np. EVER P i EVER K.

Wszystkie elementy stalowe przedziału drabinowego będą wykonane ze stali nierdzewnej (stal gat. A4 wg normy 1.4401) [6], w tym głównie drobne elementy łączące, takie jak połączenia śrubowe, kotwy mocujące, wsporniki szybowe. Tym samym przedział drabinowy będzie całkowicie odporny na korozję. Przedział drabinowy składa się z pomostu spoczynkowego, przeznaczonego do odpoczynku w czasie przechodzenia przedziałem drabinowym oraz umożliwiającego przejście z jednej drabiny na drugą osób poruszających się. W pomoście wykonane są otwory zapobiegające zbieraniu się wody, a jego powierzchnia jest antypoślizgowa. Pomost spoczynkowy umocowany jest do ramy wykonanej z ceowników przytwierdzonych do obudowy szybu. Rama ta stanowi również element nośny dla drabiny oraz do zawieszenia przepierzenia, które będzie odgradzało przedział drabinowy od innych części szybu, chroniąc osoby przechodzące przedziałem drabinowym przed upadkiem do szybu. Siatka przepierzenia mocowana jest do ramy skrajnych pomostów za pomocą odpowiednio przygotowanych uchwytów (wykonanych ze stali nierdzewnej), aby uniemożliwić jej odchylenie poza obrys konstrukcji przedziału drabinowego. Zabudowana drabina unieruchomiona jest na obu końcach za pomocą połączenia śrubowego poprzez odpowiednie uchwyty ze stali nierdzewnej. Zabezpiecza to przed możliwością poruszenia się drabiny w trakcie przemieszczania się po niej osób. Szceble drabiny mocowane są do wzdłużnic przez zgrzewanie w obu ściankach wzdłużnicy, zapewniając pewniejsze mocowanie. Zastosowane elementy w konstrukcji przedziału drabinowego zapewniają możliwość szybkiej wymiany elementów bez stosowania technik spawalniczych. Elementy przedziału drabinowego zapewniają spełnienie wymagań *Rozporządzenia Ministra Energii z dnia 23 listopada 2016 r. w sprawie szczegółowych wymagań dotyczących prowadzenia ruchu podziemnych zakładów górniczych* [7], a także wymogów wytrzymałościowych w zakresie normy PN-G-46222 [8].

5.2. Przedział transportowy

Przedział transportowy służy do transportu materiałów. Podstawowymi materiałami przewidzianymi do transportu jest tarcica, w tym deski o długości do 6 mb, oraz materiały sypkie workowane. Nośność urządzenia transportowego wynosi 10 kN.

Materiały będą mogły być transportowane w łańcuchowym koszu transportowym bez prowadzenia. Do przemieszczania kosza przewidziano wciągnik liny. W przypadku materiałów długich, których gaba-

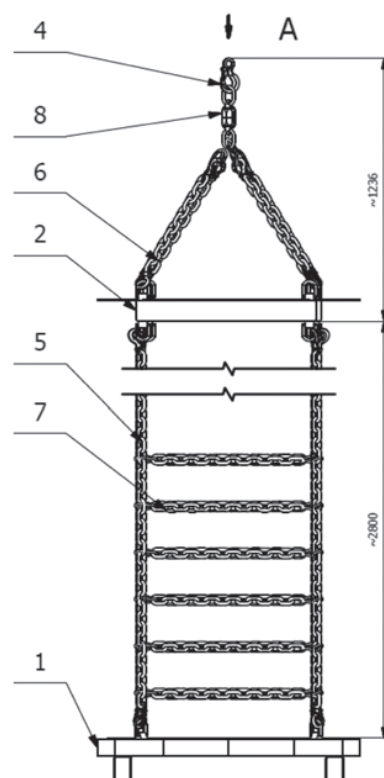
ryty przekraczają rozmiary kosza, istnieje możliwość ich transportu bezpośrednio przez zawiesie na haku wciągnika.

Na poziomie podszybia i nadszybia wejście do przedziału transportowego będzie na każdym poziomie zabezpieczone wrotami dolnymi i górnymi.

W trakcie transportowania materiałów długich zabronione jest przebywanie obsługi w szybiku na poziomie II_n, pracownicy poziomu II_w bezwzględnie muszą stosować sprzęt chroniący przed upadkiem z wysokości, czyli przymocowane do stałych elementów konstrukcji szelki bezpieczeństwa z linką bezpieczeństwa i amortyzatorem.

5.2.1. Kosz transportowy

Podstawowe elementy kosza transportowego przedstawionego na rysunku 9 to: platforma transportowa (1), cztery sztuki cięgieł łańcuchowych (5), łańcuchy zabezpieczające (7), trawersa ramowa z daszkiem zabezpieczającym (2), zawiesie łańcuchowe czterocięgnowe (6). Kosz zawieszony jest poprzez krętnik łożyskowy (8) na haku wciągnika (4).



Rys. 9. Kosz transportowy

5.2.2. Wciągnik transportowy

Głównym elementem wykonawczym układu jest wciągnik liny wyposażony w silnik o mocy maks. 9 kW zasilany napięciem 500 VAC przez przemiennik

częstotliwości. Wciągnik zostanie wyposażony dodatkowo w następujące elementy:

- hamulec elektromagnetyczny (HM1),
- obce chłodzenie (WM1),
- enkoder (CEN),
- czujnik przeciążenia (CPR),
- czujnik maksymalnego rozwinięcia liny (CMR),
- czujnik minimalnego zwinięcia liny (CMZ).

Pozostałymi elementami układu są:

- rozdzielnica zasilająco-sterownicza (RZS1),
- pulpit sterowniczy (PSOD),
- pulpit sterowniczy (PSOG),
- skrzynka pośrednicząca (SKP),
- sygnalizator ostrzegawczy dźwiękowy (SOS1, SOS2),
- sygnalizator optyczny (SOP1, SOP2),
- czujnik otwarcia wrót szybiku (COWD, COWG),
- czujnik wysunięcia podpór kosza (COP),
- rygiel wrót szybiku (EZD, EZG).

Pracą całego układu zarządzają sterowniki PLC umieszczone w rozdzielnicy RZS1 oraz w skrzynce przełączeniowej SKP. Moduły wejściowe i wyjściowe sterownika służą przede wszystkim do obsługi manipulatorów, przycisków, przełączników, czujników i lampek sygnalizacyjnych, a także przez sieć Ethernet sterują pracą falownika zasilającego silnik wciągnika.

Sterowanie urządzeniami wchodzącymi w skład zaprojektowanego układu odbywa się za pomocą pulpitu sterowniczego PSOD oraz PSOG. Pulpit PSOD zostanie umieszczony na poziomie II_n, natomiast pulpit sterowniczy PSOG na poziomie II_w. Dodatkowo

wo na elewacji pulpitów PSOD oraz PSOG znajdują się wyświetlacze LCD, na których wyświetlane są m.in. informacje o pracy wciągnika, stanie czujników oraz ewentualnej awarii układu. Wyświetlacz LCD komunikuje się z sterownikiem PLC za pomocą standardu RS-485 [9].

6. ELEMENTY BEZPIECZEŃSTWA TRANSPORTU W SZYBIKU

W celu zapewnienia maksymalnego poziomu bezpieczeństwa dla prac transportowych w szybiku zastosowano następujące elementy bezpieczeństwa:

- podparcia platformy transportowej: stałe na poziomie II_n, wysuwne na poziomie II_w,
- daszek nad platformą transportową,
- wrota szybowe ryglowane do przedziału transportowego i drabinowego,
- system sterowania transportem zarządzany sterownikiem PLC,
- system blokad układu bezpieczeństwa pracy wciągnika,
- zabezpieczenie pracy wciągnika za pomocą odpowiednich czujników,
- oświetlenie stacjonarne podszybia i nadszybia.

6.1. Blokady

Praca wciągnika została zabezpieczona za pomocą odpowiednich czujników. Poszczególne czujniki oraz ich funkcja zostały opisane w tabeli 1.

Tabela 1
Zestawienie czujników zabezpieczających pracę wciągnika

| Nazwa czujnika | Funkcja czujnika | Uwagi |
|---------------------------------------|---|---|
| Czujnik otwarcia wrót szybiku dolnych | Zadziałanie czujnika powoduje natychmiastowe zatrzymanie jazdy kosza. Nie jest możliwa jazda kosza w żadnym kierunku | Zatrzymanie jazdy tylko w trybie pracy „z koszem” |
| Czujnik otwarcia wrót szybiku górnych | Zadziałanie czujnika powoduje natychmiastowe zatrzymanie jazdy kosza. Nie jest możliwa jazda kosza w żadnym kierunku | Zatrzymanie jazdy tylko w trybie pracy „z koszem” |
| Czujnik wysunięcia podpory kosza | Zadziałanie czujnika powoduje zatrzymanie jazdy kosza w górę | Zatrzymanie jazdy w górę w każdym trybie pracy |
| Czujnik przeciążenia | Zadziałanie czujnika powoduje zatrzymanie jazdy kosza w górę | Zatrzymanie jazdy w górę w każdym trybie pracy układu |
| Czujnik maksymalnego rozwinięcia liny | Zadziałanie czujnika powoduje zatrzymanie rozwijania liny | Zatrzymanie rozwijania liny w każdym trybie pracy |
| Czujnik maksymalnego zwinięcia liny | Zadziałanie czujnika powoduje zatrzymanie zwijania liny | Zatrzymanie zwijania liny w każdym trybie pracy |
| Czujnik enkodera | Podstawową funkcją enkodera jest kontrola prędkości obrotowej silnika wciągnika – czy jest zgodna z prędkością zadaną. Drugą główną funkcją jest kontrola kierunku obrotów silnika wciągnika, czy są zgodne z kierunkiem zadanym. W przypadku gdy prędkość jazdy przekracza dopuszczalne wartości (np. rozbieg silnika) lub kierunek jazdy jest niezgodny z zadanym (np. mimowolna jazda kosza w dół) następuje zatrzymanie kosza. Dodatkową funkcją enkodera jest możliwość ciągłej kontroli długości rozwinięcia liny | Zadziałanie czujnika jest aktywne w każdym trybie pracy |

7. PODSUMOWANIE

Dzięki wykonaniu szybiku transportowego z poziomu II_n na poziom II_w kopalnia Wieliczka uzyska połączenie poziomów II_w z II_n we wschodniej części kopalni w rejonie grot kryształowych. Dzięki temu zapewniona zostanie droga transportowa dla materiałów koniecznych do wykonania zabezpieczenia szeroko rozumianego rejonu Grot Kryształowych (zespołów komór Baum, Schmidt i Ferro, Ksawer, Leopold, Schwind). Aktualnie istnieje połączenie szybu materiałowego Kinga z rejonem grot kryształowych tylko poprzez poziom III. Z poziomu III szybikiem Schwind odbywa się transport materiałów na poziom II_n. Brak jest połączenia pomiędzy poziomami II_n i II_w. Planowany do wykonania szybik o długości około 22,4 m połączy poziom II_n z II_w, zapewniając tym samym drogę transportu materiałów do omawianego rejonu, tj. z szybiku Schwind do poprzeczni Schwind, następnie przez projektowany szybik na poziom II_w do podłużni Baum w kierunku rejonów robót górniczych w celu zabezpieczenia Grot Kryształowych.

Poniższe przedsięwzięcie obejmuje zasilanie oraz sterowanie wciągnikiem do transportu materiałów w szybiku Baum.

Dzięki przedsięwzięciu zostanie podniesiony poziom bezpieczeństwa w wyrobiskach kopalni oraz prac górniczych wykonywanych w omawianym rejonie. Stanie się to dzięki:

- wyeliminowaniu transportu ręcznego materiałów pochylniami i schodami z poziomu II_n na II_w,
- mechanizacji robót,
- automatyzacji procesów sterowania urządzeniem transportowym (wciągarką),
- zastosowaniu wielopoziomowych elementów bezpieczeństwa oraz blokad dla prac transportowych w szybiku.

Ponadto znacznie przyspieszy proces zabezpieczania rejonu Grot Kryształowych, co przyczyni się do ochrony tego unikatowego na skalę światową rezerwatu przyrody, a także zredukowane zostaną koszty transportu materiałów z poziomu II_n na II_w.

Literatura

- [1] Charkot J., Skubisz M.: *Studium historyczno-konserwatorskie dla rejonu planowanego wykonania szybiku łączącego podłużnię Baum na poziomie II_w z poprzeczną Schwind na poziomie II_n w Kopalni Soli Wieliczka*. MŻK Wieliczka, sierpień 2018.
- [2] Zuski Z., Pasek R., Rożenek Z.: *Equipping the Schwind shaft with transport device*. Mining Informatics Automation and Electrical Engineering 2019, 2(538): 33–38.
- [3] Brudnik K. *Przekrój przez kopulę Grot Kryształowych*. Archiwum działu Mierniczo-Geologicznego K.S. „Wieliczka” S.A., 2000.
- [4] Przybyło J.: *Dokumentacja fotograficzna wyrobisk podłużni Baum, komora Baum, poprzeczni Schwind*. Archiwum działu Mierniczo-Geologicznego K.S. „Wieliczka” S.A., 2017–2018.
- [5] Zuski Z.: *Kompozyty – innowacyjne materiały dla górnictwa*. Szkoła Eksploatacji Podziemnej Międzynarodowa Konferencja Naukowa, Kraków 2021.
- [6] Fundacja Nauka i Tradycje Górnicze z siedzibą: Wydział Inżynierii Łądowej i Gospodarki Zasobami, Akademia Górniczo-Hutnicza w Krakowie: *Aktualizacja dokumentacji projektowej wykonania szybiku transportowego (wraz z dobudowaniami do szybiku górna i dolna) z podłużni Baum na poziomie II_w do poprzeczni Schwind na poziomie II_n kopalni wraz z jego wyposażeniem*. Kraków 2021 [niepublikowane].
- [7] *Rozporządzenie Ministra Energii z dnia 23 listopada 2016 r. w sprawie szczegółowych wymagań dotyczących prowadzenia ruchu podziemnych zakładów górniczych*. Dz.U. z 2017 r., poz. 1118 z późn. zm.
- [8] Polska Norma PN-G-46222: *Szyby górnicze – Przedziały drabinowe – Wymagania i badania*.
- [9] Biuro Studiów i Projektów Górniczych w Katowicach: *Projekt techniczny wykonania szybiku wraz z jego wyposażeniem z poz. II_w na poz. II_n; z podłużni Baum do poprzeczni Schwind w podziemnej części zakładu Kopalni Soli „Wieliczka”, nr proj. 31022*. Katowice 2018 [niepublikowane].

mgr inż. ZYGMUNT ZUSKI
Kopalnia Soli „Wieliczka” S.A.
Park Kingi 1, 32-020 Wieliczka
zygmunt.zuski@kopalnia.pl