

PROJEKTOWANIE FILTRÓW PASYWNYCH WYŻSZYCH HARMONICZNYCH

Mirosław WŁAS¹

1. Politechnika Gdańska, Wydział Elektrotechniki i Automatyki, ul. Narutowicza 11/12, 80-233 Gdańsk
tel.: +48 58 347 23 37 fax.: +48 58 341 08 80 e-mail: m.wlas@ely.pg.gda.pl

Streszczenie: W artykule przedstawiono metodę projektowania grupy filtrów prostych, których charakterystyka częstotliwościowa jest dobrana w sposób optymalny, z uwzględnieniem wpływu pozostałych filtrów [1,2]. Sumaryczna moc bierna pojemnościowa filtrów dla pierwszej harmonicznej ma wynosić 10kVAr. Celem grupy filtrów jest:

- eliminacja wyższych harmonicznych z sieci zasilającej, których źródłem jest układ TCR,
- kompensacja mocy biernej generowanej przez TCR z uwzględnieniem działania układu regulacji całego kompensatora SVC. W artykule przedstawiono wykorzystanie programu MathCAD ver. 2001, który jest idealnym narzędziem wspomagającym projektowanie i wykreślanie charakterystyk częstotliwościowych. Zastosowanie wspomagania komputerowego przyspiesza proces obliczeń i pozwala na inercyjne wyznaczenie parametrów filtrów w krótkim czasie.

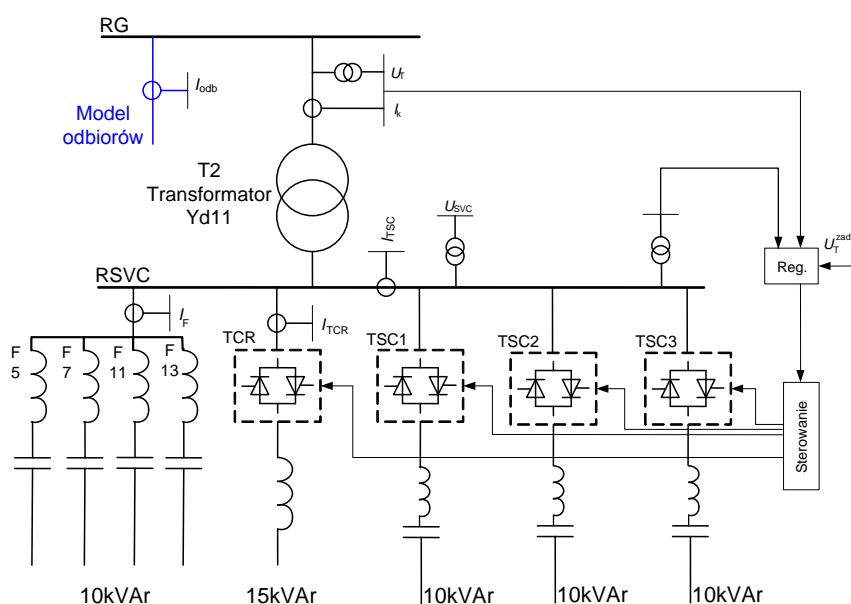
Słowa kluczowe: filtracja wyższych harmonicznych, filtry pasywne, Mathcad.

1. WPROWADZENIE

1.1. Układy FACTS

Gwałtowny rozwój energetyki wiatrowej spowodował, że w systemie elektroenergetycznym powstało wiele niespokojnych źródeł, które zmieniają rozprawy mocy czynnej, ale również biernej, co wpływa na poziomy napięcie w sieci. Jednym z rozwiązań tego problemu, oprócz kosztowej rozbudowy linii przesyłowych, jest budowa różnego rodzaju układów elastycznego przesyłania prądu przemiennego tzw. układów FACTS (ang. Flexible AC Transmission System) [1],[3]. Niekorzystne zjawisko spadku napięcia w sieci powstałego w czasie rozruchów ciężkich napędów, stosowania dużych pieców łukowych czy podczas zwarć w sieci elektroenergetycznej może być aktywnie kompensowane przez układy typu FACTS [1],[2]. W literaturze światowej do FACTS zalicza się kombinacje następujących układów:

- tyrystorowy układ kompensacji szeregowej tzw. Thyristor Controlled Series Capacitor TCSC.
- statyczny kompensator mocy biernej tzw. Static VAR Compensation SVC,



Rys. 1. Schemat projektowanego układu statycznego kompensatora mocy biernej SVC

- statyczny przełącznik zacsepów transformatorów umożliwiający zarówno regulację przekładni, jak i fazy napięcia wyjściowego czyli wykonujące regulację skośną tzw. Unified Power Flow Controller UPFC – zunifikowany układ sterowania przesyłem mocy,
- statyczny kompensator synchroniczny STATCOM (Static Compensator)
- zasobnik energii elektrycznej, najczęściej chemiczny, z przekształtnikiem energoelektronicznym.

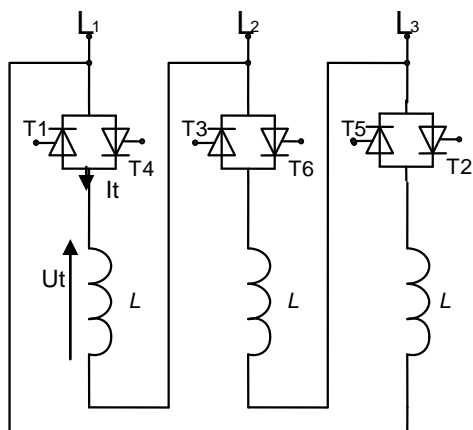
1.2. Budowa układu SVC

W laboratorium Katedry Elektroenergetyki Wydziału Elektrotechniki i Automatyki PG przewidziano modernizację istniejącego modelu węzła wytwórczego. Jednym z elementów modernizacji jest budowa statycznego kompensatora mocy biernej SVC wyposażonego w baterię kondensatorów energetycznych o mocy 3x10kVAr (TSC1, TSC2, TSC3) i dławik regulacyjny o mocy 15kVAr (TCR), których załączanie sterowane jest tyrystorowo (Rys. 1). Ze względu na regulację mocy biernej indukcyjnej kątem wysterowania tyrystorów w układzie generowane są wyższe harmoniczne prądu. Trzecia harmoniczna zamyka się w uzwojeniach

transformatora T2. Pozostałe harmoniczne mają być filtrowane za pomocą grupy jednołąściowych filtrów RC piątej, siódmej, jedenastej i trzynastej harmonicznej.

Dane znamionowe:

- napięcie zasilania – 400V,
 - znamionowa moc bierna układu SVC – 30kVAr z możliwością chwilowego przeciążenia do 40kVAr.
- Całe urządzenie składa się z czterech podstawowych zespołów mocy:
- jednego dławika regulowanego tyrystorowo (TCR) - moc TCR (indukcyjna) na poziomie $12 \div 15$ kVAr; konfiguracja członu TCR przedstawiona jest na rys. 2.

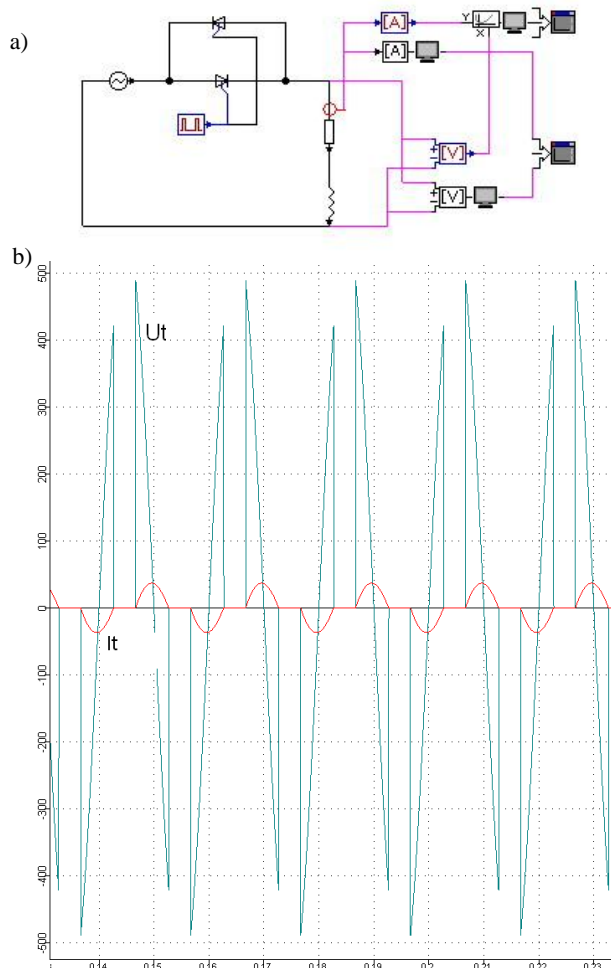


Rys. 2. Konfiguracja członu TCR

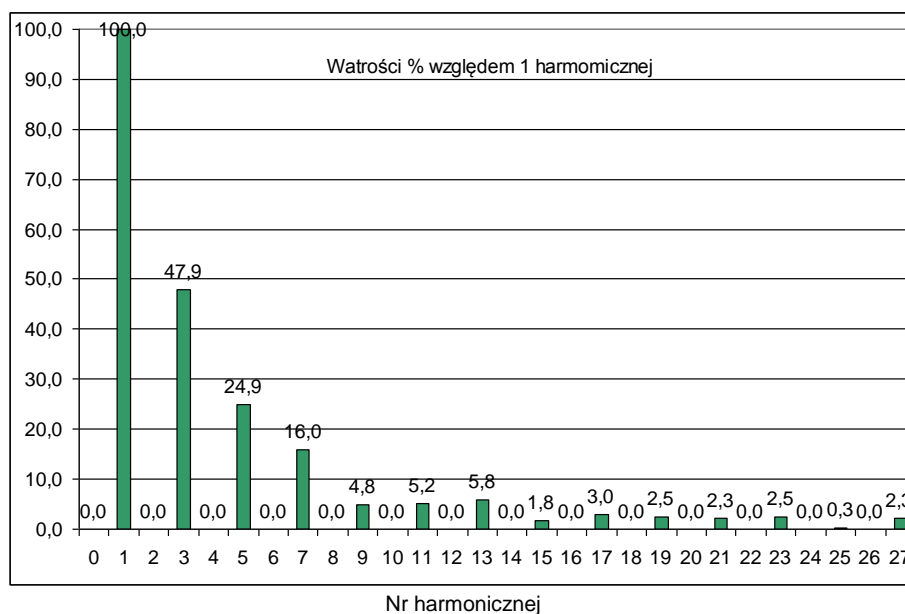
- trzech baterii kondensatorów załączanych tyrystorowo (TSC) - moc pojedynczego członu TSC (pojemnościowa) powinna wynosić 10kVAr;
- filtru LC (F) - ma być filtrem pasywnym, wykonanym w ten sposób, że ma stanowić źródło mocy biernej pojemnościowej (przewaga pojemności nad indukcyjnością) o wartości 10 kVAr i równocześnie ma filtrować najbardziej charakterystyczne harmoniczne prądu wprowadzane do układu zasilania przez układ TCR: 5,7,11,13
- transformatora (T2), aby układ możliwie najwierniej odzwierciedlał strukturę dużych układów tego typu – transformator powinien zapewniać wyprowadzenie pełnej mocy układu

Układ ma być widziany od strony systemu jako obciążenie pojemnościowe (takie występowanie dławików, że przeważa charakter pojemnościowy) lub indukcyjne (takie występowanie dławików, że przeważa charakter indukcyjny). W równoległych kompensatorach ze zmienną impedancją, określanych jako SVC (Static Var Compensator), są stosowane tyrystorowe łączniki dwukierunkowe (rys. 2). W przypadku sterowania mocą bierną pobieraną z sieci układ tyrystorowy służy do załączania lub wyłączania dławików (Thyristor Switched Reactor (TSR)) lub przy zastosowaniu sterowania fazowego, do płynnej regulacji składowej biernej podstawowej harmonicznej prądu dławika (Thyristor Controlled Reactor (TCR)). Pojedynczy jednofazowy, tyrystorowo sterowany dławik (TCR), zawiera stały dławik (zwykle powietrzny) o indukcyjności L, i dwukierunkowy łącznik tyrystorowy. Sterowanie powoduje powsta-

nie prądu odkształconego jak na rysunku 3b). Prąd w dławiku może być sterowany od maksimum (łącznik tyrystorowy zamknięty) (rys. 4) do zera (łącznik otwarty) przez sterowanie opóźnieniem kąta załączania α . Zawartość harmonicznych dla kąta wysterowania $\alpha = 120^\circ$ przedstawiono na rysunku 4. Badania wykonano dzięki pakietowi symulacyjnemu TCAD, który jest rozwijany w Katedrze Energoelektroniki i Maszyn Elektrycznych PG.



Rys. 3. Schemat układu symulacyjnego a), przebiegi prądu dławika I_t i napięcia na dławiku U_t [V].



Rys. 4. Zawartość harmonicznych prądu w układzie z rys. 3.

2. PROJEKTOWANIE GRUPY FILTRÓW

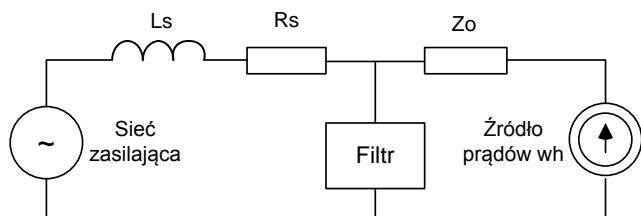
2.1. Projektowanie metodą tradycyjną

Grupy filtrów prostych są stosowane do poprawy jakości energii elektrycznej. Zgodnie z rysunkiem 4 największymi harmonicznymi są trzecia (ale ta zamknie się w uzwojeniu wtórnym transformatora T2) oraz harmoniczne: 5, 7, 11 i 13. Pojedyncze filtry złożone w grupę powinny posiadać odpowiednią charakterystykę częstotliwościową. W pracach [3] i [4] zaproponowano projektowanie grupy filtrów metodą tradycyjną oraz metodą macierzową z uwzględnieniem wzajemnego wpływu poszczególnych filtrów prostych harmonicznymi: 5, 7, 11 i 13.

Tab. 1. Częstotliwości filtrów

n	5	7	11	13
ω_m	500π	700π	1100π	1300π

W niniejszym projekcie należy zaprojektować filtry proste jednogłęziowe o sumarycznej mocy $Q_F = 10 \text{ kVAr}$, pracujące przy napięciu $U = 400 \text{ V}$ przy założeniu rezystancji filtrów $R_f = 0$.



Rys. 5. Schemat zastępczy układu filtr – sieć – odbiornik

Wszystkie obliczenia metodą tradycyjną przeprowadzone są przy uwzględnieniu następujących założeń upraszczających:

- źródło wyższych harmonicznymi wh jest idealnym źródłem prądowym,
- rezystancja R_f , indukcyjność L_f i pojemność C_f są skupione i mają stałą wartość w rozważanym przedziale częstotliwości,
- filtr obciążony jest podstawową harmoniczną i harmoniczną do której jest dostrojony.

Schemat zastępczy układu filtr – sieć – odbiornik przedstawiono na rys. 5. Sieć zasilająca reprezentowana jest przez idealne źródło napięcia przemiennego oraz rezystancję i indukcyjność zastępczą sieci:

$$X_S = 1,1 \cdot \frac{U^2}{S_{ZW}} \Rightarrow L_S = 1,1 \cdot \frac{U^2}{S_{ZW} \cdot 2 \cdot \pi \cdot 50} \quad (1)$$

$$R_S = 0,1 \cdot X_S \quad (2)$$

Gdzie: S_{ZW} – moc zwarcia sieci.

Filtr energetyczny eliminujący harmoniczne może być zwykłym filtrem prostym powstałym przez szeregowe połączenia indukcyjności i pojemności. Dla częstotliwości eliminowanych n funkcja impedancji $Z_{Fn}(\omega)$ jest minimalna:

$$Z_{Fn} = R_{Fn} + jX_{Fn} = R_F + j\omega L_{Fn} - j \frac{1}{\omega C_{Fn}} \quad (3)$$

Jeśli założymy, że $R_f = 0$ wtedy impedancja dla częstotliwości eliminowanych wynosi 0:

$$|Z_{Fn}(\omega_{Fn})| = \omega_m L_{Fn} - \frac{1}{\omega_m C_{Fn}} = 0 \quad (4)$$

Stąd można wyznaczyć wartość L_{Fn} :

$$L_{Fn} = \frac{1}{\omega_m^2 C_{Fn}} \quad (5)$$

Wstawiając do wzoru (3) na impedancję

$$Z_{Fn} = -j \frac{1}{C_{Fn}} \frac{\omega_m^2 - \omega^2}{\omega_m^2 \cdot \omega} \quad (6)$$

Pojemność kondensatora filtru jest zależna od mocy jaką należy skompensować dla podstawowej harmonicznymi:

$$\text{Im}(Z_F(\omega_1)) = -j \frac{U^2}{Q_{Fn}} \quad (7)$$

Uwzględniając moc filtru:

$$\frac{1}{C_{Fn}} \frac{\omega_m^2 - \omega_1^2}{\omega_m^2 \cdot \omega_1^2} = \frac{U^2}{Q_{Fn}}$$

$$C_{Fn} = \frac{\omega_m^2 - \omega_1^2}{\omega_m^2 \cdot \omega_1^2} \cdot \frac{Q_{Fn}}{U^2} \quad (8)$$

Korzystając ze wzorów (5) i (8) oraz zakładając rozkład mocy na poszczególne filtry:

$$Q_F = Q_{F5} + Q_{F7} + Q_{F11} + Q_{F13}$$

$$5 \cdot Q_{F5} = 7 \cdot Q_{F7}$$

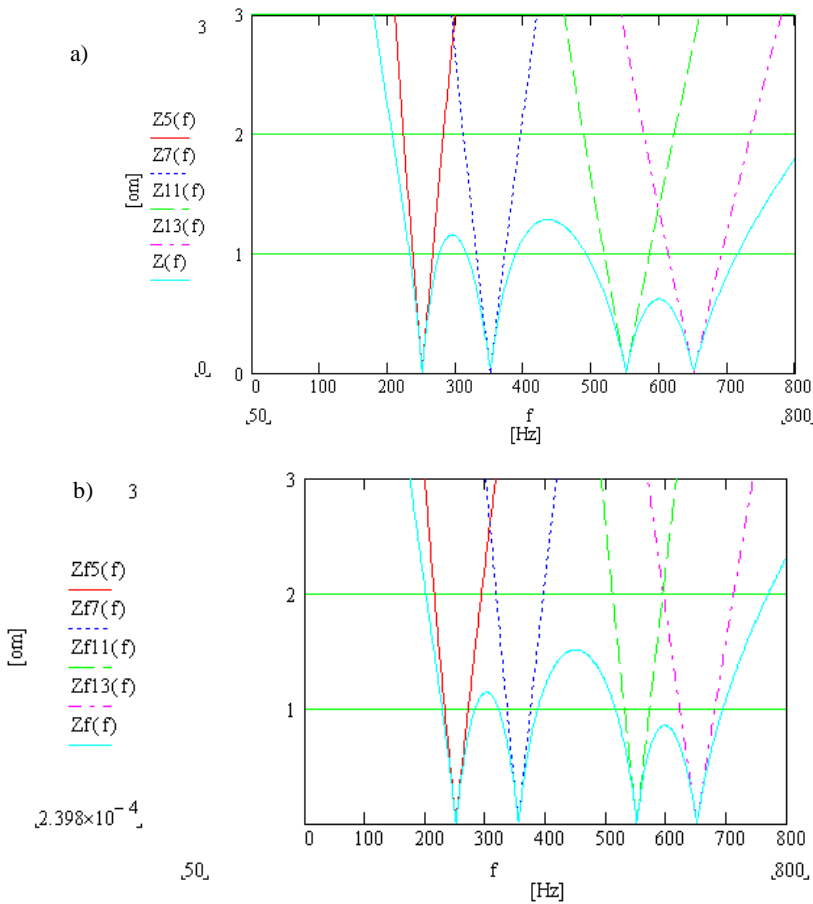
$$7 \cdot Q_{F7} = 11 \cdot Q_{F11}$$

$$11 \cdot Q_{F5} = 13 \cdot Q_{F13} \quad (9)$$

można wyznaczyć parametry L i C poszczególnych filtrów (tab. 1). Niestety maksima charakterystyki wypadkowej impedancji filtrów nie pokrywają się z częstotliwościami 300Hz, 450Hz i 600Hz (6, 9 i 12 harmonicznymi) – rysunek 6a). Dla tych częstotliwości impedancja filtru jest mała, co może być powodem rezonansu z impedancją sieci. Ponadto ważną rzeczą jest kolejność załączania filtrów od najniższej do najwyższej harmonicznymi, gdyż załączanie może być powodem powstania rezonansu [4], natomiast odłączanie należy w odwrotnej kolejności

Tab. 1. Parametry filtrów obliczone metodą tradycyjną

n	5	7	11	13
$C_{m\mu F}$	75	55	35	30
$L \text{ mH}$	5,414	3,79	2,384	2,021
$Q_{Fn} \text{ kVAr}$	3,92	2,80	1,78	1,50



Rys. 6. Wykresy wypadkowej impedancji filtrów prostych policzonych metodą tradycyjną a), oraz metodą macierzową b) wyznaczone w programie MathCad 2001

2.2. Projektowanie metodą macierzową

Ze względu na wzajemne oddziaływanie poszczególnych filtrów należy zaprojektować grupę filtrów tak, aby charakterystyka wypadkowa impedancji grupy filtrów spełniała następujące warunki:

- impedancja grupy filtrów dla harmonicznym eliminowanych powinna być 0 przy założeniu $R_{Fn} = 0$,
- impedancja grupy filtrów dla harmonicznym pośrednich tj. 6, 9 i 12 powinna dążyć do nieskończoności,
- moc wypadkowa grupy filtrów powinna być równa założonej wartości.

Impedancja filtru prostego ze wzoru (6):

$$Z_{Fn} = -j \frac{1}{C_{Fn}} \frac{\omega_{rn}^2 - \omega^2}{\omega_{rn}^2 \cdot \omega} = -j \frac{1}{C_{Fn}} \frac{n_{rn}^2 - k^2}{n_{rn}^2 \cdot k} \cdot \frac{1}{\omega_1} \quad (10)$$

Gdzie: $k = \omega / \omega_1$ - krotność harmonicznym podstawowej.

Impedancja grupy filtrów:

$$\frac{1}{Z_F} = \sum_n \frac{1}{Z_{Fn}} \quad (11)$$

Dla harmonicznym eliminowanych:

$$Z_F(\omega_{rn}) = 0 \quad (12)$$

Dla harmonicznym pośrednich:

$$Z_F(\omega_{pm}) = \infty$$

$$\text{czyli } \frac{1}{Z_F(\omega_{pm})} = 0 \quad (13)$$

Gdzie: m - liczba częstotliwości pośrednich, ω_p - pulsacja harmonicznym pośrednich p - numer harmonicznym pośredniej, $p = \omega_p / \omega_1$.

Korzystając z zależności (7) można napisać:

$$\frac{1}{\text{Im}(Z_F(\omega_1))} = j \frac{Q_F}{U^2} \quad (14)$$

Na podstawie zależności (11) i (14) można zbudować układ równań, który jednoznacznie określi parametry grupy filtrów:

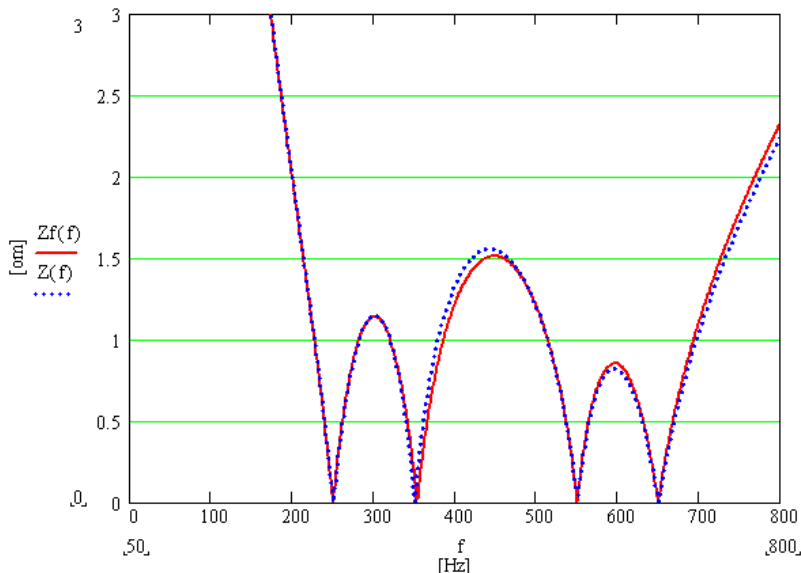
$$\begin{cases} \frac{1}{Z_F(\omega_{p1})} = 0 \\ \vdots \\ \frac{1}{Z_F(\omega_{pm})} = 0 \\ \frac{1}{Z_F(\omega_1)} = \frac{Q_F}{U^2} \end{cases} \quad (15)$$

Zależności (13) i (14) prowadzą do kolejnych równań w postaci macierzowej:

$$\begin{bmatrix} \frac{1}{Z_{F5}(\omega_{p1})} & \frac{1}{Z_{F7}(\omega_{p1})} & \dots & \frac{1}{Z_{Fn}(\omega_{p1})} \\ \frac{1}{Z_{F5}(\omega_{p2})} & \dots & \dots & \frac{1}{Z_{Fn}(\omega_{p2})} \\ \vdots & \vdots & \vdots & \vdots \\ \frac{1}{Z_{F5}(\omega_{pm})} & \dots & \dots & \frac{1}{Z_{Fn}(\omega_{pm})} \\ \frac{1}{Z_{F5}(\omega_1)} & \frac{1}{Z_{F7}(\omega_1)} & \dots & \frac{1}{Z_{Fn}(\omega_1)} \end{bmatrix} \begin{bmatrix} 1 \\ 1 \\ 1 \\ 1 \\ 1 \end{bmatrix} = \begin{bmatrix} 0 \\ 0 \\ 0 \\ 0 \\ \frac{Q_F}{U^2} \end{bmatrix} \quad (16)$$

Uwzględniając zależność (10) można zapisać:

$$\begin{bmatrix} \frac{n_{r5}^2 6 \omega_1}{n_{r5}^2 - 6^2} & \frac{n_{r7}^2 6 \omega_1}{n_{r7}^2 - 6^2} & \dots & \frac{n_{rn}^2 6 \omega_1}{n_{rn}^2 - 6^2} \\ \frac{n_{r5}^2 9 \omega_1}{n_{r5}^2 - 9^2} & \dots & \dots & \frac{n_{rn}^2 9 \omega_1}{n_{rn}^2 - 9^2} \\ \frac{n_{r5}^2 p \omega_1}{n_{r5}^2 - p^2} & \dots & \dots & \frac{n_{rn}^2 p \omega_1}{n_{rn}^2 - p^2} \\ \frac{n_{r5}^2 \omega_1}{n_{r5}^2 - 1} & \frac{n_{r7}^2 \omega_1}{n_{r7}^2 - 1} & \dots & \frac{n_{rn}^2 \omega_1}{n_{rn}^2 - 1} \end{bmatrix} \begin{bmatrix} C_{F5} \\ C_{F7} \\ \vdots \\ C_{Fn} \end{bmatrix} = \begin{bmatrix} 0 \\ 0 \\ 0 \\ 0 \\ \frac{Q_F}{U^2} \end{bmatrix} \quad (17)$$



Rys. 7. Wykresy wypadkowej impedancji filtrów prostych policzonych metodą macierzową – linia przerywana $Z(f)$ oraz przyjęte parametry filtru ze względu na dostępność pojemności – $Zf(f)$ linia ciągła w funkcji częstotliwości

A po kolejnych uproszczeniach:

$$\begin{bmatrix} \frac{n_{r5}^2 6}{n_{r5}^2 - 6^2} & \frac{n_{r7}^2 6}{n_{r7}^2 - 6^2} & \dots & \frac{n_{rn}^2 6}{n_{rn}^2 - 6^2} \\ \frac{n_{r5}^2 9}{n_{r5}^2 - 9^2} & \dots & \dots & \frac{n_{rn}^2 9}{n_{rn}^2 - 9^2} \\ \frac{n_{r5}^2 p}{n_{r5}^2 - p^2} & \dots & \dots & \frac{n_{rn}^2 p}{n_{rn}^2 - p^2} \\ \frac{n_{r5}^2 \omega_1}{n_{r5}^2 - 1} & \frac{n_{r7}^2 \omega_1}{n_{r7}^2 - 1} & \dots & \frac{n_{rn}^2 \omega_1}{n_{rn}^2 - 1} \end{bmatrix} \begin{bmatrix} C_{F5} \\ C_{F7} \\ \vdots \\ C_{Fn} \end{bmatrix} = \begin{bmatrix} 0 \\ 0 \\ 0 \\ \frac{Q_F}{U^2} \end{bmatrix} \quad (18)$$

Z powyższego równania można wyznaczyć pojemność poszczególnych filtrów:

$$\mathbf{C}_{Fn} = \mathbf{A}^{-1} \cdot \mathbf{W} \quad (19)$$

Indukcyjności są wyliczane podobnie jak dla metody tradycyjnej ze wzoru (5).

Tab. 2. Parametry filtrów obliczone metodą macierzową

n	5	7	11	13
$C_m \mu F$	102	44,88	22,48	24,09
L mH	3,974	4,607	3,725	2,489
$Q_{Fn} kVAr$	5,34	2,303	1,115	1,11

Tab. 3. Parametry filtrów obliczone metodą macierzową z doбором pojemności katalogowych

n	5	7	11	13
$C_m \mu F$	100	50	22	22
L mH	4,053	4,136	3,806	2,725
$Q_{Fn} kVAr$	5,236	2,565	1,115	1,112

ENGINEERING DESIGN OF PASSIVE FILTER STRUCTURES

Key-words: passive filters, modeling, Mathcad 2001.

Presented in the paper traditional and matrix methods of calculation of passive series filters based on frequency characteristics. Some aspects concerning the work are discussed for the case of topologies of the Static Var Compensation Converters, in which it is necessary to use passive filters.

W tabeli 2 zestawiono parametry filtru obliczone metodą macierzową. Ze względu na dostępność na rynku kondensatorów wybrano pojemności według danych katalogowych producentów, a następnie ponownie policzono indukcyjność i moc filtrów. Dane zestawiono w tab. 3. Jak wynika z rys. 7 nowe parametry filtru nie zmieniają w sposób znaczący charakterystyki częstotliwościowej. Można uznać że tak dobrane parametry spełniają założone wymagania.

3. WNIOSKI KOŃCOWE

W artykule skupiono się na przedstawieniu doboru filtru 5, 7, 11 i 13 harmonicznej prądu przy maksymalnej impedancji dla harmonicznych pośrednich 6, 9 i 12 (metoda macierzową). W metodzie klasycznej moce filtrów maleją hiperbolicznie i są odwrotnie proporcjonalne do numeru harmonicznej. Moc filtru 5 harmonicznej wyznaczonego metodą macierzową jest większa od mocy w przypadku projektowania metodą tradycyjną. Metoda macierzowa jest lepsza, gdyż otrzymane charakterystyki są zgodne z założeniami. Należy pamiętać, że przedstawione metody są uproszczone i nie uwzględniają rezystancji dławików, co w znaczącym stopniu wpływa na impedancję filtru oraz straty mocy czynnej w układzie. W systemie elektroenergetycznym na pracę filtrów wpływają parametry samej sieci oraz dodatkowe indukcyjności transformatorów. Uwzględnienie tych parametrów powoduje, że projektowanie filtrów staje się trudnym zadaniem optymalizacyjnym.

4. BIBLIOGRAFIA

- Hingorani N. G., Gyugi L.: Understanding FACTS. Concepts and Technology of Flexible AC Transmission Systems. IEEE Press, New York 2000.
- Strzelecki R., Benysek G., Noculak A.: Wykorzystanie urządzeń energoelektronicznych w systemie elektroenergetycznym. Przegląd Elektrotechniczny, Nr.2, s.41-49, 2003.
- <http://www.amsc-windtec.com> - Optimizing Reactive Compensation for Wind Farms: Meeting Today's Utility and Regulatory Requirements, A White Paper by American Superconductor Corporation
- Hanzelka Z., Klempka R.: "Pasywne filtry wyższych harmonicznych", Elektroinfo nr 6/2003, Medium Dom Wydawniczy 2003.
- Klempka R.: "Projektowanie grupy filtrów prostych", Napędy i Sterowanie nr 7-8/2004 Wyd. Druk-Art. 2004.

