

Paweł KORTAS¹

ZUŻYCIE I REPROFILACJA KÓŁ POJAZDÓW KOLEJOWYCH

Streszczenie. Eksploatacja pojazdu kolejowego wiąże się ze zużyciem wieńców kół, objawiającym się utratą ich pierwotnego kształtu. Powoduje to konieczność okresowego odtwarzania kształtu wieńca w procesie zwanym reprofilacją, który polega na obróbce skrawaniem. Proces ten wiąże się ze znacznym ubytkiem materiału, co wpływa na skrócenie czasu eksploatacji zestawu kołowego. Zastosowanie odpowiedniego kształtu profilu w procesie reprofilacji może minimalizować ubytek materiału.

Słowa kluczowe. pojazd kolejowy, profil wieńca koła, zużycie, reprofilacja.

RAIL VEHICLES WHEELS WEAR AND RE-PROFILING

Summary. Railway vehicle operation is connected with wearing of railway wheel rims, resulting in the loss of original shape of rims. It causes the necessity of periodic reconstruction of the shape of the rim in the process called re-profiling which involves machining. This process is associated with considerable loss of rail wheel rim material and it results in shortening wheelsets operating time. The use of suitable profiles shape in re-profiling process can minimize the loss of material.

Keywords. railway vehicle, railway wheel rim profile, wear, re-profiling.

1. WSTĘP

Zestawy kołowe są najbardziej obciążonymi elementami układu biegowego pojazdu szynowego. Należą przez to do elementów najszybciej się zużywających, a także najczęściej ulegają uszkodzeniom i przez to mają znaczący wpływ na gotowość techniczną pojazdu szynowego. Na zużycie i uszkodzenia szczególnie podatne są elementy zestawu kołowego bezpośrednio współpracujące z szynami, czyli wieńce kół. Zużycie wspomnianych wieńców kół polega na utracie pierwotnych wymiarów geometrycznych podczas eksploatacji. Ponieważ zużycie i uszkodzenia mają bezpośredni wpływ na obniżenie poziomu bezpieczeństwa ruchu, wieńce kół podaje się ciągłym oględzinom i pomiarom sprawdzającym czy dane parametry pomiarowe utrzymywane są w odpowiednio zadanych granicach.

Do podstawowych parametrów, wg [6], należą (rys. 1): średnica toczna, oznaczona jako D , grubość obrzeża, oznaczona jako Og lub e , wysokość obrzeża, oznaczona jako Ow , a także

¹ Specialist engineer at Section of repair of rolling stock at PKP Intercity S.A., Poland, e-mail: pawel.kortas@gmail.com

stromość obrzeża qr. Dokonuje się również pomiaru odległości między wewnętrznymi powierzchniami wieńców kół w zestawach kołowych oznaczonej jako Az' . Ponadto, sprawdza się wartość prowadną Ez , będącą odległością między zarysami obrzeży, przy czym wspomnianego parametru nie otrzymuje się na zasadzie bezpośredniego pomiaru, ale oblicza się go na podstawie wzoru 1:

$$Ez = Og_L + Og_P + Az', \quad (1)$$

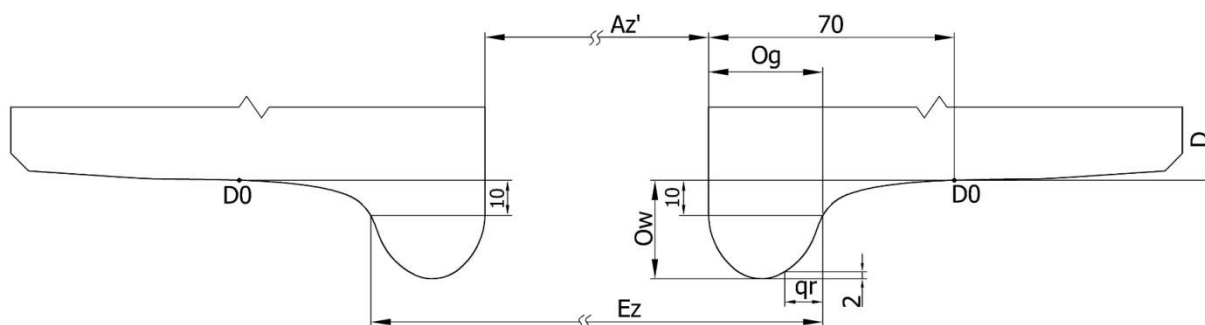
gdzie:

Ez – wartość prowadna [mm],

Og_L – grubość obrzeża koła lewego [mm],

Og_P – grubość obrzeża koła prawego [mm],

Az' – odległości między wewnętrznymi powierzchniami wieńców kół.



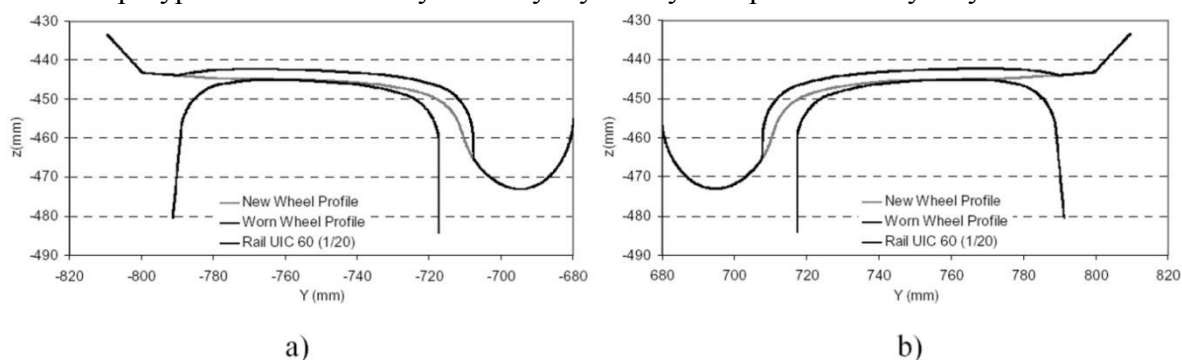
Rys. 1. Parametry pomiarowe wieńców kół zestawu kołowego

Fig. 1. Railway wheel rims parameters

2. KSZTAŁT WIĘNCA KOŁA ZUŻYTEGO

Jak wspomniano, na skutek zużycia następuje zmiana kształtu przekroju wieńców kół. Znajomość tego kształtu jest niezbędna w dalszej analizie.

Obecnie są prowadzone próby laserowego urządzenia pomiarowego, umożliwiającego odwzorowanie rzeczywistego kształtu przekroju wieńców kół [9]. Wykorzystuje się je jednak wyłącznie w procesie eksploatacyjnym wagonów pasażerskich. Dalego też kształt przekroju wieńca w przypadku kół lokomotyw należy wyznaczyć w sposób teoretyczny.

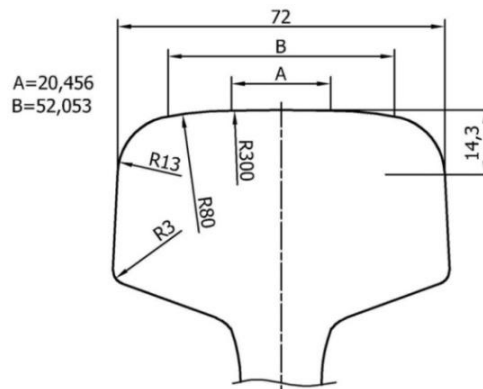


Rys. 2. Nowy i zużyty profile wieńca koła kolejowego: a) koło lewe; b) koło prawe [5]

Fig. 2. New and worn wheel profiles: a) left wheel; b) right wheel [5]

W literaturze [1, 2, 3, 4, 5] można spotkać wiele modeli zużycia kół kolejowych, uzyskanych zarówno na podstawie teoretycznych rozważań, jak i pomiarów wykonywanych podczas eksploatacji pojazdów kolejowych. Na ich podstawie można stwierdzić, że podczas długotrwałej eksploatacji kształt profilu wieńca koła, w jego określonej części, przyjmuje kształt główki szyny (rys. 2).

W powyższym przypadku należy zauważyć, że koło współpracuje z szyną oznaczoną jako UIC60, której kąt pochylenia poprzecznego w torze wynosi 1:20. Szczegółowe wymiary przekroju główki szyny UIC 60 przedstawiono na rys. 3.

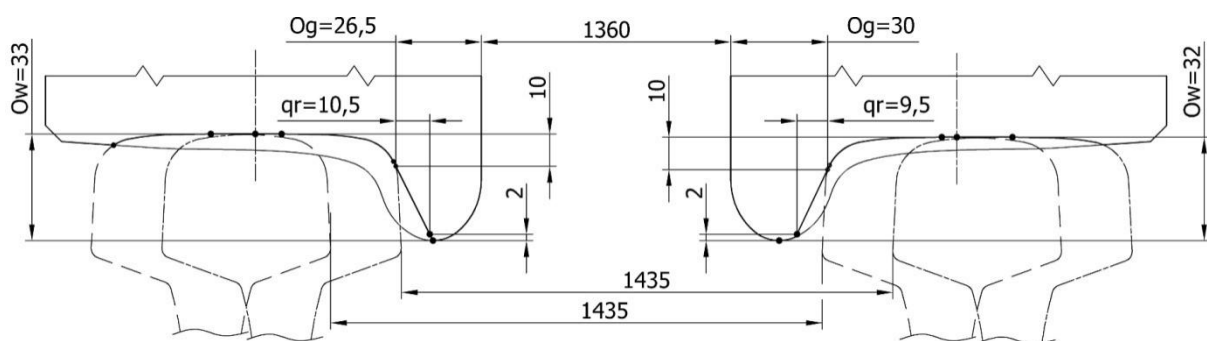


Rys. 3. Kształt przekroju główki szyny UIC 60 [7]

Fig. 3. Shape of the cross section of rail UIC 60 [7]

W przypadku linii kolejowych w Polsce wymagane jest, żeby kąt pochylenia poprzecznego szyny w torze zawierał się w przedziale 1:12 – 1:60 [7]. Jednak w celu uproszczenia modelu zużycia wieńca koła przyjęto, że koła kolejowe współpracują z szynami o kącie pochylenia równym 1:∞.

Za pomocą opisanego powyżej założenia, przy jednoczesnym uwzględnieniu wartości pomiarowych Og , Ow oraz qr , można ustalić teoretyczny kształt zużycia wieńców kół (rys. 4). Należy wspomnieć, że przy ustalaniu kształtu profilu wieńca zużytego celowo nie uwzględniono odkształcenia plastycznego materiału koła, choć te w rzeczywistości mają wpływ na kształt obrzeża, szczególnie w punkcie największej średnicy, a także powierzchni czołowej koła zarówno od strony zewnętrznej, jak i wewnętrznej.

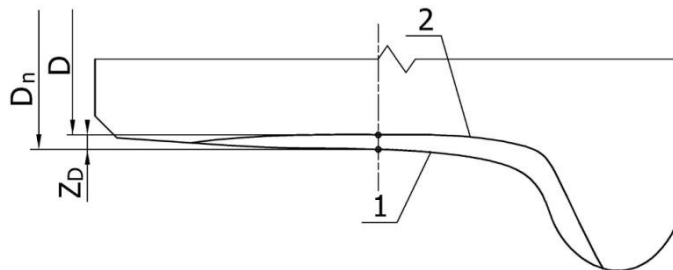


Rys. 4. Sposób wyznaczania kształtu

Fig. 4. Method of determining the shape of worn railway wheel rims

3. ZUŻYCIE WIĘCA KOŁA

W celu określenia zużycia wieńca koła wprowadzono pojęcie zużycia wieńca koła w miejscu pomiaru średnicy toczonej, oznaczonego jako Z_D (rys. 5).



Rys. 5. Zużycie wieńca koła: 1- profil wieńca koła przed eksploatacją, 2- profil wieńca koła zużytego
Fig. 5. Wheel rim wear parameter: 1- new wheel rim profile, 2- worn wheel rim profile

Zużycie wieńca koła w miejscu pomiaru średnicy toczonej Z_D powszechnie określa się wzorem 2:

$$Z_D = \frac{D_n}{2} - \frac{D}{2}, \quad (2)$$

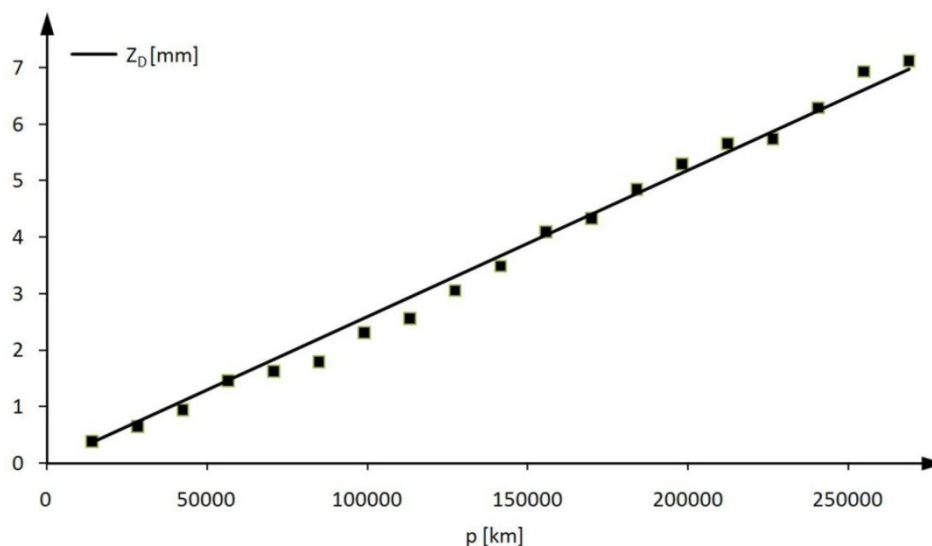
gdzie:

Z_D – zużycie wieńca koła w miejscu pomiaru średnicy toczonej [mm],

D_n – średnica koła przed eksploatacją [mm],

D – średnica koła zużytego [mm].

Na rys. 6 przedstawiono wykres przebiegu średniego zużycia Z_D uzyskanego na podstawie wyników pomiarów średnic kół dla 20 lokomotyw elektrycznych serii EU07/EP07, wykonanych w ramach przeglądów okresowych (dane uzyskane dzięki uprzejmości PKP Cargo S.A.).



Rys. 6. Przebieg zużycia wieńca koła w płaszczyźnie średnicy toczonej D_0 w funkcji przebiegu zestawu kołowego p , wyrażonego w km

Fig. 6. Wheel rim wear in the plane of rolling diameter D_0 as a function of the mileage expressed in km

Z wykresu widać, że zużycie to ma charakter linowy, a przebieg można aproksymować następującą zależnością:

$$Z_D(p) = 2,6 \cdot 10^{-5} \cdot p, \quad (3)$$

gdzie:

$Z_D(p)$ – zużycie koła w miejscu pomiaru średnicy tocznej w funkcji przebiegu [mm],

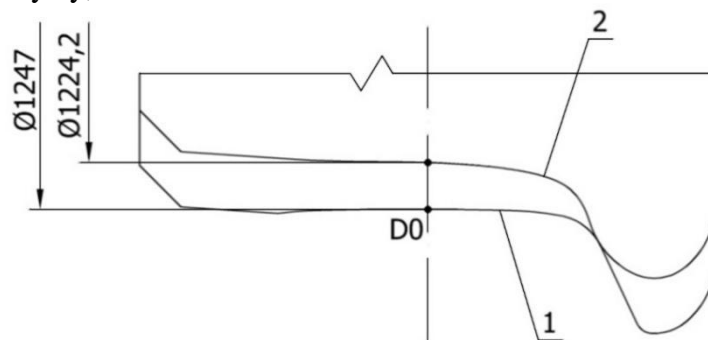
p – przebieg [km].

Oznacza to, że dla 100000 km przebiegu średnia wartość zużycia koła w miejscu pomiaru średnicy koła wynosi 2,6 mm.

4. NAPRAWA KÓŁ ZESTAWU KOŁOWEGO

W przypadku przekroczenia na skutek zużycia wartości granicznych parametrów wieńca koła i dopuszczalnej różnicy średnic tocznych kół, a także pojawienia się uszkodzeń, obręcze lub wieńce kół poddaje się naprawie, zwanej reprofilacją. Proces ten polega na odtworzeniu – za pomocą obróbki skrawaniem – profilu zgodnego z obecnie obowiązującą normą PN-EN:13715. Najczęściej stosowanym profilem jest profil nazywany podstawowym i oznaczony jako EN 13715-S1002/h28/e32,5/6,7%. Charakteryzuje się on grubością obrzeża $e=32,5$ mm.

Na rys. 7 przedstawiono zużyty wskutek eksploatacji wieńiec koła, którego kształt wyznaczono wg modelu przedstawionego w rozdziale 3. Wieniec ten został poddany procesowi reprofilacji przy użyciu wspomnianego profilu o grubości obrzeża $e=32,5$ mm. Jak widać, reprofilacja wiąże się z ubytkiem dużej ilości materiału, co powoduje znaczne zmniejszenie średnicy tocznej, a tym samym skrócenie przebiegu eksploatacji zestawu kołowego. Biorąc pod uwagę (2) i (3), można oszacować, że naprawa zestawu kołowego, która skutkuje obniżeniem średnicy tocznej z 1247 mm do 1224,2 mm odpowiada przebiegowi lokomotywy, równemu 436 538 km.

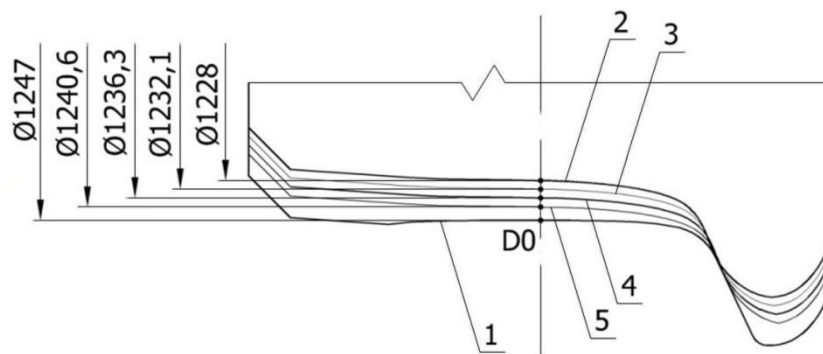


Rys. 7. Reprofilacja wieńca koła: 1- profil wieńca koła zużytego, 2- profil wieńca koła po reprofilacji, przy wykorzystaniu profilu o grubości obrzeża $e=32,5$ mm

Fig. 7. Re-profilównng process of wheel rim: 1- worn wheel rim profile; 2- wheel rim profile after re-profilównng process with the use of thick flange profile $e = 32,5$ mm

Dlatego też, w celu ograniczenia stopnia zmniejszenia średnicy koła podczas reprofilacji norma PN-EN:13715 dopuszcza zastosowanie ośmiu profilów pochodnych. Charakteryzują się one zmniejszoną wartością grubości obrzeża e w zakresie od 32 mm do 28,5 mm, przy czym wartość ta zmienia się skokowo co 0,5 mm.

Korzyści wynikające z zastosowania profilów pochodnych zostały przedstawione na rys. 8.



Rys. 8. Profile wieńca koła wykorzystywane przy reprofilacji: 1- profil wieńca koła zużytego, 2- profil $e=31,5$ mm, 3- profil $e=30,5$ mm, 4- profil $e=29,5$ mm, 5- profil $e=28,5$ mm

Fig. 8. Profiles wheel rim with the use of re-profile: 1- worn wheel rim profile, 2- profile $e=31,5$ mm, 3- profile $e=30,5$ mm, 4- profile $e=29,5$ mm, 5- profile $e=28,5$ mm

Jak widać im mniejsza grubość obrzeża profilu zastosowanego do reprofilacji, tym większa jest średnica toczna koła oraz mniejsza ilość materiału odpadowego, jaka została po tym procesie. Znając kształt zarówno wieńca zużytego jak i kształt profilów wykorzystanych w procesie reprofilacji można obliczyć objętość materiału odpadowego, a tym samym jego masę.

Wartości średnic koła, a także masy materiału odpadowego zostały przedstawione w tabeli 1. Można zauważyć, że zastosowanie w procesie reprofilacji profilu o grubości obrzeża $e=28,5$ mm pozwoliło otrzymać średnicę o 16,3 mm większą, oraz prawie trzykrotnie zredukować masę materiału odpadowego.

Tabela 1

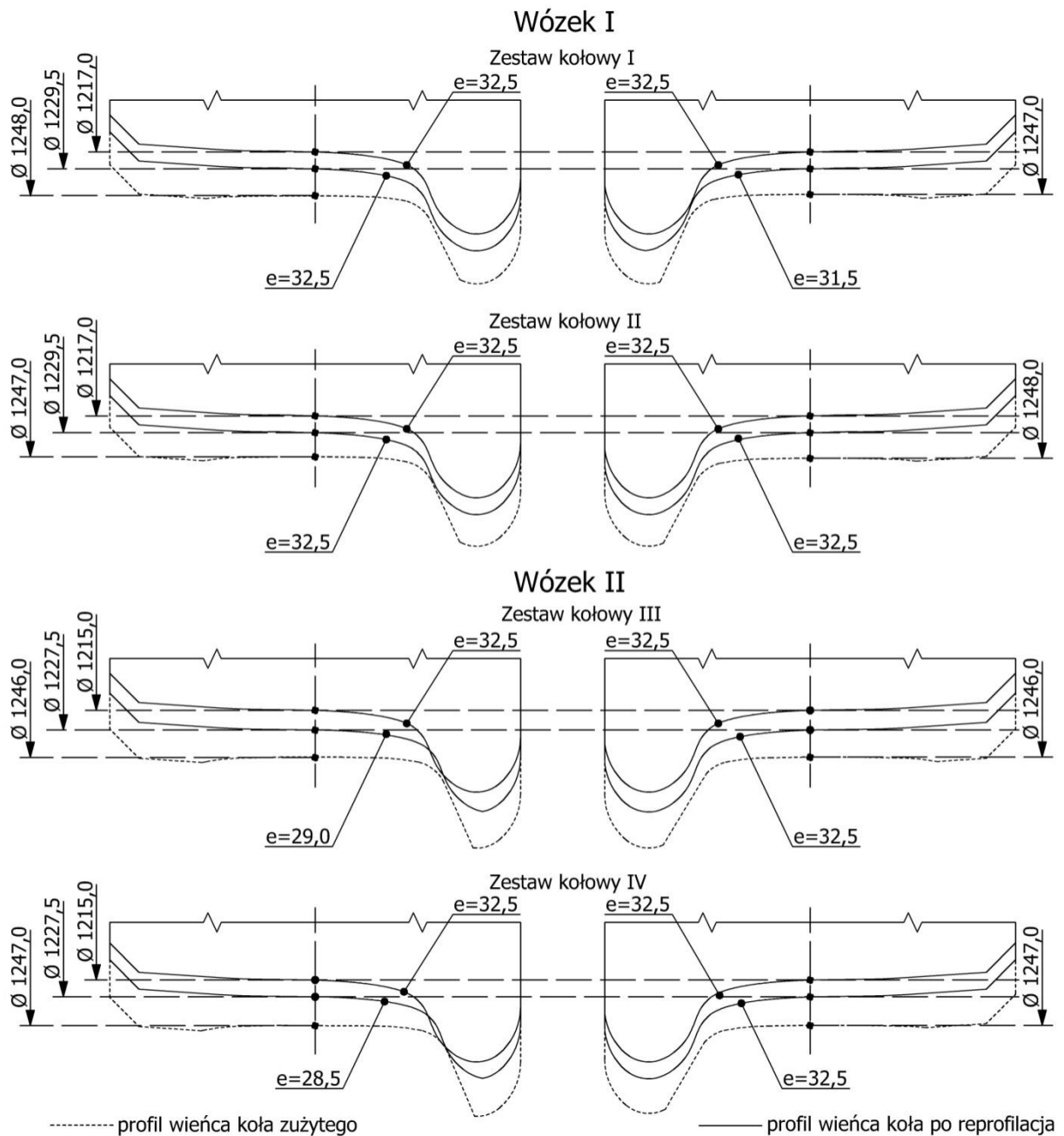
Wartości średnic kół oraz ilości materiału odpadowego uzyskane po procesie reprofilacji

Średnica koła przed reprofilacją	Grubość obrzeża profilu użytego do reprofilacji	Średnica koła po reprofilacji	Teoretyczna masa materiału odpadowego po procesie reprofilacji
[mm]	[mm]	[mm]	[kg]
1247	32,5	1224,3	47,6
	32	1226,1	44,2
	31,5	1228	40,7
	31	1230	36,7
	30,5	1232,1	32,7
	30	1234,3	28,5
	29,5	1236,3	24,6
	29	1238,5	20,3
	28,5	1240,6	16,3

Podczas reprofilacji kół danego pojazdu trzeba mieć na uwadze konieczność zapewnienia odpowiednich różnic średnic tocznych. Idealną sytuacją byłoby uzyskanie jednakowych średnic wszystkich kół. Jednak ze względów ekonomicznych zazwyczaj stosuje się różnicę średnic kół pomiędzy wózkami lokomotywy, wynoszącą 2 mm, choć instrukcja Bt-11 w przypadku lokomotyw serii EP/EU07 podaje nawet 5 mm. Jednak tak duża różnica powoduje nierównomierne obciążenie silników trakcyjnych, co w przypadku silników prądu stałego połączonych szeregowo jest niekorzystne i powoduje iskrenie komutatora. Oczywiście

jest, że dobór średnic kół będzie zawsze dokonywany względem koła, które teoretycznie po reprofilacji będzie miało najmniejszą średnicę. Należy przy tym założyć, że reprofilację tę wykonuje się przy zastosowaniu profilu o grubość obrzeża wynoszącej $e=28,5$ mm. Przy doborze profili obróbki dla pozostałych kół należy dążyć do uzyskania jak najmniejszej ilości materiału odpadowego. Należy więc stosować profile o jak największych grubościach obrzeży, oczywiście w taki sposób, by profil nie wykraczał poza obrys wieńca koła zużytego.

Na rys. 9 przedstawiono wieńce 8 sztuk kół jednej z lokomotyw serii EP07 po procesie reprofilacji, przy wykorzystaniu profilu o grubości obrzeża $e=32,5$ mm oraz reprofilacji, przy wykorzystaniu wszystkich możliwych do zastosowania profili.



Rys. 9. Reprofilacja kompletu zestawów kołowych lokomotywy elektrycznej

Fig. 9. Re-profilównng of the electric locomotive wheelsets

Można zauważyć, że w przypadku reprofilacji wieńców kół tego samego zestawu kołowego nie zastosowano profilu o takiej samej grubości obrzeża. Spowodowane jest to

brakiem takiego wymogu w instrukcji dotyczącej utrzymania zestawów kołowych [6]. Ponadto, jest to korzystne, bo umożliwia nie tylko zmniejszenie ilości materiału odpadowego, ale przede wszystkim wpływa na zwiększenie wartości prowadnej E_z (rys. 1), która również ma minimalną wartość graniczną, po przekroczeniu, której niemożliwa jest dalsza eksploatacja. Po procesie reprofilacji możliwe jest uzyskanie z wykorzystaniem profilów pochodnych średnic kół większych o 12,5 mm od średnic kół uzyskanych po obróbce przy użyciu jedynie podstawowego profilu. Odpowiada to przebiegowi lokomotywy równemu 240 384 km. Zredukowana została również sumaryczna wartość wyznaczonej teoretycznie masy materiału odpadowego z 516 kg do 327 kg (tabela 2).

Tabela 2

Masa materiału odpadowego uzyskanego po procesie reprofilacji

	[kg]	Wózek I				Wózek II				Suma
		Oś I	Oś II	Oś III	Oś IV	Oś III	Oś IV	Oś III	Oś IV	
Reprofilacja przy użyciu profilu podstawowego	[kg]	63	60	61	59	65	70	67	70	516
Reprofilacja przy użyciu profilu podstawowego oraz profilów pochodnych	[kg]	41	39	38	37	42	43	43	44	327

5. WNIOSKI

Uzyskiwanie jak największej średnicy kół po procesie reprofilacji poprzez zastosowanie profilów pochodnych ma przede wszystkim wpływ na zmniejszenie kosztów eksploatacyjnych zestawów kołowych. Warto wspomnieć, że główną przyczyną eliminacji zestawu kołowego z dalszej eksploatacji jest osiągnięcie minimalnej średnicy tocznej. Przywrócenie powyższego zestawu kołowego do eksploatacji wymaga wymiany obręczy, w przypadku zestawów wyposażonych w koła obręczowe lub wymiany całych kół, w przypadku zestawów wyposażonych w koła monoblokowe.

Zaznaczyć również należy, że im większa średnica toczna koła, tym większa ilość materiału w obrębie wieńca. Powoduje to, że wieniec koła jest bardziej odporny na rozwalcowywanie, objawiające się między innymi wyboczeniem wewnętrznych powierzchni powyższego wieńca. Na skutek wyboczenia powierzchni wewnętrznych następuje zmniejszenie wymiaru A_z , co pociąga konieczność dodatkowej obróbki, w celu przywrócenia odpowiednich wartości wspomnianego wymiaru.

Zastosowanie profilów pochodnych powoduje również, co udowodniono wcześniej, zmniejszenie materiału odpadowego po procesie reprofilacji. Ma to wpływ zarówno na zmniejszenie pracochłonności, jak i na zwiększenie trwałości narzędzi skrawających, wykorzystywanych w tym procesie. Obniża również koszty składowania i transportu materiału odpadowego.

Bibliografia

1. Esveld C., Markine V., Shevtsov I.: Shape optimisation of a railway wheel profile.
2. XXI International Congress of Theoretical and Applied Mechanics Warsaw, Poland, August 15-21, 2004.
3. Jendel T.: Prediction of wheel profile wear - comparisons with field measurements. *Wear* 253 (2002), p. 89-99.
4. Pombo J., Ambrosio J., Manuel Pereira M., Roger Lewis R., Dwyer-Joyce R., Ariaudo C., Kuka N.: A Railway wheel wear prediction tool based on a multibody software. *Journal of theoretical and applied mechanics* 48, 3, Warsaw 2010, p. 751-770
5. Pombo J., Desprets H., Verardi R., Ambrosio J., Pereira M., Ariaudo C., Kuka N.: Wheel wear evolution and its influence on the dynamic behavior of rail vehicles. 7th EUROMECH Solid Mechanics Conference J. Ambrósio (eds.) et.al. Lisbon, Portugal, September 7-11 2009.
6. PKP Intercity S.A.: Instrukcja pomiarów i oceny technicznej zestawów kołowych pojazdów trakcyjnych Bt-11. Warszawa 2010.
7. PKP Polskie Linie Kolejowe S.A.: Instrukcja Id-1 (D1) - Warunki techniczne utrzymania nawierzchni na liniach kolejowych. Warszawa 2005.
8. PN-EN 13715 – Kolejnictwo – Zestawy kołowe i wózki – Koła – Zewnętrzne zarysy wieńców kół. PKN, Warszawa 2008.
9. Starczewska M.: Lasery pod kołami. *Kurier PKP* 3/20.01.2008, KOW, Warszawa 2008, s. 13.